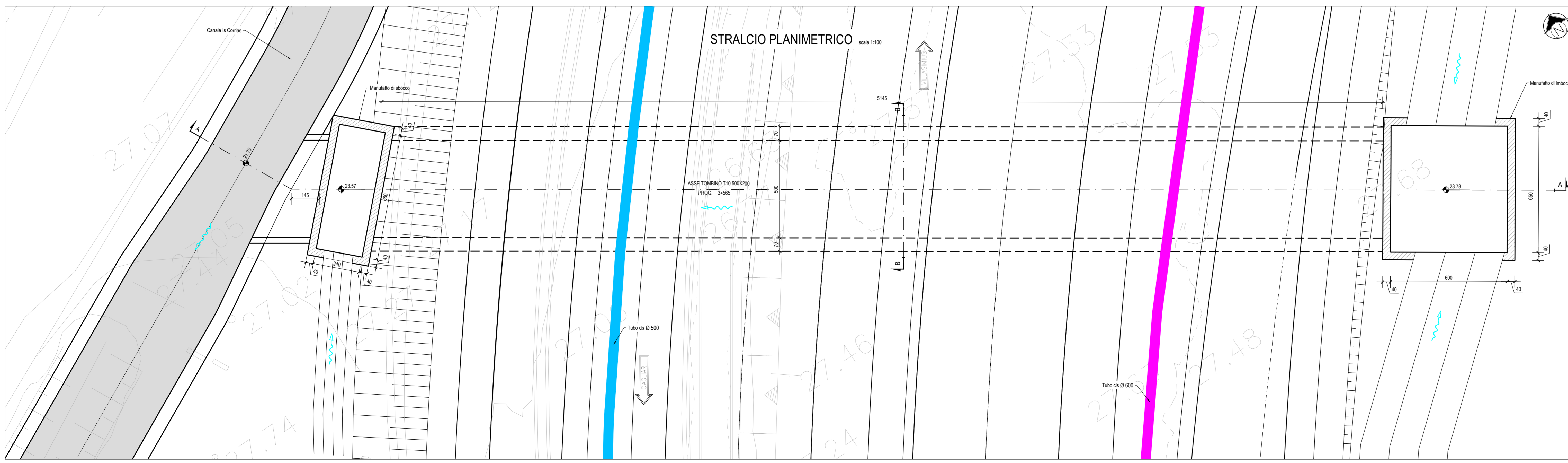
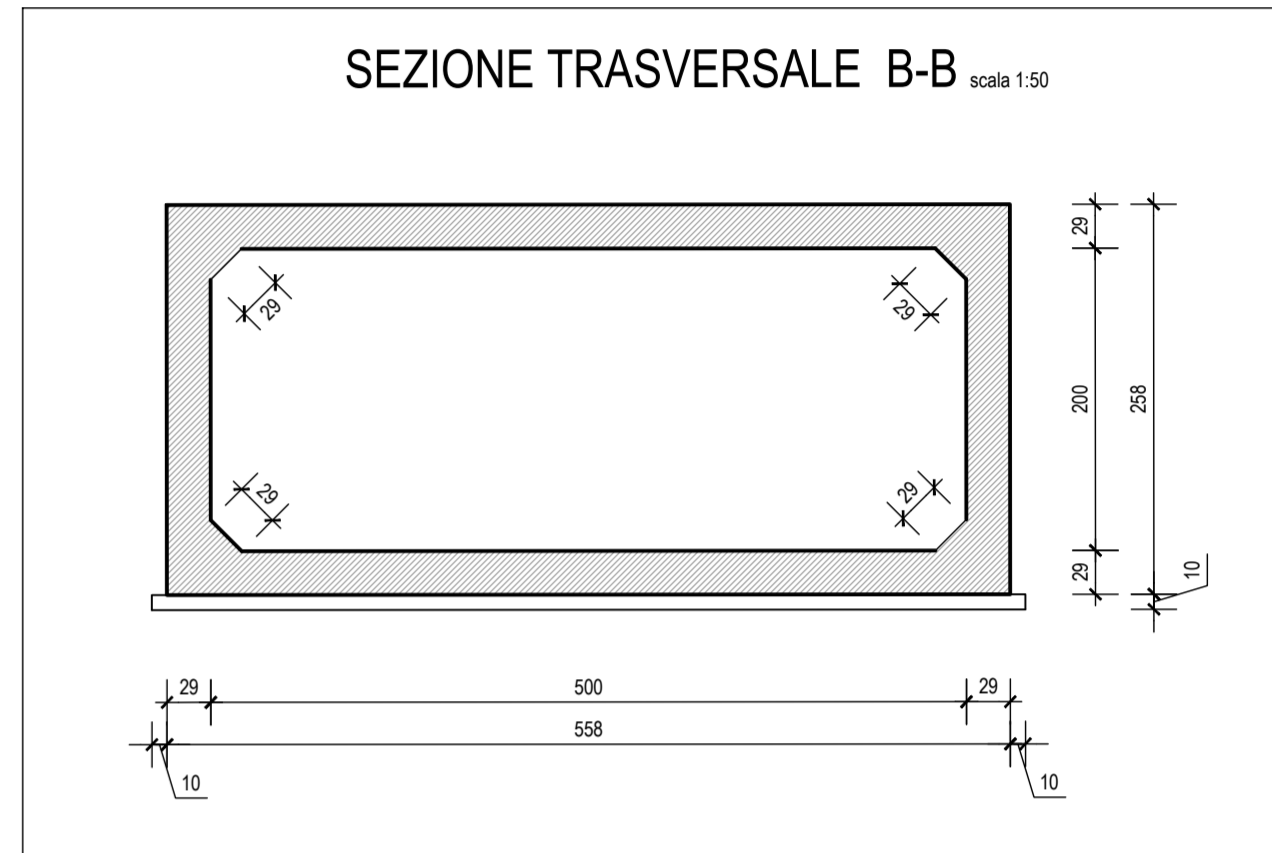


FASI COSTRUTTIVE
 Realizzazione in due fasi con palancole (Si veda elaborato DPCA06-D-1501-T00-TM-00-STR-ST-02)



Anas SpA
 Direzione Centrale Progettazione
 CUP: F2620009340001 GIG: 652449686B

GARA CA 08/15 - NUOVA SS 554 CAGLIARITANA
 ADEGUAMENTO DELL'ASSE ATTREZZATO URBANO ED ELIMINAZIONE DELLE INTERSEZIONI A RASO DAL KM 1+500 AL KM 11+850

PROGETTO DEFINITIVO
ASSE STRADALE PRINCIPALE
TOMBINI
 TOMBINI IDRAULICI ASSE PRINCIPALE
 Tombino T10 progr.3+565 - Planimetria di progetto e sezioni

CODICE PROGETTO		CODICE ELABORATO				SCALA	DATA
progetto	liv. numero	campo 1	campo 2	campo 3	campo 4	rev	
DPCA06	D	1501	T00	TM01	STR	PP10	B
							VARIE
							30/11/2019
							12.15

CONCORRENTE:

ASTALDI

PROGETTISTA INDICATO COSTITUENDO R.T.P.
 Capogruppo Mandataria R.T.P. **SWS** Mandante **ASTALDI** Mandante **ING. FRANCESCA LEO**

RESPONSABILE DELL'INTEGRAZIONE FRA LE PRESTAZIONI SPECIALISTICHE
 Ing. Paolo Cucino

RESPONSABILE ELABORATO
 Ing. Paolo Cucino