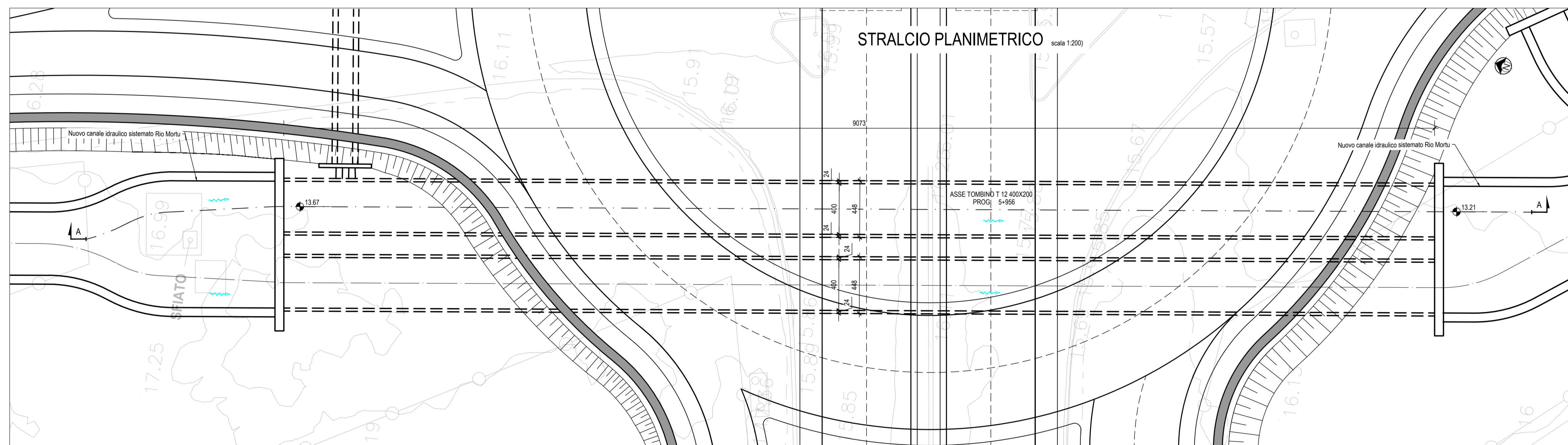
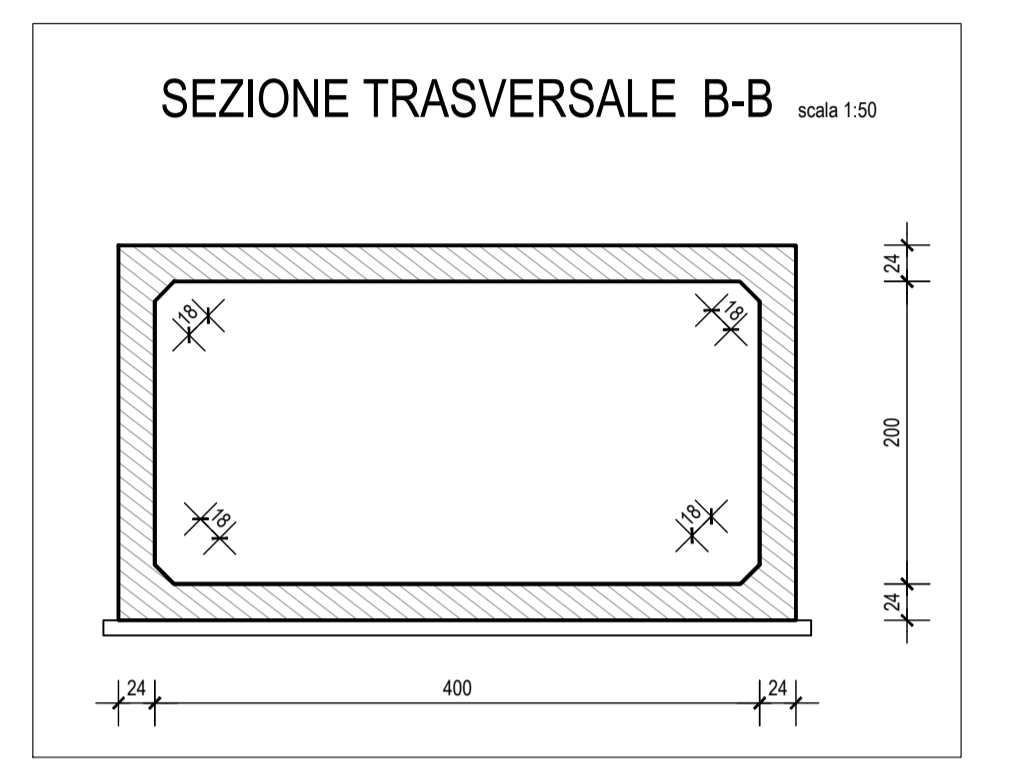


FASI COSTRUTTIVE
Realizzazione in due fasi.



Anas SpA
Direzione Centrale Progettazione
CLUP F2602009340001 GIG 652449686B

GARA CA 08/15 - NUOVA SS 554 CAGLIARITANA
ADEGUAMENTO DELL'ASSE ATTREZZATO URBANO ED ELIMINAZIONE DELLE INTERSEZIONI A RASO DAL KM 1+500 AL KM 11+850

PROGETTO DEFINITIVO
ASSE STRADALE PRINCIPALE
TOMBINI
TOMBINI IDRAULICI ASSE PRINCIPALE
Tombino T12 progr.5+956 - Planimetria di progetto e sezioni

CODICE PROGETTO		CODICE ELABORATO				SCALA	DATA
progetto	liv. numero	campo 1	campo 2	campo 3	campo 4	rev	
DPCA06	D1501	T00	TM01	STR	PP12	B	VARIE 30/11/2019 12.17

CONCORRENTE:

ASTALDI

PROGETTISTA INDICATO COSTITUENDO R.T.P.
Capogruppo Mandataria R.T.P. SWS Mandante ASTALDI Mandante ING. FRANCESCA LEO

RESPONSABILE DELL'INTEGRAZIONE FRA LE PRESTAZIONI SPECIALISTICHE Ing. Paolo Cucino RESPONSABILE ELABORATO Ing. Paolo Cucino