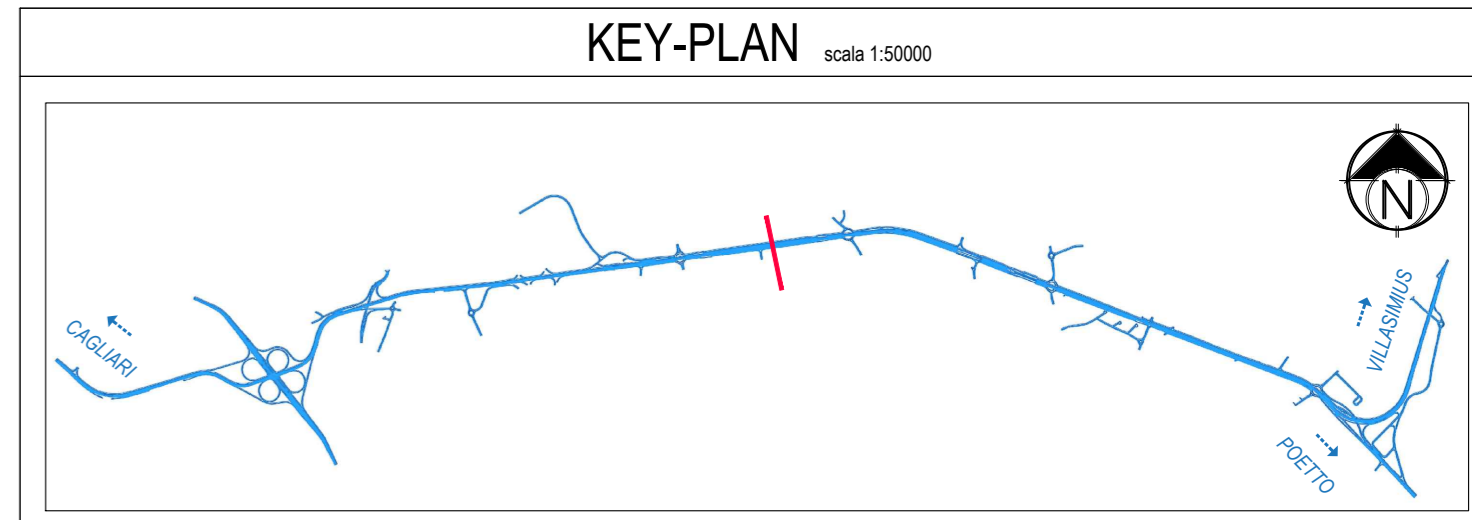
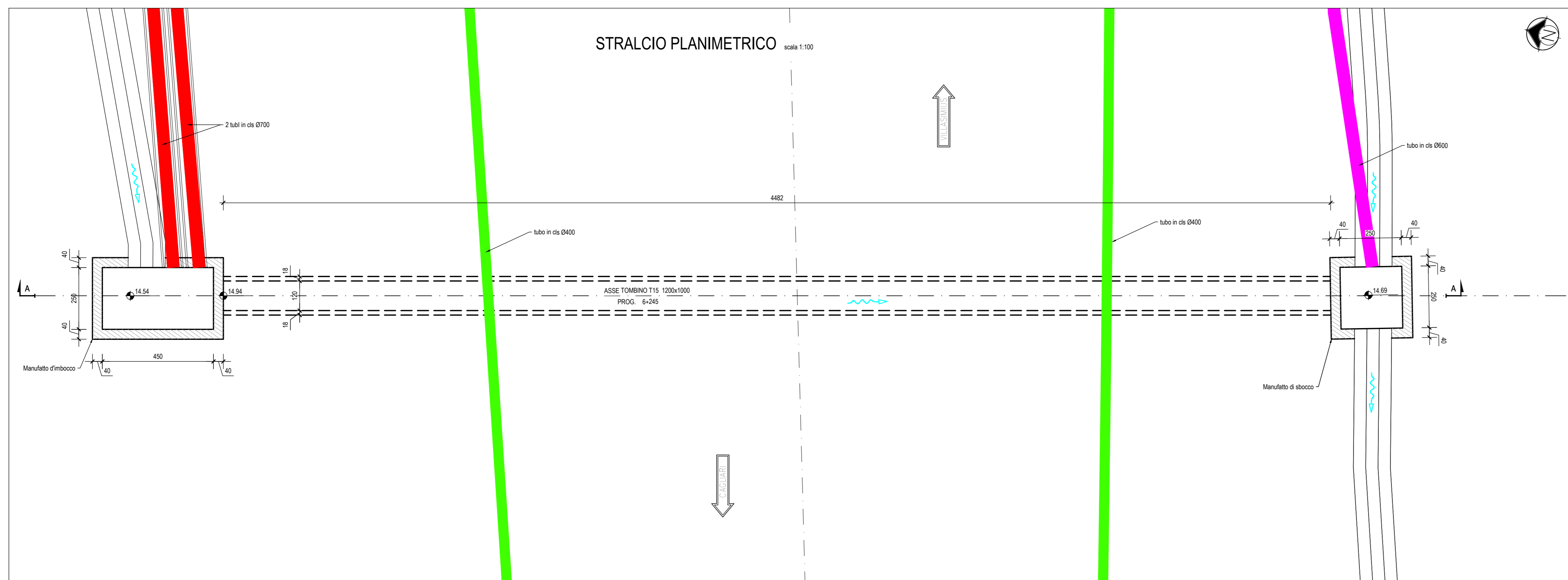
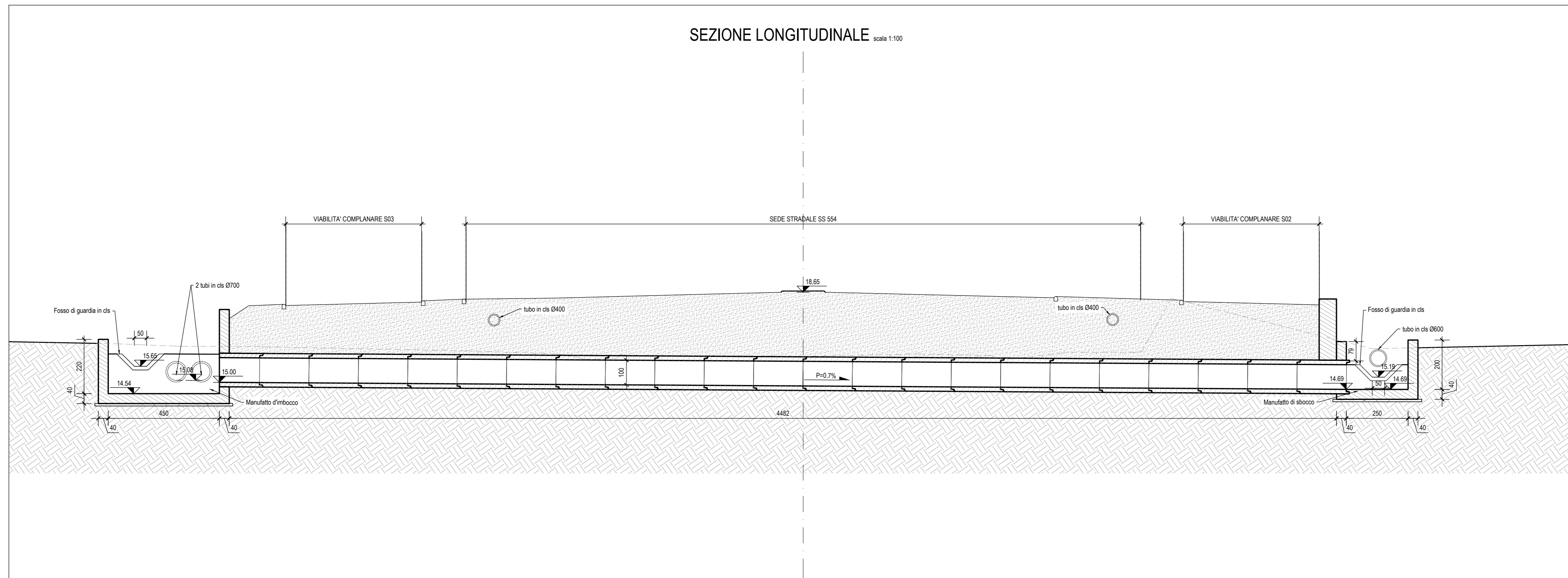
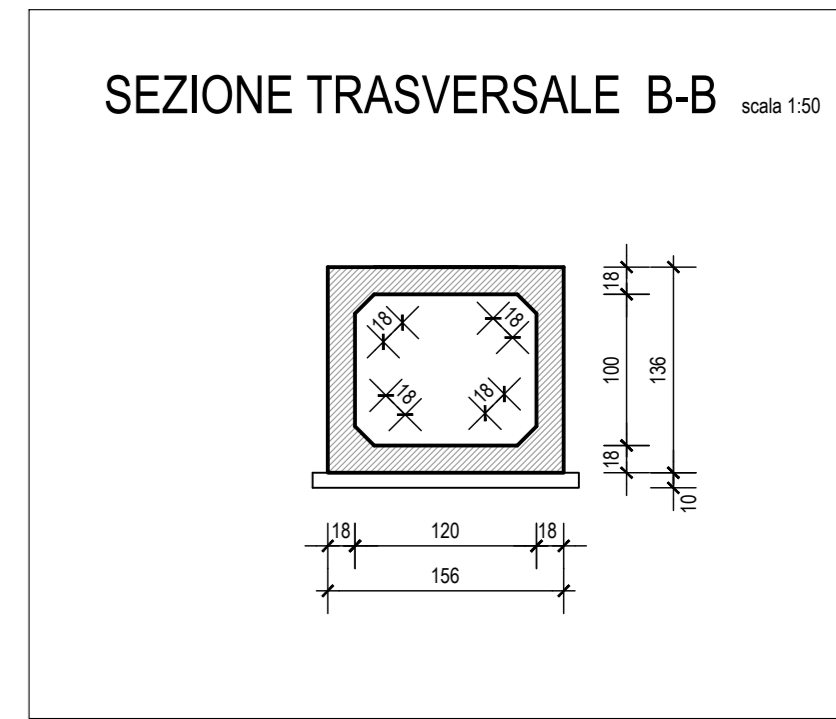


TOMBINO IDRAULICO SCATOLARE T15 1200x1000 Km 6+245



FASI COSTRUTTIVE
 Realizzazione in due fasi con palancole (Si veda l'elaborato DPCA06-D-1501-T00-TM-00-STR-ST-02)



Anas SpA
 Direzione Centrale Progettazione
 CUP: F2602009340001 | GIG: 652449686B

GARA CA 08/15 - NUOVA SS 554 CAGLIARITANA
 ADEGUAMENTO DELL'ASSE ATTREZZATO URBANO ED ELIMINAZIONE DELLE INTERSEZIONI A RASO DAL KM 1+500 AL KM 11+850

PROGETTO DEFINITIVO
ASSE STRADALE PRINCIPALE
TOMBINI
 TOMBINI IDRAULICI ASSE PRINCIPALE
 Tombino T15 progr.6+245 - Planimetria di progetto e sezioni

CODICE PROGETTO		CODICE ELABORATO				SCALA	DATA	
progetto	liv.	numero	campo 1	campo 2	campo 3	campo 4	rev	
DPCA06	D	1501	T00	TM01	STR	PP15	C	
							VARIE	30/11/2019

CONCORRENTE:

PROGETTISTA INDICATO COSTITUENDO R.T.P.
 Capogruppo Mandataria R.T.P. **SWS** | Mandante **ASTALDI** | Mandante **ING. FRANCESCA LEO**

RESPONSABILE DELL'INTEGRAZIONE FRA LE PRESTAZIONI SPECIALISTICHE: Ing. Paolo Cucino
 RESPONSABILE ELABORATO: Ing. Paolo Cucino