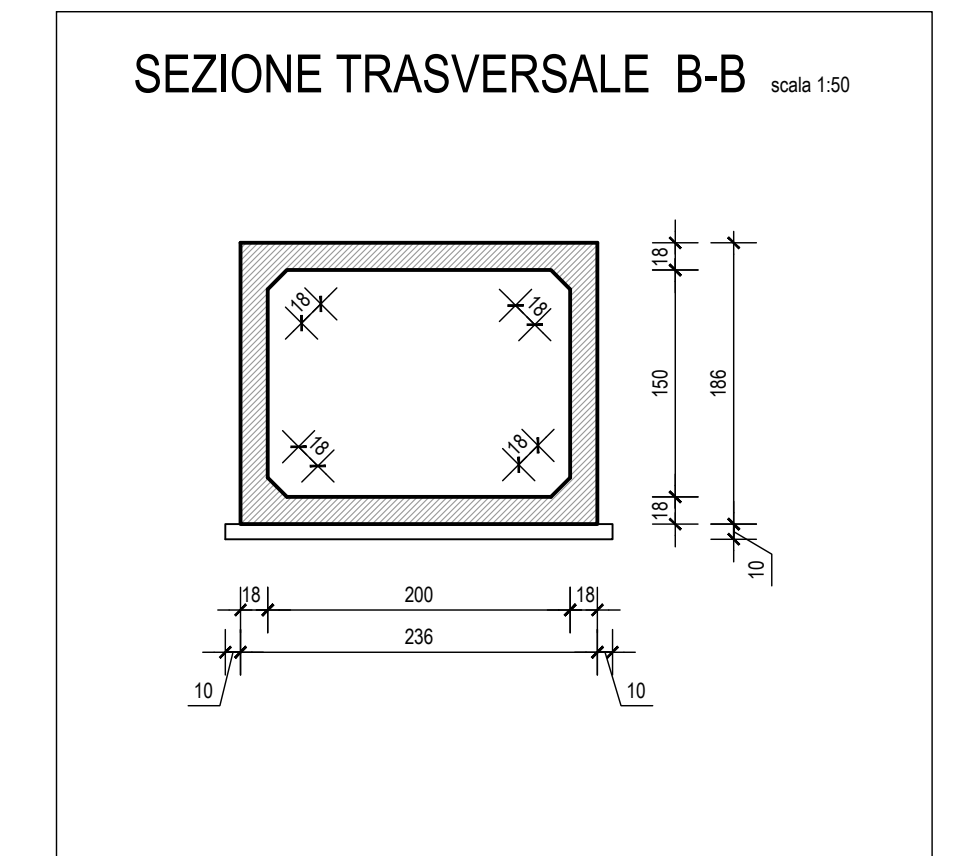


**FASI COSTRUTTIVE**  
 Realizzazione in due fasi con palancole (Si veda l'elaborato DPCA06-D-1501-T00-TM-00-STR-ST-02)



**Anas SpA**  
 Direzione Centrale Progettazione  
 CUP: F2602000340001 CIG: 652449886B

**GARA CA 08/15 - NUOVA SS 554 CAGLIARITANA**  
 ADEGUAMENTO DELL'ASSE ATTREZZATO URBANO ED ELIMINAZIONE DELLE INTERSEZIONI A RASO DAL KM 1+500 AL KM 11+850

**PROGETTO DEFINITIVO**  
**ASSE STRADALE PRINCIPALE**  
**TOMBINI**  
 TOMBINI IDRAULICI ASSE PRINCIPALE  
 Tombino T19 progr.7+369 - Planimetria di progetto e sezioni

CODICE PROGETTO		CODICE ELABORATO				SCALA	DATA
progetto	liv. numero	campo 1	campo 2	campo 3	campo 4	rev	
DPCA06	D	1501	T00	TM01	STR	PP19	B

CONCORRENTE:

**ASTALDI**

PROGETTISTA INDICATO COSTITUENDO R.T.P.  
 Capogruppo Mandataria R.T.P. **SWS** Mandante **ASTALDI** Mandante **ING. FRANCESCA LEO**

RESPONSABILE DELL'INTEGRAZIONE FRA LE PRESTAZIONI SPECIALISTICHE: Ing. Paolo Cucino  
 RESPONSABILE ELABORATO: Ing. Paolo Cucino

2015