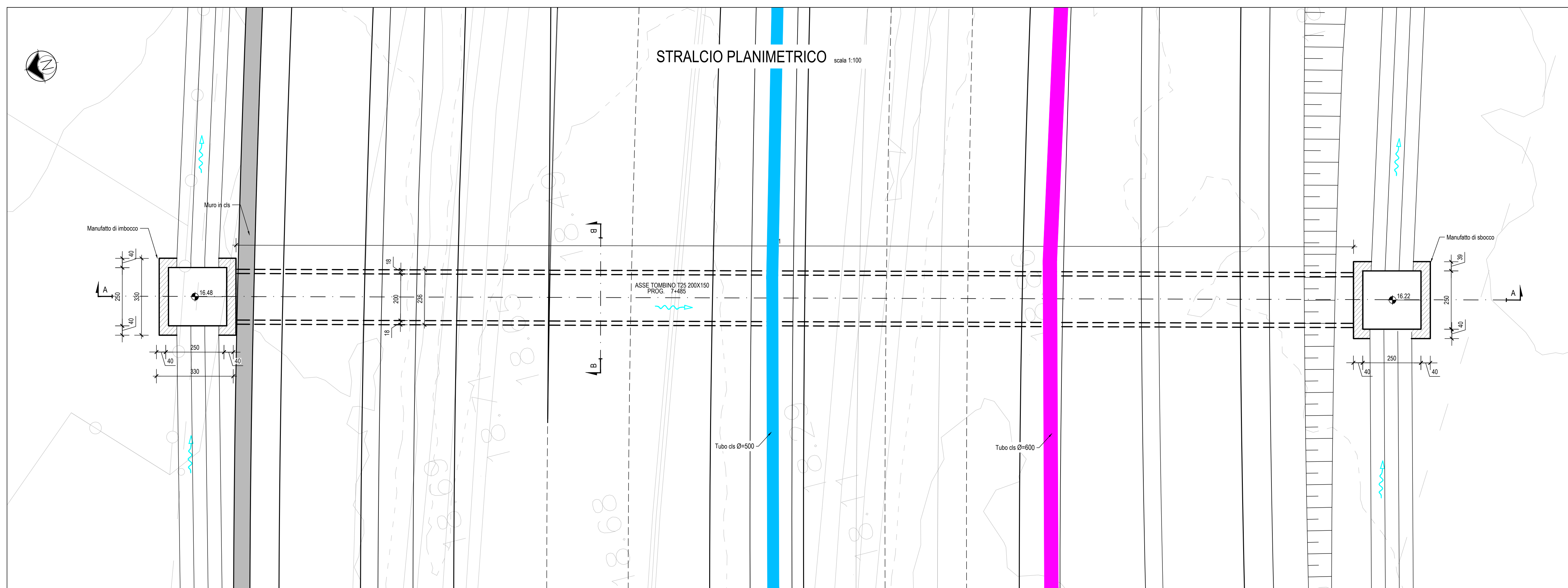
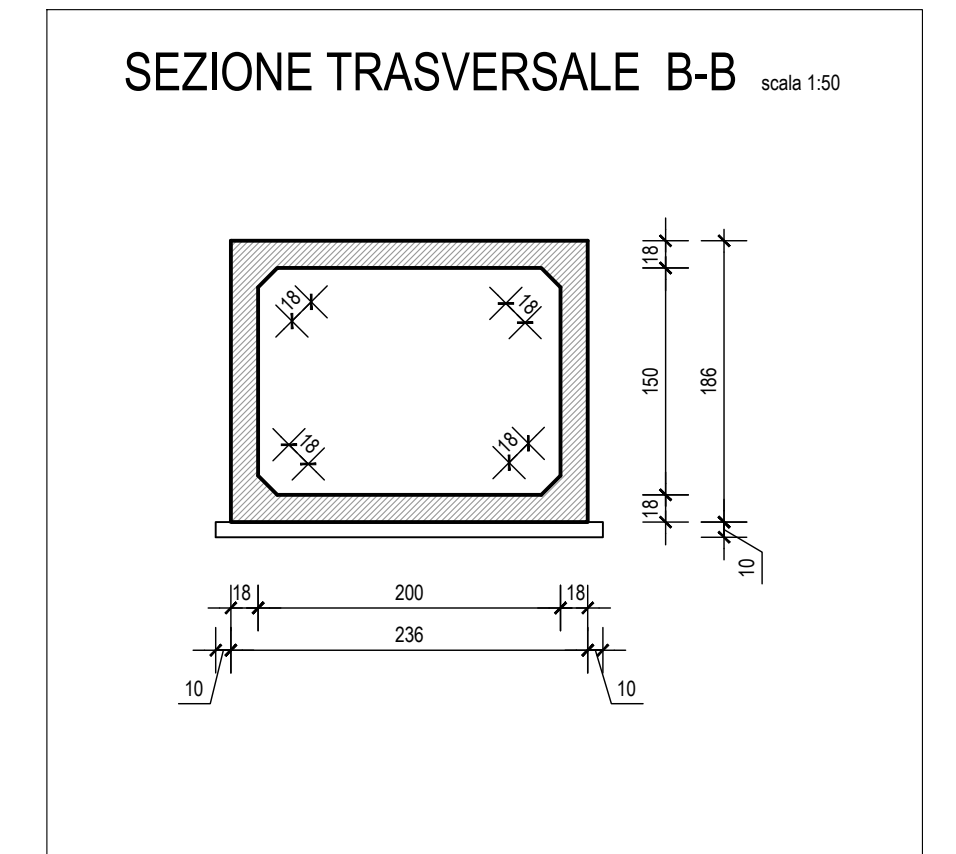


FASI COSTRUTTIVE
 Realizzazione in due fasi con palancole (Si veda l'elaborato DPCA06-D-1501-T00-TM-00-STR-ST-02)



Anas SpA
 Direzione Centrale Progettazione
 CUP: F2602000340001 CIG: 652449686B

GARA CA 08/15 - NUOVA SS 554 CAGLIARITANA
 ADEGUAMENTO DELL'ASSE ATTREZZATO URBANO ED ELIMINAZIONE DELLE INTERSEZIONI A RASO DAL KM 1+500 AL KM 11+850

PROGETTO DEFINITIVO
ASSE STRADALE PRINCIPALE
TOMBINI
TOMBINI IDRAULICI ASSE PRINCIPALE
 Tombino T25 progr.7+485 - Planimetria di progetto e sezioni

CODICE PROGETTO		CODICE ELABORATO				SCALA	DATA
progetto	iv.	numero	campo 1	campo 2	campo 3	campo 4	rev
DPCA06	D	1501	T00	TM01	STR	PP25	B

VARIE | 30/11/2019 | **12.30**

CONCORRENTE:

ASTALDI

PROGETTISTA INDICATO COSTITUENDO R.T.P.
 Capogruppo Mandataria R.T.P. Mandante Mandante

SWS **ASTALDI** ING. FRANCESCA LEO

RESPONSABILE DELL'INTEGRAZIONE FRA LE PRESTAZIONI SPECIALISTICHE Ing. Paolo Cucino
 RESPONSABILE ELABORATO Ing. Paolo Cucino