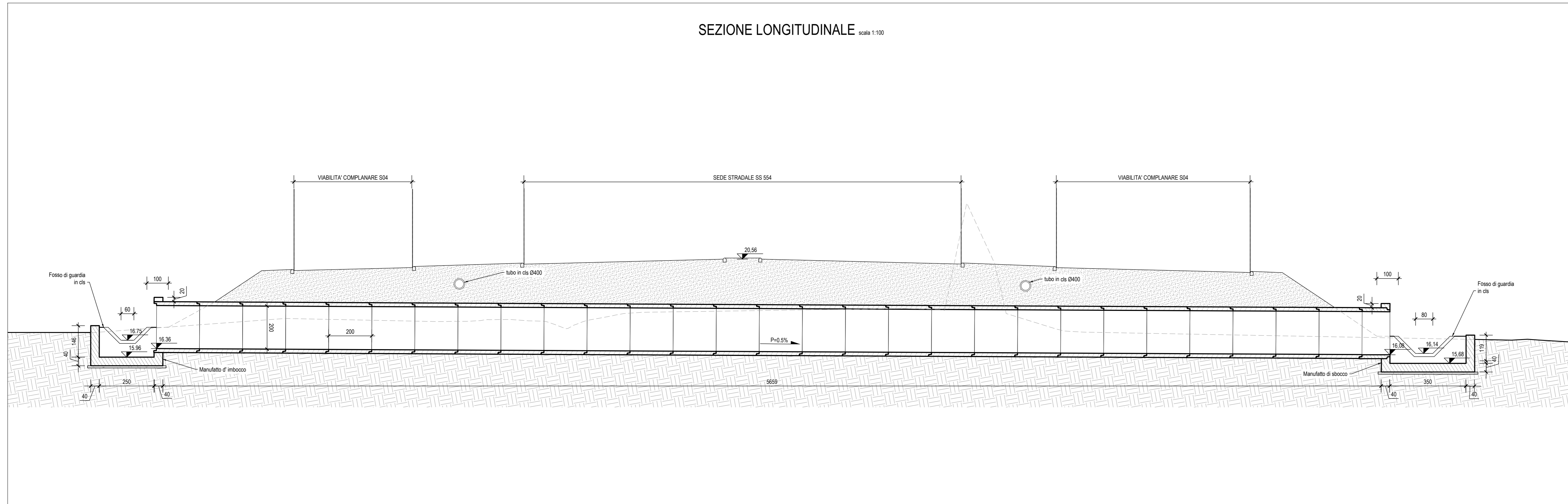
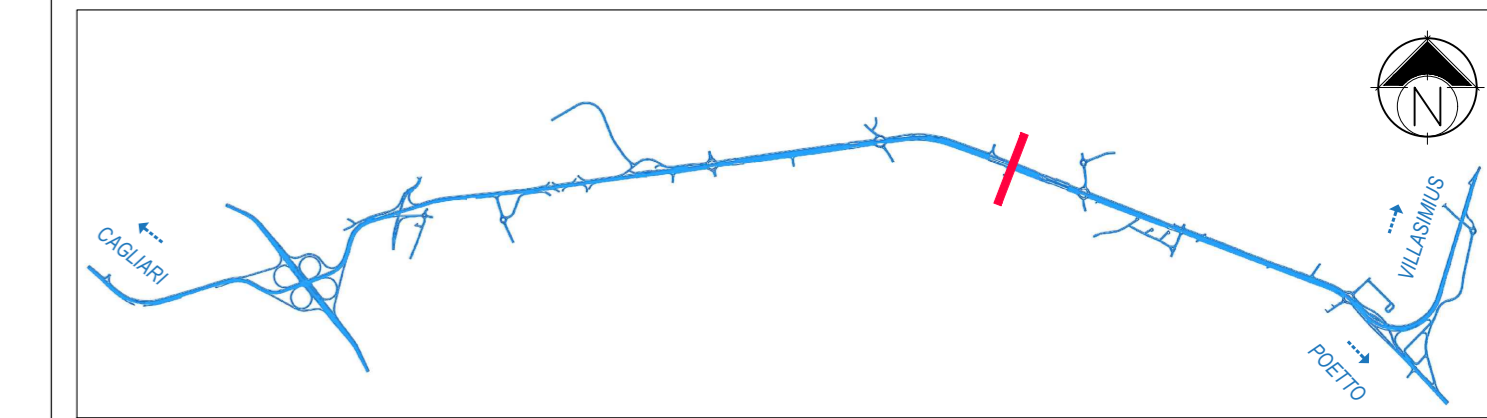


SEZIONE LONGITUDINALE scala 1:100



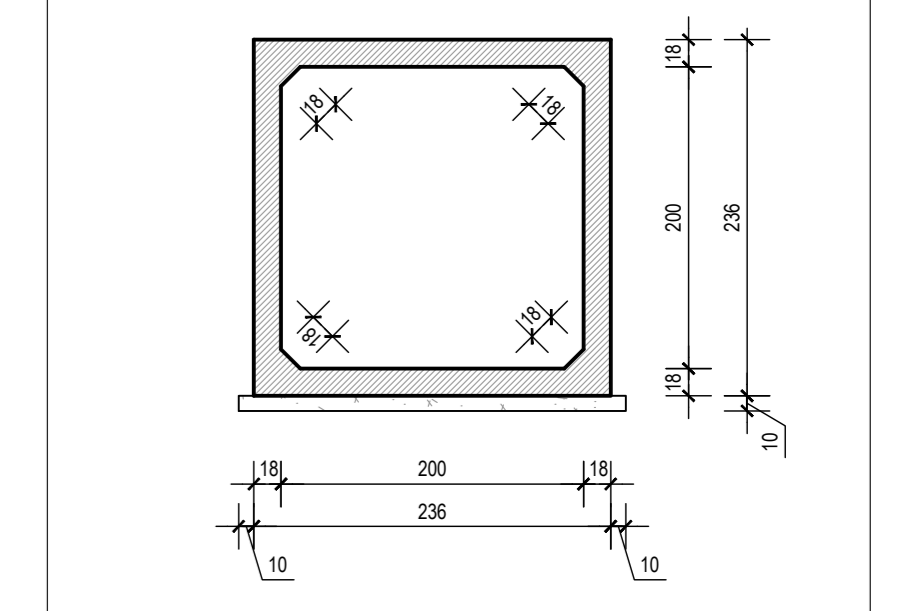
KEY-PLAN scala 1:50000



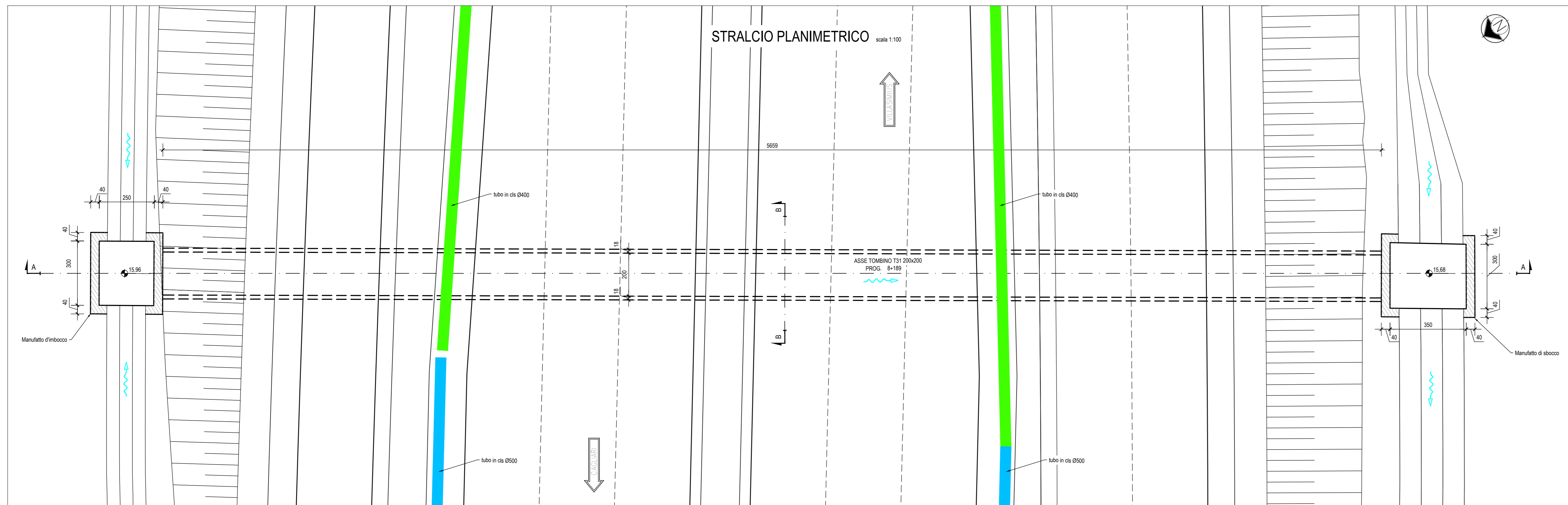
FASI COSTRUTTIVE

Realizzazione in due fasi con palancole (Si veda elaborato DPCA06-D-1501-T00-TM-00-STR-ST-02-B)

SEZIONE TRASVERSALE B-B scala 1:50



STRALCIO PLANIMETRICO scala 1:100



Anas SpA
Direzione Centrale Progettazione

CLUP F2602009340001 GIG 652449686B



GARA CA 08/15 - NUOVA SS 554 CAGLIARITANA
ADEGUAMENTO DELL'ASSE ATTREZZATO URBANO ED ELIMINAZIONE
DELLE INTERSEZIONI A RASO DAL KM 1+500 AL KM 11+850

PROGETTO DEFINITIVO

ASSE STRADALE PRINCIPALE

TOMBINI

TOMBINI IDRAULICI ASSE PRINCIPALE
Tombino T31 progr.8+189 - Planimetria di progetto e sezioni

CODICE PROGETTO		CODICE ELABORATO				SCALA	DATA
progetto	liv. numero	campo 1	campo 2	campo 3	campo 4	rev	
DPCA06	D	1501	T00	TM01	STR	PP31	B
							VARIE
							30/11/2019
							12.36

CONCORRENTE:



PROGETTISTA INDICATO COSTITUENDO R.T.P.

Capogruppo Mandataria R.T.P.



RESPONSABILE DELL'INTEGRAZIONE
FRA LE PRESTAZIONI SPECIALISTICHE
Ing. Paolo Cucino

Mandante



RESPONSABILE ELABORATO
Ing. Paolo Cucino

Mandante

ING. FRANCESCA LEO