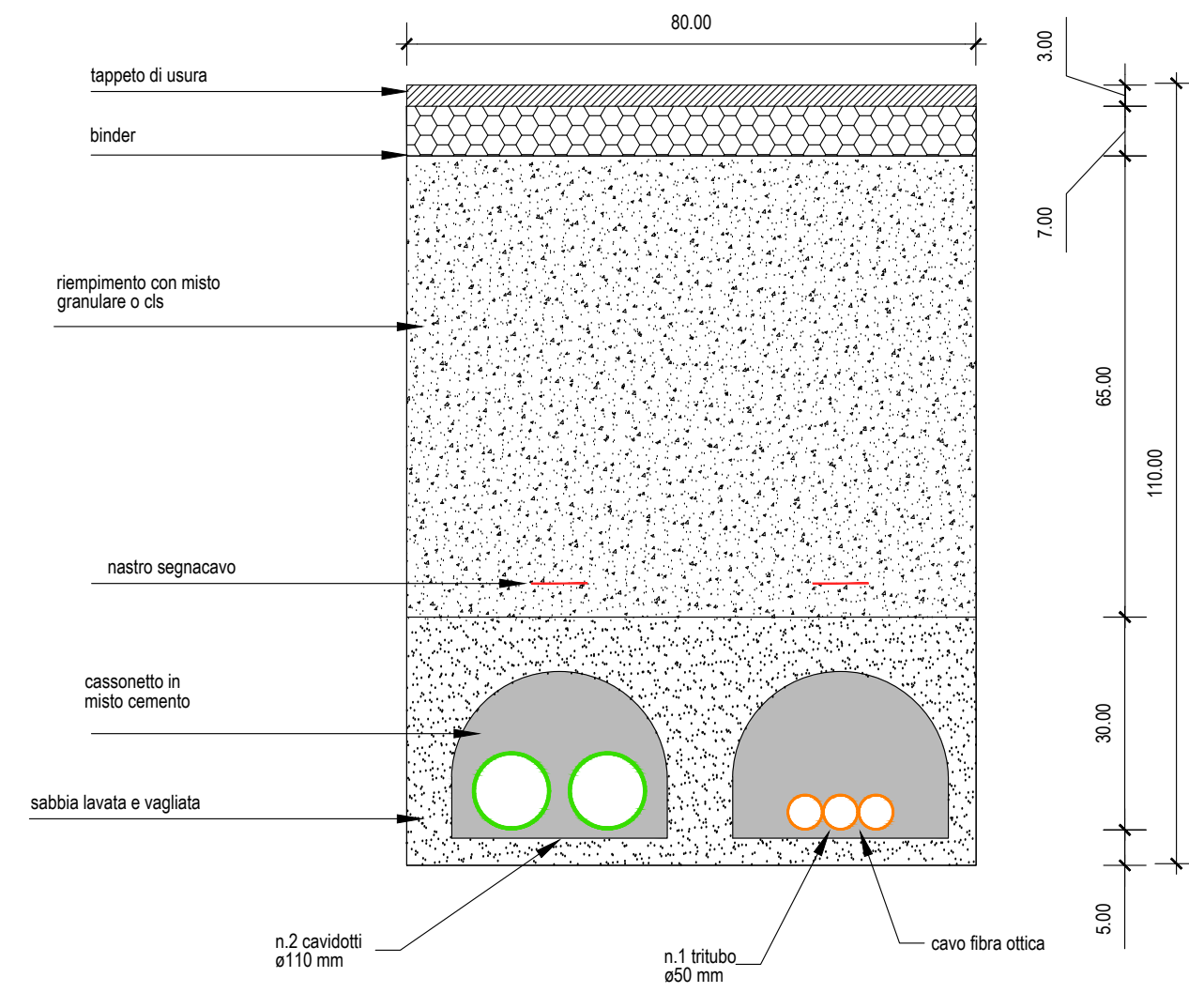
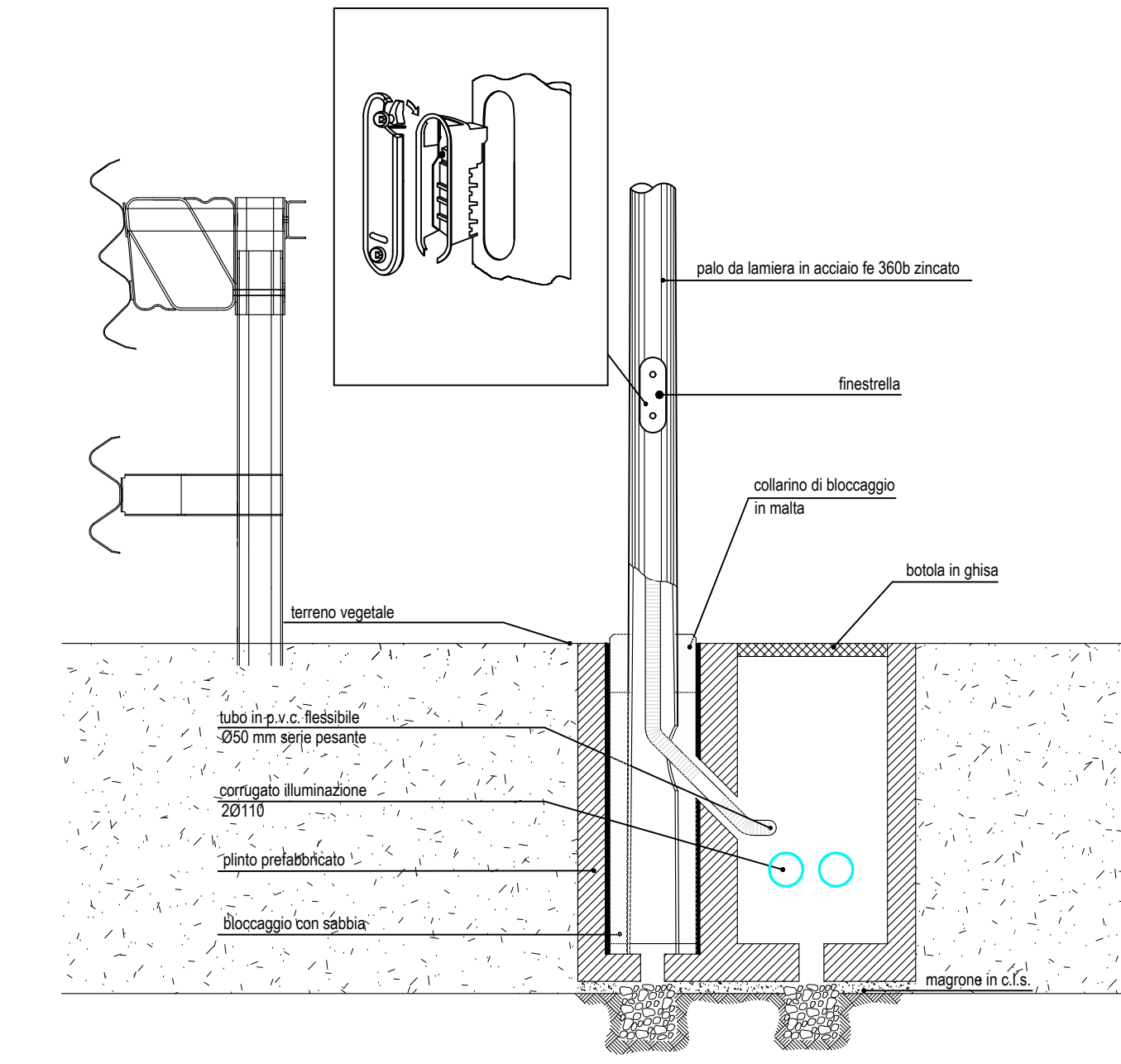


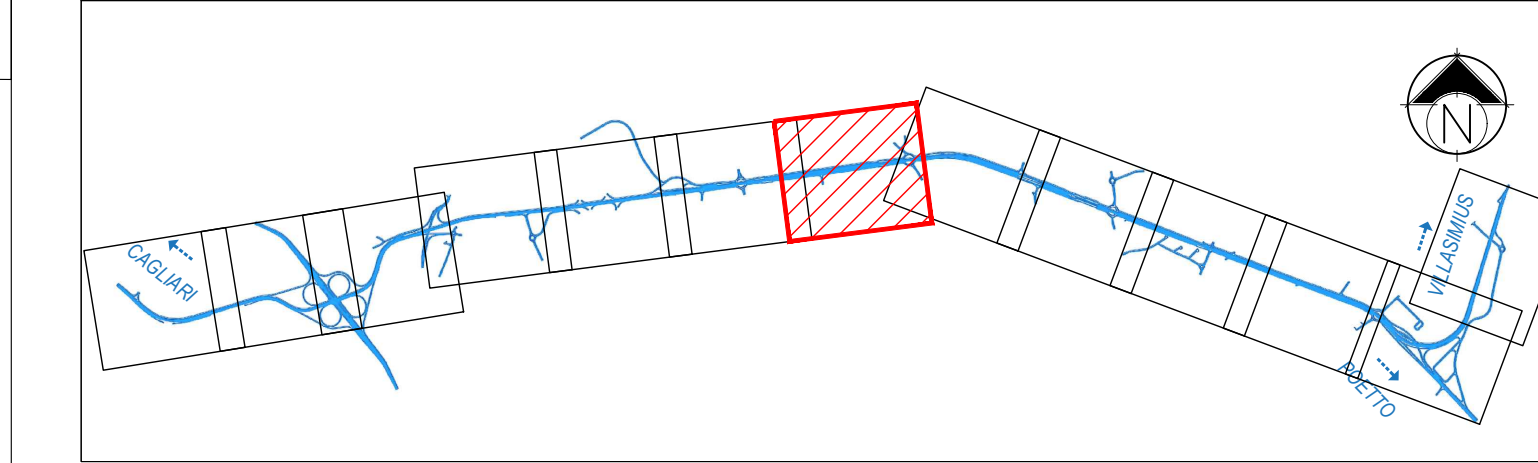
PARTICOLARE CAVIDOTTO LUNGO LA TRATTA



PARTICOLARE CAVIDOTTO LUNGO LA TRATTA

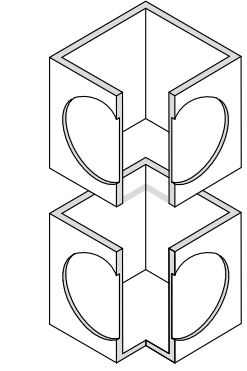


KEY-PLAN

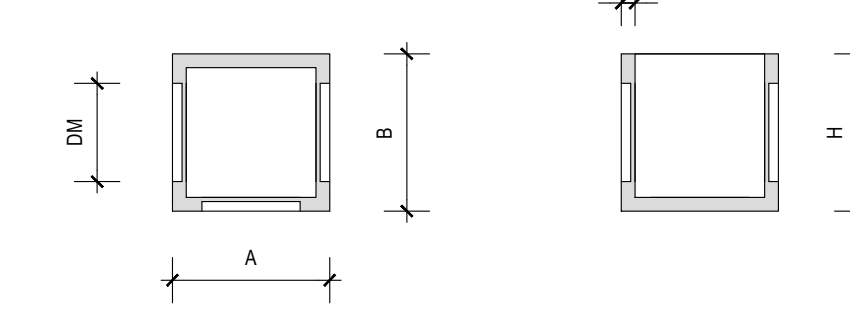


TIPICO POZZETTO/PROLUNGHE

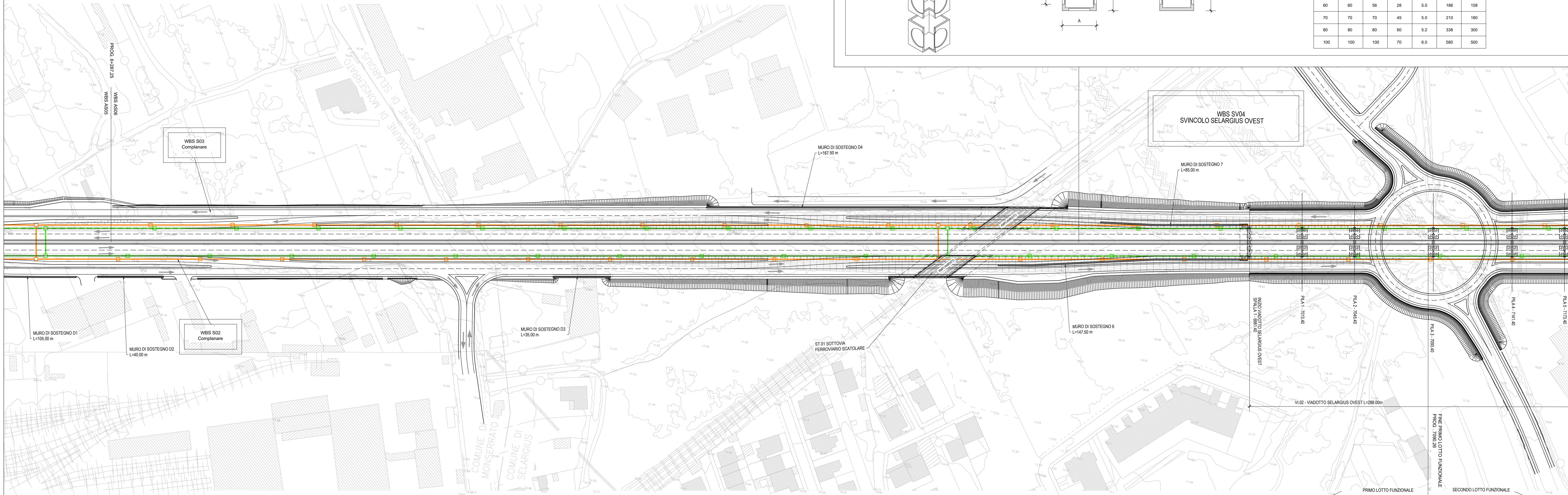
VISTA ASSONOMETRICA



SEZIONI



DIMENSIONI (mm)						PESO (Kg)	
A	B	H	DM	S	Pozzetti	Prolunghe	
30	30	30	15	3.0	30	24	
40	40	40	25	3.0	60	54	
50	50	50	26	3.5	96	72	
60	60	60	28	5.0	186	158	
70	70	70	45	5.0	210	180	
80	80	80	60	5.2	338	300	
100	100	100	70	6.0	580	500	



NOTA

OPERE A CARICO DEI COMUNI

LEGENDA IMPIANTO DI DISTRIBUZIONE PRINCIPALE

SIMBOLO	DESCRIZIONE
	TUBO IN POLIETILENE A DOPPIA PARETE PER CAVIDOTTO - DIAMETRO 110 MM
	TRITUBO IN PEAD (POLIETILENE ALTA DENSITA') - DIAMETRO 50 MM
	POZZETTO REALIZZATO IN CEMENTO - DIM. INT. 50X50 CM ED ALTEZZA COMPRESA 45 - 60 CM - CARRABILE CHIUSURO PER POZZETTI - CLASSE C250 - IN GHISA SFERODIALE - PER POZZETTO 50X50 CM

M / Scale 1 : 1.000



**Anas SpA**  
 Direzione Centrale Progettazione  
 CUP: F262000340001 CIG: 652449668

GARA CA 08/15 - NUOVA SS 554 CAGLIARITANA  
 ADEGUAMENTO DELL'ASSE ATTREZZATO URBANO ED ELIMINAZIONE DELLE INTERSEZIONI A RASO DAL KM 1+500 AL KM 11+850

PROGETTO DEFINITIVO

IMPIANTI IMPIANTO DISTRIBUZIONE PRINCIPALE

Planimetria distribuzione elettrica asse principale

Tav. 7 di 13

CODICE PROGETTO	progetto	numero	CODICE ELABORATO	campo 1	campo 2	campo 3	campo 4	SCALA	DATA
DP CA 08/15	1	501	T00	IM01	IMP	PP07	C	1:1000	30/11/19

CONCORRENTE:



PROGETTISTA INDICATO COSTITUENDO R.T.P.

Capogruppo Mandataria R.T.P.	Mandante	Mandante
<b>SWS</b>	<b>ASTALDI</b>	ING. FRANCESCA LEO

RESPONSABILE DELL'INTEGRAZIONE  
 FRA LE PRESTAZIONI SPECIALISTICHE  
 Ing. Paolo Cucino

RESPONSABILE ELABORATO  
 Ing. Paolo Cucino