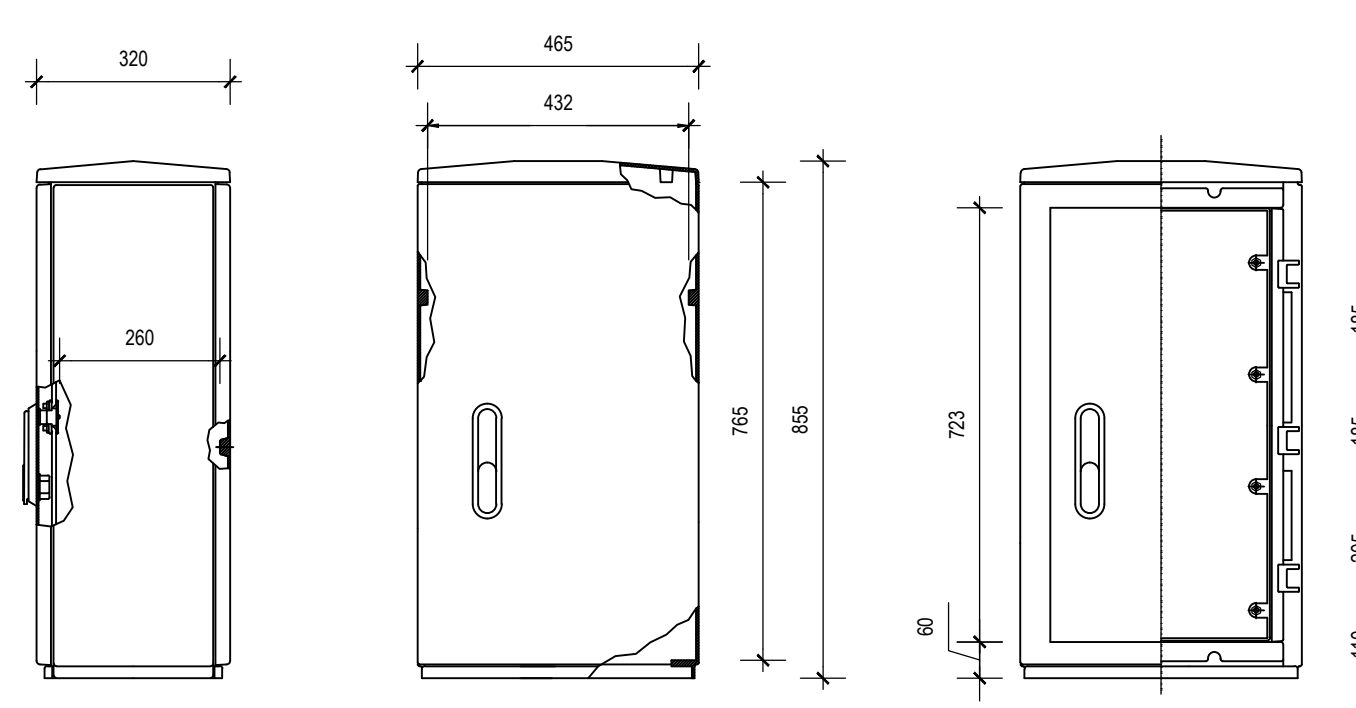
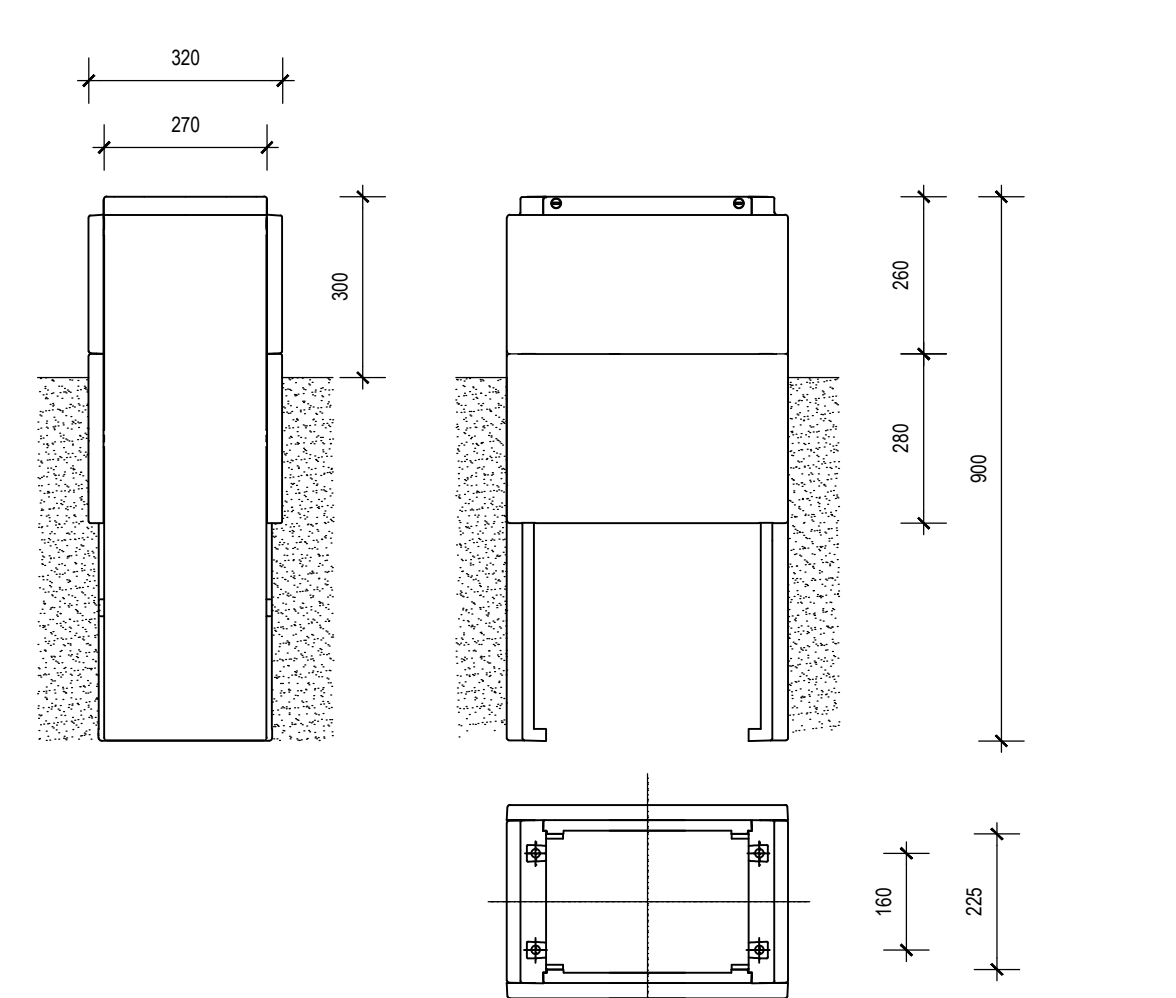


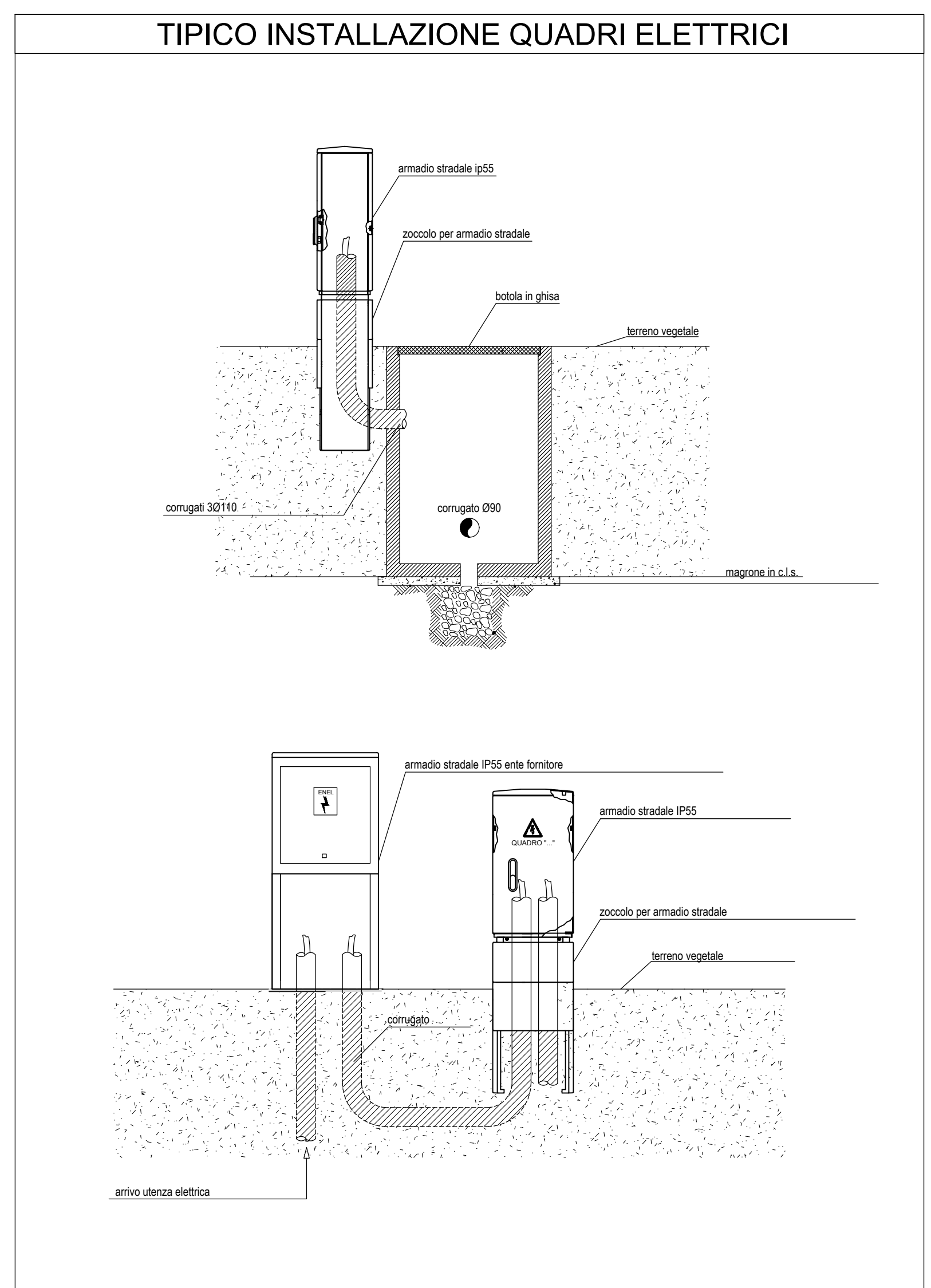
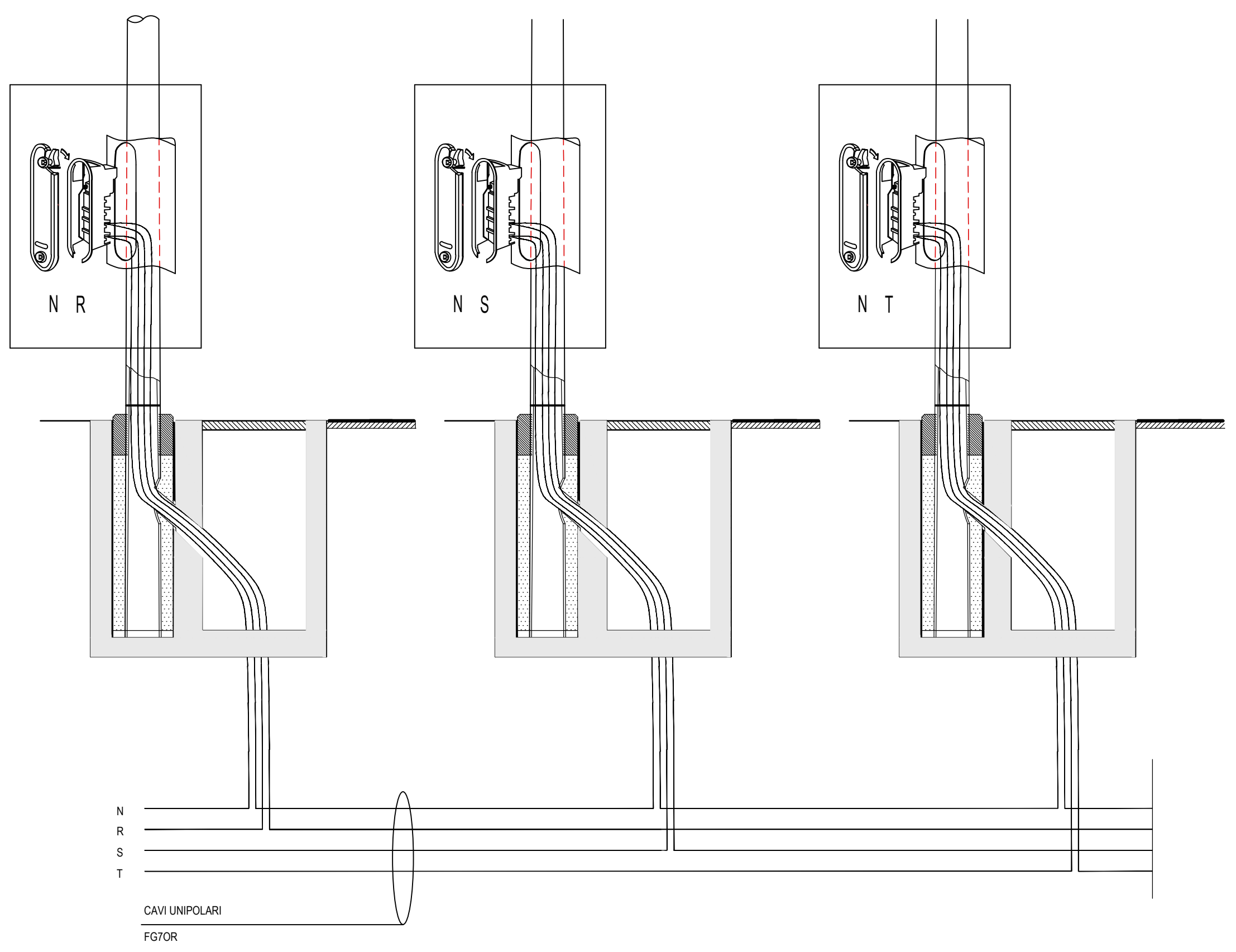
PARTICOLARE ARMADIO STRADALE IP55



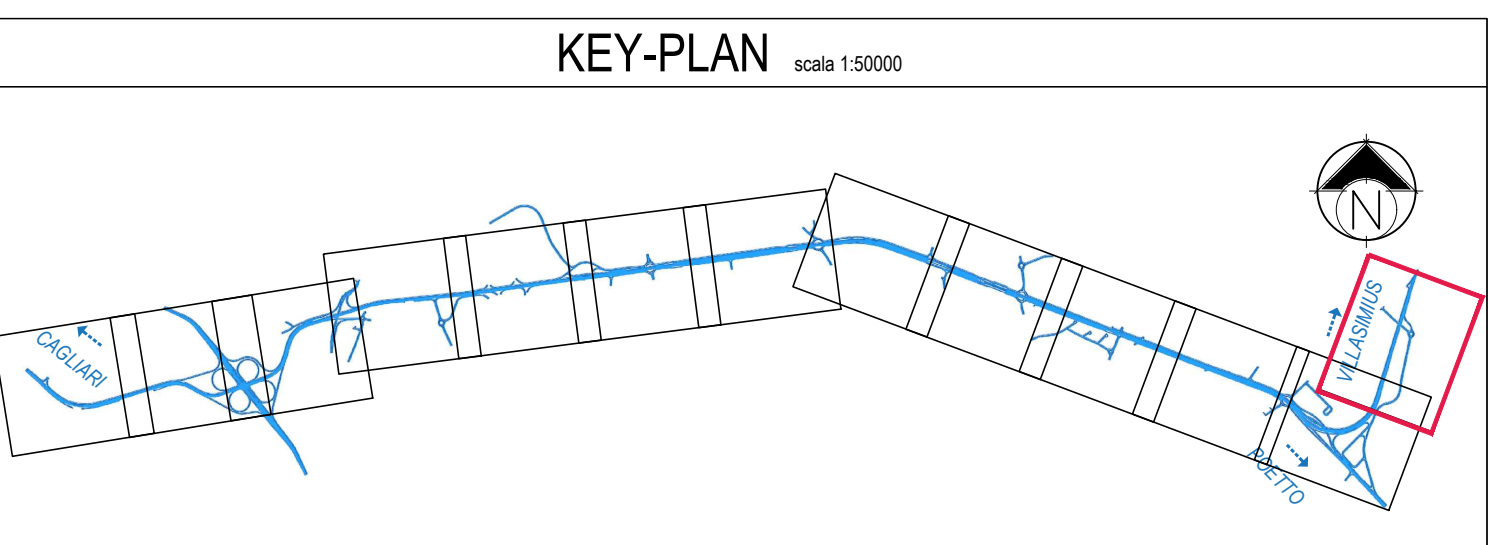
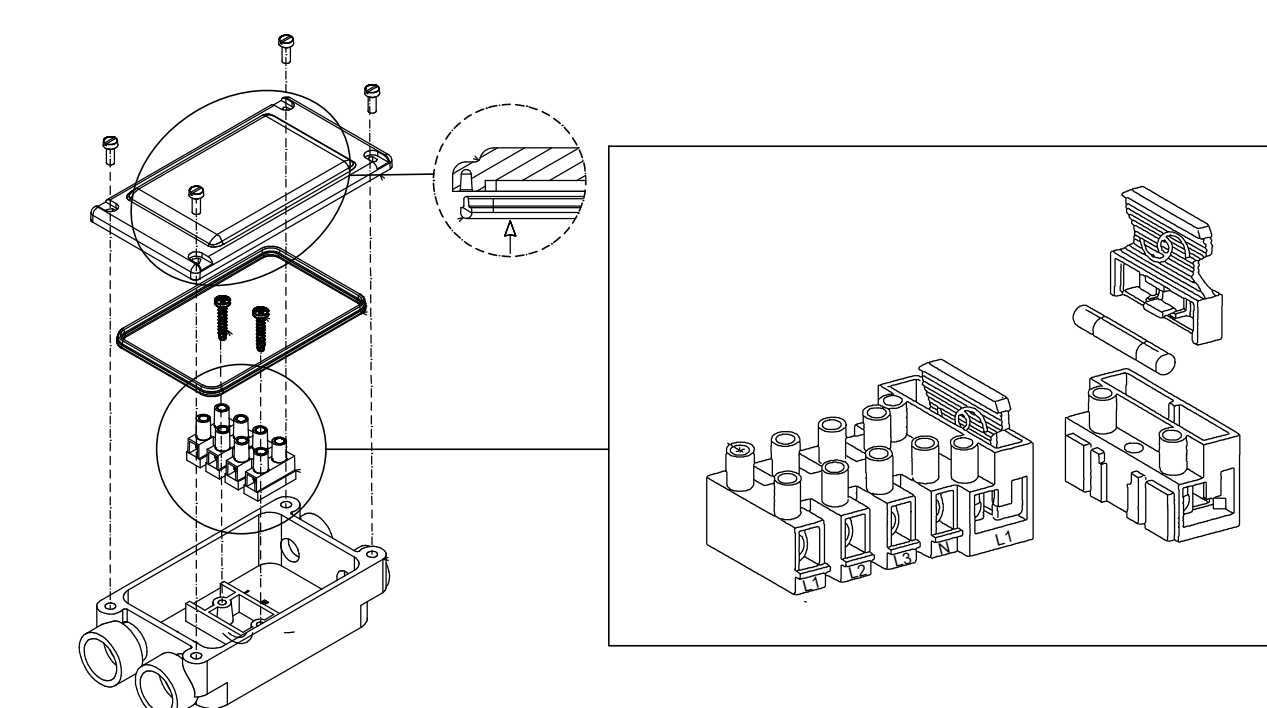
PARTICOLARE ZOCCOLO ARMADIO STRADALE IP55



SCHEMA DI COLLEGAMENTO CON SISTEMA TRIFASE



PARTICOLARE CASSETTA DI DERIVAZIONE



LEGENDA

IMPIANTO DISTRIBUZIONE PRINCIPALE	
SIMBOLO	DESCRIZIONE
	ARMADIO STRADALE IN SMC (VETRORESINA)
	CONTATORE - ENTE FORNITORE
	GRUPPO DI POMPAGGIO



Anas SpA
 Direzione Centrale Progettazione
 F2602000340001 CAG 652449868

GARA CA 08/15 - NUOVA SS 554 CAGLIARITANA
 ADEGUAMENTO DELL'ASSE ATTREZZATO URBANO ED ELIMINAZIONE DELLE INTERSEZIONI A RASO DAL KM 1+500 AL KM 11+850

OFFERTA TECNICA
IMPIANTI
ALIMENTAZIONI ELETTRICHE
 Planimetria ubicazione quadri elettrici
 Tav. 13 di 13

CODICE PROGETTO: DP CA 08/15
 CODICE ELABORATO: 1501 T00 IM04 IMP PP13 B
 SCALA: 1:1000
 DATA: 21/02/18
 CONCORRENTE: **ASTALDI**
 PROGETTISTA INDICATO COSTITUENDO R.T.P.: SWS
 Capogruppo Mandataria R.T.P.: SWS
 Mandante: **ASTALDI**
 Mandante: ING. FRANCESCA LEO
 RESPONSABILE DELL'INTEGRAZIONE: Ing. Paolo Cucino
 RESPONSABILE ELABORATO: Ing. Paolo Cucino