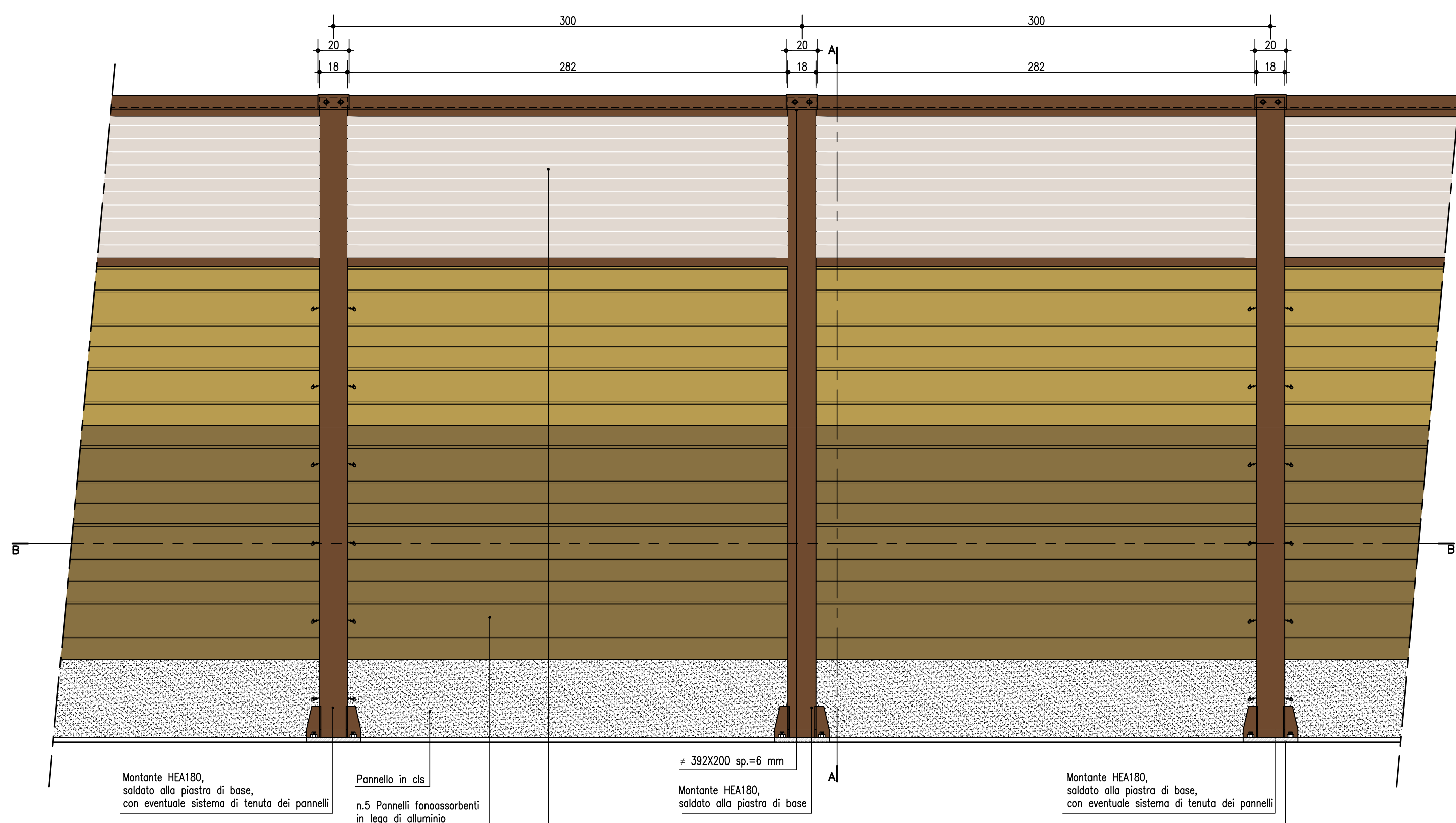


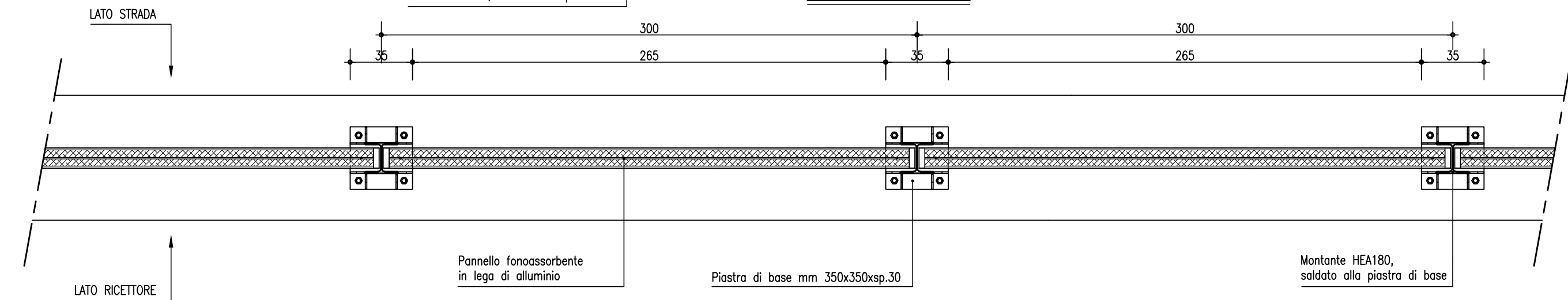
BARRIERA ANTIRUMORE H=4.00 m

Misure in centimetri Rapp. 1:25

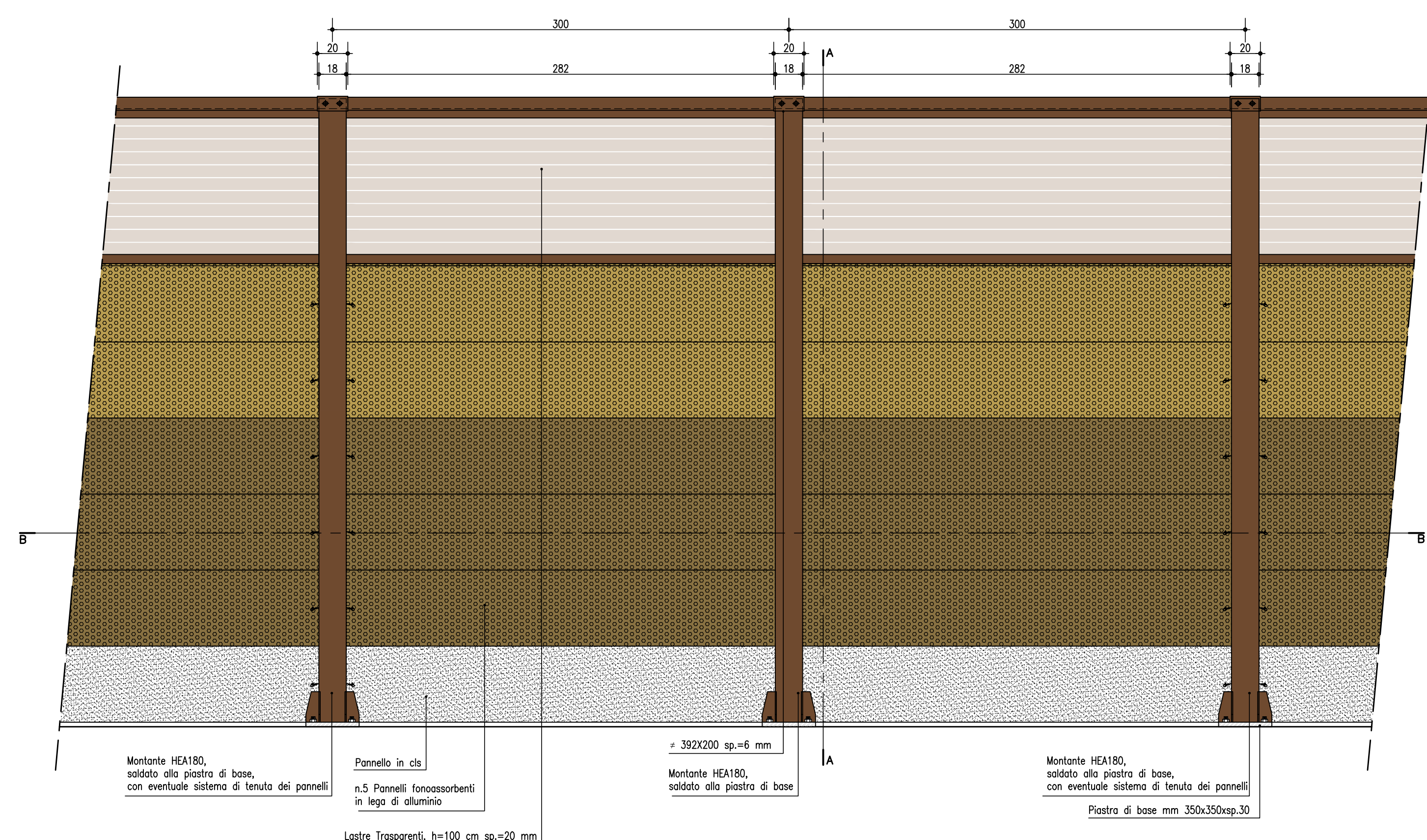
PROSPETTO LATO RICETTORE



SEZIONE B-B

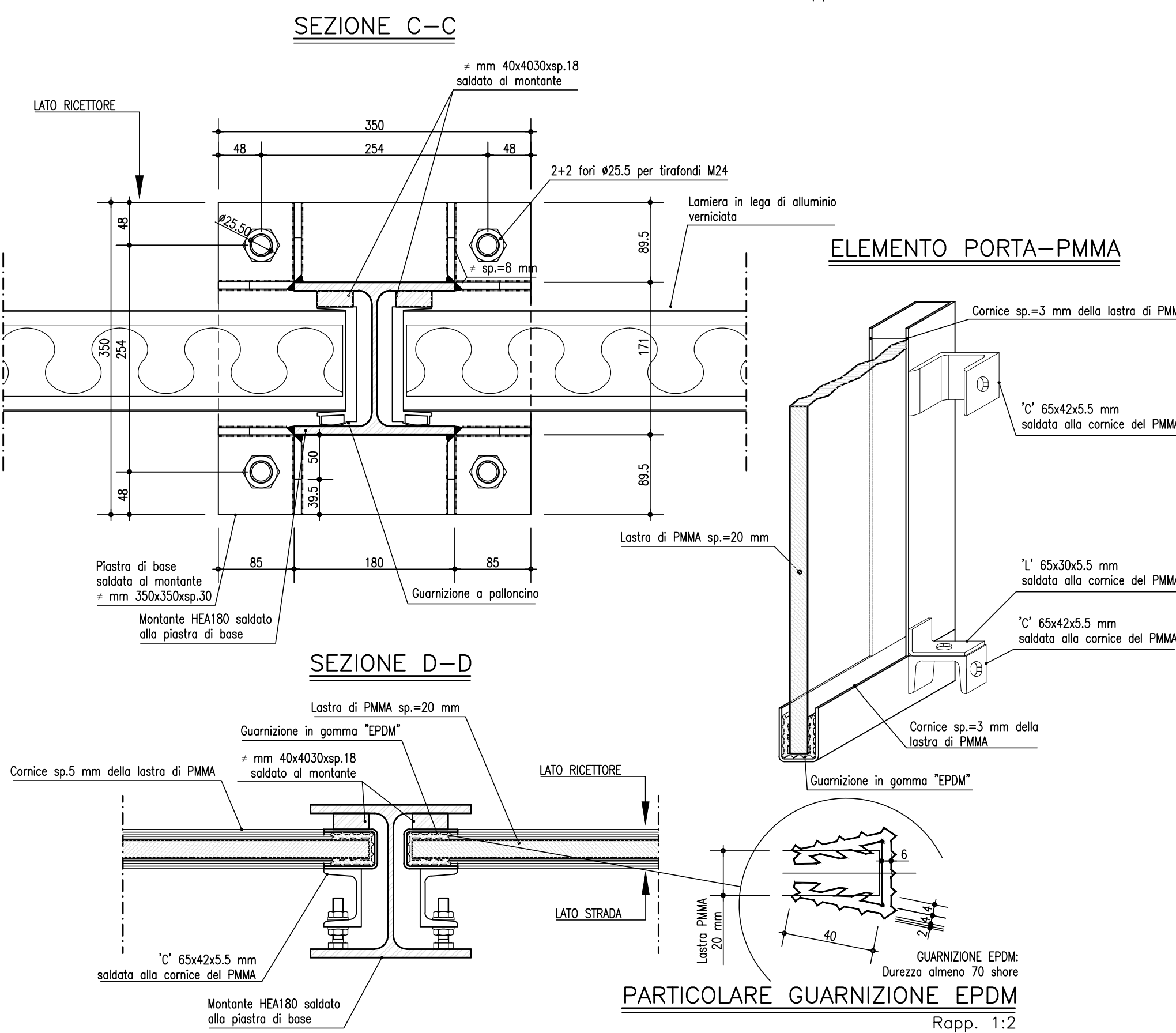


PROSPETTO LATO STRADA

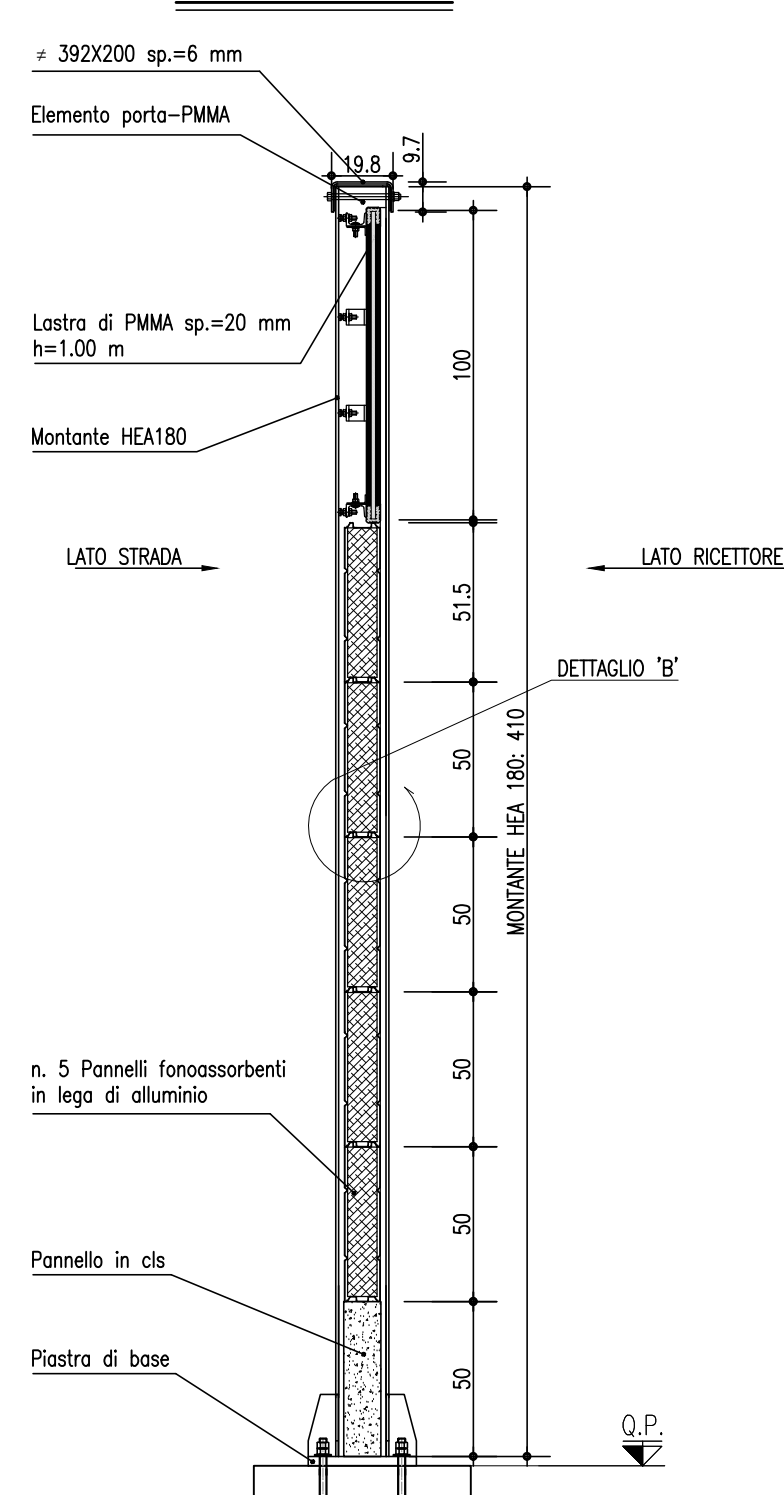


PARTICOLARI COSTRUTTIVI

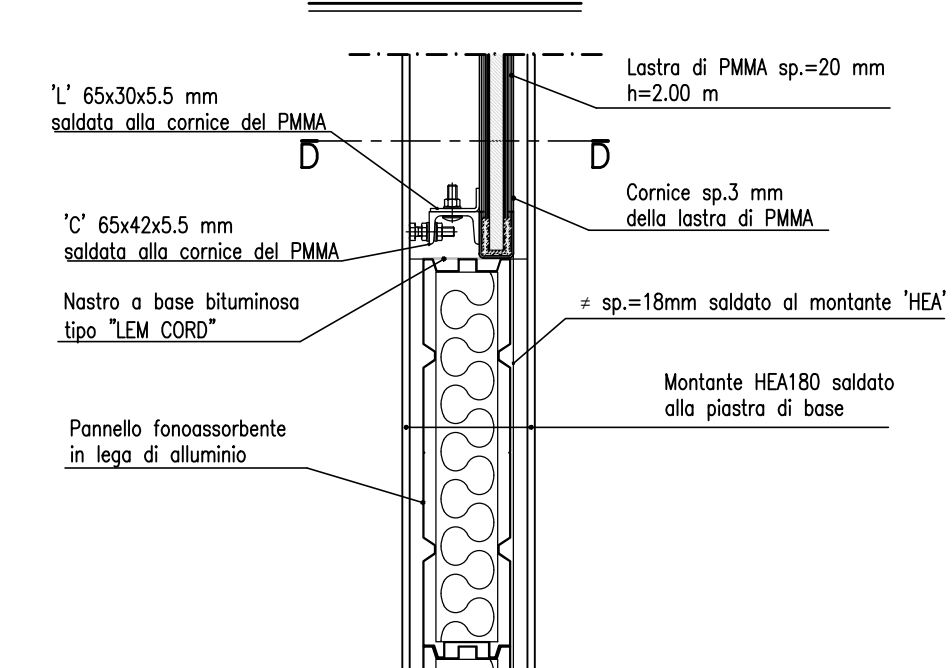
Rapp. 1:5



SEZIONE A-A

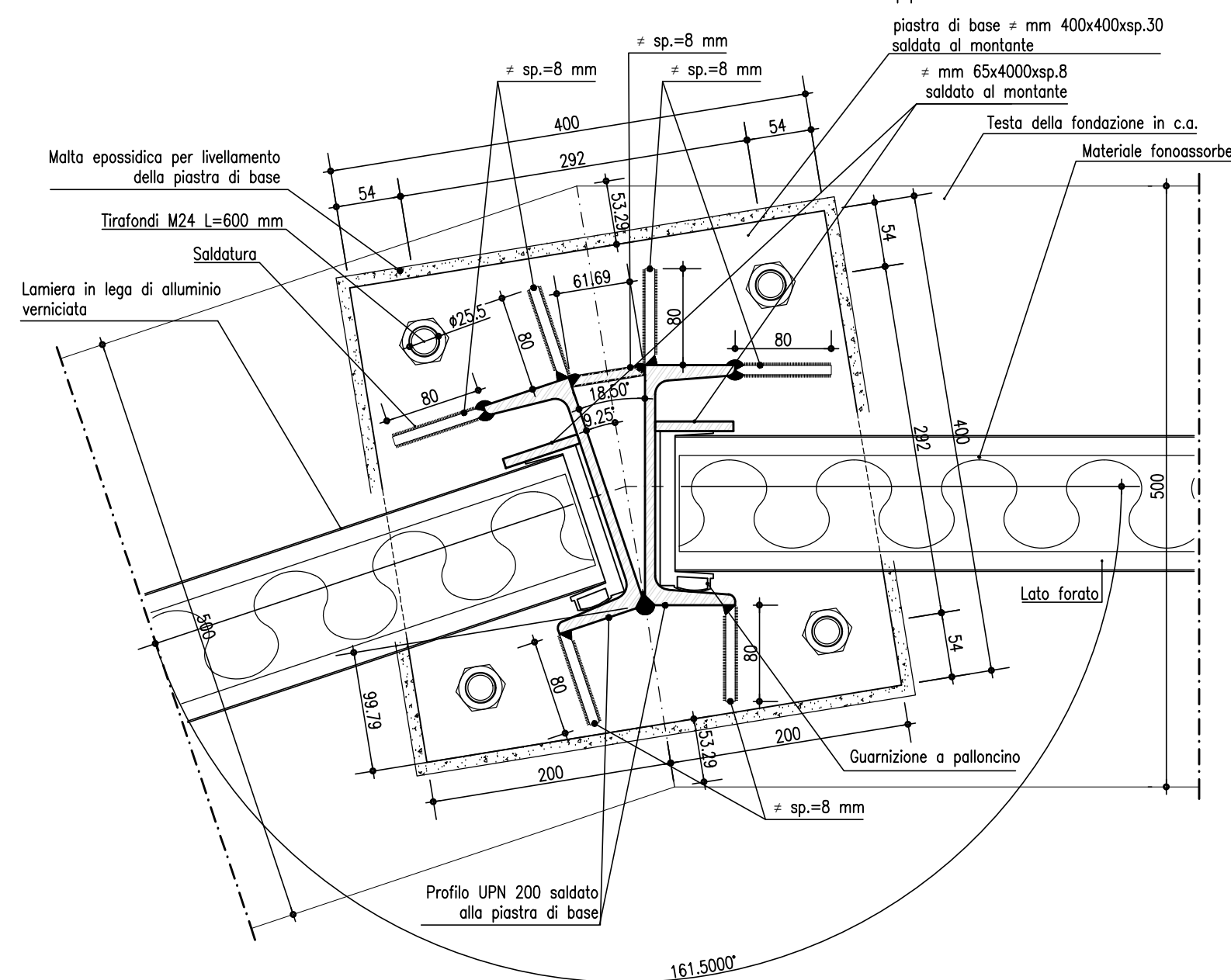


DETTAGLIO B



MONTANTE ANGOLARE "TIPO 2"

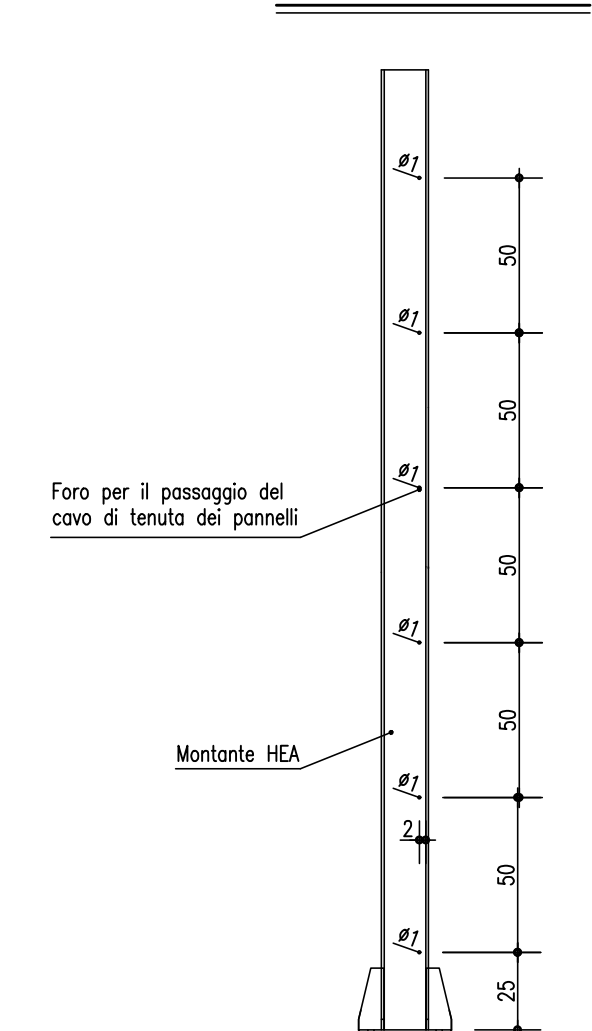
Misure in millimetri Rapp. 1:5



SISTEMA DI TENUTA DEI PANNELLI

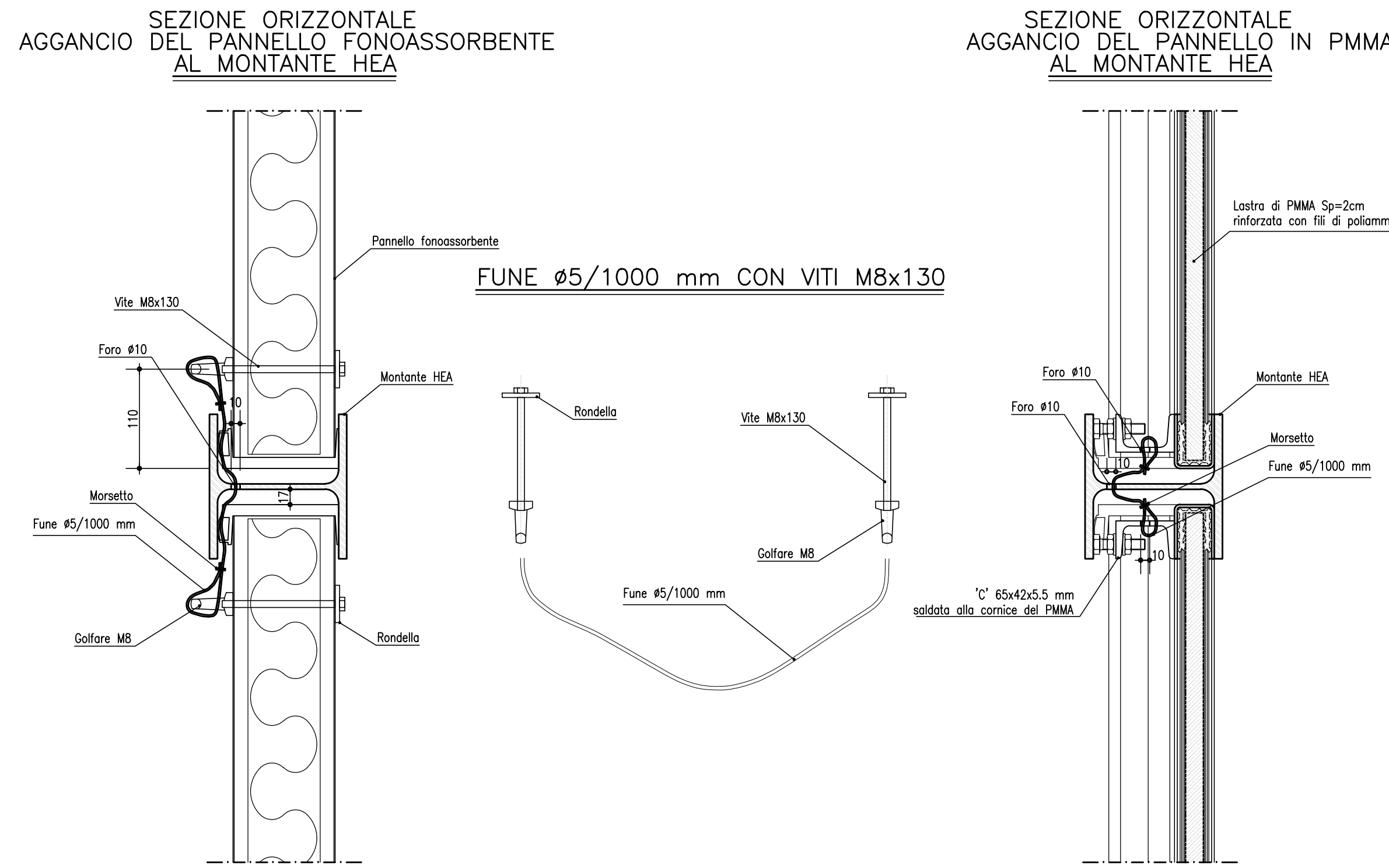
Misure in centimetri Rapp. 1:25

VISTA LATERALE



PARTICOLARI COSTRUTTIVI

Rapp. 1:5



NOTE GENERALI

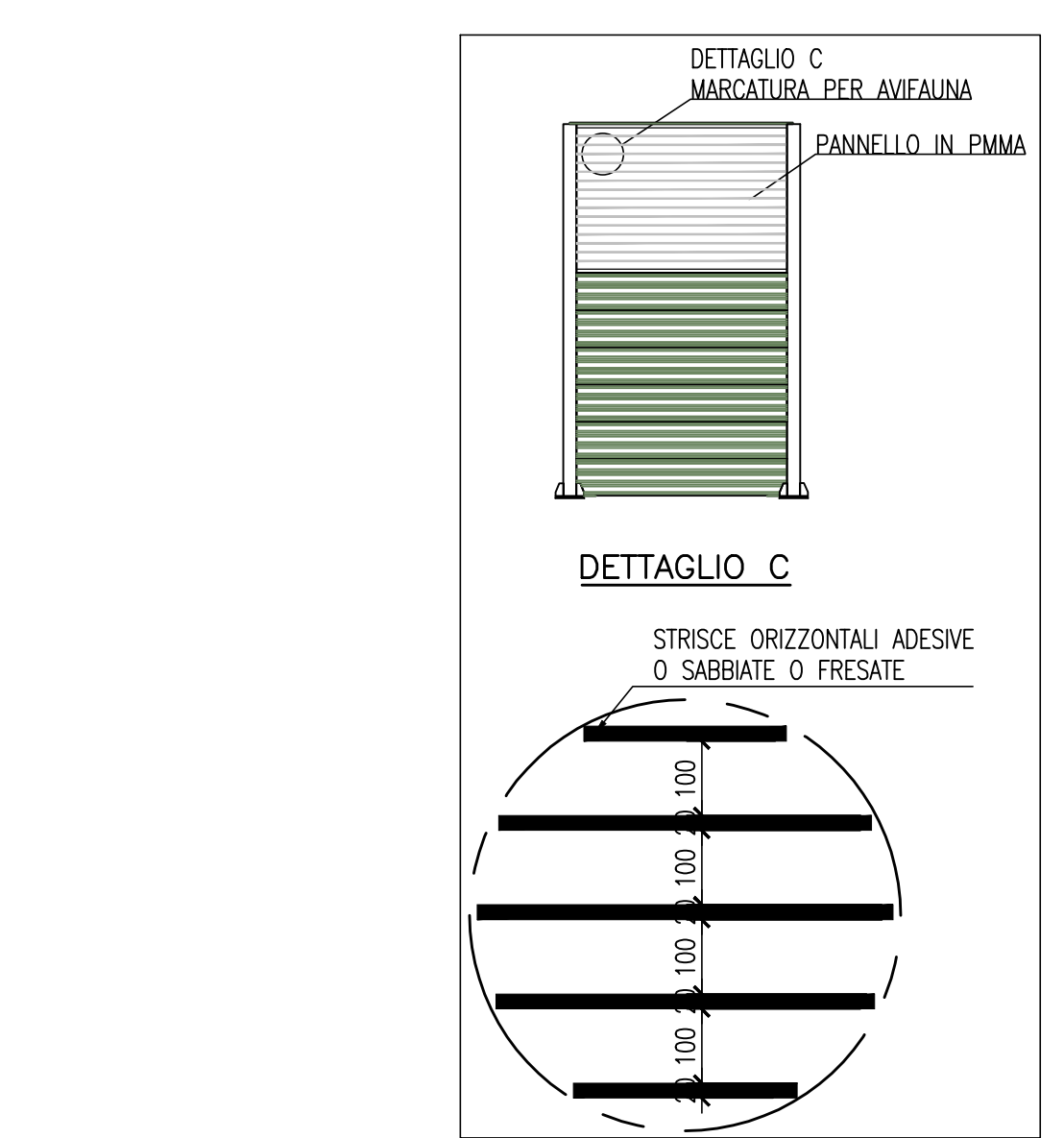
- TUTTE LE DIMENSIONI SONO ESPRESSE IN MILLIMETRI
- TUTTE LE QUOTE ALTIMETRICHE E LE COORDINATE SONO ESPRESSE IN METRI
- LE QUOTE ESPRESSE SONO DI PROGETTO

MATERIALI E PRESCRIZIONI

- ACCIAIO PER CARPENTERIA METALLICA -
- Acciai per carpenterie metalliche laminati del tipo S355J2G3 rispondenti alle norme UNI EN 10025-1/5;
- Acciai per carpenterie metalliche laminati in forma di profilati cavi del tipo S355J2G3 rispondenti alle norme UNI EN 10210-1 (per i tubi senza saldatura) e UNI EN 10219-1 (per i tubi saldati);
- Acciai per accessori metallici del tipo S275J2G3 rispondenti alle norme UNI EN 10025-1/5;
- ACCIAIO PER TIRAFONDI -
- Tirafondi costituiti da barre filettate in acciaio di caratteristiche di resistenza non inferiore alla classe 8.8 secondo UNI EN ISO 898-1:2001 con dadi di classe 8 UNI EN 20898-2:1994 (riferimento UNI EN 14399:2005 parti 3 e 4);
- ACCIAIO PER BULLONI -
- Bulloni ad alta resistenza per le unioni acciaio-acciaio - conformi per le caratteristiche dimensionali delle viti alle UNI EN ISO 898-1:2001 e per quelle dei dadi alle UNI EN 20898-2:1994 (riferimento delle viti e dei dadi alle UNI EN 14399:2005 parti 3 e 4) appartenenti alla classe 8.8 e 8 delle UNI EN ISO 898-1:2001;
- ZINCATURA -
- Zincatura a caldo secondo la norma UNI 5744;
- SALDATURE -
- Saldature manuali effettuate ad arco con elettrodi codificati secondo la norma UNI EN ISO 4063:2001;
- Nei giunti di testa ad a "T" (tutti a completa penetrazione) le lamiere dovranno essere preventivamente sagomate all'uso e dovrà essere prevista un graduale allargamento della saldatura la cui larghezza dovrà essere pari ad 1,3 volte lo spessore "S" della lamiera su cui viene ad intarsiarsi (vedi schema seguente).

BARRIERA beige

LASTRE TRASPARENTI		COLORAZIONI	
		TIPO SMOKEY BROWN (DEGUSSA)	
PANNELLI VERTICALI	RAL 1001	RAL 1001	RAL 1001
PANNELLI VERTICALI	RAL 1004	RAL 1004	RAL 1004
MONTANTI	RAL 8007	RAL 8007	RAL 8007



Anas SpA
 Direzione Centrale Progettazione
 Via... 10100 Cagliari

GARA CA 08/15 - NUOVA SS 554 CAGLIARIANA
 ADEGUAMENTO DELL'ASSE ATTRAZZATO URBANO ED ELIMINAZIONE DELLE INTERSEZIONI A RASO DAL KM 1+500 AL KM 11+850

PROGETTO DEFINITIVO

C - ASSE STRADALE PRINCIPALE
URBANISTICA E PAESAGGIO
 INSERIMENTO PAESAGGISTICO-AMBIENTALE
 Inquinamento acustico: Barriera fonoassorbente tipo A h=4m

CODICE PROGETTO: DPCA08D1501T00UP01AMBPC04BVARIA
 CODICE ELABORATO: campo 1 campo 2
 SCALA: 30/11/2019
17.43

CONCORRENTE: **ASTALDI**

PROGETTISTA INDICATO COSTITUENDO R.T.P.:
 Capogruppo Mandataria R.T.P.: **SWS**
 Mandante: **ASTALDI**
 Mandatario: **ING. FRANCESCA LEO**

RESPONSABILE DELL'INTEGRAZIONE FRA LE PRESTAZIONI SPECIALISTICHE: Ing. Paolo Cuccino
 RESPONSABILE ELABORATO: Ing. FRANCO GARZON