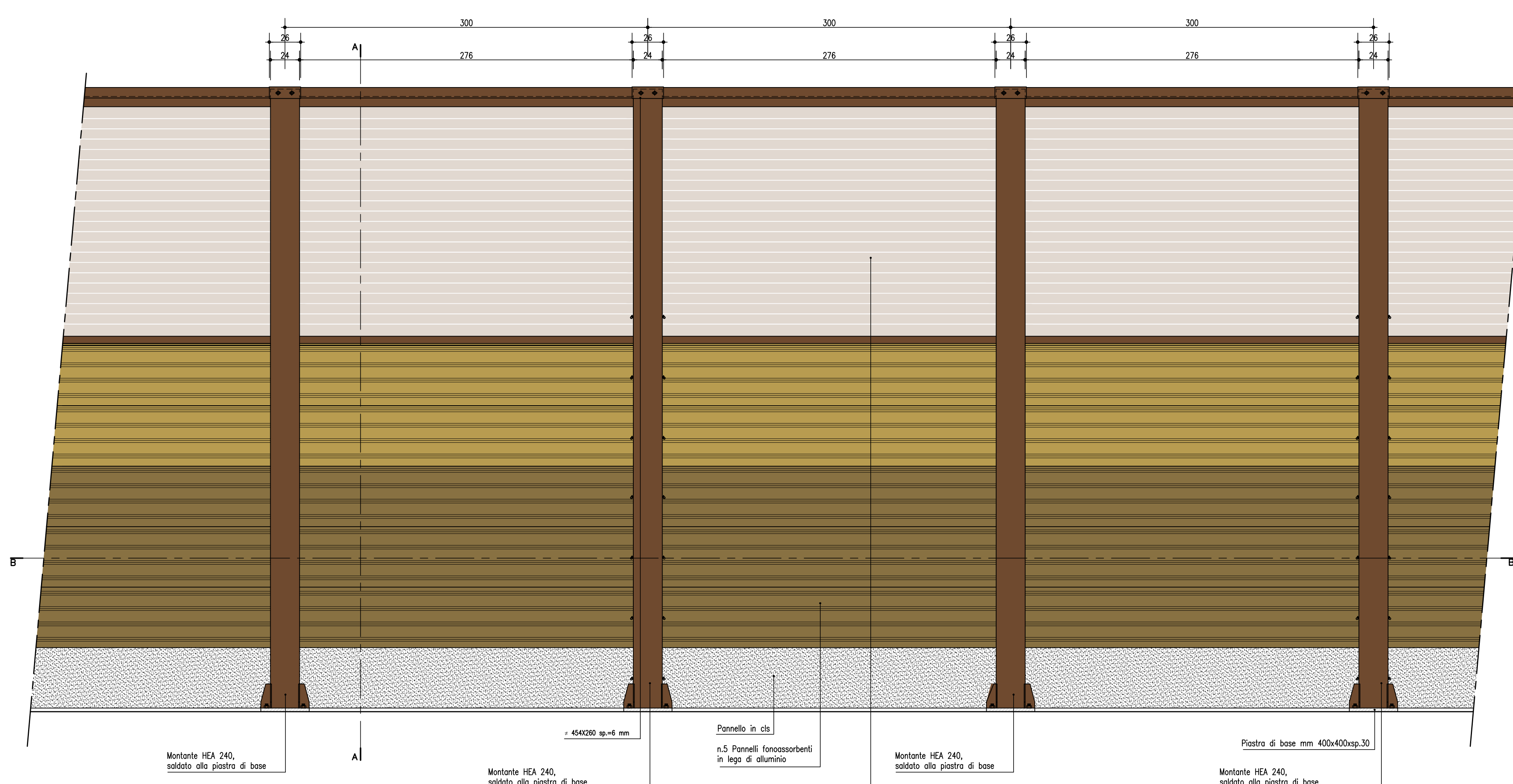


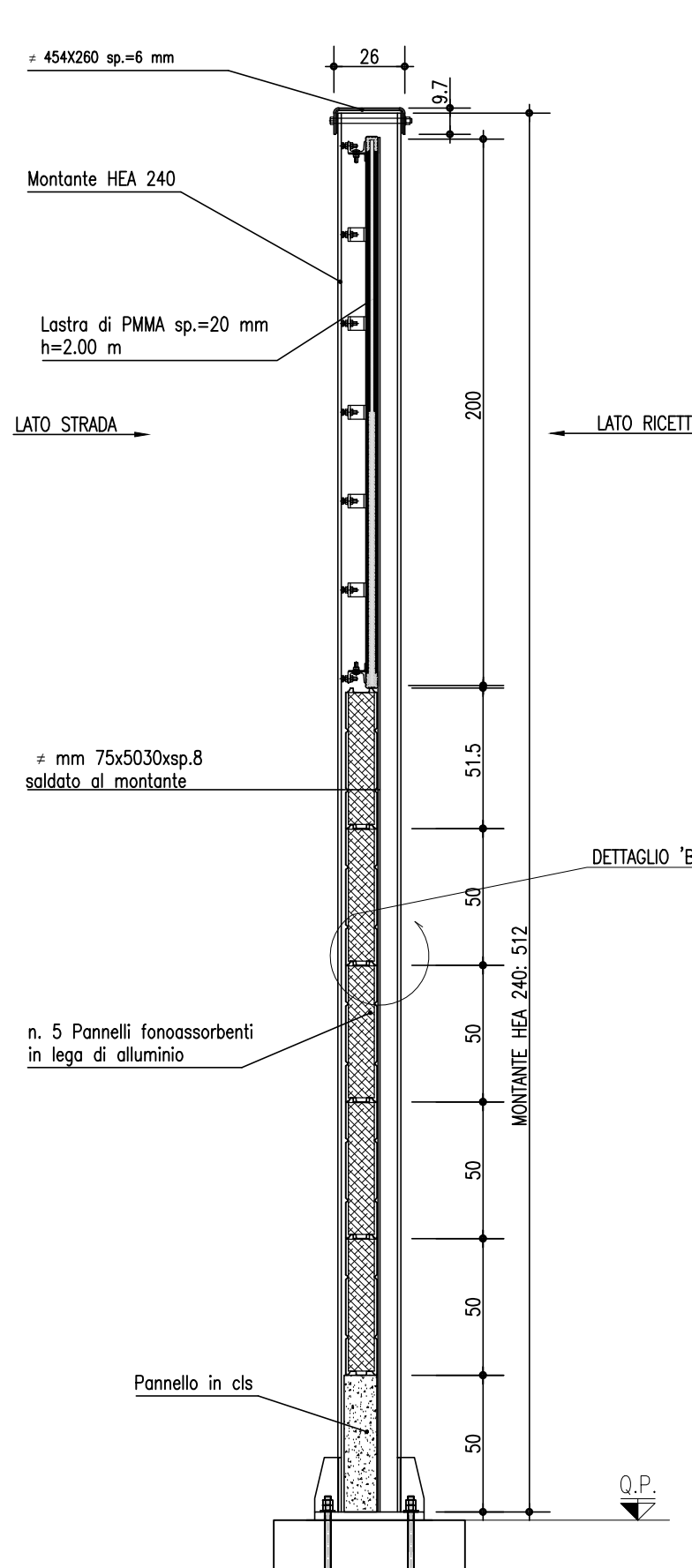
**BARRIERA ANTIRUMORE H=5.00m**

Misure in centimetri Rapp. 1:25

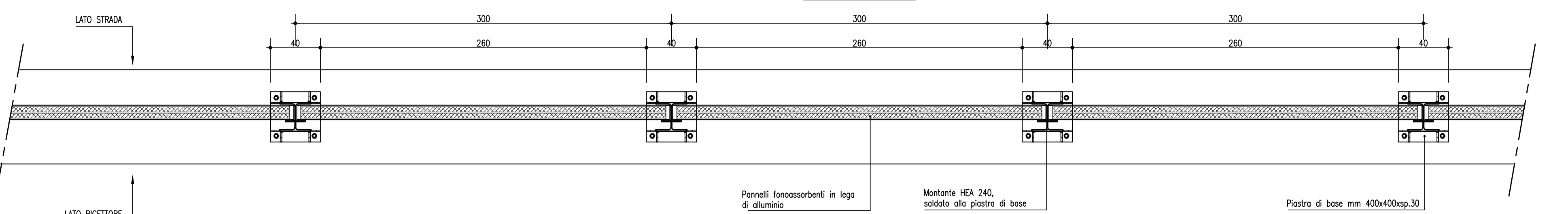
**PROSPETTO LATO RICETTORE**



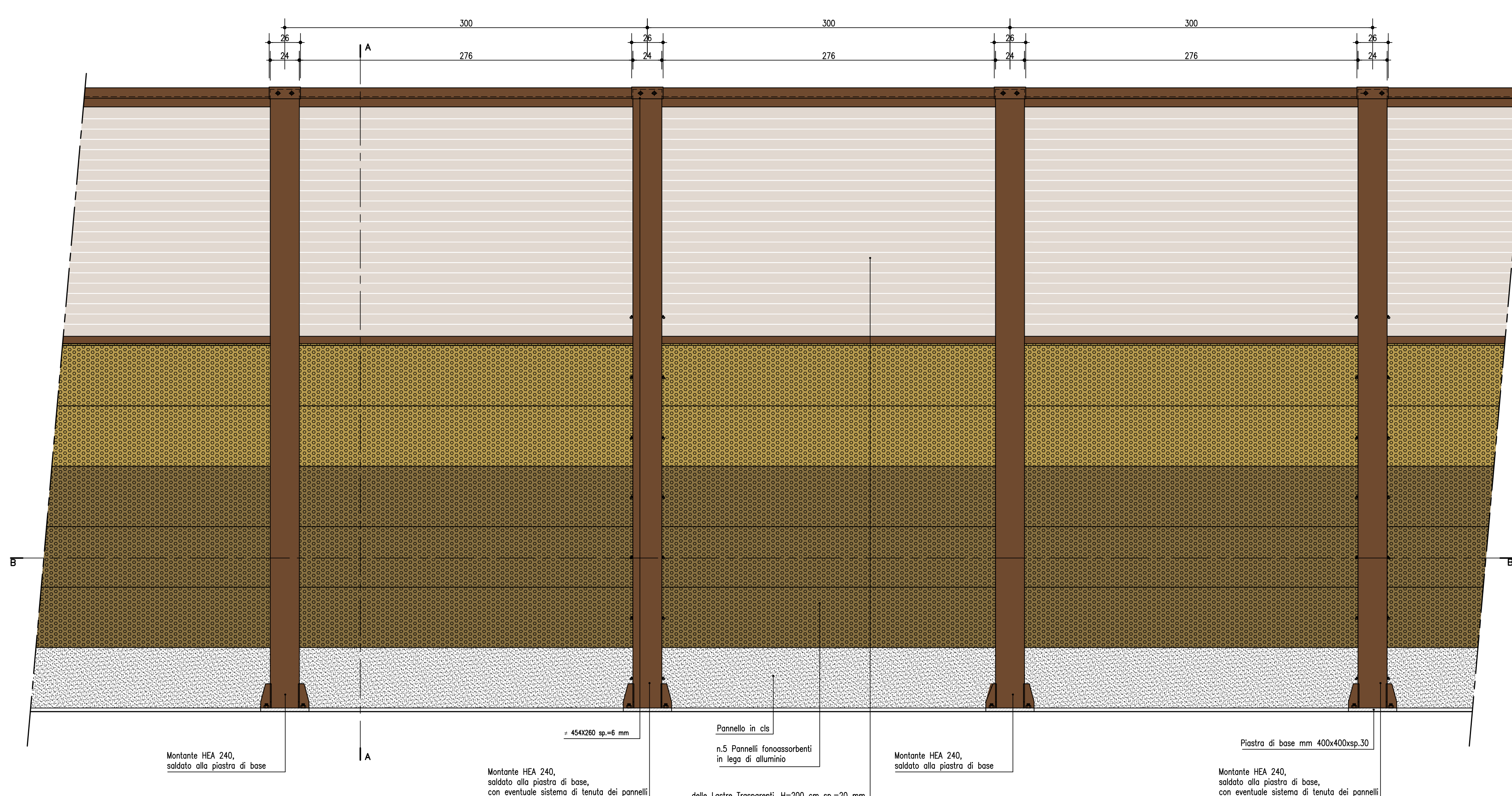
**SEZIONE A-A**



**SEZIONE B-B**

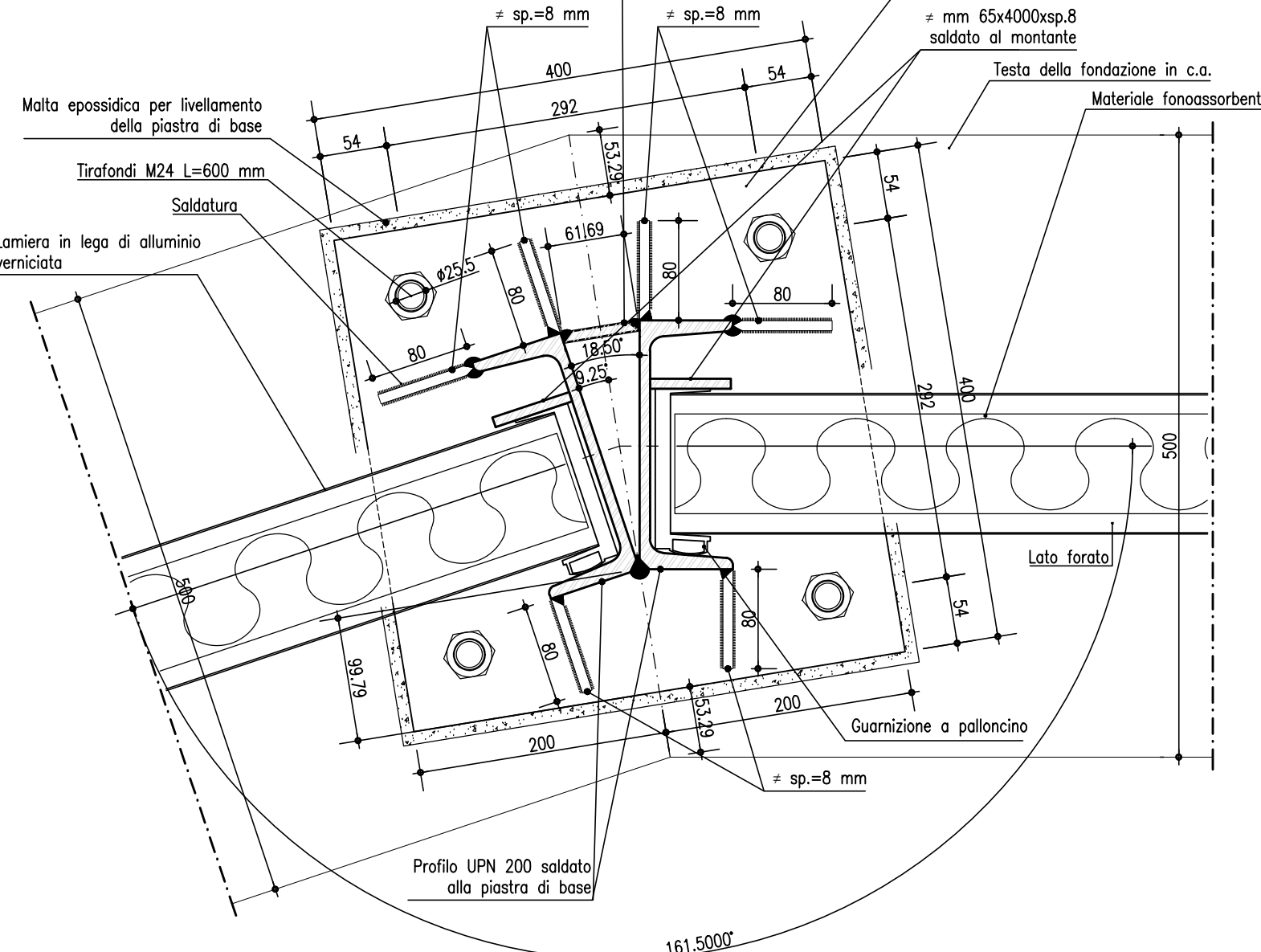


**PROSPETTO LATO STRADA**

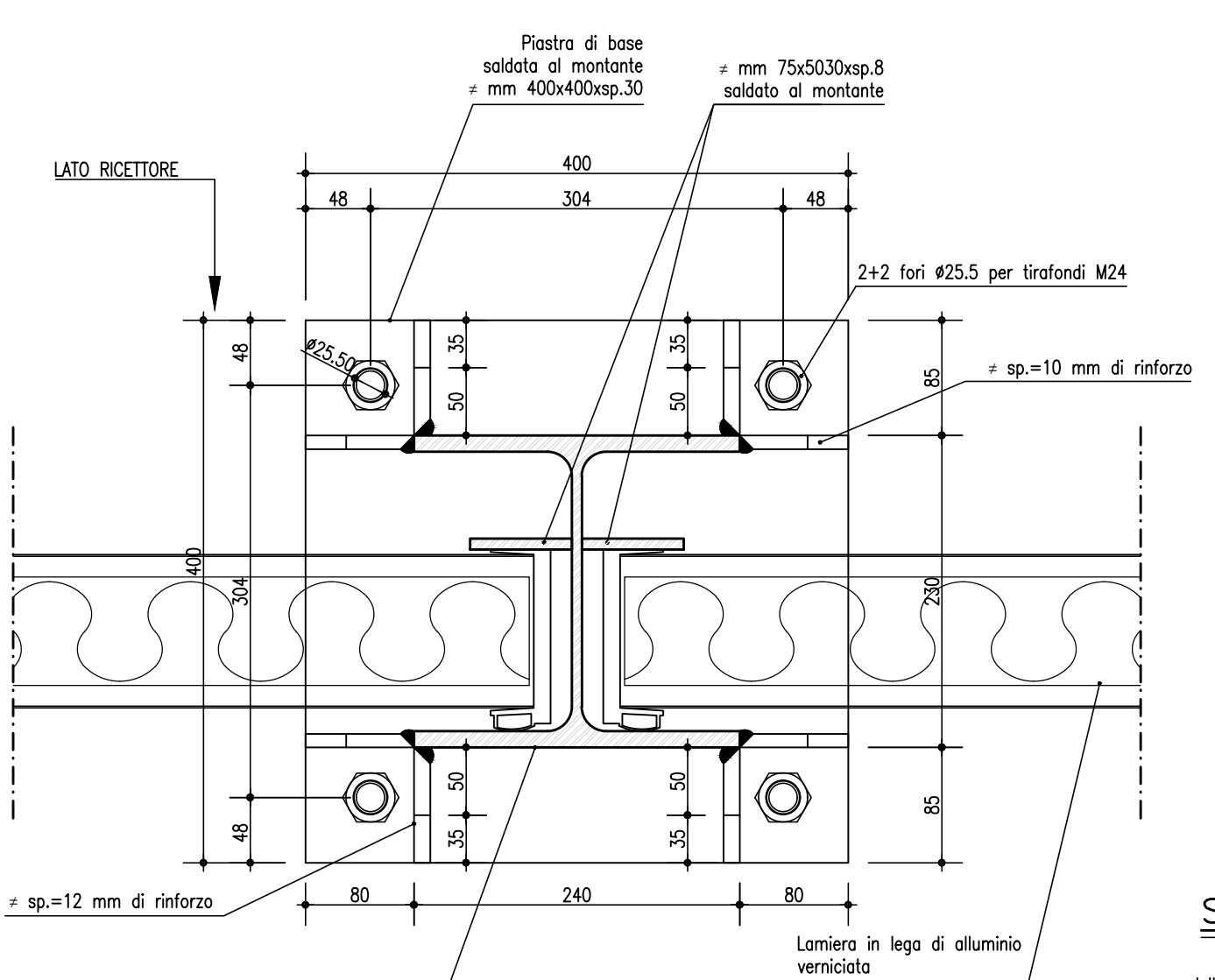


**MONTANTE ANGOLARE "TIPO 2"**

Misure in millimetri Rapp. 1:5



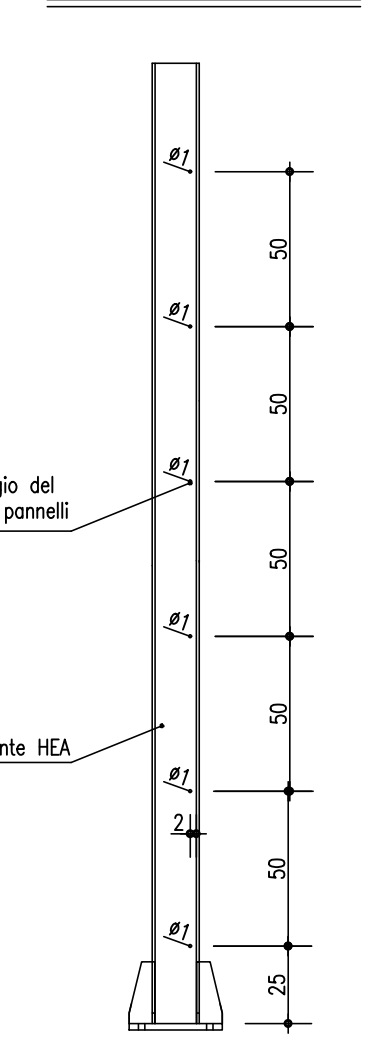
**SEZIONE C-C**



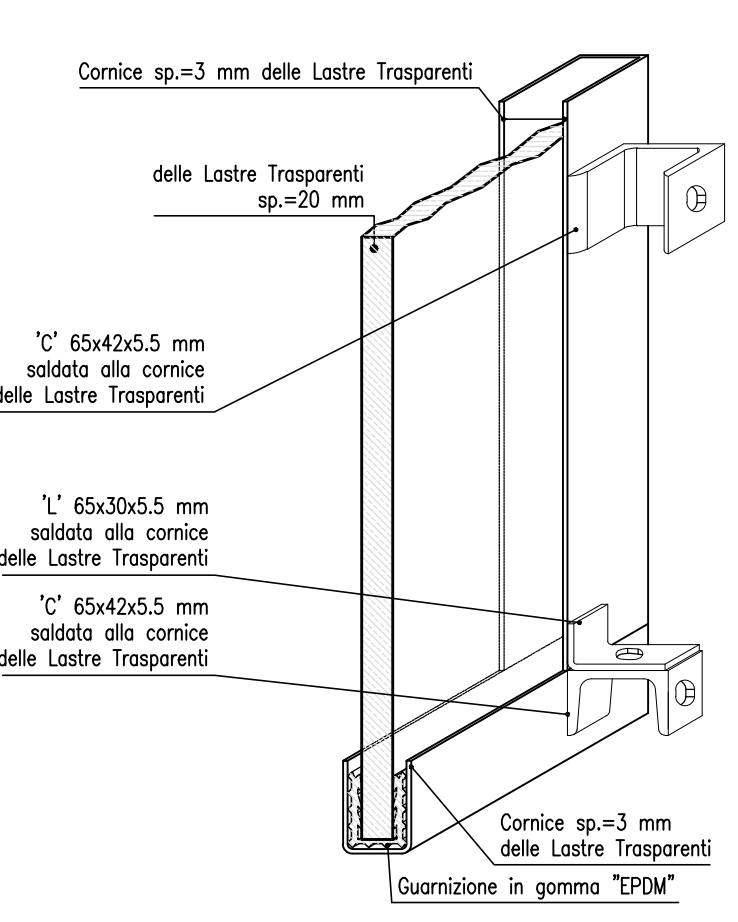
**SISTEMA DI TENUTA DEI PANNELLI**

Misure in centimetri Rapp. 1:25

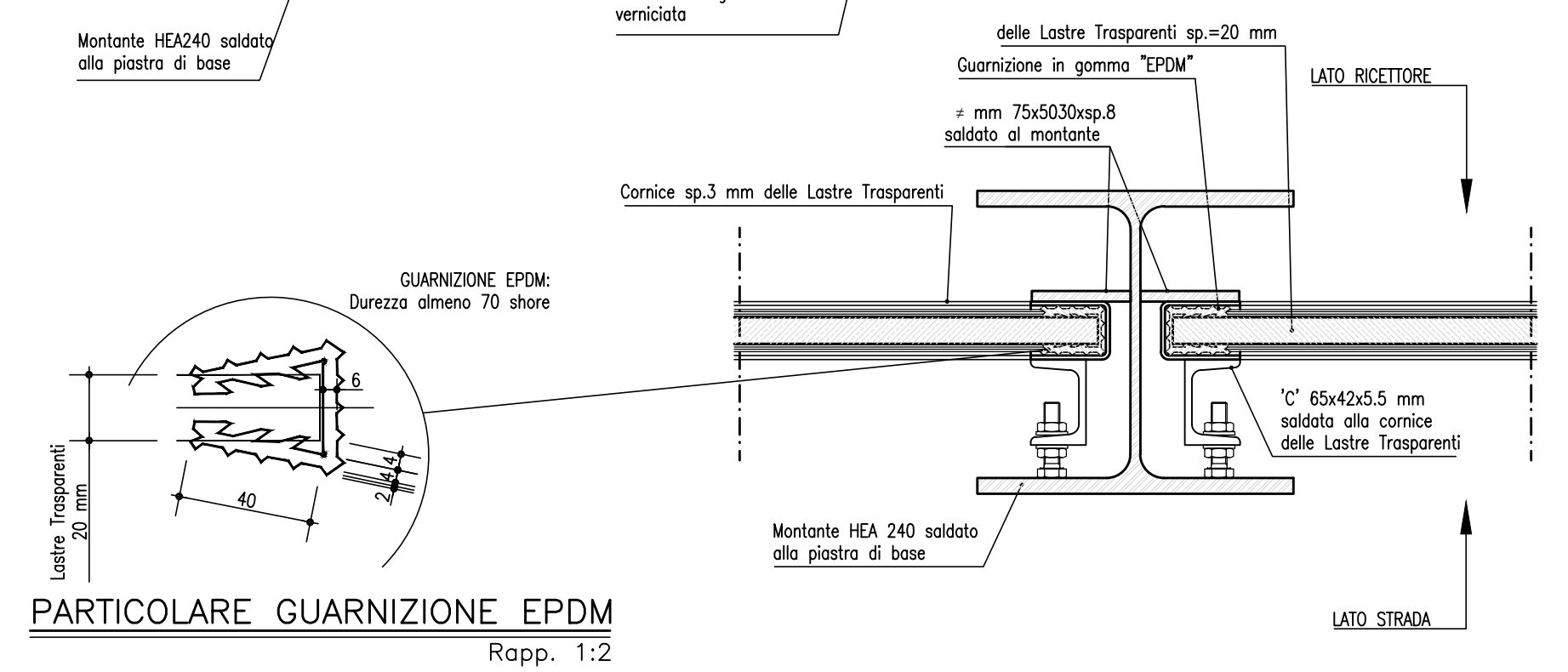
**VISTA LATERALE**



**ELEMENTO PORTA-LASTRE TRASPARENTI**



**SEZIONE D-D**



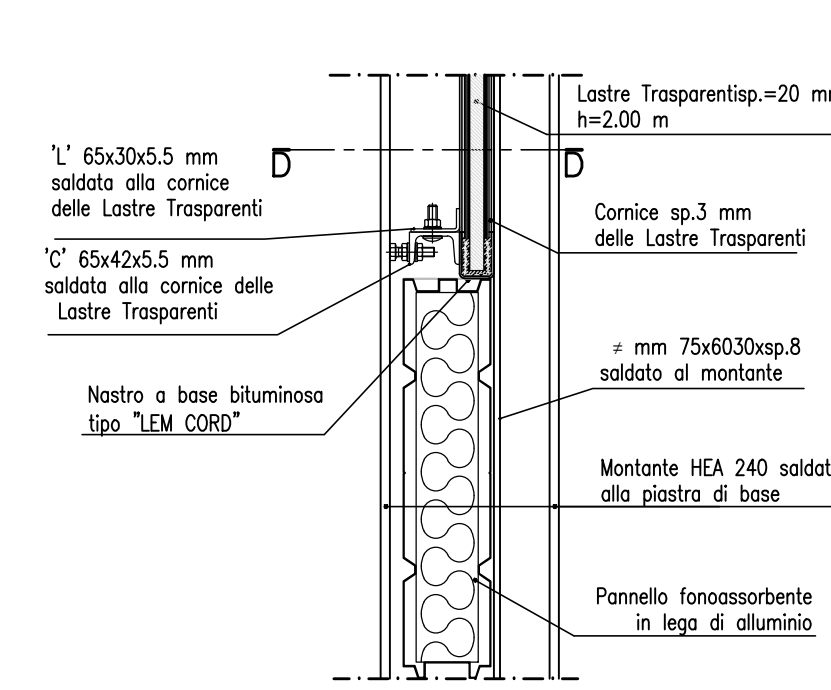
**PARTICOLARE GUARNIZIONE EPDM**

Rapp. 1:2

**PARTICOLARI COSTRUTTIVI**

Rapp. 1:10

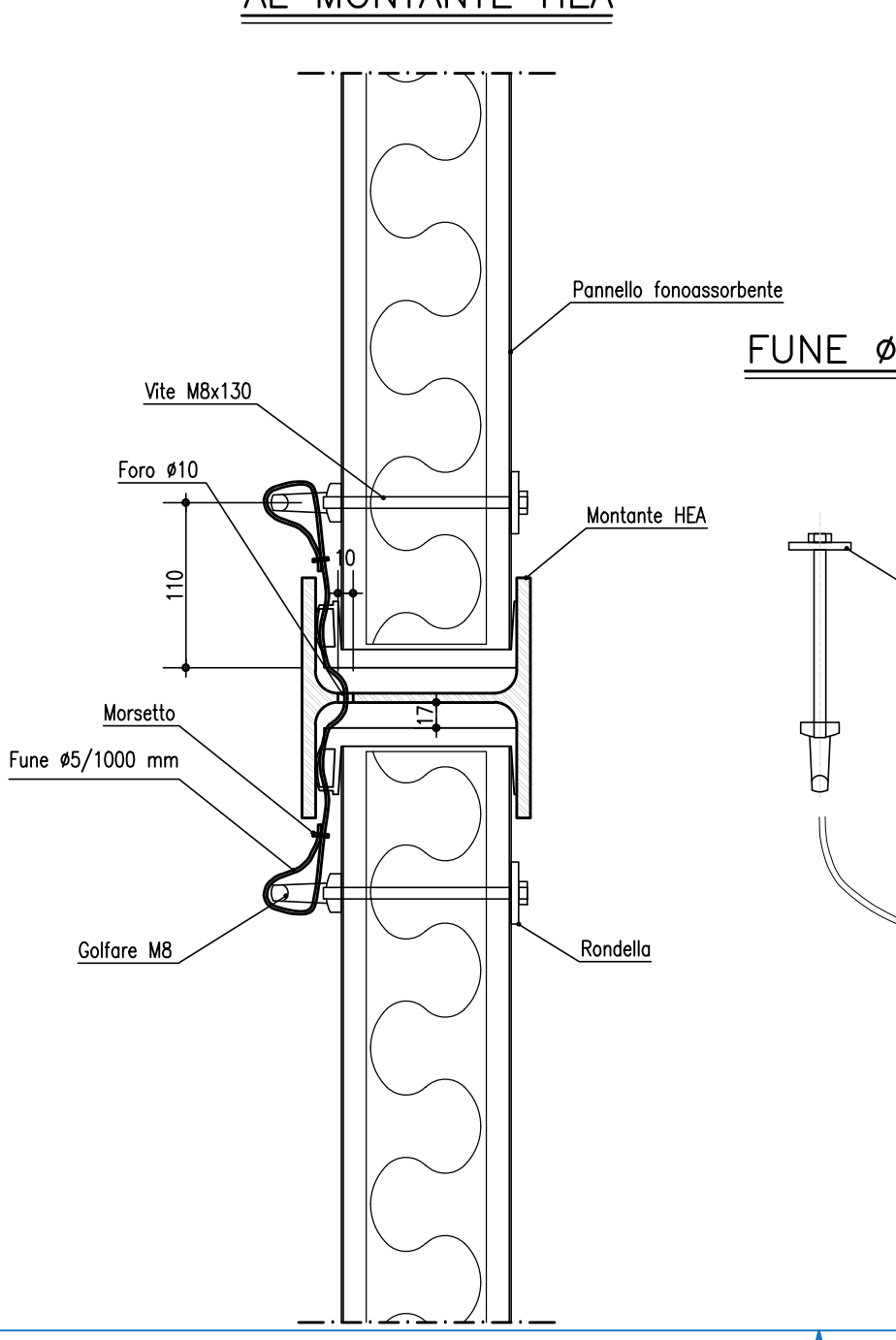
**DETAGLIO B**



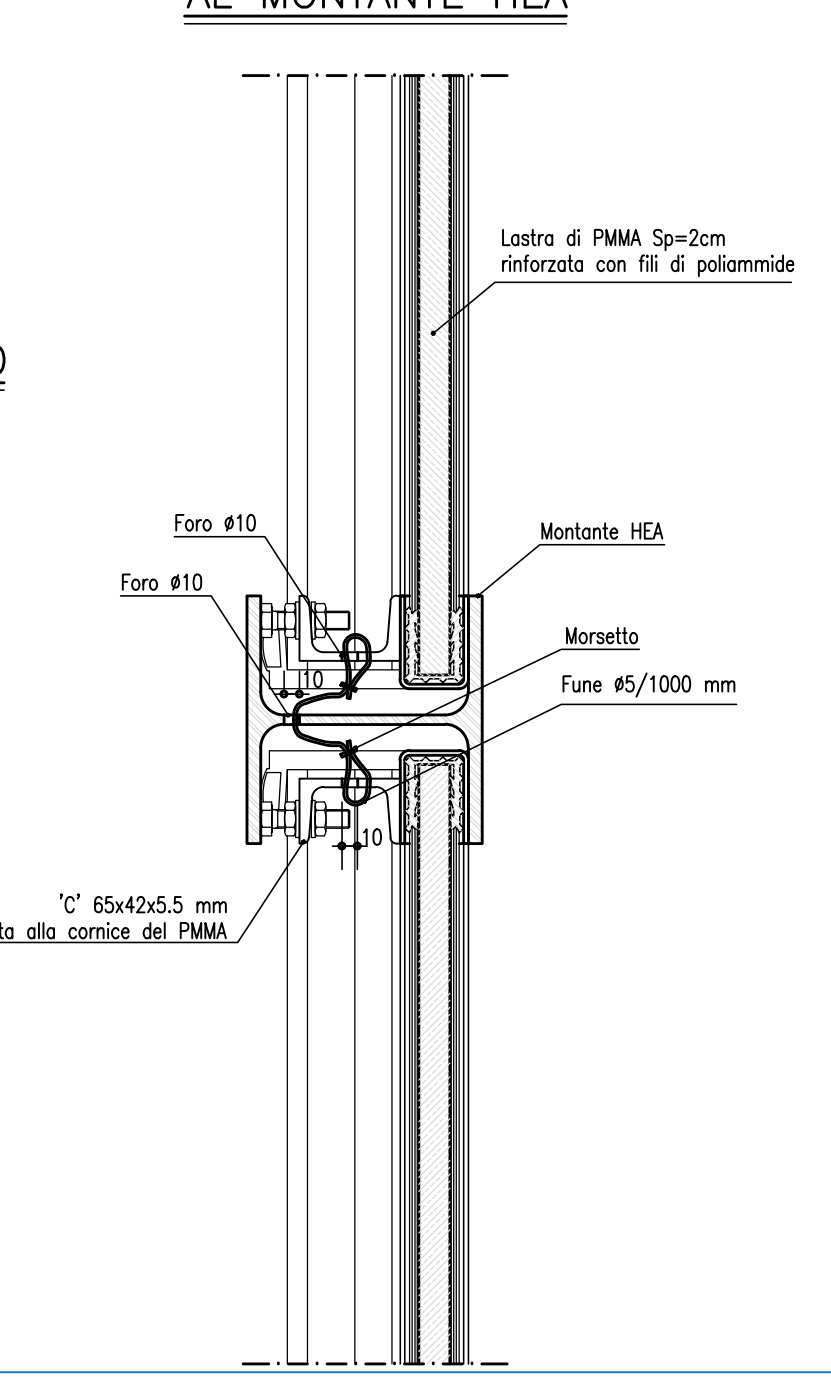
**PARTICOLARI COSTRUTTIVI**

Rapp. 1:5

**SEZIONE ORIZZONTALE AGGANCIO DEL PANNELLO FONOASSORBENTE AL MONTANTE HEA**



**SEZIONE ORIZZONTALE AGGANCIO DEL PANNELLO IN PMMA AL MONTANTE HEA**

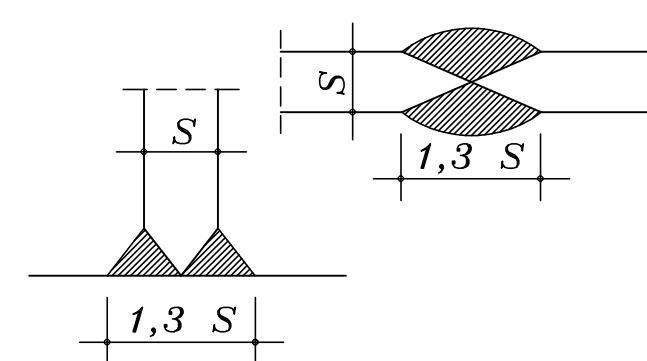


**NOTE GENERALI**

- TUTTE LE DIMENSIONI SONO ESPRESSE IN MILLIMETRI
- TUTTE LE QUOTE ALTIMETRICHE E LE COORDINATE SONO ESPRESSE IN METRI
- LE QUOTE ESPRESSE SONO DI PROGETTO

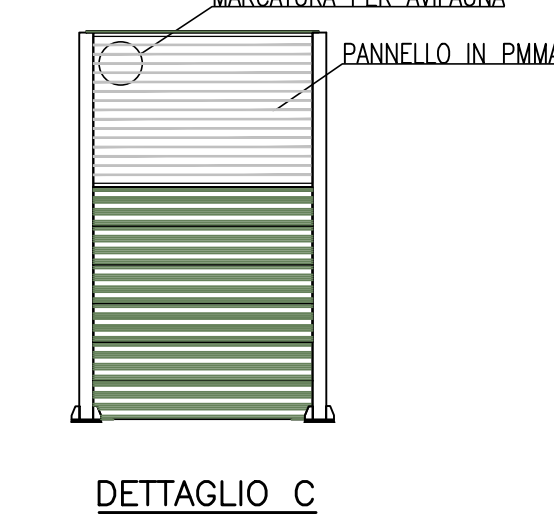
**MATERIALI E PRESCRIZIONI**

- **ACCIAIO PER CARPENTERIA METALLICA** -
- Acciai per carpenteria metalliche laminati del tipo S355J203 rispondenti alle norme UNI EN 10025-1/6;
- Acciai per carpenteria metalliche laminati in forma di profilati cavi del tipo S355J203 rispondenti alle norme UNI EN 10210-1 (per i tubi senza saldatura) e UNI EN 10219-1 (per i tubi saldati);
- Acciai per accessori metallici del tipo S275J203 rispondenti alle norme UNI EN 10025-1/6;
- **ACCIAIO PER TIRAFONDI** -
- Tirafondi costituiti da barre filettate in acciaio di caratteristiche di resistenza non inferiore alla classe 8.8 secondo UNI EN ISO 898-1:2001 con dadi di classe 8 UNI EN 20898-2:1994 (riferimento UNI EN 14399:2005 parti 3 e 4);
- **ACCIAIO PER BULLONI** -
- Bulloni ad alta resistenza per le unioni acciaio-acciaio - conformi per le caratteristiche dimensionali delle viti alle UNI EN ISO 898-1:2001 e per quelle dei dadi alle UNI EN 20898-2:1994 (riferimento delle viti e dei dadi alla UNI EN 14399:2005 parti 3 e 4) appartenenti alla classe 8.8 e 8 della UNI EN ISO 898-1:2001.
- **ZINCATURA** -
- Zincatura a caldo secondo la norma UNI 5744.
- **SALDATURE** -
- Saldature manuali effettuate ad arco con elettrodi codificati secondo la norma UNI EN ISO 4063:2001;
- Nei giunti di testa ad a "T" (tutti a completa penetrazione) le lamiere dovranno essere preventivamente sagomate all'uso e, dovrà essere previsto un graduale allargamento della saldatura la cui larghezza dovrà essere pari ad 1,3 volte lo spessore "S" della lamiera su cui viene ad intestarsi (vedi schema seguente).

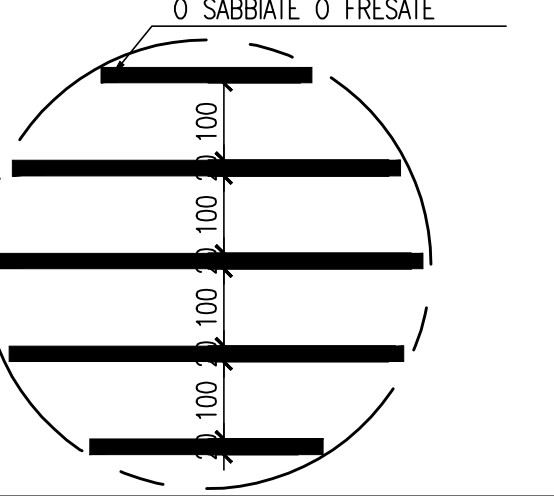


BARRIERA beige	
COLORAZIONI	
LASTRE TRASPARENTI	TIPO SMOOKY BROWN (DEGUSSA)
PANNELLI VERTICALI	RAL 7001 acciara
	RAL 1024 cca<<c
	RAL 2000 cca<<c
MONTANTI	RAL 8007

**DETAGLIO C**



**DETAGLIO C**



**Anas SpA**  
 Direzione Centrale Progettazione  
 Via Cagliari 100, 09100 Cagliari  
 Tel. 070/6649688

**GARA CA 08/15 - NUOVA SS 554 CAGLIARIANA**  
 ADEGUAMENTO DELL'ASSE ATTEZZATO URBANO ED ELIMINAZIONE DELLE INTERSEZIONI A RASO DAL KM 1+500 AL KM 11+850

**PROGETTO DEFINITIVO**  
**C - ASSE STRADALE PRINCIPALE**  
**URBANISTICA E PAESAGGIO**  
 INSERIMENTO PAESAGGISTICO-AMBIENTALE  
 Inquinamento acustico: Barriera fonoassorbente tipo A h=5m

CODICE PROGETTO	numero	CODICE ELABORATO	campo 1	campo 2	campo 3	campo 4	REV	SCALA	DATA
DPCA08D	1501	T00	UP01	AMB	PC05	B	VARIA	30/11/2019	<b>17.44</b>

**ASTALDI**

**SWS** RESPONSABILE DELL'INTEGRAZIONE  
 Ing. Paolo Cucino

**ASTALDI** RESPONSABILE ELABORATO  
 Ing. FRANCO GARZON