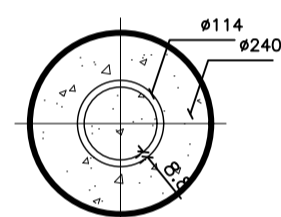
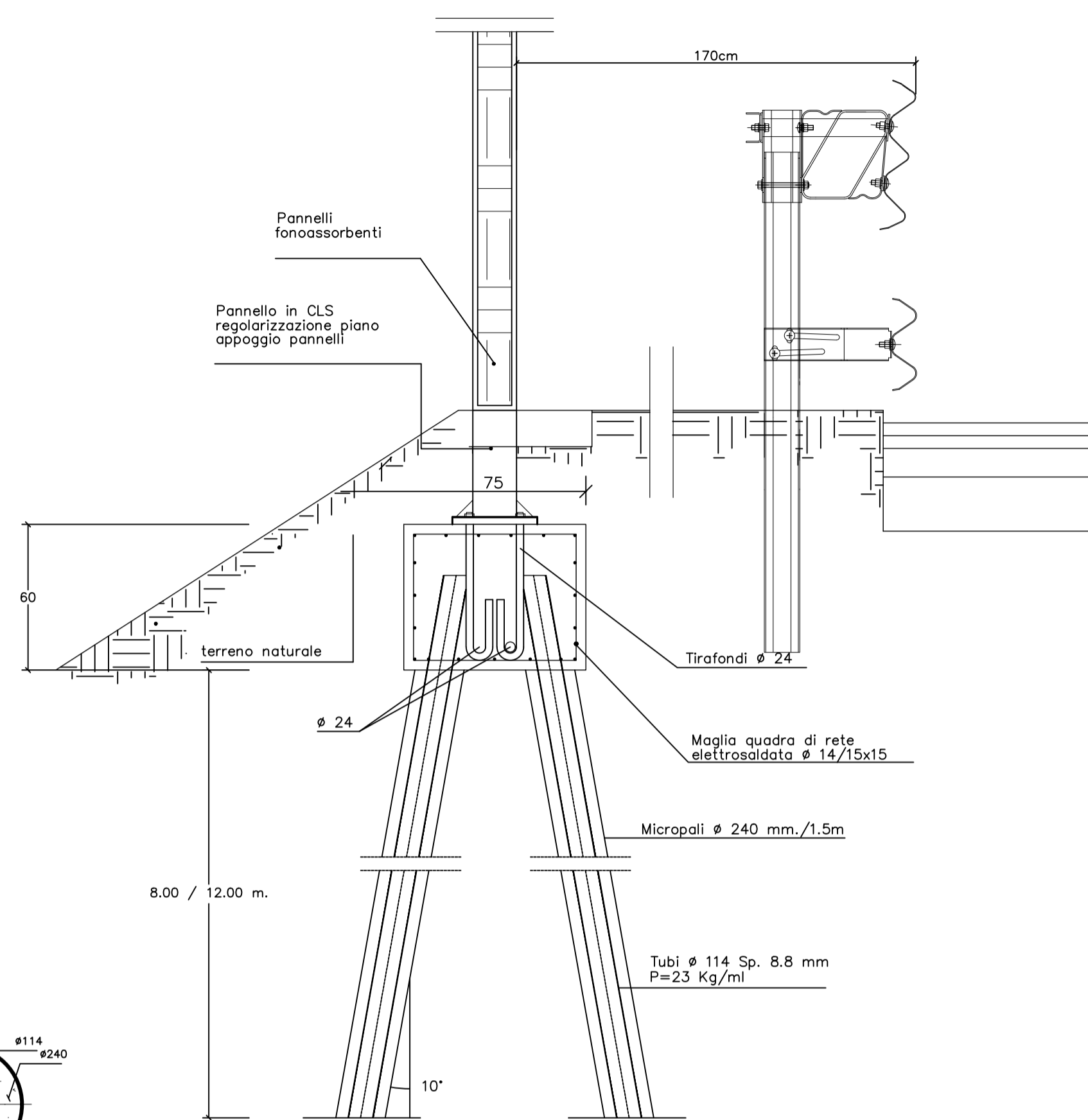
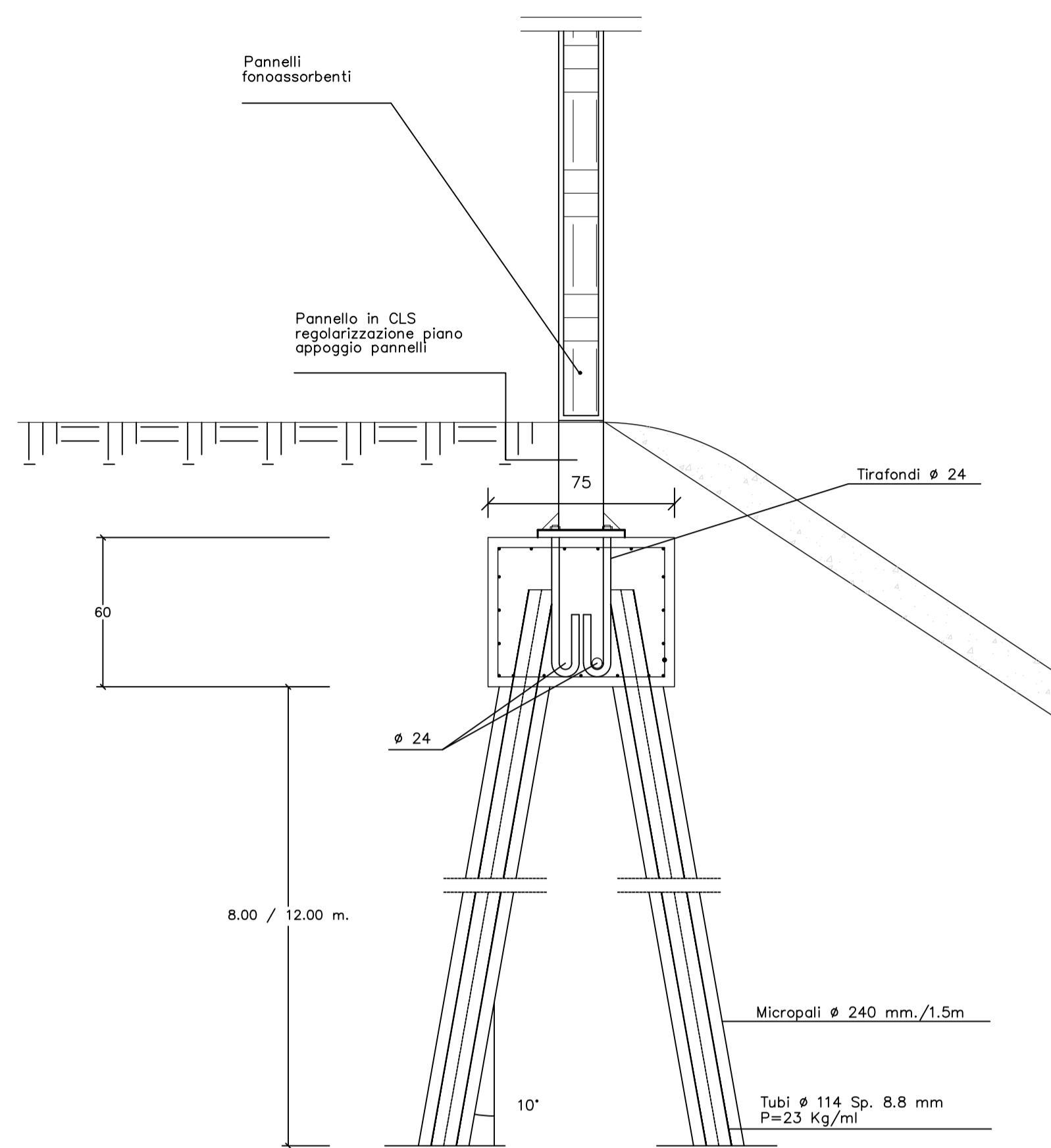


(IN TRINCEA)  
SCALA 1:20

(IN RILEVATO)  
SCALA 1:20

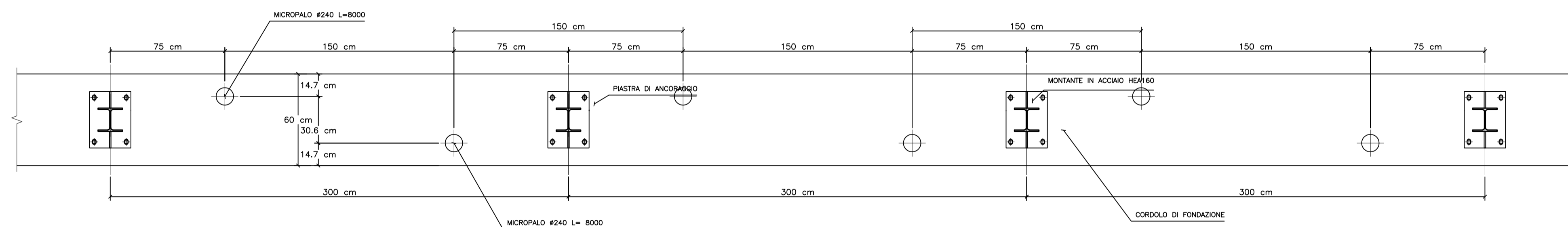
LEGENDA

ALTEZZA BARRIERE	LUNGHEZZA PALI
3 m	8 m
4 m	10 m
5 m	12 m

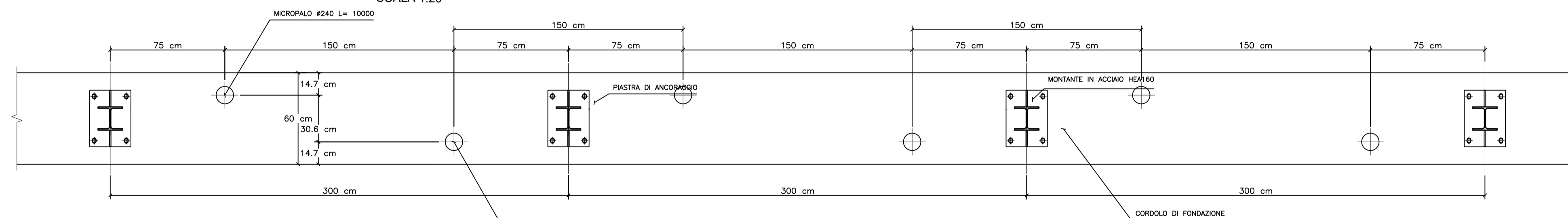


PIANTA CORDOLO SU PALI-BARRIERA H=3m  
SCALA 1:20

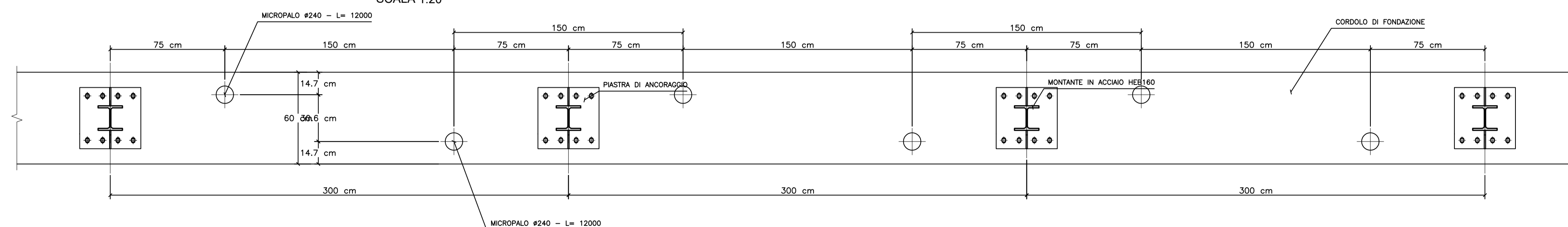
MICROPALI  $2\phi 220/3.00\text{ m}$  - L= 8/12.00 m  
TUBI  $\phi 114$  - s= 8.8 mm  
INIETTATI A BASSA PRESSIONE



PIANTA CORDOLO SU PALI-BARRIERA H=4m  
SCALA 1:20



PIANTA CORDOLO SU PALI-BARRIERA H=5m  
SCALA 1:20



**Anas SpA**  
Direzione Centrale Progettazione

CUP F2602000340001 CIG 652449686B



GARA CA 08/15 - NUOVA SS 554 CAGLIARITANA  
ADEGUAMENTO DELL'ASSE ATTREZZATO URBANO ED ELIMINAZIONE  
DELLE INTERSEZIONI A RASO DAL KM 1+500 AL KM 11+850

**PROGETTO DEFINITIVO**

**C - ASSE STRADALE PRINCIPALE  
URBANISTICA E PAESAGGIO**

**INSERIMENTO PAESAGGISTICO-AMBIENTALE**

Inquinamento acustico: Opere di fondazione

CODICE PROGETTO		CODICE ELABORATO				SCALA	DATA
progetto	liv.	numero	campo 1	campo 2	campo 3	campo 4	rev
DPCA06	D	1501	T00	UP01	AMB	PC09	B

17.48

CONCORRENTE:



PROGETTISTA INDICATO COSTITUENDO R.T.P.

Capogruppo Mandataria R.T.P.

Mandante

Mandante



ING. FRANCESCA LEO

RESPONSABILE DELL'INTEGRAZIONE  
FRA LE PRESTAZIONI SPECIALISTICHE  
Ing. Paolo Cucino

RESPONSABILE ELABORATO  
Ing. FRANCO GARZON