



Anas SpA
Direzione Centrale Progettazione

CUP F2602000340001 CIG 652449686B



GARA CA 08/15 - NUOVA SS 554 CAGLIARITANA
ADEGUAMENTO DELL'ASSE ATTREZZATO URBANO ED ELIMINAZIONE
DELLE INTERSEZIONI A RASO DAL KM 1+500 AL KM 11+850

PROGETTO DEFINITIVO

SVINCOLI

PROGETTO STRADALE

ADEGUAMENTO SVINCOLO SS.125 dir - km.10+600 (SV09)

Quaderno delle sezioni - Rampa 3

CODICE PROGETTO			CODICE ELABORATO				SCALA	DATA		
progetto	liv.	numero	campo 1	campo 2	campo 3	campo 4	rev			
D P C A 0 6	D	1 5 0 1	V 0 8	P S 1 0	T R A	S Z 0 5	B	1:200	30/11/19	30.19

CONCORRENTE:



PROGETTISTA INDICATO COSTITUENDO R.T.P.

Capogruppo Mandataria R.T.P.



Mandante



Mandante

ING. FRANCESCA LEO

RESPONSABILE DELL'INTEGRAZIONE
FRA LE PRESTAZIONI SPECIALISTICHE

Ing. Paolo Cucino

RESPONSABILE ELABORATO

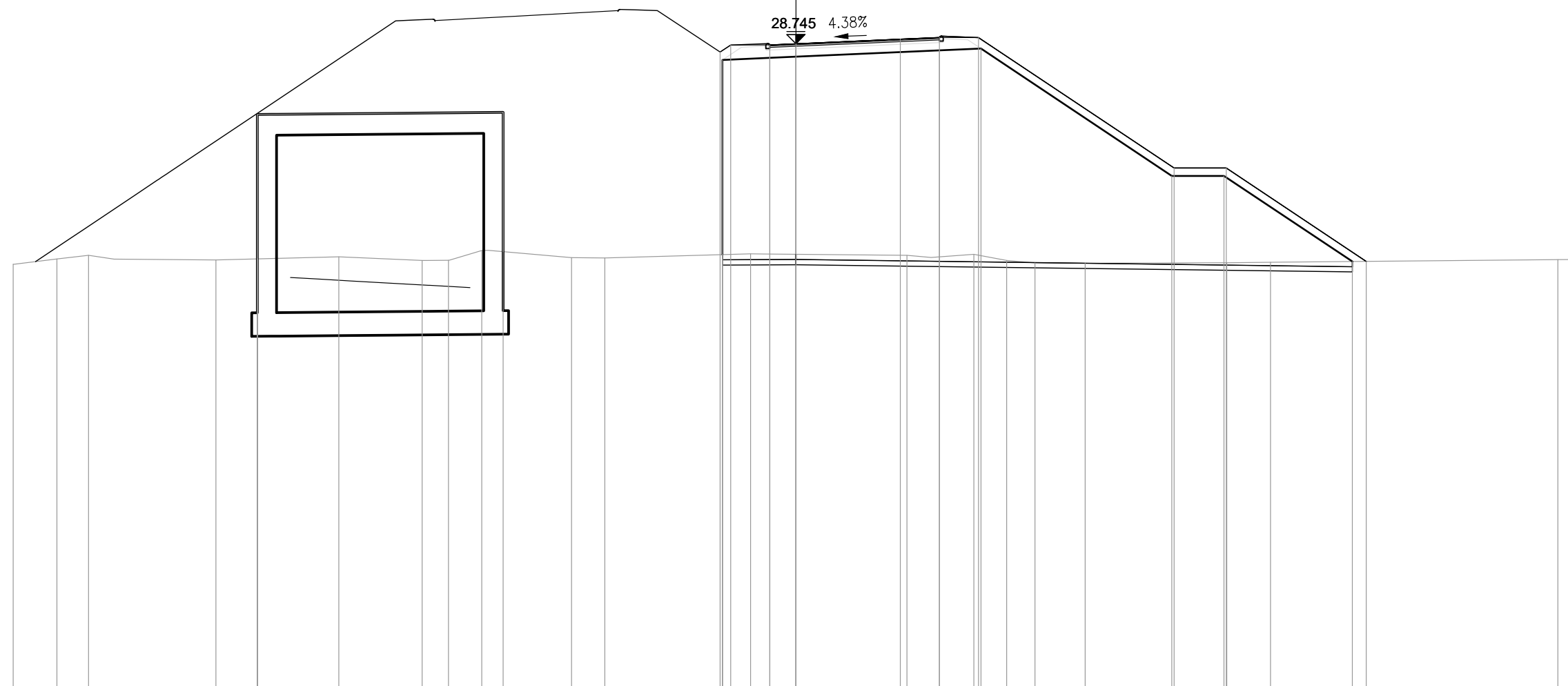
Ing. Paolo Cucino

PROFILO SV09_RAMPA_3

SEZIONE 14

PROGRESSIVA 260.00

BA RILEVATO	m ²	133.19
DB SCOTICO RILEVATO	m ²	3.16
EA BONIFICA	m ²	0.57
GA USURA 4	m ²	0.27
GB BINDER 4	m ²	0.39
GC BASE 4	m ²	0.66
GD FONDAZIONE 4	m ²	3.09
HA VEGETALE	m ²	5.61
ge AREA PAVIMENT. 4	m	6.50
hb SUPERF. VEGETALE	m	20.78



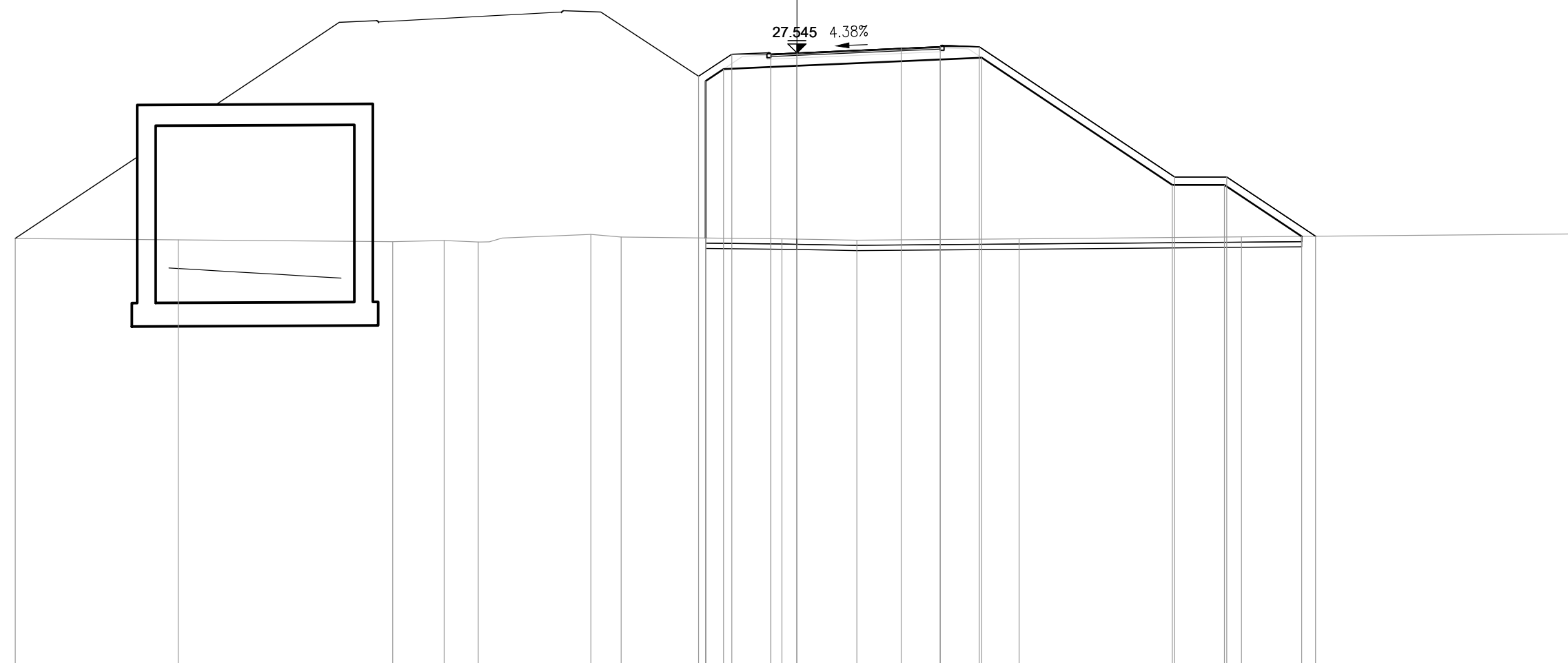
PROGRESSIVE TERRENO	-30.00	-28.33	-27.11		-22.23	-20.65	-20.65	-17.52		-14.33	-13.32	-12.04	-11.22	-8.60	-7.32		-1.74		4.26	6.82	8.08	9.16	11.09		16.52	18.20		29.21	30.00
PARZIALI TERRENO	1.67	1.22	4.88	4.71	9.49	1.01	1.28	3.44	1.28	5.58	6.00	2.56	1.26	1.08	1.93	5.43	1.68	11.01	0.79										
QUOTE TERRENO	20.29	20.50	20.64	20.46	20.50	26.03	20.58	20.44	20.45	20.82	26.11	20.55	20.53	20.69	20.63	20.67	20.44	20.35	20.33	20.35	20.37	20.47	20.48						
PROGRESSIVE PROGETTO														-2.90	-2.50	-1.00	0.00	4.00	5.50	7.00		14.50	16.50	21.86					
PARZIALI PROGETTO														0.40	1.50	1.00	4.00	1.50	1.50	7.50	2.00	5.36							
QUOTE PROGETTO														28.43	28.69	28.70	28.75	28.92	28.99	28.98		23.98	23.98	20.40					
PROGRESSIVE RILEVATO														-2.82	-2.82	-1.00	0.00		5.50	7.09		14.41	16.41	21.33					
PARZIALI RILEVATO														1.82	1.00	5.50	1.59	7.32	2.00	4.92									
QUOTE RILEVATO														28.12	20.66	28.20	28.25	28.49	28.56			23.68	23.68	20.40					

PROFILO SV09_RAMPA_3

SEZIONE 15

PROGRESSIVA 280.00

BA RILEVATO	m ²	111.04
DB SCOTICO RILEVATO	m ²	4.58
EA BONIFICA	m ²	3.87
GA USURA 4	m ²	0.26
GB BINDER 4	m ²	0.39
GC BASE 4	m ²	0.67
GD FONDAZIONE 4	m ²	3.07
HA VEGETALE	m ²	5.22
ge AREA PAVIMENT. 4	m	6.50
hb SUPERF. VEGETALE	m	19.47



4
200
200

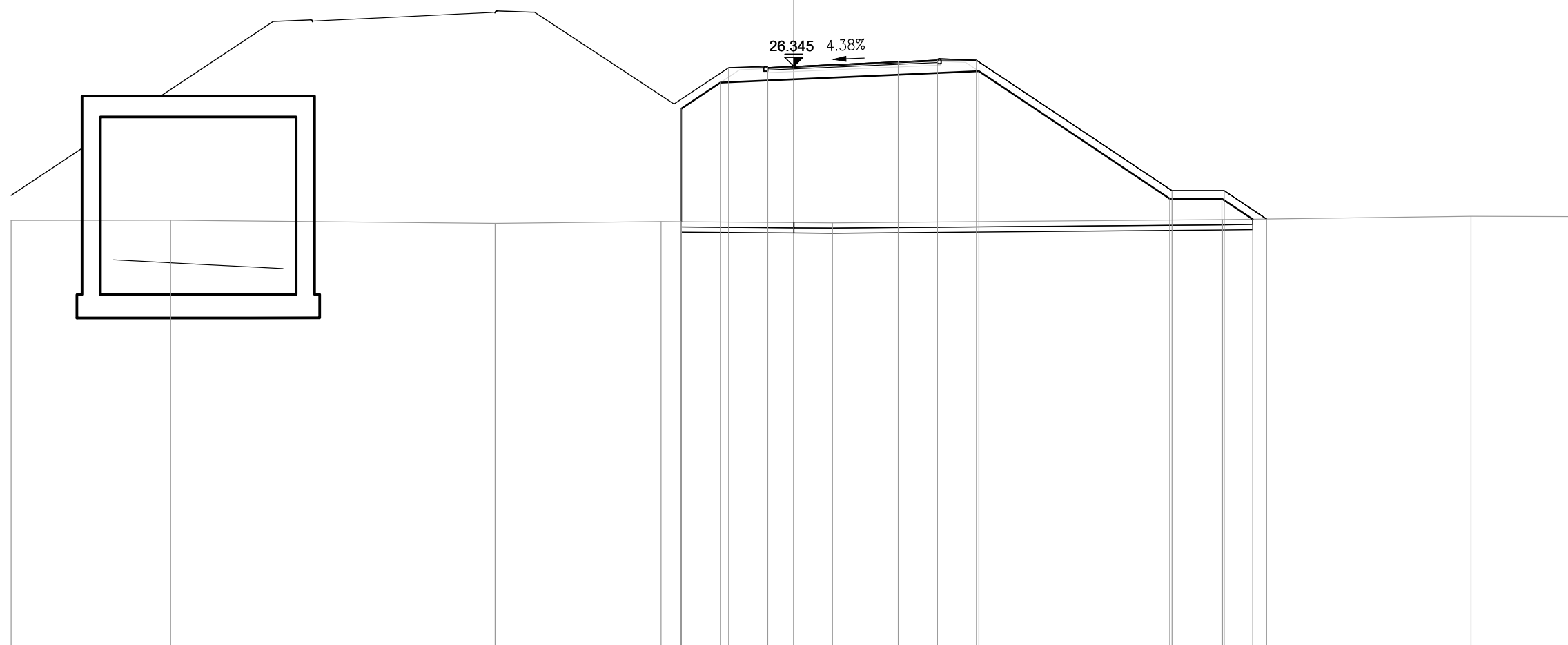
PROGRESSIVE TERRENO	-30.00	-23.75	-15.51	-13.54	-12.23	-7.91	-6.75	-0.58	2.30	8.53	17.06	30.00					
PARZIALI TERRENO	6.25	8.24	1.97	1.31	4.32	1.16	6.17	2.88	6.23	8.53	12.94						
QUOTE TERRENO	20.42	20.37	20.30	20.35	20.29	20.58	20.48	20.41	20.36	20.41	20.48	20.60					
PROGRESSIVE PROGETTO								-3.77	-2.50	-1.00	0.00	4.00	5.50	7.00	14.50	16.50	19.91
PARZIALI PROGETTO								1.27	1.50	1.00	4.00	1.50	1.50	7.50	2.00	3.41	
QUOTE PROGETTO								26.65	27.49	27.50	27.55	27.72	27.79	27.78	22.78	22.78	20.51
PROGRESSIVE RILEVATO								-3.50	-3.50	-2.82	-1.00	0.00	5.50	7.09	14.41	16.41	19.38
PARZIALI RILEVATO								0.68	1.82	1.00	5.50	1.59	7.32	2.00	2.97		
QUOTE RILEVATO	20.44	26.47	26.92	27.00	27.05	27.05	27.05	27.05	27.05	27.05	27.05	27.05	27.05	27.05	22.48	22.48	20.50

PROFILO SV09_RAMPA_3

SEZIONE 16

PROGRESSIVA 300.00

BA RILEVATO	m ²	88.59
DB SCOTICO RILEVATO	m ²	4.38
EA BONIFICA	m ²	3.53
GA USURA 4	m ²	0.27
GB BINDER 4	m ²	0.39
GC BASE 4	m ²	0.68
GD FONDAZIONE 4	m ²	3.06
HA VEGETALE	m ²	4.87
ge AREA PAVIMENT. 4	m	6.50
hb SUPERF. VEGETALE	m	18.31



200
200

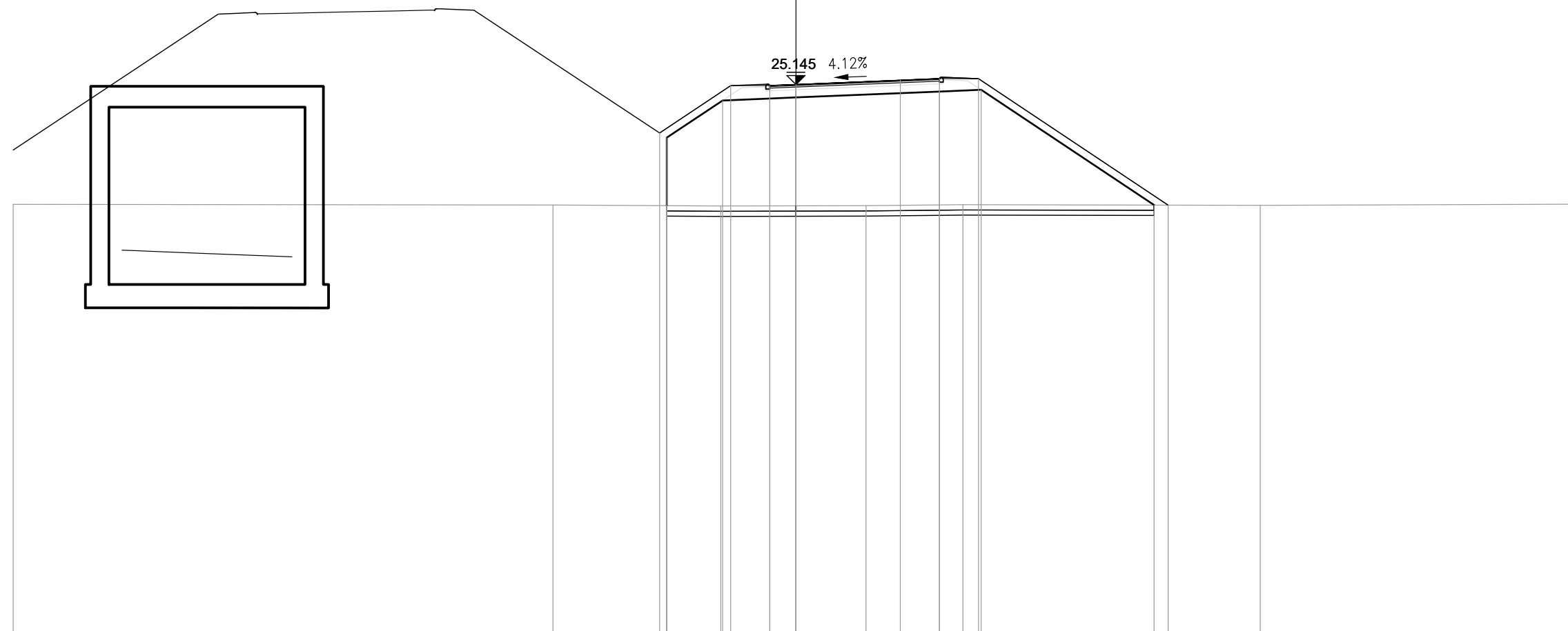
PROGRESSIVE TERRENO	-30.00	-23.89	-11.45	-5.09	1.48	16.44	25.96	30.00
PARZIALI TERRENO	6.11	12.44	6.36	6.57	14.96	9.52	4.04	
QUOTE TERRENO	20.45	20.45	20.33	20.40	20.35	20.48	20.60	20.59
PROGRESSIVE PROGETTO								
PARZIALI PROGETTO								
QUOTE PROGETTO								
PROGRESSIVE RILEVATO								
PARZIALI RILEVATO								
QUOTE RILEVATO								

PROFILO SV09_RAMPA_3

SEZIONE 17

PROGRESSIVA 320.00

BA RILEVATO	m ²	63.68
DB SCOTICO RILEVATO	m ²	3.74
EA BONIFICA	m ²	2.73
GA USURA 4	m ²	0.29
GB BINDER 4	m ²	0.39
GC BASE 4	m ²	0.66
GD FONDAZIONE 4	m ²	3.07
HA VEGETALE	m ²	3.86
ge AREA PAVIMENT. 4	m	6.50
hb SUPERF. VEGETALE	m	14.85



4

200
200

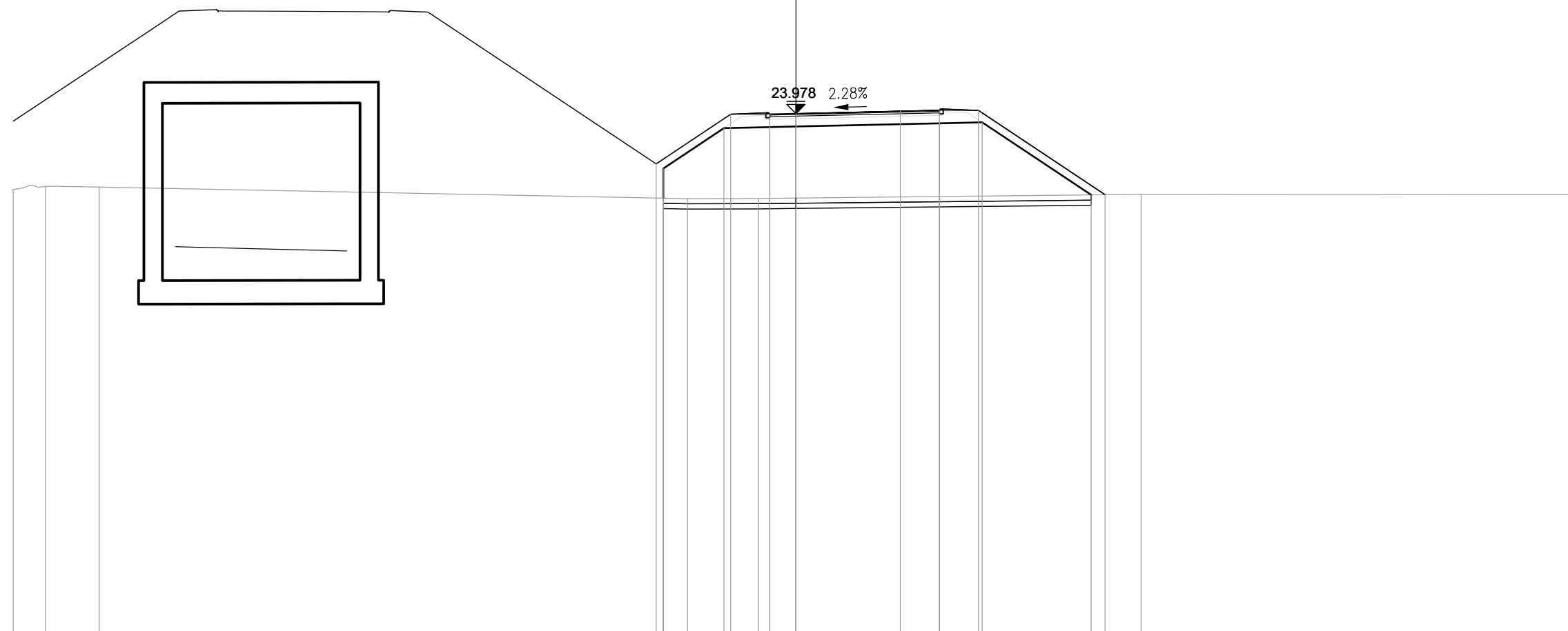
PROGRESSIVE TERRENO	-30.00			-9.31		-2.88		2.69		6.40		17.80		30.00						
PARZIALI TERRENO		20.69		6.43		5.57		3.71		11.40		12.20								
QUOTE TERRENO	20.55		20.52		20.48		20.50		20.53		20.51		20.55							
PROGRESSIVE PROGETTO					-5.22		-2.50		-1.00		0.00		4.00		5.50		7.00		14.27	
PARZIALI PROGETTO					2.72		1.50		1.00		4.00		1.50		1.50		7.27			
QUOTE PROGETTO					23.28		25.10		25.10		25.15		25.31		25.37		25.37		20.52	
PROGRESSIVE RILEVATO					-4.95		-4.95		-2.81		-1.00		0.00		5.50		7.10		13.73	
PARZIALI RILEVATO					2.14		1.81		1.00		5.50		1.60		6.63					
QUOTE RILEVATO					23.10		20.50		24.53		24.60		24.65		24.87		24.94		20.52	

PROFILO SV09_RAMPA_3

SEZIONE 18

PROGRESSIVA 340.00

DB SCOTICO RILEVATO	m ²	3.29
EA BONIFICA	m ²	2.26
GA USURA 4	m ²	0.26
GB BINDER 4	m ²	0.40
GC BASE 4	m ²	0.65
GD FONDAZIONE 4	m ²	3.10
HA VEGETALE	m ²	3.00
ge AREA PAVIMENT. 4	m	6.50
hb SUPERF. VEGETALE	m	12.10



200
200

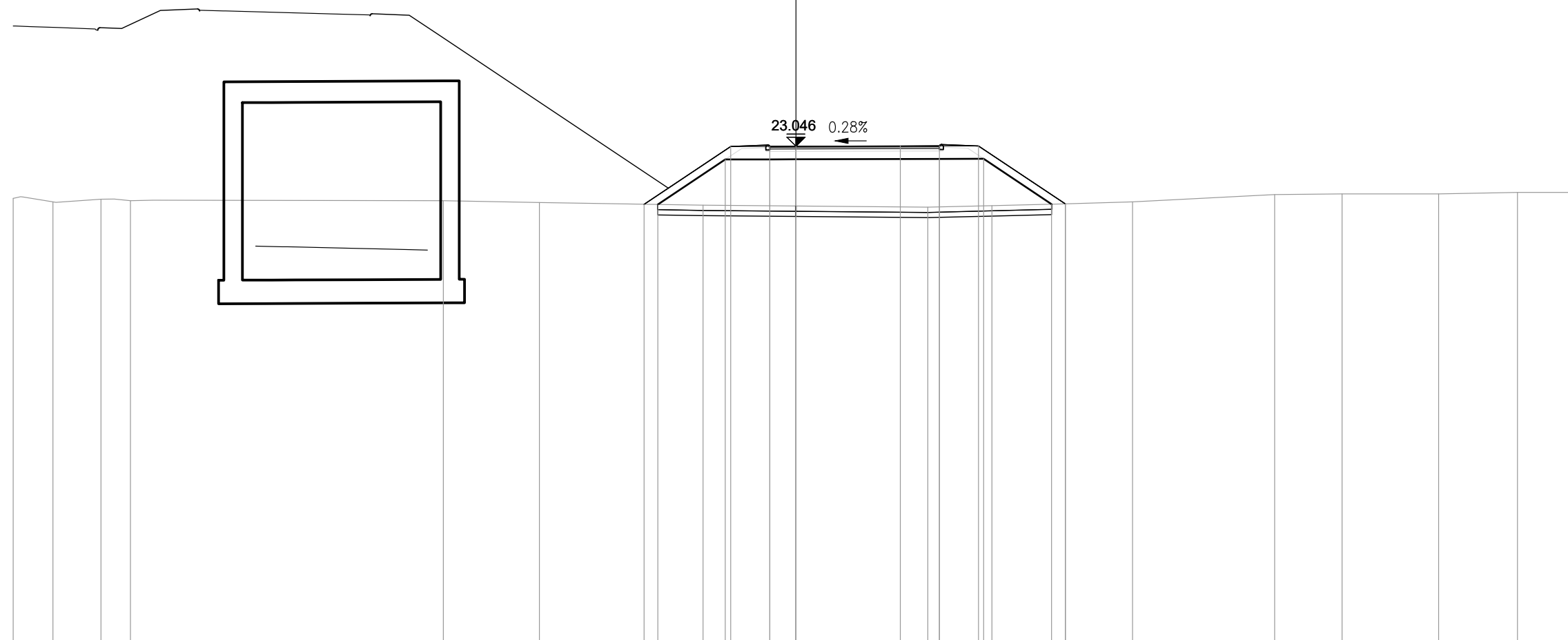
PROGRESSIVE TERRENO	-30.00	-28.77	-26.71		-4.15	-1.44						13.23	30.00
PARZIALI TERRENO	1.23	2.06		22.56	2.71		14.67					16.77	
QUOTE TERRENO	21.06	21.18	21.16		20.71	20.72						20.88	20.86
PROGRESSIVE PROGETTO					-5.35	-2.50	-1.00	0.00		4.00	5.50	7.00	11.85
PARZIALI PROGETTO					2.85	1.50	1.00	4.00	1.50	1.50	4.85		
QUOTE PROGETTO					22.05	23.95	23.96	23.98		24.07	24.10	24.10	20.86
PROGRESSIVE RILEVATO					-5.08	-2.76	-1.00	0.00		5.50	7.14	11.32	
PARZIALI RILEVATO					2.32	1.76	1.00	5.50	1.64	4.18			
QUOTE RILEVATO					21.87	23.42	23.46	23.48		23.60	23.64	20.86	

PROFILO SV09_RAMPA_3

SEZIONE 19

PROGRESSIVA 360.00

BA RILEVATO	m ²	22.55
DB SCOTICO RILEVATO	m ²	3.01
EA BONIFICA	m ²	1.95
GA USURA 4	m ²	0.29
GB BINDER 4	m ²	0.39
GC BASE 4	m ²	0.66
GD FONDAZIONE 4	m ²	3.08
HA VEGETALE	m ²	2.59
ge AREA PAVIMENT. 4	m	6.50
hb SUPERF. VEGETALE	m	10.82



200
200

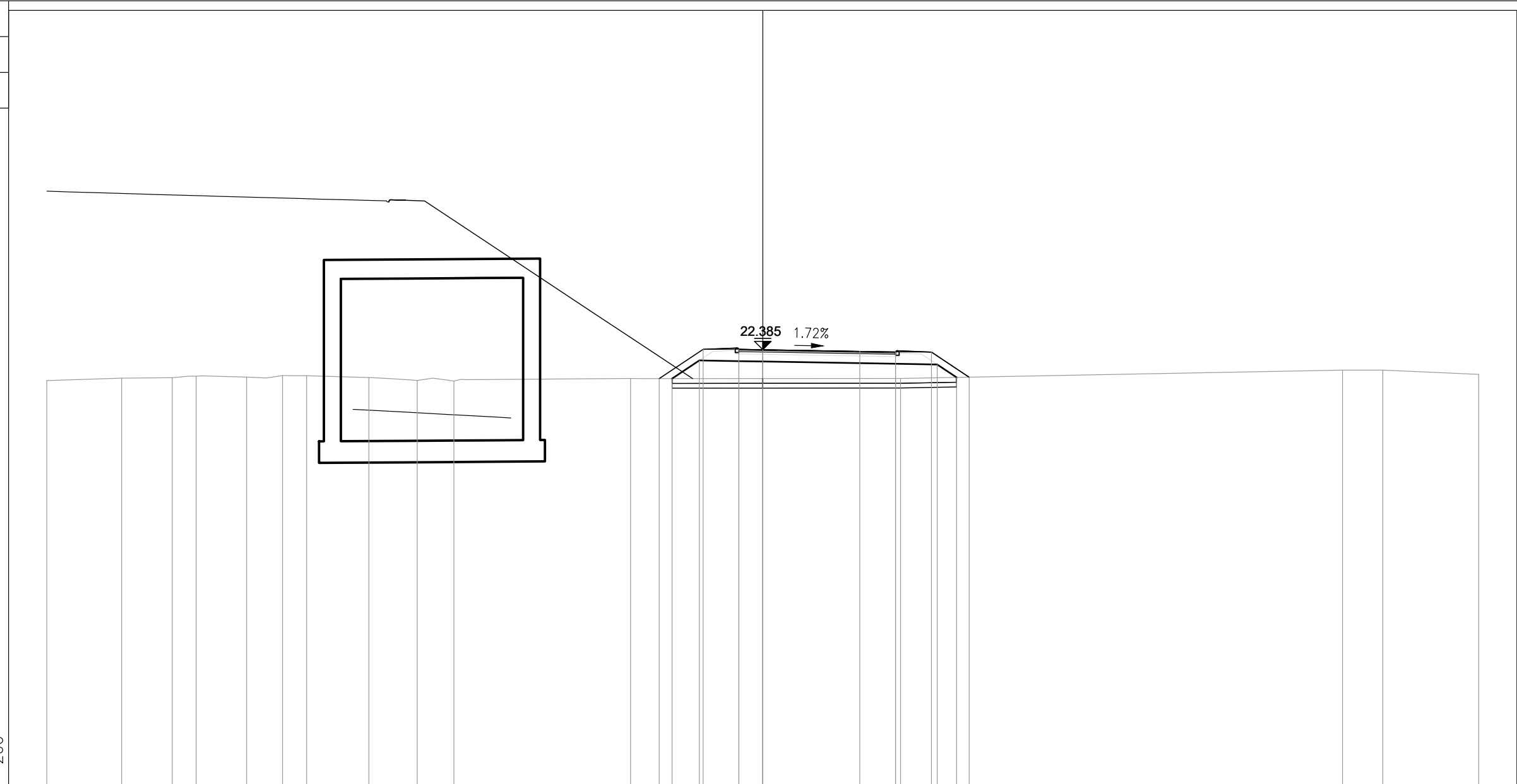
PROGRESSIVE TERRENO	-30.00	-28.48	-26.63	-25.51	13.51	-9.83	-3.56	5.06	7.51	10.33	12.91	18.35	20.94	24.64	27.66	30.00
PARZIALI TERRENO	1.52	1.85	1.12		12.00	3.68	6.27	8.62	2.45	2.82	2.58	5.44	2.59	3.70	3.02	2.34
QUOTE TERRENO	21.05	20.91	21.02	20.96	20.96	20.89	20.79	20.71	20.77	20.84	20.91	21.19	21.22	21.22	21.28	21.28
PROGRESSIVE PROGETTO							-5.82	-2.50	-1.00	0.00	4.00	5.50	7.00	10.32		
PARZIALI PROGETTO							3.32	1.50	1.00	4.00	1.50	1.50	3.32			
QUOTE PROGETTO							20.82	23.04	23.04	23.05	23.06	23.06	23.05	20.84		
PROGRESSIVE RILEVATO							-5.29	-2.71	-1.00	0.00	5.50	7.19	9.80			
PARZIALI RILEVATO							2.58	1.71	1.00	5.50	1.69	2.61				
QUOTE RILEVATO							20.81	22.54	22.54	22.55	22.56	22.57	20.83			

PROFILO SV09_RAMPA_3

SEZIONE 20

PROGRESSIVA 380.00

BA RILEVATO	m ²	7.35
DB SCOTICO RILEVATO	m ²	2.38
EA BONIFICA	m ²	1.63
GA USURA 4	m ²	0.24
GB BINDER 4	m ²	0.39
GC BASE 4	m ²	0.68
GD FONDAZIONE 4	m ²	3.12
HA VEGETALE	m ²	1.40
ge AREA PAVIMENT. 4	m	6.57
hb SUPERF. VEGETALE	m	6.96



200
200

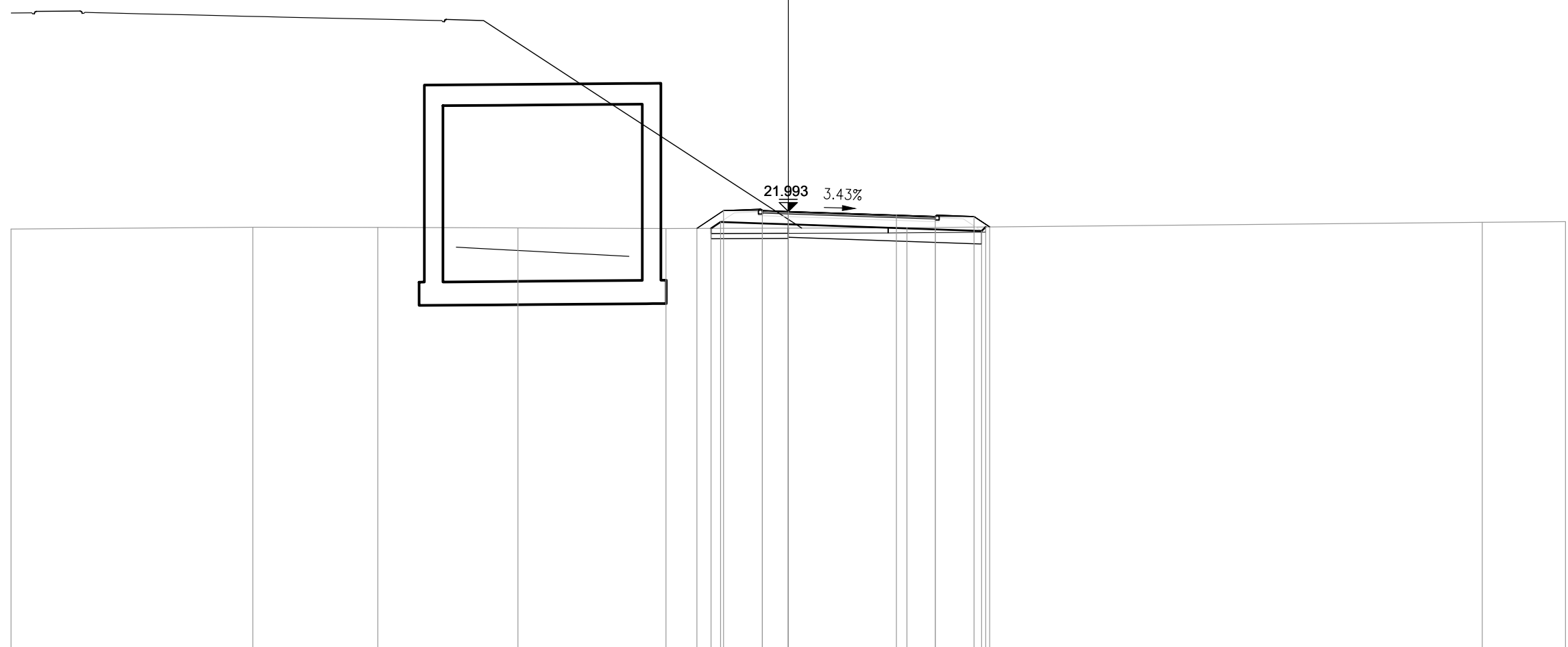
PROGRESSIVE TERRENO	-30.00	-26.86	-24.75	-23.74	-21.63	-20.12	-19.11	-16.50	-14.48	-12.95	-5.54	5.77	24.30	25.99	30.00
PARZIALI TERRENO	3.14	2.11	1.01	2.11	1.51	1.01	2.61	2.02	1.53	7.41	11.31	18.53	1.69	4.01	
QUOTE TERRENO	21.08	21.19	21.21	21.27	21.23	21.30	21.29	21.21	21.09	21.07	21.18	21.17	21.52	21.53	21.35
PROGRESSIVE PROGETTO											-4.34	-2.50	-1.00	0.00	4.07
PARZIALI PROGETTO											1.84	1.50	1.00	4.07	1.50
QUOTE PROGETTO											21.17	22.39	22.40	22.38	22.31
PROGRESSIVE RILEVATO											-3.80	-2.66	-1.00	0.00	5.57
PARZIALI RILEVATO											1.14	1.66	1.00	5.57	1.74
QUOTE RILEVATO											21.17	21.93	21.90	21.88	21.79

PROFILO SV09_RAMPA_3

SEZIONE 21

PROGRESSIVA 400.00

AA SCAVO	m ²	0.27
BA RILEVATO	m ²	0.83
DA SCOTICO SCAVO	m ²	0.75
DB SCOTICO RILEVATO	m ²	1.37
EA BONIFICA	m ²	0.59
GA USURA 4	m ²	0.25
GB BINDER 4	m ²	0.40
GC BASE 4	m ²	0.68
GD FONDAZIONE 4	m ²	3.18
HA VEGETALE	m ²	0.78
ge AREA PAVIMENT. 4	m	6.67
hb SUPERF. VEGETALE	m	4.80



PROGRESSIVE TERRENO	-30.00	-20.67	-15.85	-10.44	-4.72	4.58	26.79	30.00					
PARZIALI TERRENO	9.33	4.82	5.41	5.72	9.30	22.21	3.21						
QUOTE TERRENO	21.31	21.39	21.38	21.35	21.33	21.36	21.57	21.60					
PROGRESSIVE PROGETTO						-3.53	-2.50	-1.00	0.00	4.17	5.67	7.17	7.77
PARZIALI PROGETTO						1.03	1.50	1.00	4.17	1.50	1.50	0.60	
QUOTE PROGETTO						21.34	22.02	22.03	21.99	21.85	21.80	21.79	21.39
PROGRESSIVE RILEVATO						-2.98	-2.62	-1.00	0.00	5.67	7.46	7.62	
PARZIALI RILEVATO						0.36	1.62	1.00	5.67	1.79	0.16		
QUOTE RILEVATO						21.34	21.58	21.53	21.49	21.30	21.24	21.39	

PROFILO SV09_RAMPA_3

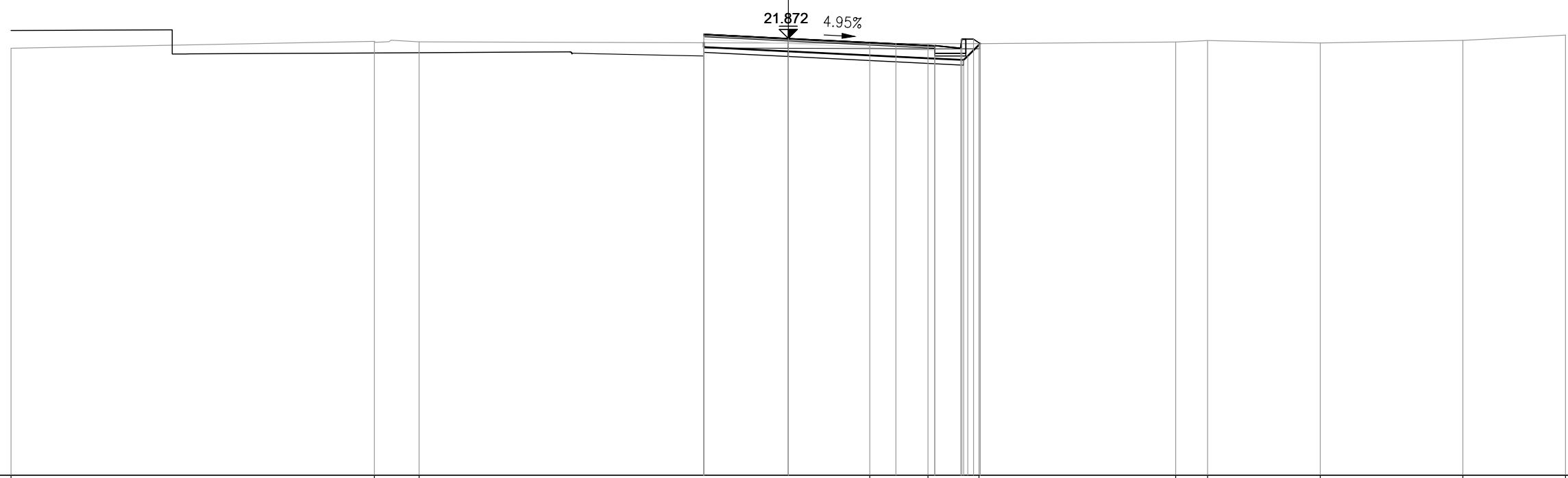
SEZIONE 22

PROGRESSIVA 420.00

AA SCAVO	m ²	4.21
DA SCOTICO SCAVO	m ²	2.14
EA BONIFICA	m ²	2.02
GA USURA 4	m ²	0.39
GB BINDER 4	m ²	0.53
GC BASE 4	m ²	0.89
GD FONDAZIONE 4	m ²	2.82
HA VEGETALE	m ²	0.22
ge AREA PAVIMENT. 4	m	8.91
hb SUPERF. VEGETALE	m	0.61



5
200
200



PROGRESSIVE TERRENO	-30.00	-15.98	-14.25		3.15	5.39	7.36		14.95	16.18	20.54		26.04	30.00
PARZIALI TERRENO		14.02	1.73	17.40	2.24	1.97	7.59	1.23	4.36	5.50	3.96			
QUOTE TERRENO	21.49	21.76	21.74		21.68	21.67	21.67		21.73	21.79	21.69		21.79	22.00
PROGRESSIVE PROGETTO				-3.26	0.00	4.15	5.65	6.65	6.70	7.15	7.41			
PARZIALI PROGETTO			3.26	4.15	1.50	1.00	0.05	0.45	0.26					
QUOTE PROGETTO			22.03	21.87	21.67	21.59	21.49	21.84	21.84	21.67				
PROGRESSIVE RILEVATO		-3.26	-3.26	0.00	5.65	6.77	6.93	7.41						
PARZIALI RILEVATO		3.26	5.65	1.12	0.16	0.48								
QUOTE RILEVATO	21.53	21.70	21.37	21.09	21.04	21.19	21.67							

PROFILO SV09_RAMPA_3

SEZIONE 24

PROGRESSIVA 460.00

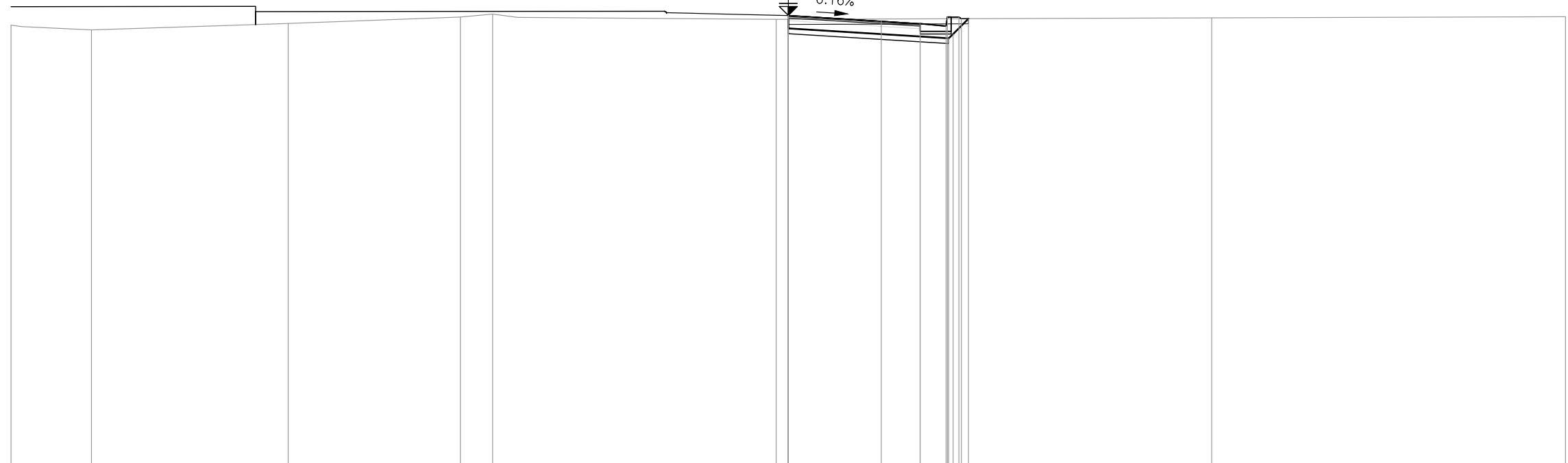
AA SCAVO	m ²	3.71
DA SCOTICO SCAVO	m ²	1.39
EA BONIFICA	m ²	1.24
GA USURA 4	m ²	0.19
GB BINDER 4	m ²	0.31
GC BASE 4	m ²	0.51
GD FONDAZIONE 4	m ²	1.69
HA VEGETALE	m ²	0.24
ge AREA PAVIMENT. 4	m	5.09
hb SUPERF. VEGETALE	m	0.68



22.441 6.16%

5

200



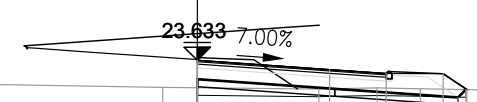
PROGRESSIVE TERRENO	-30.00	-26.90	-19.30	-12.66	-11.41	-0.47	16.35	30.00					
PARZIALI TERRENO	3.10	7.60	6.64	1.25	10.94	16.82	13.65						
QUOTE TERRENO	22.07	21.89	22.13	22.38	22.49	22.29	22.35	22.39					
PROGRESSIVE PROGETTO						0.00	0.00	3.59	5.09	6.09	6.14	6.59	6.68
PARZIALI PROGETTO						3.59	1.50	1.00	0.05	0.45	0.09		
QUOTE PROGETTO						22.44	22.44	22.22	22.13	22.03	22.38	22.38	22.32
PROGRESSIVE RILEVATO						0.00	0.00	0.00	5.09	6.20	6.36	6.95	
PARZIALI RILEVATO						5.09	1.11	0.16	0.59				
QUOTE RILEVATO	21.94	21.94	22.29			21.63	21.56	21.73	22.32				

PROFILO SV09_RAMPA_3

SEZIONE 26

PROGRESSIVA 500.00

AA SCAVO	m ²	0.42
BA RILEVATO	m ²	0.42
DA SCOTICO SCAVO	m ²	0.70
DB SCOTICO RILEVATO	m ²	0.74
EA BONIFICA	m ²	1.38
GA USURA 4	m ²	0.21
GB BINDER 4	m ²	0.29
GC BASE 4	m ²	0.52
GD FONDAZIONE 4	m ²	2.19
HA VEGETALE	m ²	0.35
ge AREA PAVIMENT. 4	m	5.00
hb SUPERF. VEGETALE	m	2.18



6
200
200

PROGRESSIVE TERRENO	-30.00	-26.65	-22.91	-21.00		-16.97	-15.48	-13.40	-11.26	-10.02		-6.48		-0.91		3.21	4.76	5.90		8.48		29.89	30.00
PARZIALI TERRENO		3.35	3.74	1.91	4.03	1.49	2.08	2.14	1.24	3.54	5.57			4.12	1.55	1.14	2.58			21.41		0.11	
QUOTE TERRENO	22.44	22.56	22.68	22.75		22.88	22.93	23.00	23.06	23.08		23.01		22.92		22.87	22.90	22.88		22.84		22.67	22.67
PROGRESSIVE PROGETTO														0.00	0.00	3.50	5.00	6.50	7.13				
PARZIALI PROGETTO																3.50	1.50	1.50	0.63				
QUOTE PROGETTO														23.63	23.63	23.39	23.28	23.28	22.86				
PROGRESSIVE RILEVATO														0.00	0.00		5.00	6.90	7.11				
PARZIALI RILEVATO																5.00	1.90	0.21					
QUOTE RILEVATO														23.13	23.13	22.91	22.78	22.65	22.86				



Anas SpA
Direzione Centrale Progettazione

CUP F2602000340001 CIG 652449686B



GARA CA 08/15 - NUOVA SS 554 CAGLIARITANA
ADEGUAMENTO DELL'ASSE ATTREZZATO URBANO ED ELIMINAZIONE
DELLE INTERSEZIONI A RASO DAL KM 1+500 AL KM 11+850

PROGETTO DEFINITIVO

SVINCOLI

PROGETTO STRADALE

ADEGUAMENTO SVINCOLO SS.125 dir - km.10+600 (SV09)

Quaderno delle sezioni - Rampa 4

CODICE PROGETTO			CODICE ELABORATO				SCALA	DATA		
progetto	liv.	numero	campo 1	campo 2	campo 3	campo 4	rev			
D P C A 0 6	D	1 5 0 1	V 0 8	P S 1 0	T R A	S Z 0 6	B	1:200	30/11/19	30.20

CONCORRENTE:



PROGETTISTA INDICATO COSTITUENDO R.T.P.

Capogruppo Mandataria R.T.P.



Mandante



Mandante

ING. FRANCESCA LEO

RESPONSABILE DELL'INTEGRAZIONE
FRA LE PRESTAZIONI SPECIALISTICHE

Ing. Paolo Cucino

RESPONSABILE ELABORATO

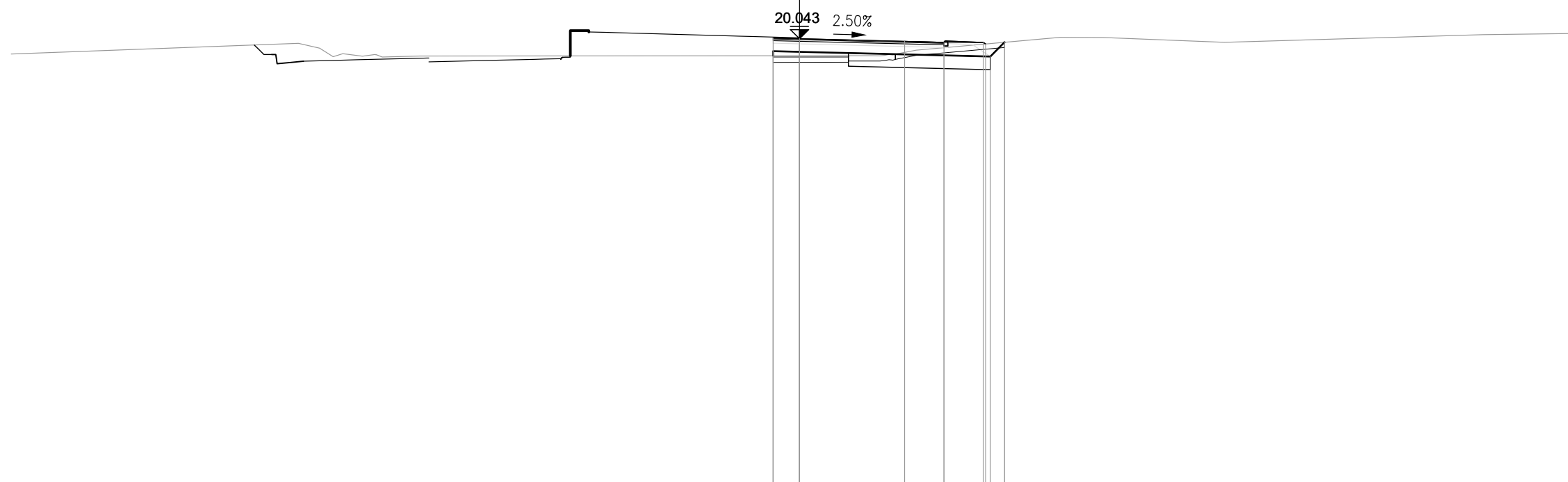
Ing. Paolo Cucino

PROFILO SV09_RAMPA_4

SEZIONE 5

PROGRESSIVA 80.00

AA SCAVO	m ²	1.12
BA RILEVATO	m ²	0.55
CB DEM. BITUME RIL.	m ²	0.14
CD DEM. FONDAZ. RIL.	m ²	0.58
DA SCOTICO SCAVO	m ²	0.82
DB SCOTICO RILEVATO	m ²	0.34
EA BONIFICA	m ²	2.70
GA USURA 4	m ²	0.23
GB BINDER 4	m ²	0.39
GC BASE 4	m ²	0.67
GD FONDAZIONE 4	m ²	2.57
HA VEGETALE	m ²	0.43
ge AREA PAVIMENT. 4	m	6.50
hb SUPERF. VEGETALE	m	1.54



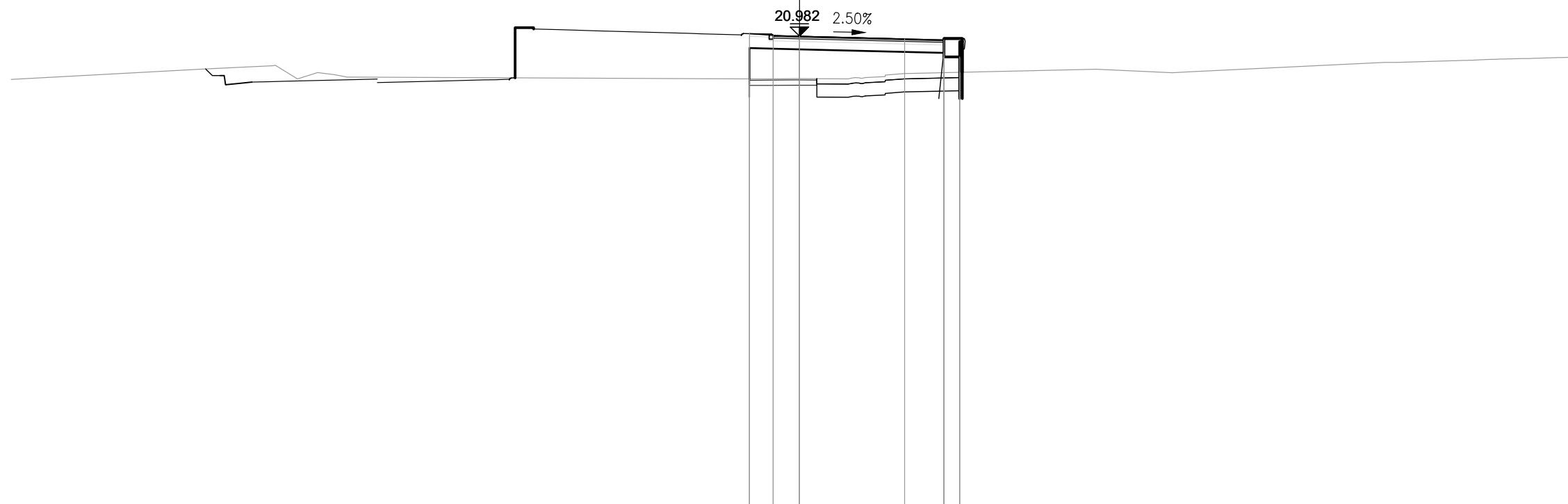
PROGRESSIVE TERRENO								
PARZIALI TERRENO								
QUOTE TERRENO								
PROGRESSIVE PROGETTO			-1.00	0.00		4.00	5.50	7.00
PARZIALI PROGETTO			1.00		4.00	1.50	1.50	0.09
QUOTE PROGETTO			20.07	20.04		19.94	19.91	19.90
PROGRESSIVE RILEVATO			-1.00	0.00		5.50	7.26	7.81
PARZIALI RILEVATO			1.00		5.50	1.76	0.55	
QUOTE RILEVATO			19.57	19.39	19.54	19.41	19.36	19.91

PROFILO SV09_RAMPA_4

SEZIONE 6

PROGRESSIVA 100.00

BA RILEVATO	m ²	7.80
CB DEM. BITUME RIL.	m ²	0.13
CD DEM. FONDAZ. RIL.	m ²	0.51
DB SCOTICO RILEVATO	m ²	1.06
EA BONIFICA	m ²	2.71
GA USURA 4	m ²	0.26
GB BINDER 4	m ²	0.39
GC BASE 4	m ²	0.66
GD FONDAZIONE 4	m ²	2.33
HA VEGETALE	m ²	0.08
ge AREA PAVIMENT. 4	m	6.50
hb SUPERF. VEGETALE	m	0.83



3

200

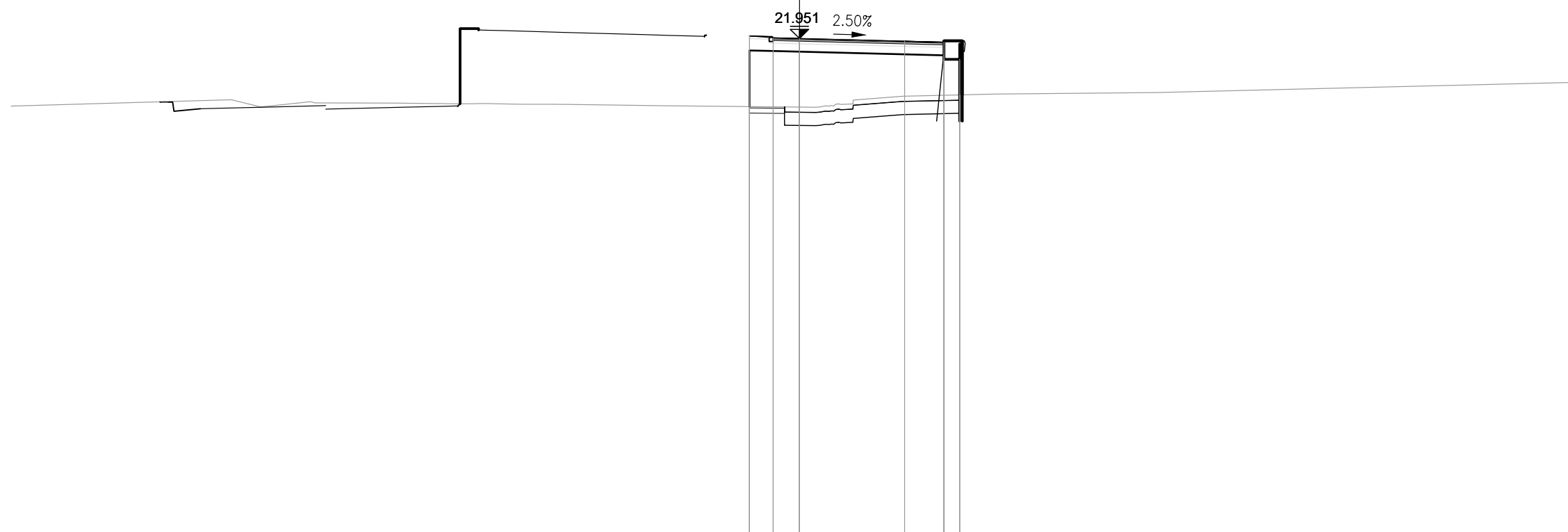
PROGRESSIVE TERRENO									
PARZIALI TERRENO									
QUOTE TERRENO									
PROGRESSIVE PROGETTO				-1.90	-1.00	0.00		4.00	5.50
PARZIALI PROGETTO				0.90	1.00		4.00	1.50	
QUOTE PROGETTO				21.08	21.01	20.98		20.88	20.84
PROGRESSIVE RILEVATO				-1.90	-1.90	-1.00	0.00		5.50
PARZIALI RILEVATO				0.90	1.00		5.50	0.60	6.10
QUOTE RILEVATO				20.53	20.51	20.48		20.19	20.19

PROFILO SV09_RAMPA_4

SEZIONE 7

PROGRESSIVA 120.00

BA RILEVATO	m ²	14.63
CB DEM. BITUME RIL.	m ²	0.06
CD DEM. FONDAZ. RIL.	m ²	0.27
DB SCOTICO RILEVATO	m ²	1.33
EA BONIFICA	m ²	3.35
GA USURA 4	m ²	0.25
GB BINDER 4	m ²	0.39
GC BASE 4	m ²	0.66
GD FONDAZIONE 4	m ²	2.34
HA VEGETALE	m ²	0.08
ge AREA PAVIMENT. 4	m	6.50
hb SUPERF. VEGETALE	m	0.83



PROGRESSIVE TERRENO									
PARZIALI TERRENO									
QUOTE TERRENO									
PROGRESSIVE PROGETTO									
PARZIALI PROGETTO									
QUOTE PROGETTO									
PROGRESSIVE RILEVATO									
PARZIALI RILEVATO									
QUOTE RILEVATO									

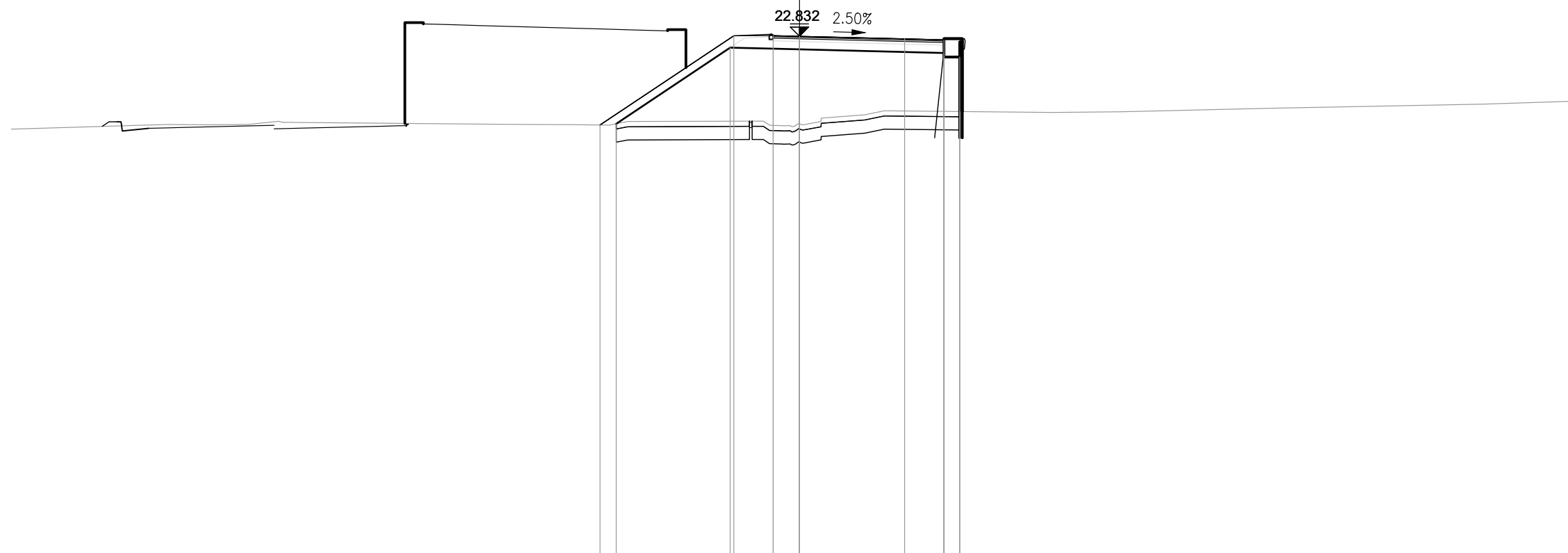
-1.90
 -1.90
 -1.00
 0.00
 0.90
 1.00
 0.00
 4.00
 5.50
 21.50
 19.36
 21.48
 21.45
 21.85
 21.81
 19.81
 21.16
 5.50
 5.50
 6.10
 6.10
 5.50
 0.60
 21.951
 2.50%

PROFILO SV09_RAMPA_4

SEZIONE 8

PROGRESSIVA 140.00

BA RILEVATO	m ²	27.92
CD DEM. FONDAZ. RIL.	m ²	0.02
DB SCOTICO RILEVATO	m ²	2.55
EA BONIFICA	m ²	6.52
GA USURA 4	m ²	0.24
GB BINDER 4	m ²	0.39
GC BASE 4	m ²	0.66
GD FONDAZIONE 4	m ²	2.51
HA VEGETALE	m ²	1.93
ge AREA PAVIMENT. 4	m	6.50
hb SUPERF. VEGETALE	m	7.55



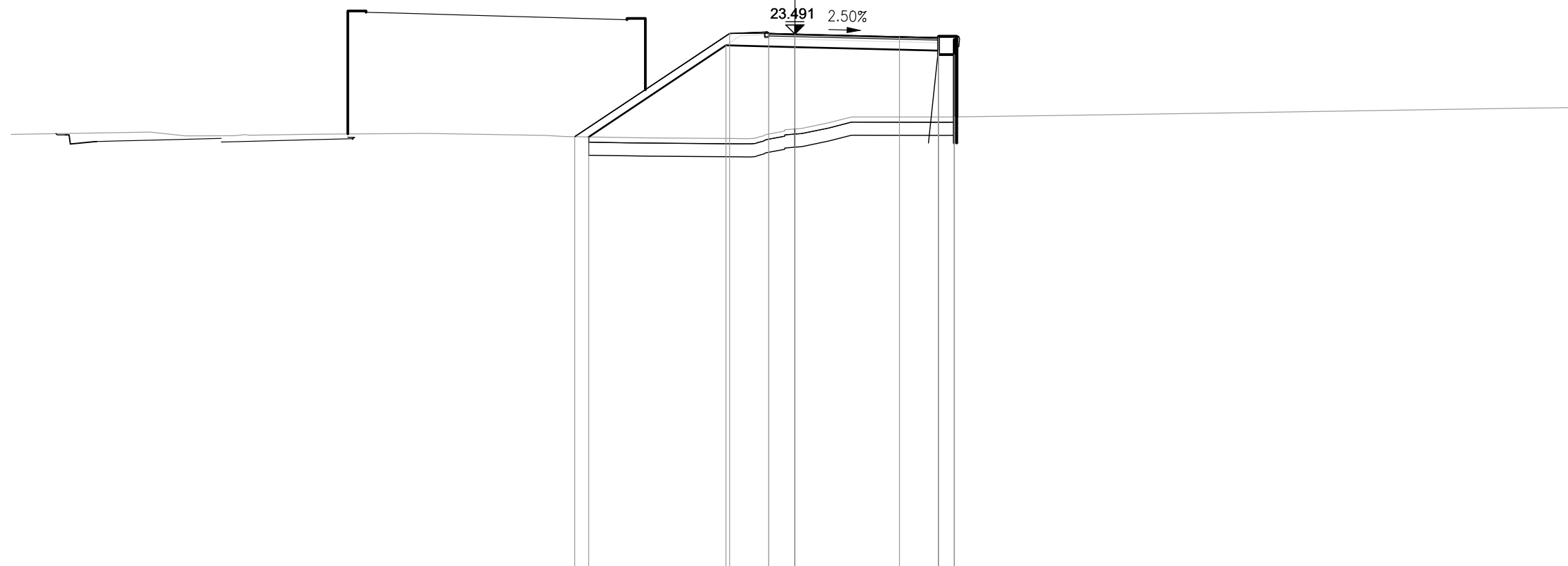
PROGRESSIVE TERRENO										
PARZIALI TERRENO										
QUOTE TERRENO										
PROGRESSIVE PROGETTO		-7.59		-2.50	-1.00	0.00		4.00	5.50	
PARZIALI PROGETTO			5.09	1.50	1.00		4.00	1.50		
QUOTE PROGETTO		19.46		22.85	22.86	22.83		22.73	22.69	
PROGRESSIVE RILEVATO		-6.98		-2.64	-1.00	0.00		5.50	5.50	6.10
PARZIALI RILEVATO			4.34	1.64	1.00		5.50	0.60		6.10
QUOTE RILEVATO		19.50		22.40	22.36	22.33		22.04	22.19	22.04

PROFILO SV09_RAMPA_4

SEZIONE 9

PROGRESSIVA 160.00

BA RILEVATO	m ²	34.70
DB SCOTICO RILEVATO	m ²	2.83
EA BONIFICA	m ²	3.05
GA USURA 4	m ²	0.25
GB BINDER 4	m ²	0.39
GC BASE 4	m ²	0.67
GD FONDAZIONE 4	m ²	2.50
HA VEGETALE	m ²	2.23
ge AREA PAVIMENT. 4	m	6.50
hb SUPERF. VEGETALE	m	8.56



3

200
200

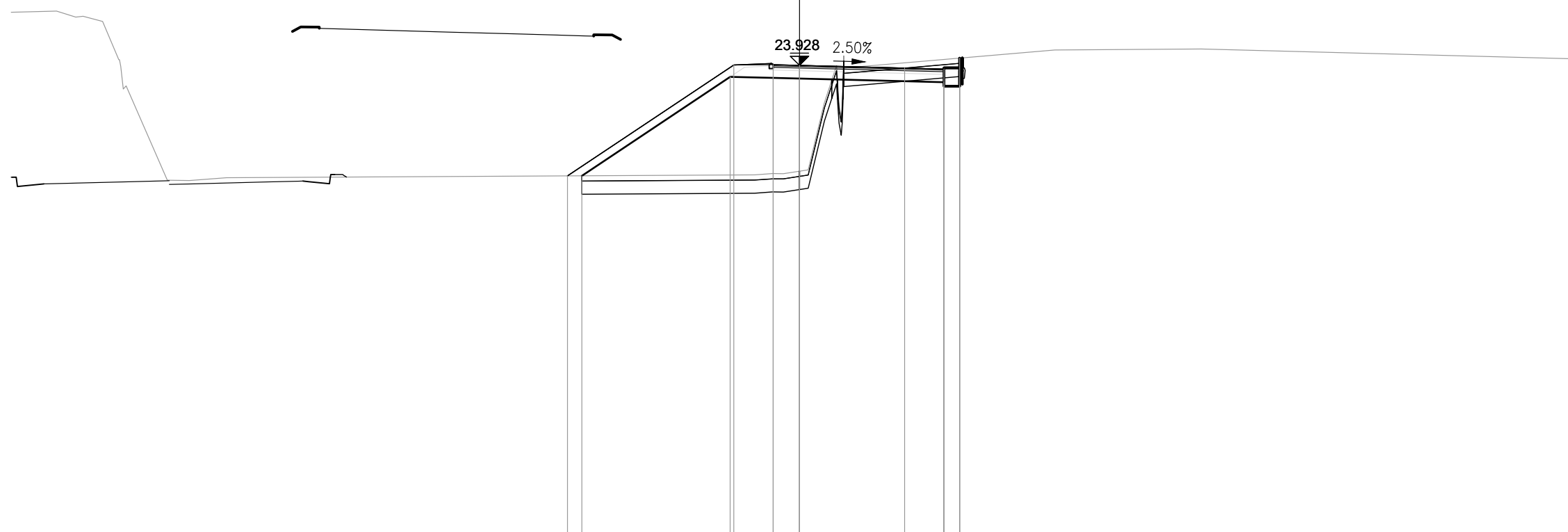
PROGRESSIVE TERRENO											
PARZIALI TERRENO											
QUOTE TERRENO											
PROGRESSIVE PROGETTO		-8.43		-2.50	-1.00	0.00		4.00	5.50		
PARZIALI PROGETTO			5.93	1.50	1.00		4.00	1.50			
QUOTE PROGETTO		19.56		23.51	23.52	23.49		23.39	23.35		
PROGRESSIVE RILEVATO		-7.90		-2.64	-1.00	0.00		5.50	5.50	6.10	6.10
PARZIALI RILEVATO			5.26	1.64	1.00		5.50	0.60			
QUOTE RILEVATO		19.55		23.06	23.02	22.99		22.70	22.85	20.32	22.70

PROFILO SV09_RAMPA_4

SEZIONE 10

PROGRESSIVA 180.00

AA SCAVO	m ²	3.17
BA RILEVATO	m ²	22.97
DA SCOTICO SCAVO	m ²	0.93
DB SCOTICO RILEVATO	m ²	1.96
EA BONIFICA	m ²	2.23
GA USURA 4	m ²	0.28
GB BINDER 4	m ²	0.38
GC BASE 4	m ²	0.65
GD FONDAZIONE 4	m ²	2.49
HA VEGETALE	m ²	2.41
ge AREA PAVIMENT. 4	m	6.50
hb SUPERF. VEGETALE	m	9.04



6
200
200

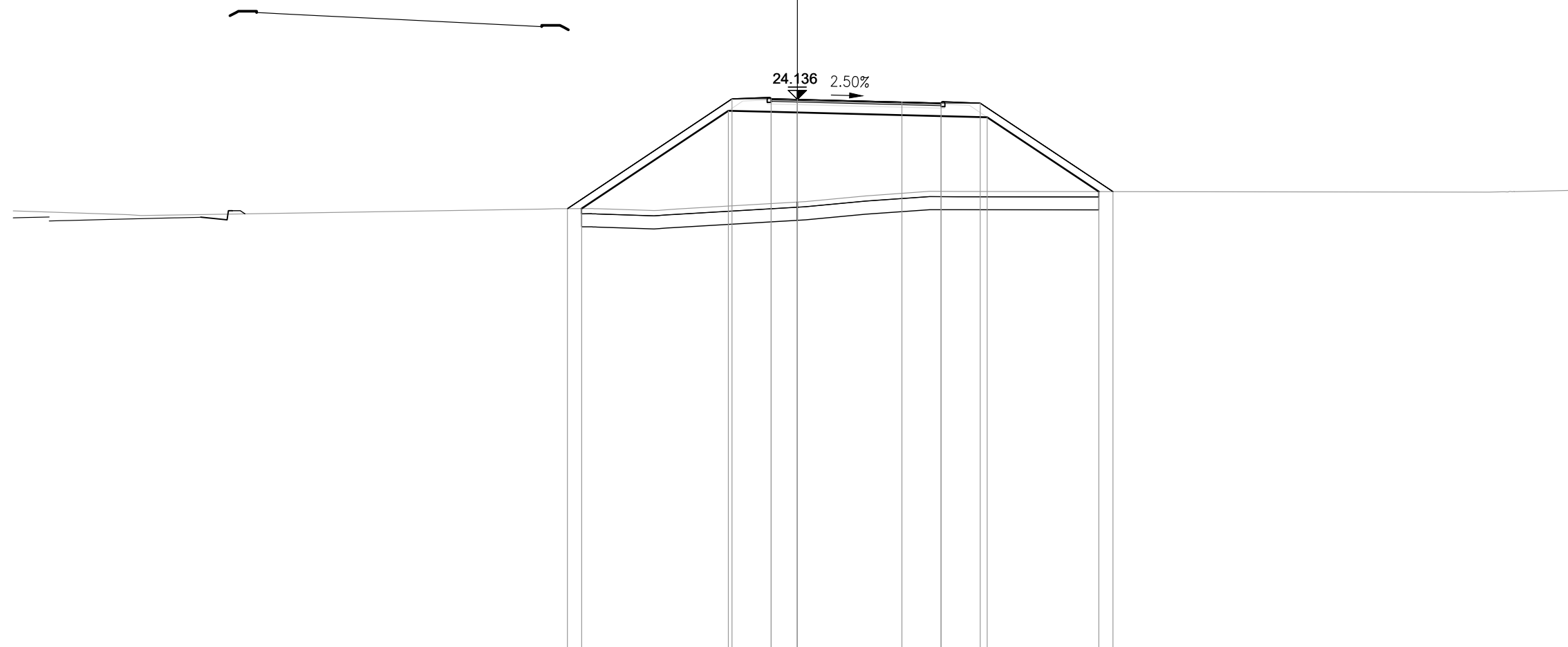
PROGRESSIVE TERRENO										
PARZIALI TERRENO										
QUOTE TERRENO										
PROGRESSIVE PROGETTO		-8.83		-2.50	-1.00	0.00		4.00	5.50	
PARZIALI PROGETTO			6.33	1.50	1.00		4.00	1.50		
QUOTE PROGETTO		19.73		23.95	23.95	23.93		23.83	23.79	
PROGRESSIVE RILEVATO		-8.28		-2.64	-1.00	0.00		5.50	5.50	6.10
PARZIALI RILEVATO			5.64	1.64	1.00		5.50	0.60		
QUOTE RILEVATO		19.73		23.49	23.45	23.43		23.14	23.29	24.20

PROFILO SV09_RAMPA_4

SEZIONE 12

PROGRESSIVA 220.00

BA RILEVATO	m ²	48.24
DB SCOTICO RILEVATO	m ²	3.98
EA BONIFICA	m ²	5.77
GA USURA 4	m ²	0.28
GB BINDER 4	m ²	0.39
GC BASE 4	m ²	0.67
GD FONDAZIONE 4	m ²	3.07
HA VEGETALE	m ²	4.27
ge AREA PAVIMENT. 4	m	6.50
hb SUPERF. VEGETALE	m	16.53



3

200
200

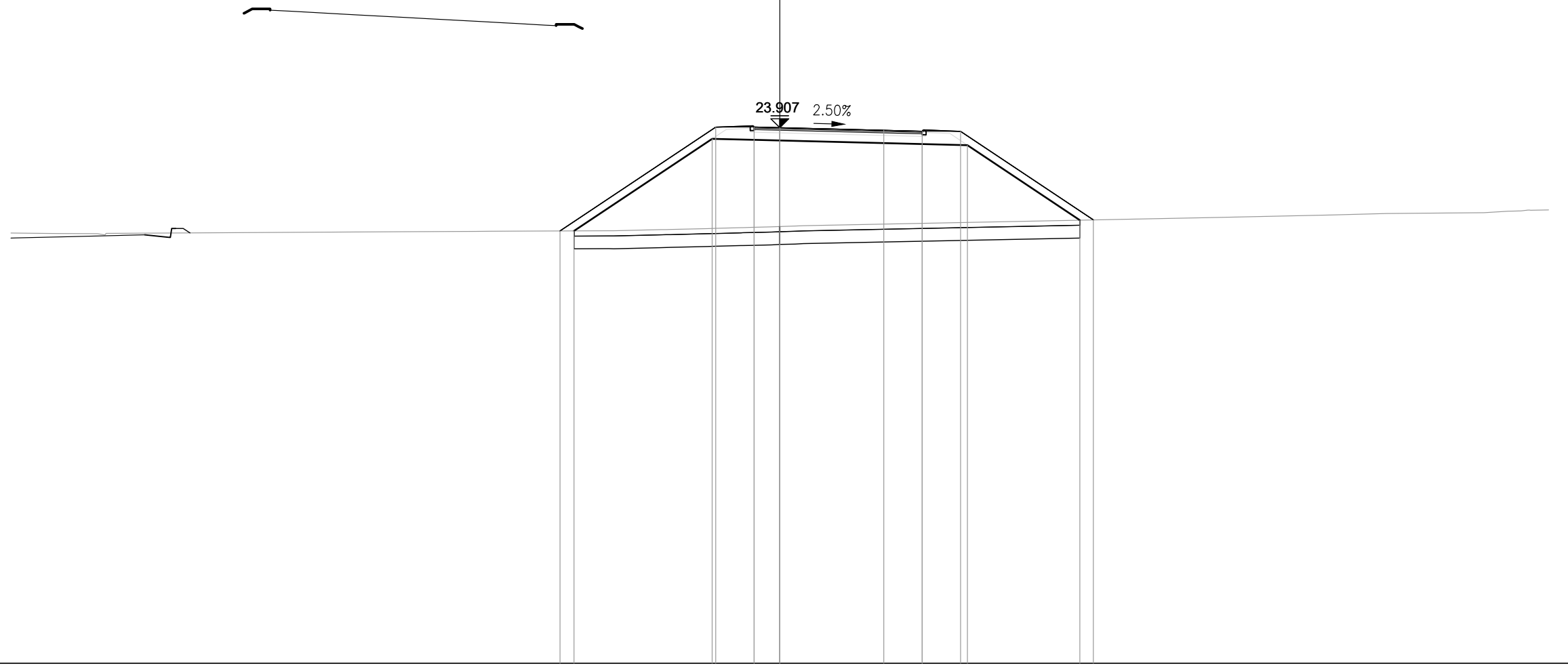
PROGRESSIVE TERRENO											
PARZIALI TERRENO											
QUOTE TERRENO											
PROGRESSIVE PROGETTO		-8.80		-2.50	-1.00	0.00		4.00	5.50	7.00	12.08
PARZIALI PROGETTO			6.30	1.50	1.00		4.00	1.50	1.50	5.08	
QUOTE PROGETTO		19.95		24.15	24.16	24.14		24.04	24.00	23.99	20.61
PROGRESSIVE RILEVATO		-8.25		-2.64	-1.00	0.00		5.50	7.26		11.54
PARZIALI RILEVATO			5.61	1.64	1.00		5.50	1.76	4.28		
QUOTE RILEVATO		19.96		23.70	23.66	23.64		23.50	23.45		20.61

PROFILO SV09_RAMPA_4

SEZIONE 13

PROGRESSIVA 240.00

BA RILEVATO	m ²	48.46
DB SCOTICO RILEVATO	m ²	3.93
EA BONIFICA	m ²	5.85
GA USURA 4	m ²	0.29
GB BINDER 4	m ²	0.39
GC BASE 4	m ²	0.67
GD FONDAZIONE 4	m ²	3.11
HA VEGETALE	m ²	4.22
ge AREA PAVIMENT. 4	m	6.56
hb SUPERF. VEGETALE	m	16.38



3

200

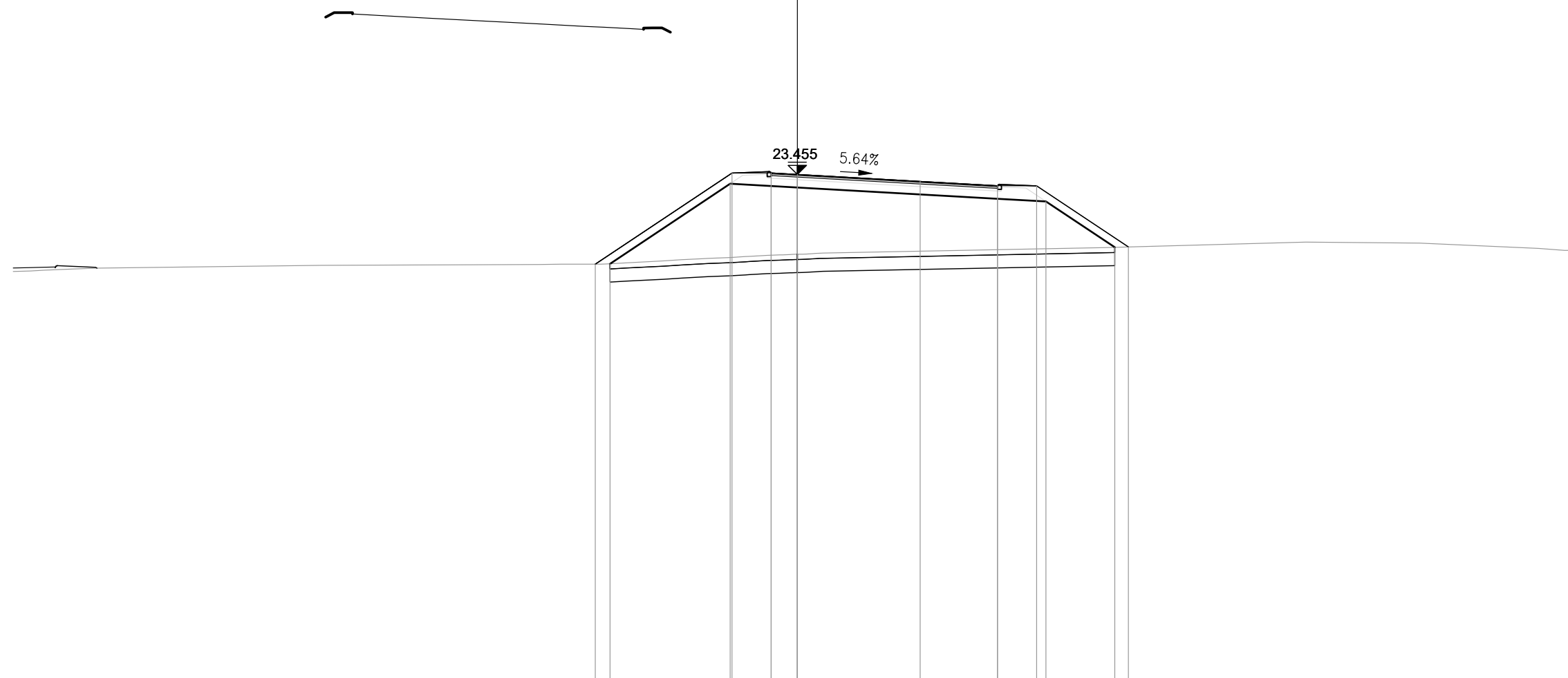
PROGRESSIVE TERRENO															
PARZIALI TERRENO															
QUOTE TERRENO															
PROGRESSIVE PROGETTO		-8.58		-2.50	-1.00	0.00		4.06	5.56	7.06		12.24			
PARZIALI PROGETTO			6.08	1.50	1.00		4.06	1.50	1.50		5.18				
QUOTE PROGETTO		19.87		23.92	23.93	23.91		23.81	23.77	23.76		20.31			
PROGRESSIVE RILEVATO		-8.03		-2.64	-1.00	0.00			5.56	7.32		11.71			
PARZIALI RILEVATO			5.39	1.64	1.00		5.56		1.76		4.39				
QUOTE RILEVATO		19.88		23.47	23.43	23.41		23.27	23.22		20.30				

PROFILO SV09_RAMPA_4

SEZIONE 14

PROGRESSIVA 260.00

BA RILEVATO	m ²	36.28
DB SCOTICO RILEVATO	m ²	3.88
EA BONIFICA	m ²	6.07
GA USURA 4	m ²	0.37
GB BINDER 4	m ²	0.52
GC BASE 4	m ²	0.90
GD FONDAZIONE 4	m ²	3.72
HA VEGETALE	m ²	3.34
ge AREA PAVIMENT. 4	m	8.66
hb SUPERF. VEGETALE	m	13.34



PROGRESSIVE
TERRENO

PARZIALI
TERRENO

QUOTE
TERRENO

PROGRESSIVE
PROGETTO

PARZIALI
PROGETTO

QUOTE
PROGETTO

PROGRESSIVE
RILEVATO

PARZIALI
RILEVATO

QUOTE
RILEVATO

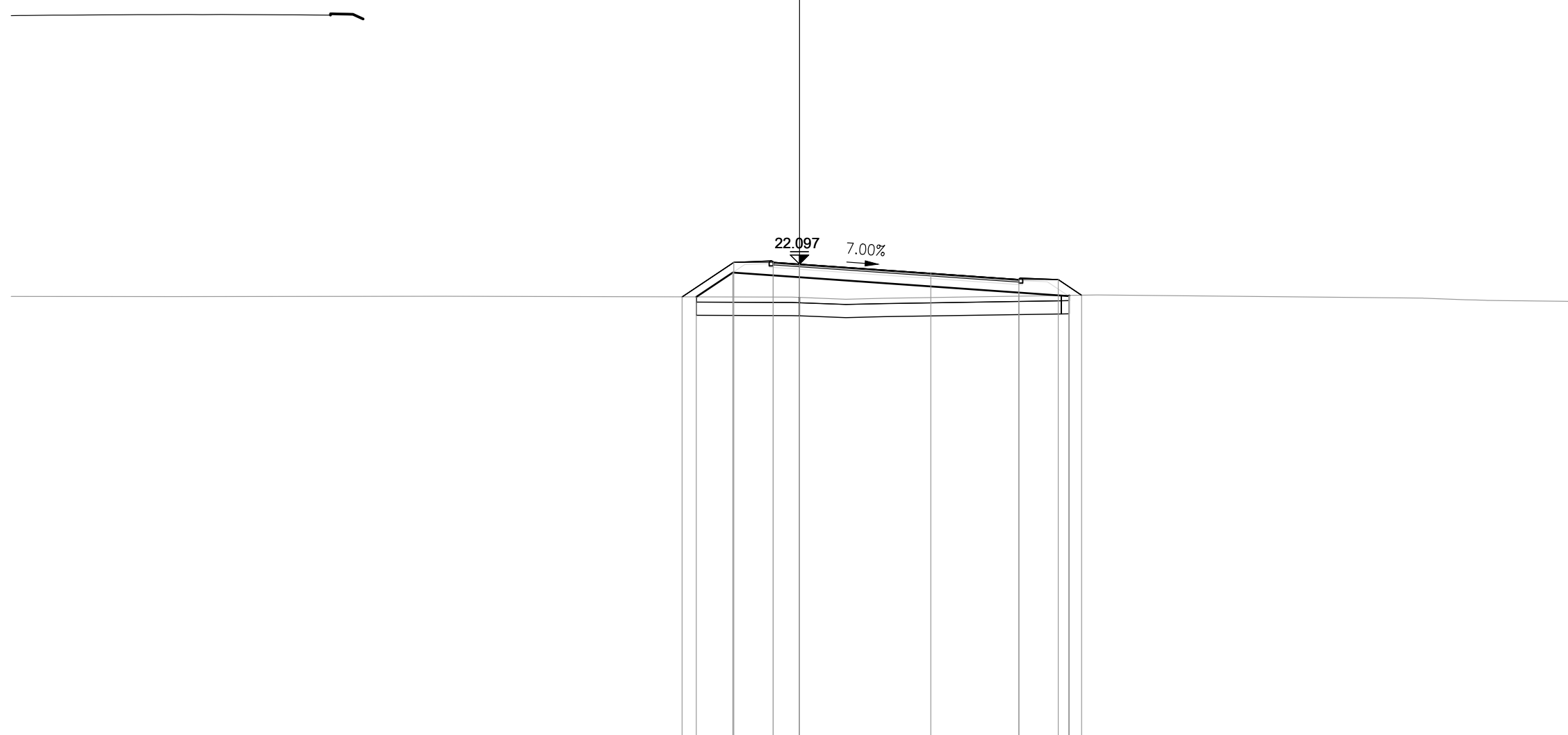
	-7.73		-2.50	-1.00	0.00		4.70	7.66	9.16	12.67
		5.23	1.50	1.00		4.70	2.96	1.50	3.51	
	20.02		23.50	23.51	23.46		23.19	23.02	23.02	20.68
	-7.16		-2.57	-1.00	0.00			7.66	9.52	12.15
		4.59	1.57	1.00		7.66		1.86	2.63	
	20.03		23.10	23.01	22.96			22.52	22.42	20.66

PROFILO SV09_RAMPA_4

SEZIONE 16

PROGRESSIVA 300.00

BA RILEVATO	m ²	7.01
DA SCOTICO SCAVO	m ²	0.06
DB SCOTICO RILEVATO	m ²	2.79
EA BONIFICA	m ²	0.15
GA USURA 4	m ²	0.40
GB BINDER 4	m ²	0.56
GC BASE 4	m ²	0.96
GD FONDAZIONE 4	m ²	3.95
HA VEGETALE	m ²	1.22
ge AREA PAVIMENT. 4	m	9.35
hb SUPERF. VEGETALE	m	6.29



PROGRESSIVE TERRENO

PARZIALI TERRENO

QUOTE TERRENO

PROGRESSIVE PROGETTO

PARZIALI PROGETTO

QUOTE PROGETTO

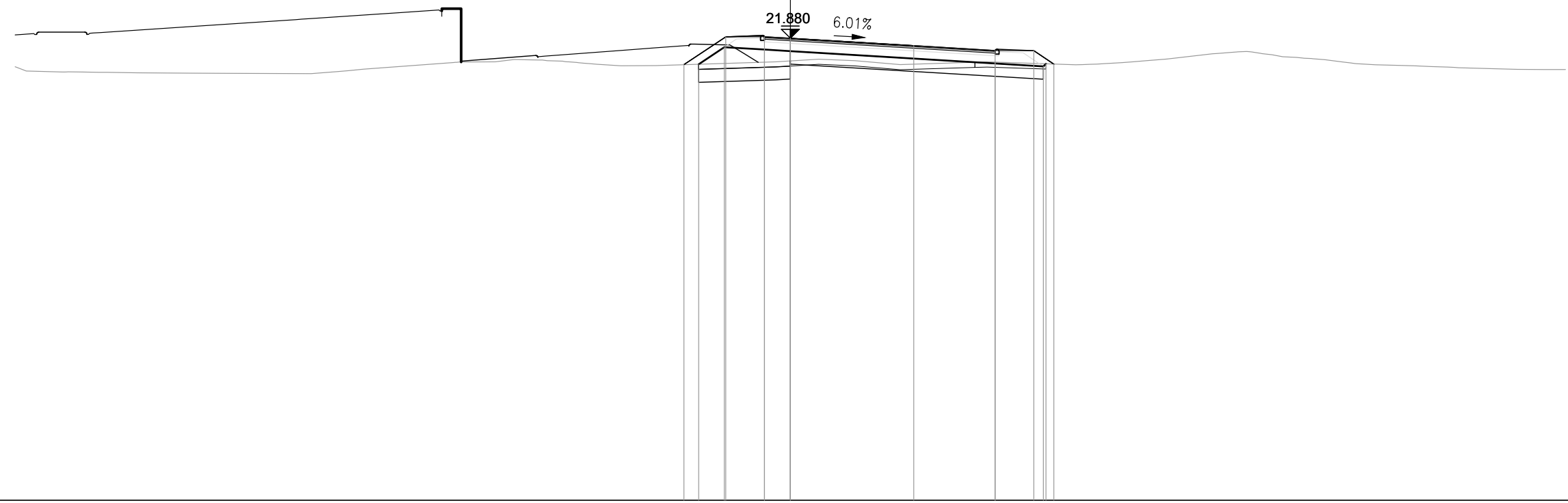
PROGRESSIVE RILEVATO

PARZIALI RILEVATO

QUOTE RILEVATO

	-4.47	-2.50	-1.00	0.00	5.00	8.35	9.85	10.74
	1.97	1.50	1.00	5.00	3.35	1.50	0.89	
	20.85	22.16	22.17	22.10	21.75	21.51	21.51	20.91
	-3.93	-2.54	-1.00	0.00		8.35	10.25	10.27
	1.39	1.54	1.00	8.35	1.90	0.02		
	20.85	21.77	21.67	21.60		21.01	20.88	20.90

PROFILO SV09_RAMPA_4		
SEZIONE 18		
PROGRESSIVA 340.00		
AA SCAVO	m ²	0.18
BA RILEVATO	m ²	3.08
DA SCOTICO SCAVO	m ²	0.55
DB SCOTICO RILEVATO	m ²	2.15
EA BONIFICA	m ²	1.77
GA USURA 4	m ²	0.35
GB BINDER 4	m ²	0.54
GC BASE 4	m ²	0.91
GD FONDAZIONE 4	m ²	3.84
HA VEGETALE	m ²	1.07
ge AREA PAVIMENT. 4	m	8.93
hb SUPERF. VEGETALE	m	5.71



4
200
200

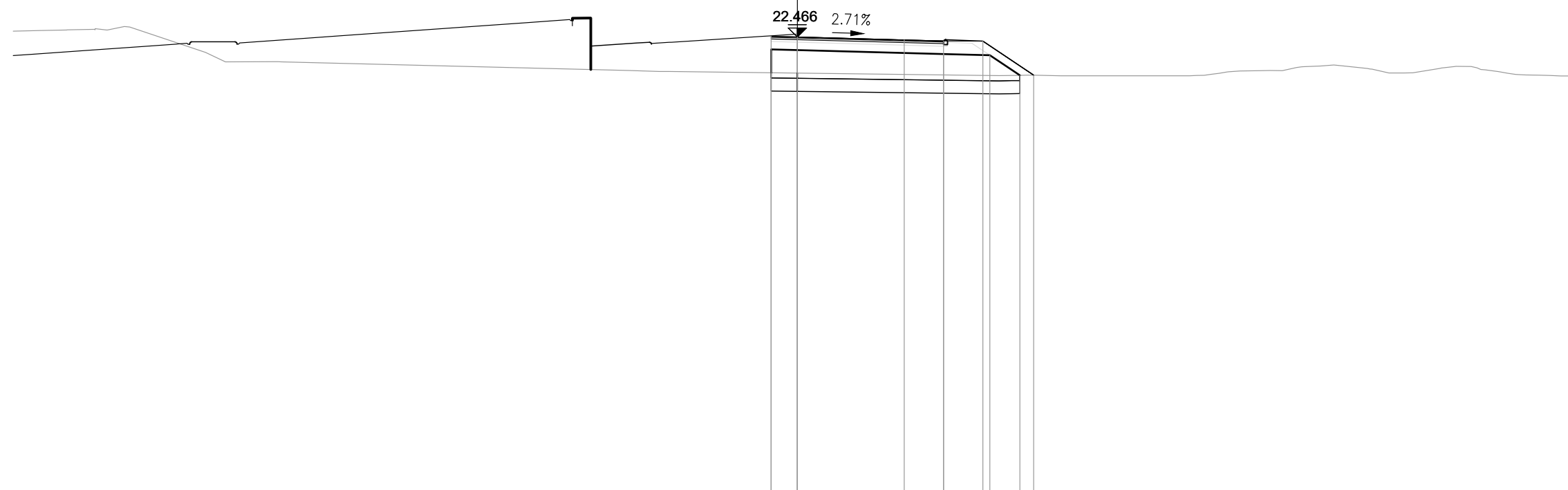
PROGRESSIVE TERRENO											
PARZIALI TERRENO											
QUOTE TERRENO											
PROGRESSIVE PROGETTO			-4.11	-2.50	-1.00	0.00		4.78	7.93	9.43	10.20
PARZIALI PROGETTO			1.61	1.50	1.00		4.78	3.15	1.50	0.77	
QUOTE PROGETTO		20.86	21.93	21.94	21.88		21.59	21.40	21.40	20.88	
PROGRESSIVE RILEVATO			-3.55	-2.56	-1.00	0.00			7.93	9.79	9.89
PARZIALI RILEVATO			0.99	1.56	1.00		7.93		1.86	0.10	
QUOTE RILEVATO		20.87	21.53	21.44	21.38			20.90	20.79	20.89	

PROFILO SV09_RAMPA_4

SEZIONE 19

PROGRESSIVA 360.00

BA RILEVATO	m ²	7.41
DB SCOTICO RILEVATO	m ²	1.90
EA BONIFICA	m ²	4.77
GA USURA 4	m ²	0.31
GB BINDER 4	m ²	0.40
GC BASE 4	m ²	0.67
GD FONDAZIONE 4	m ²	2.57
HA VEGETALE	m ²	0.81
ge AREA PAVIMENT. 4	m	6.60
hb SUPERF. VEGETALE	m	3.77



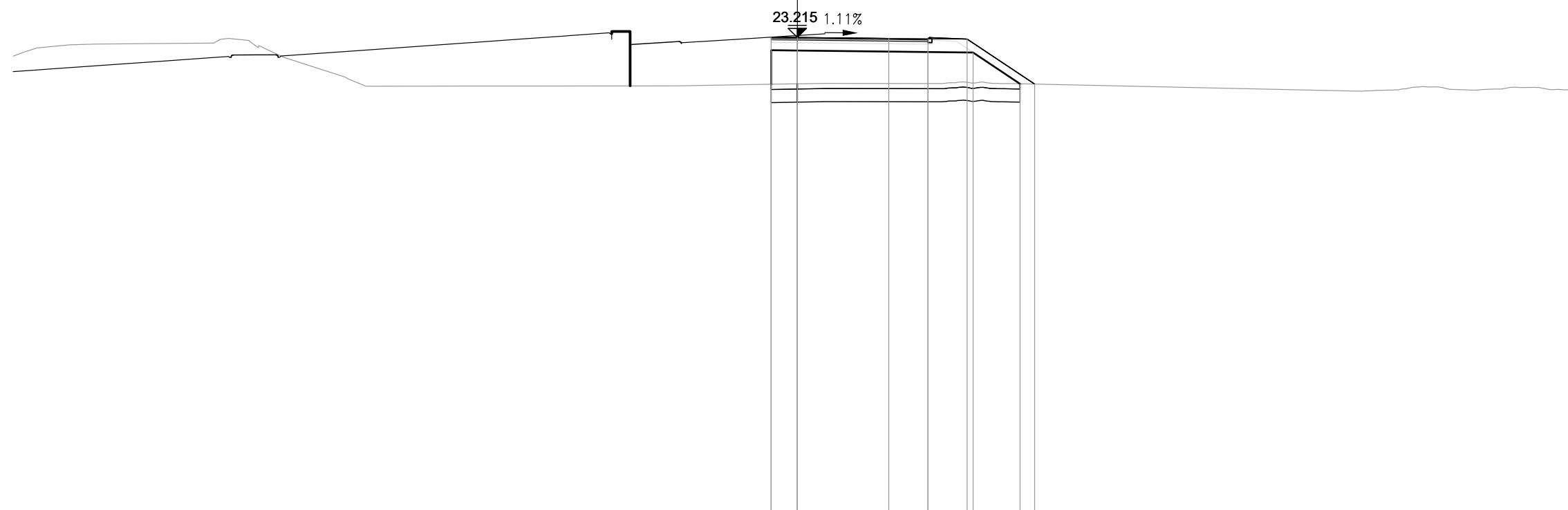
PROGRESSIVE TERRENO										
PARZIALI TERRENO										
QUOTE TERRENO										
PROGRESSIVE PROGETTO				-1.00	0.00		4.09	5.60	7.10	9.05
PARZIALI PROGETTO				1.00		4.09	1.51	1.50	1.95	
QUOTE PROGETTO				22.49	22.47		22.36	22.31	22.31	21.01
PROGRESSIVE RILEVATO				-1.00	-1.00	0.00		5.60	7.37	8.52
PARZIALI RILEVATO				1.00		5.60		1.77	1.15	
QUOTE RILEVATO				21.99	21.10	21.97		21.81	21.77	21.00

PROFILO SV09_RAMPA_4

SEZIONE 20

PROGRESSIVA 380.00

BA RILEVATO	m ²	10.55
DB SCOTICO RILEVATO	m ²	1.92
EA BONIFICA	m ²	4.21
GA USURA 4	m ²	0.26
GB BINDER 4	m ²	0.36
GC BASE 4	m ²	0.61
GD FONDAZIONE 4	m ²	2.38
HA VEGETALE	m ²	1.03
ge AREA PAVIMENT. 4	m	6.00
hb SUPERF. VEGETALE	m	4.53



PROGRESSIVE TERRENO									
PARZIALI TERRENO									
QUOTE TERRENO									
PROGRESSIVE PROGETTO									
PARZIALI PROGETTO									
QUOTE PROGETTO									
PROGRESSIVE RILEVATO									
PARZIALI RILEVATO									
QUOTE RILEVATO									

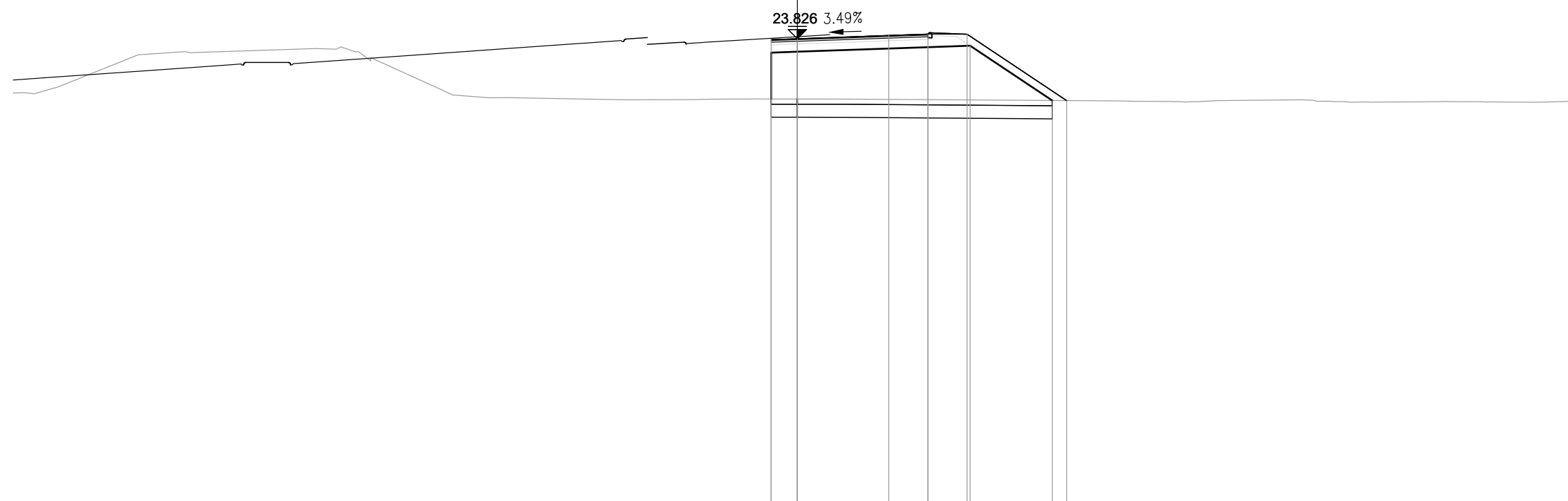
	-1.00	0.00	3.50	5.00	6.50	9.08
	1.00	3.50	1.50	1.50	2.58	
	23.23	23.22	23.18	23.16	23.15	21.43
	-1.00	0.00	5.00	6.73	8.52	
	1.00	5.00	1.73	1.79		
	22.73	21.42	22.72	22.66	22.64	21.44

PROFILO SV09_RAMPA_4

SEZIONE 21

PROGRESSIVA 400.00

BA RILEVATO	m ²	17.90
DB SCOTICO RILEVATO	m ²	2.15
EA BONIFICA	m ²	5.38
GA USURA 4	m ²	0.26
GB BINDER 4	m ²	0.36
GC BASE 4	m ²	0.61
GD FONDAZIONE 4	m ²	2.31
HA VEGETALE	m ²	1.45
ge AREA PAVIMENT. 4	m	6.00
hb SUPERF. VEGETALE	m	6.00



PROGRESSIVE TERRENO										
PARZIALI TERRENO										
QUOTE TERRENO										
PROGRESSIVE PROGETTO				-1.00	0.00		3.50	5.00	6.50	10.31
PARZIALI PROGETTO			1.00		3.50	1.50	1.50		3.81	
QUOTE PROGETTO			23.79	23.83		23.95	24.00	23.99		21.45
PROGRESSIVE RILEVATO		-1.00	-1.00	0.00			5.00	6.61		9.76
PARZIALI RILEVATO		1.00		5.00		1.61		3.15		
QUOTE RILEVATO	23.29	21.52	23.33			23.50	23.56		21.46	

PROFILO SV09_RAMPA_4
 SEZIONE 22
 PROGRESSIVA 420.00



6
 200 200

PROGRESSIVE TERRENO	
PARZIALI TERRENO	
QUOTE TERRENO	
PROGRESSIVE PROGETTO	
PARZIALI PROGETTO	
QUOTE PROGETTO	
PROGRESSIVE RILEVATO	
PARZIALI RILEVATO	
QUOTE RILEVATO	

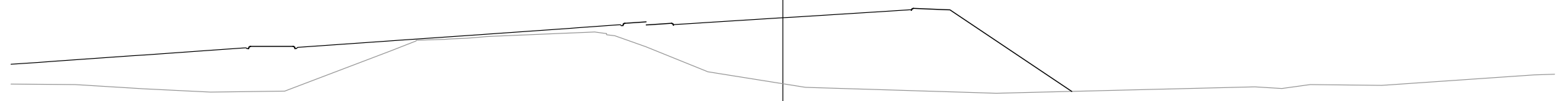
PROFILO SV09_RAMPA_4
 SEZIONE 23
 PROGRESSIVA 440.00



6
 200 200

PROGRESSIVE TERRENO	
PARZIALI TERRENO	
QUOTE TERRENO	
PROGRESSIVE PROGETTO	
PARZIALI PROGETTO	
QUOTE PROGETTO	
PROGRESSIVE RILEVATO	
PARZIALI RILEVATO	
QUOTE RILEVATO	

PROFILO SV09_RAMPA_4
 SEZIONE 24
 PROGRESSIVA 460.00



7
 200 200

PROGRESSIVE TERRENO	
PARZIALI TERRENO	
QUOTE TERRENO	
PROGRESSIVE PROGETTO	
PARZIALI PROGETTO	
QUOTE PROGETTO	
PROGRESSIVE RILEVATO	
PARZIALI RILEVATO	
QUOTE RILEVATO	

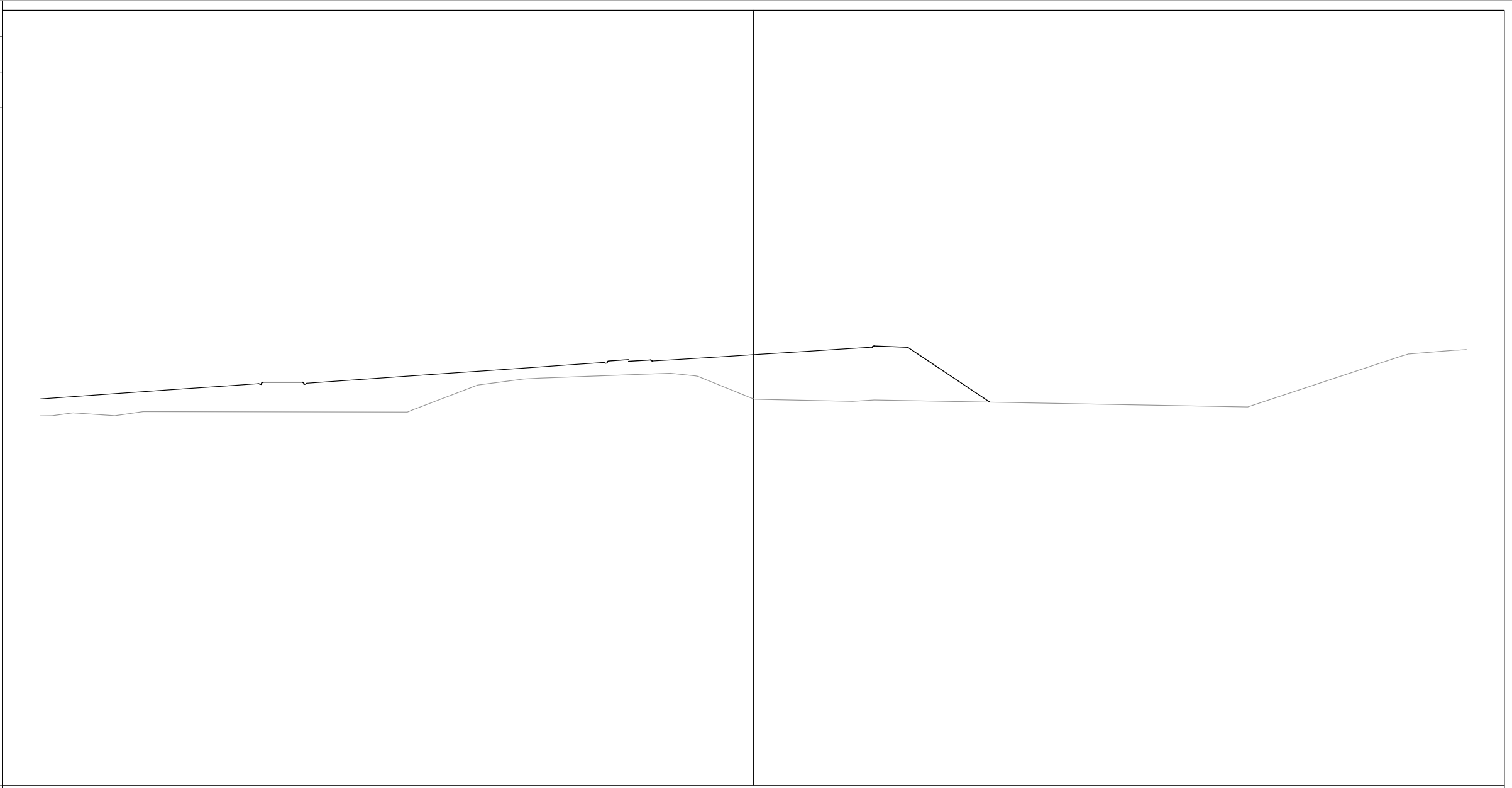
PROFILO SV09_RAMPA_4
 SEZIONE 25
 PROGRESSIVA 480.00



7
 200 200

PROGRESSIVE TERRENO	
PARZIALI TERRENO	
QUOTE TERRENO	
PROGRESSIVE PROGETTO	
PARZIALI PROGETTO	
QUOTE PROGETTO	
PROGRESSIVE RILEVATO	
PARZIALI RILEVATO	
QUOTE RILEVATO	

PROFILO SV09_RAMPA_4
 SEZIONE 26
 PROGRESSIVA 500.00



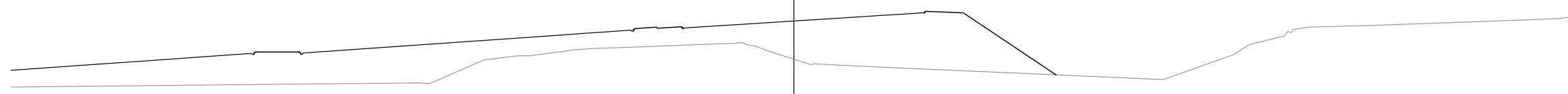
8
 200 200

PROGRESSIVE TERRENO	
PARZIALI TERRENO	
QUOTE TERRENO	
PROGRESSIVE PROGETTO	
PARZIALI PROGETTO	
QUOTE PROGETTO	
PROGRESSIVE RILEVATO	
PARZIALI RILEVATO	
QUOTE RILEVATO	

PROFILO SV09_RAMPA_4

SEZIONE 27

PROGRESSIVA 520.00

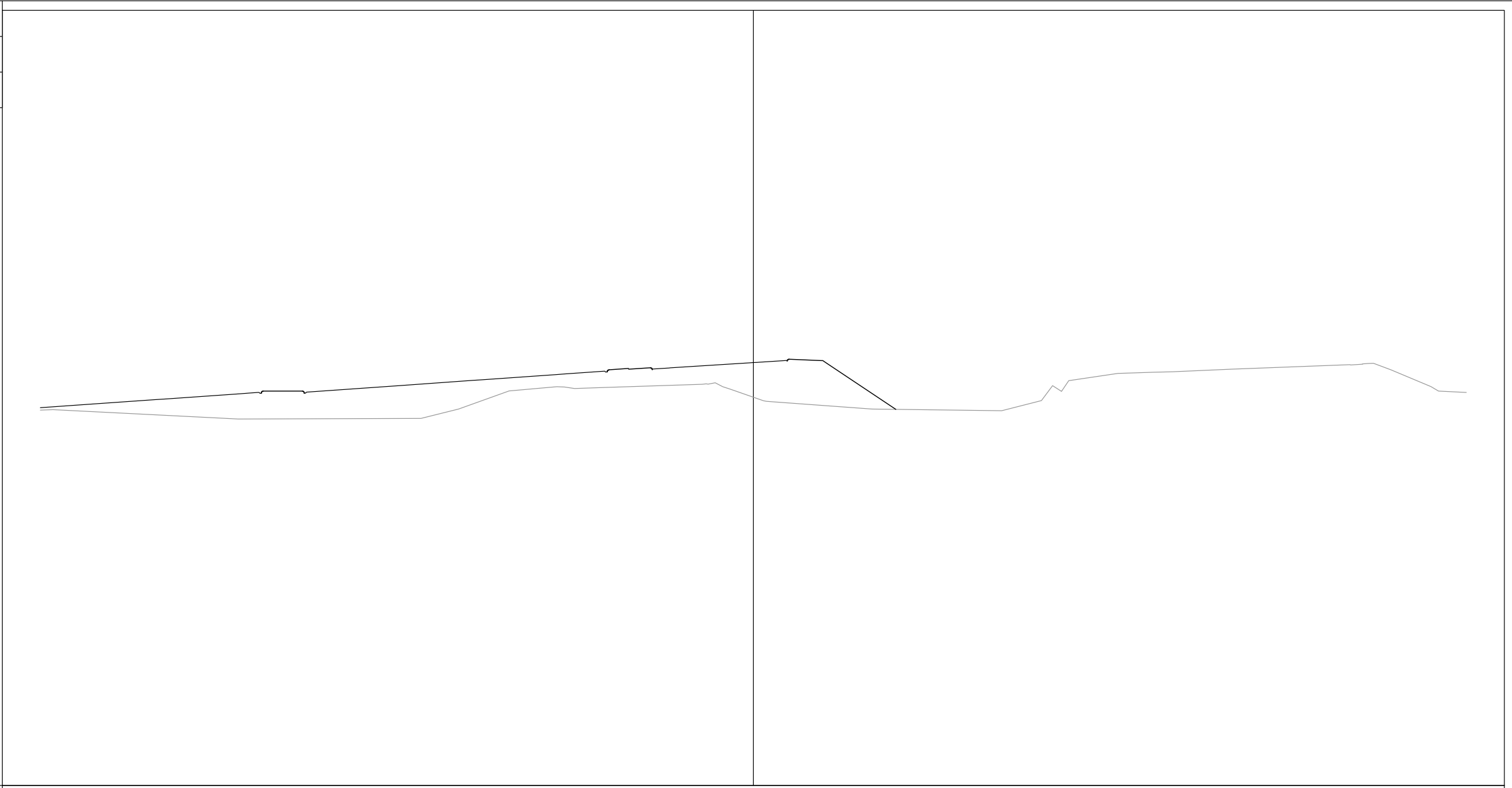


9
▼

200
200

PROGRESSIVE TERRENO	
PARZIALI TERRENO	
QUOTE TERRENO	
PROGRESSIVE PROGETTO	
PARZIALI PROGETTO	
QUOTE PROGETTO	
PROGRESSIVE RILEVATO	
PARZIALI RILEVATO	
QUOTE RILEVATO	

PROFILO SV09_RAMPA_4
 SEZIONE 28
 PROGRESSIVA 530.85



9
 200

PROGRESSIVE TERRENO	
PARZIALI TERRENO	
QUOTE TERRENO	
PROGRESSIVE PROGETTO	
PARZIALI PROGETTO	
QUOTE PROGETTO	
PROGRESSIVE RILEVATO	
PARZIALI RILEVATO	
QUOTE RILEVATO	