



**Anas SpA**  
Direzione Centrale Progettazione

CUP F2602000340001 CIG 652449686B



**GARA CA 08/15 - NUOVA SS 554 CAGLIARITANA**  
ADEGUAMENTO DELL'ASSE ATTREZZATO URBANO ED ELIMINAZIONE  
DELLE INTERSEZIONI A RASO DAL KM 1+500 AL KM 11+850

## PROGETTO DEFINITIVO

### SVINCOLI

### PROGETTO STRADALE

ADEGUAMENTO SVINCOLO SS.125 dir - km.10+600 (SV09)

Quaderno delle sezioni - Rampa 4

CODICE PROGETTO			CODICE ELABORATO				SCALA	DATA		
progetto	liv.	numero	campo 1	campo 2	campo 3	campo 4	rev			
D P C A 0 6	D	1 5 0 1	V 0 8	P S 1 0	T R A	S Z 0 6	B	1:200	30/11/19	<b>30.20</b>

CONCORRENTE:



PROGETTISTA INDICATO COSTITUENDO R.T.P.

Capogruppo Mandataria R.T.P.



Mandante



Mandante

ING. FRANCESCA LEO

RESPONSABILE DELL'INTEGRAZIONE  
FRA LE PRESTAZIONI SPECIALISTICHE  
Ing. Paolo Cucino

RESPONSABILE ELABORATO  
Ing. Paolo Cucino















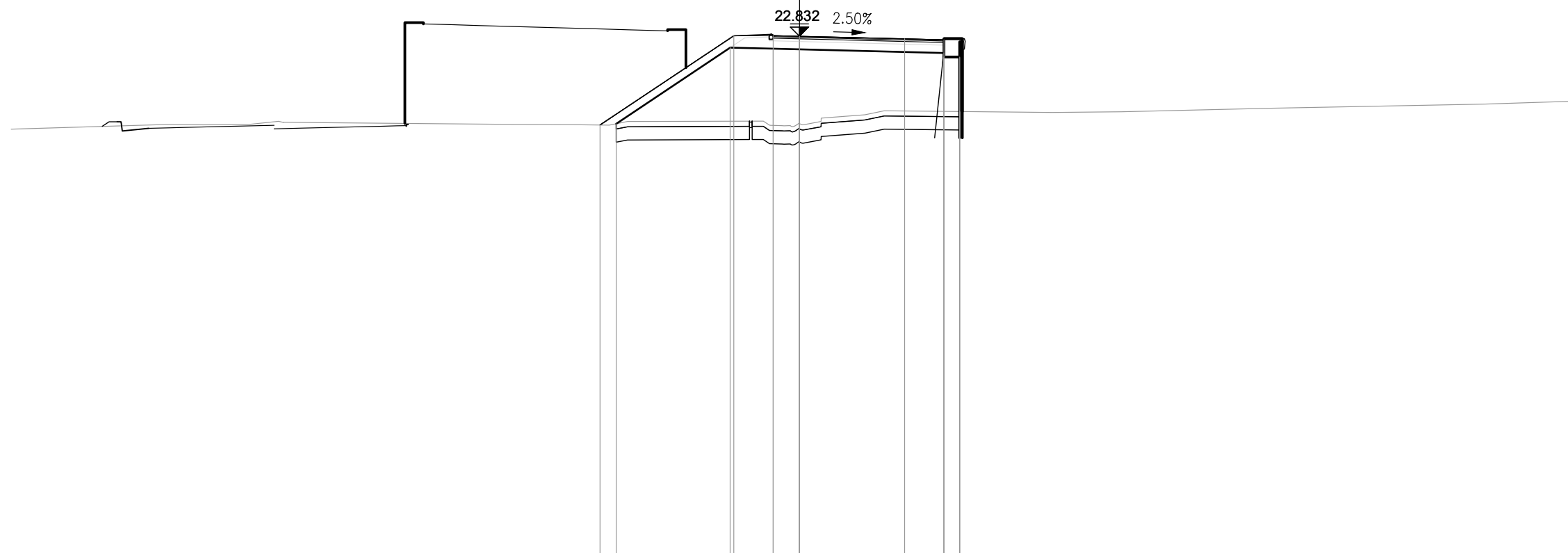


PROFILO SV09\_RAMPA\_4

SEZIONE 8

PROGRESSIVA 140.00

BA RILEVATO	m <sup>2</sup>	27.92
CD DEM. FONDAZ. RIL.	m <sup>2</sup>	0.02
DB SCOTICO RILEVATO	m <sup>2</sup>	2.55
EA BONIFICA	m <sup>2</sup>	6.52
GA USURA 4	m <sup>2</sup>	0.24
GB BINDER 4	m <sup>2</sup>	0.39
GC BASE 4	m <sup>2</sup>	0.66
GD FONDAZIONE 4	m <sup>2</sup>	2.51
HA VEGETALE	m <sup>2</sup>	1.93
ge AREA PAVIMENT. 4	m	6.50
hb SUPERF. VEGETALE	m	7.55



PROGRESSIVE TERRENO										
PARZIALI TERRENO										
QUOTE TERRENO										
PROGRESSIVE PROGETTO		-7.59		-2.50	-1.00	0.00		4.00	5.50	
PARZIALI PROGETTO			5.09	1.50	1.00		4.00	1.50		
QUOTE PROGETTO		19.46		22.85	22.86	22.83		22.73	22.69	
PROGRESSIVE RILEVATO		-6.98		-2.64	-1.00	0.00		5.50	5.50	6.10
PARZIALI RILEVATO			4.34	1.64	1.00		5.50	0.60		6.10
QUOTE RILEVATO		19.50		22.40	22.36	22.33		22.04	22.19	19.97









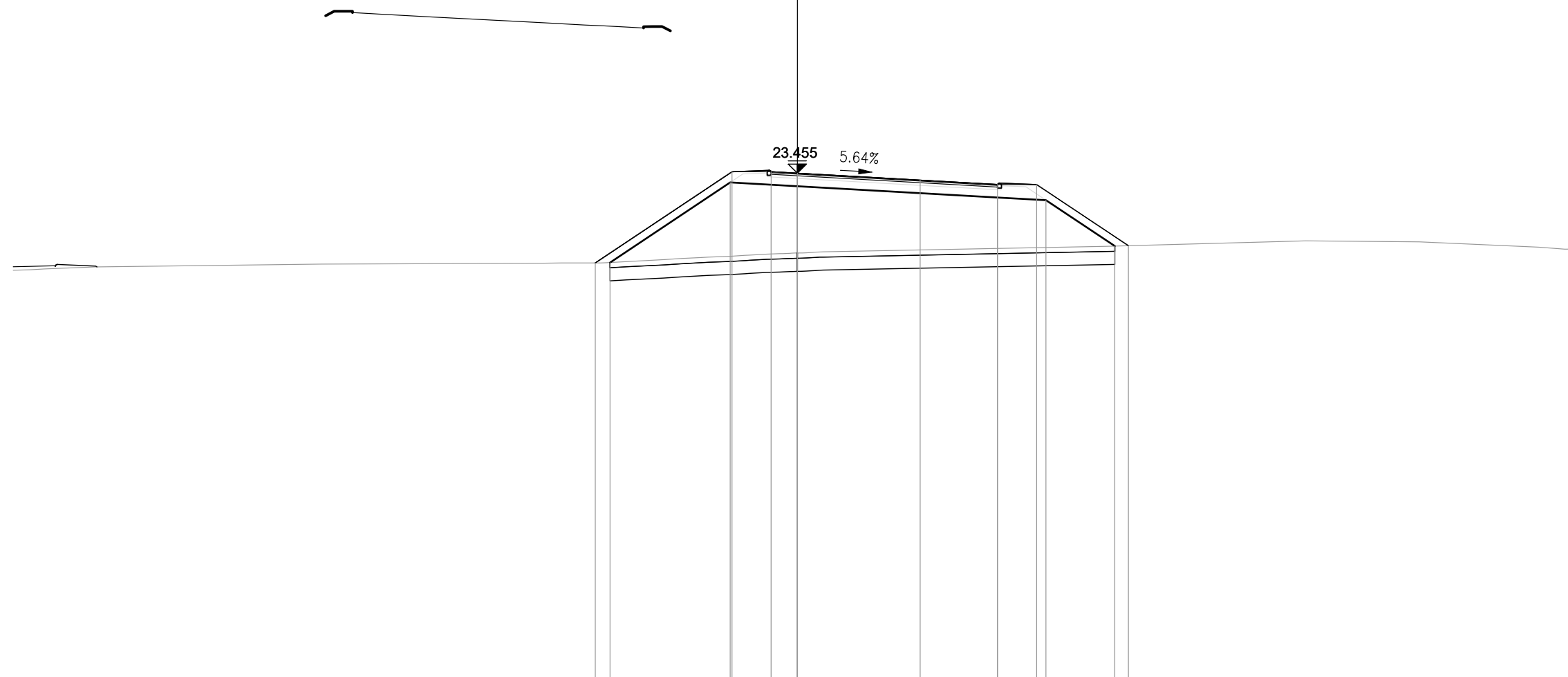


PROFILO SV09\_RAMPA\_4

SEZIONE 14

PROGRESSIVA 260.00

BA RILEVATO	m <sup>2</sup>	36.28
DB SCOTICO RILEVATO	m <sup>2</sup>	3.88
EA BONIFICA	m <sup>2</sup>	6.07
GA USURA 4	m <sup>2</sup>	0.37
GB BINDER 4	m <sup>2</sup>	0.52
GC BASE 4	m <sup>2</sup>	0.90
GD FONDAZIONE 4	m <sup>2</sup>	3.72
HA VEGETALE	m <sup>2</sup>	3.34
ge AREA PAVIMENT. 4	m	8.66
hb SUPERF. VEGETALE	m	13.34



PROGRESSIVE  
TERRENO

PARZIALI  
TERRENO

QUOTE  
TERRENO

PROGRESSIVE  
PROGETTO

PARZIALI  
PROGETTO

QUOTE  
PROGETTO

PROGRESSIVE  
RILEVATO

PARZIALI  
RILEVATO

QUOTE  
RILEVATO

	-7.73		-2.50	-1.00	0.00		4.70	7.66	9.16	12.67
		5.23	1.50	1.00		4.70	2.96	1.50	3.51	
	20.02		23.50	23.51	23.46		23.19	23.02	23.02	20.68
	-7.16		-2.57	-1.00	0.00			7.66	9.52	12.15
		4.59	1.57	1.00		7.66		1.86	2.63	
	20.03		23.10	23.01	22.96			22.52	22.42	20.66



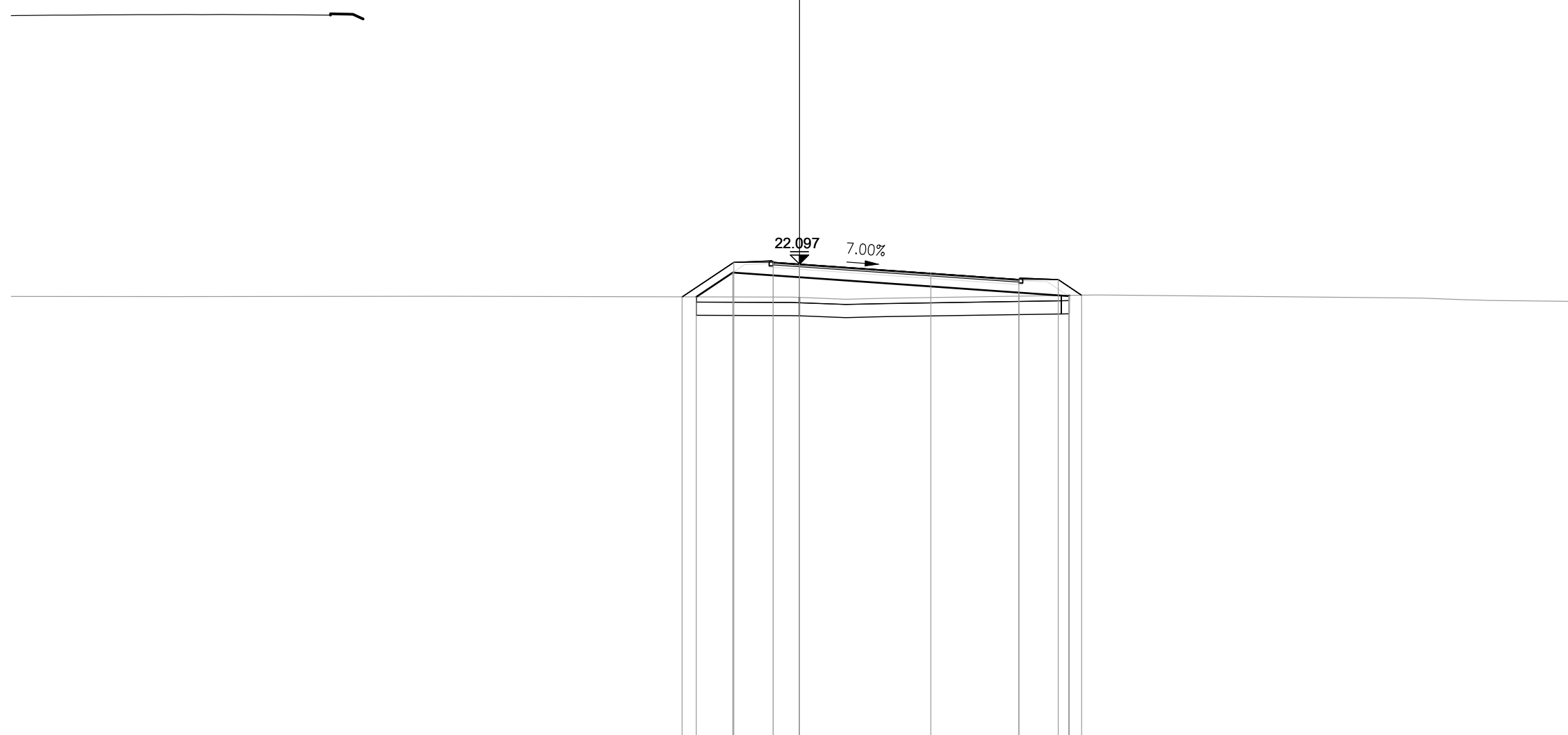


PROFILO SV09\_RAMPA\_4

SEZIONE 16

PROGRESSIVA 300.00

BA RILEVATO	m <sup>2</sup>	7.01
DA SCOTICO SCAVO	m <sup>2</sup>	0.06
DB SCOTICO RILEVATO	m <sup>2</sup>	2.79
EA BONIFICA	m <sup>2</sup>	0.15
GA USURA 4	m <sup>2</sup>	0.40
GB BINDER 4	m <sup>2</sup>	0.56
GC BASE 4	m <sup>2</sup>	0.96
GD FONDAZIONE 4	m <sup>2</sup>	3.95
HA VEGETALE	m <sup>2</sup>	1.22
ge AREA PAVIMENT. 4	m	9.35
hb SUPERF. VEGETALE	m	6.29



PROGRESSIVE TERRENO

PARZIALI TERRENO

QUOTE TERRENO

PROGRESSIVE PROGETTO

PARZIALI PROGETTO

QUOTE PROGETTO

PROGRESSIVE RILEVATO

PARZIALI RILEVATO

QUOTE RILEVATO

	-4.47	-2.50	-1.00	0.00	5.00	8.35	9.85	10.74
	1.97	1.50	1.00	5.00	3.35	1.50	0.89	
	20.85	22.16	22.17	22.10	21.75	21.51	21.51	20.91
	-3.93	-2.54	-1.00	0.00		8.35	10.25	10.27
	1.39	1.54	1.00	8.35	1.90	0.02		
	20.85	21.77	21.67	21.60		21.01	20.88	20.90



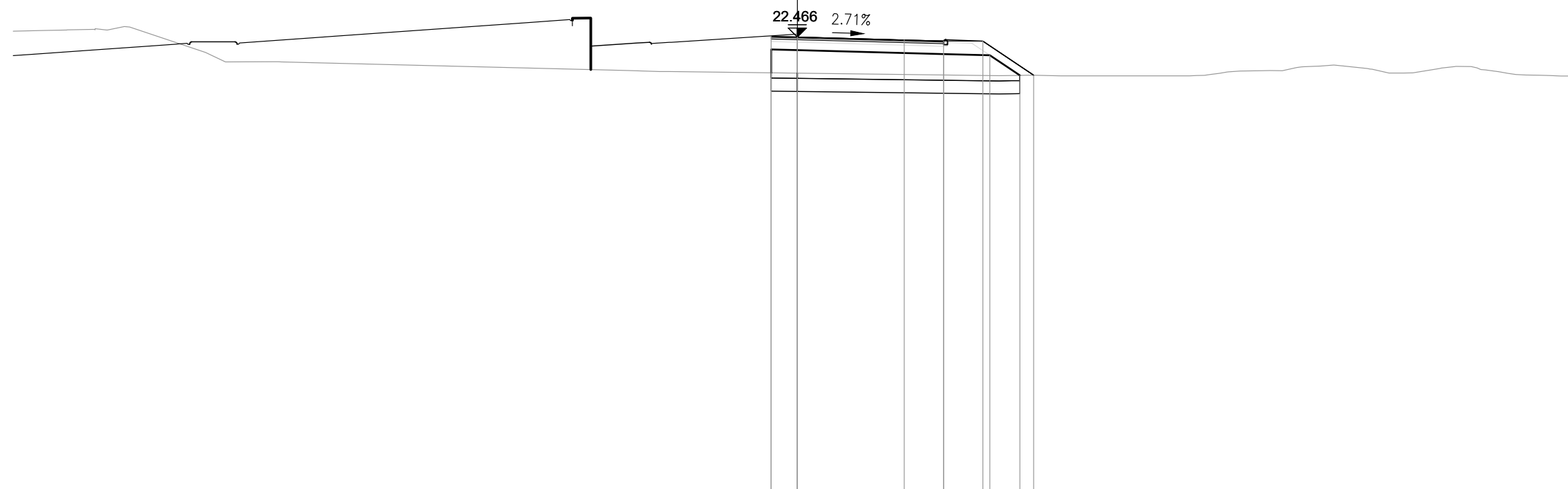


PROFILO SV09\_RAMPA\_4

SEZIONE 19

PROGRESSIVA 360.00

BA RILEVATO	m <sup>2</sup>	7.41
DB SCOTICO RILEVATO	m <sup>2</sup>	1.90
EA BONIFICA	m <sup>2</sup>	4.77
GA USURA 4	m <sup>2</sup>	0.31
GB BINDER 4	m <sup>2</sup>	0.40
GC BASE 4	m <sup>2</sup>	0.67
GD FONDAZIONE 4	m <sup>2</sup>	2.57
HA VEGETALE	m <sup>2</sup>	0.81
ge AREA PAVIMENT. 4	m	6.60
hb SUPERF. VEGETALE	m	3.77



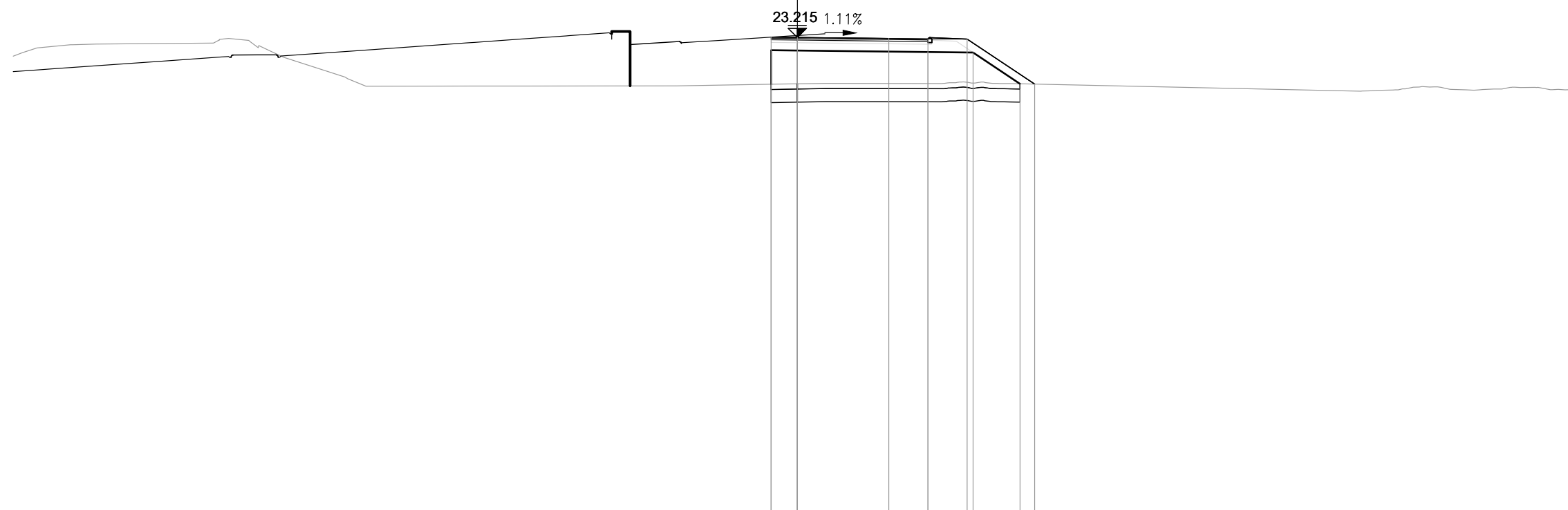
PROGRESSIVE TERRENO									
PARZIALI TERRENO									
QUOTE TERRENO									
PROGRESSIVE PROGETTO			-1.00	0.00		4.09	5.60	7.10	9.05
PARZIALI PROGETTO			1.00		4.09	1.51	1.50	1.95	
QUOTE PROGETTO			22.49	22.47		22.36	22.31	22.31	21.01
PROGRESSIVE RILEVATO			-1.00	-1.00	0.00		5.60	7.37	8.52
PARZIALI RILEVATO			1.00			5.60	1.77	1.15	
QUOTE RILEVATO			21.99	21.10	21.97		21.81	21.77	21.00

PROFILO SV09\_RAMPA\_4

SEZIONE 20

PROGRESSIVA 380.00

BA RILEVATO	m <sup>2</sup>	10.55
DB SCOTICO RILEVATO	m <sup>2</sup>	1.92
EA BONIFICA	m <sup>2</sup>	4.21
GA USURA 4	m <sup>2</sup>	0.26
GB BINDER 4	m <sup>2</sup>	0.36
GC BASE 4	m <sup>2</sup>	0.61
GD FONDAZIONE 4	m <sup>2</sup>	2.38
HA VEGETALE	m <sup>2</sup>	1.03
ge AREA PAVIMENT. 4	m	6.00
hb SUPERF. VEGETALE	m	4.53



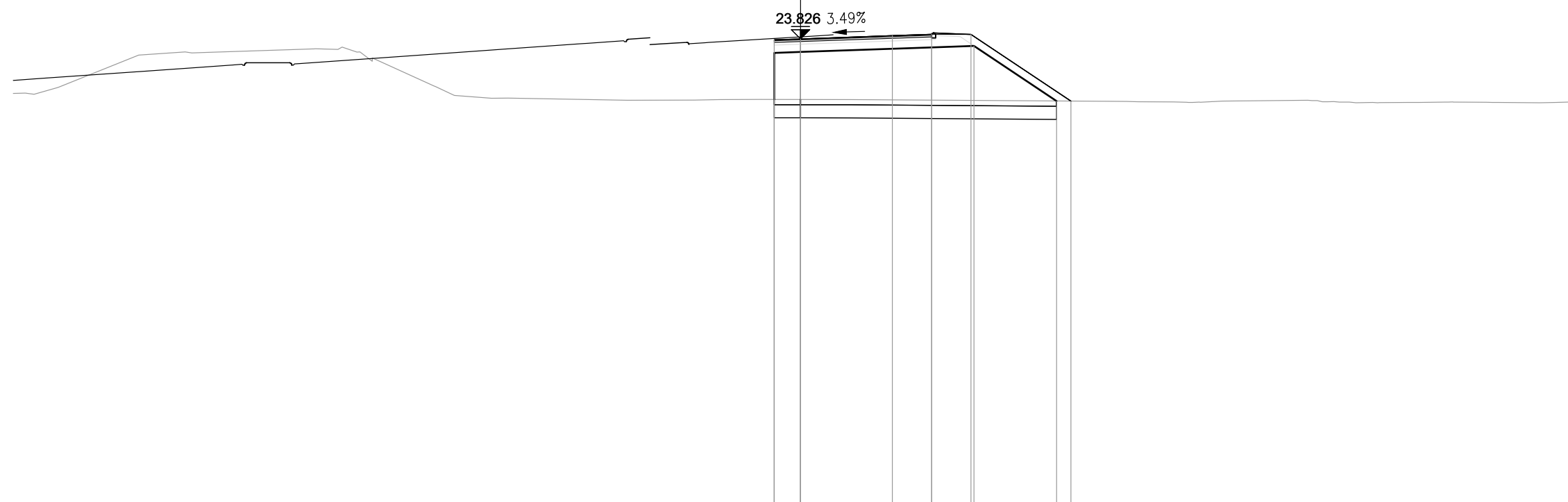
PROGRESSIVE TERRENO										
PARZIALI TERRENO										
QUOTE TERRENO										
PROGRESSIVE PROGETTO				-1.00	0.00		3.50	5.00	6.50	9.08
PARZIALI PROGETTO			1.00		3.50	1.50	1.50	2.58		
QUOTE PROGETTO		23.23	23.22		23.18	23.16	23.15	21.43		
PROGRESSIVE RILEVATO		-1.00	0.00			5.00	6.73	8.52		
PARZIALI RILEVATO		1.00		5.00		1.73	1.79			
QUOTE RILEVATO	22.73	21.42	22.72		22.66	22.64	21.44			

PROFILO SV09\_RAMPA\_4

SEZIONE 21

PROGRESSIVA 400.00

BA RILEVATO	m <sup>2</sup>	17.90
DB SCOTICO RILEVATO	m <sup>2</sup>	2.15
EA BONIFICA	m <sup>2</sup>	5.38
GA USURA 4	m <sup>2</sup>	0.26
GB BINDER 4	m <sup>2</sup>	0.36
GC BASE 4	m <sup>2</sup>	0.61
GD FONDAZIONE 4	m <sup>2</sup>	2.31
HA VEGETALE	m <sup>2</sup>	1.45
ge AREA PAVIMENT. 4	m	6.00
hb SUPERF. VEGETALE	m	6.00



PROGRESSIVE TERRENO										
PARZIALI TERRENO										
QUOTE TERRENO										
PROGRESSIVE PROGETTO				-1.00	0.00		3.50	5.00	6.50	10.31
PARZIALI PROGETTO			1.00		3.50	1.50	1.50		3.81	
QUOTE PROGETTO			23.79	23.83		23.95	24.00	23.99		21.45
PROGRESSIVE RILEVATO		-1.00	-1.00	0.00			5.00	6.61		9.76
PARZIALI RILEVATO		1.00		5.00		1.61		3.15		
QUOTE RILEVATO	23.29	21.52	23.33			23.50	23.56		21.46	

PROFILO SV09\_RAMPA\_4  
 SEZIONE 22  
 PROGRESSIVA 420.00



6  
 200 200

PROGRESSIVE TERRENO	
PARZIALI TERRENO	
QUOTE TERRENO	
PROGRESSIVE PROGETTO	
PARZIALI PROGETTO	
QUOTE PROGETTO	
PROGRESSIVE RILEVATO	
PARZIALI RILEVATO	
QUOTE RILEVATO	

PROFILO SV09\_RAMPA\_4  
 SEZIONE 23  
 PROGRESSIVA 440.00

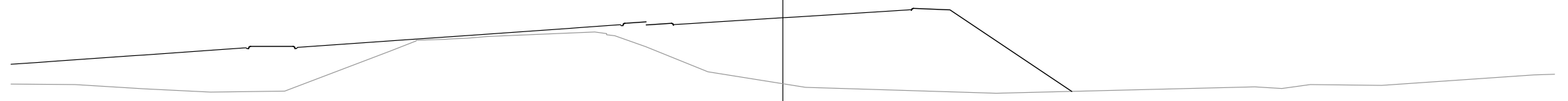


6  
 200 200

PROGRESSIVE TERRENO	
PARZIALI TERRENO	
QUOTE TERRENO	
PROGRESSIVE PROGETTO	
PARZIALI PROGETTO	
QUOTE PROGETTO	
PROGRESSIVE RILEVATO	
PARZIALI RILEVATO	
QUOTE RILEVATO	



PROFILO SV09\_RAMPA\_4  
 SEZIONE 24  
 PROGRESSIVA 460.00



7

200

PROGRESSIVE TERRENO	
PARZIALI TERRENO	
QUOTE TERRENO	
PROGRESSIVE PROGETTO	
PARZIALI PROGETTO	
QUOTE PROGETTO	
PROGRESSIVE RILEVATO	
PARZIALI RILEVATO	
QUOTE RILEVATO	

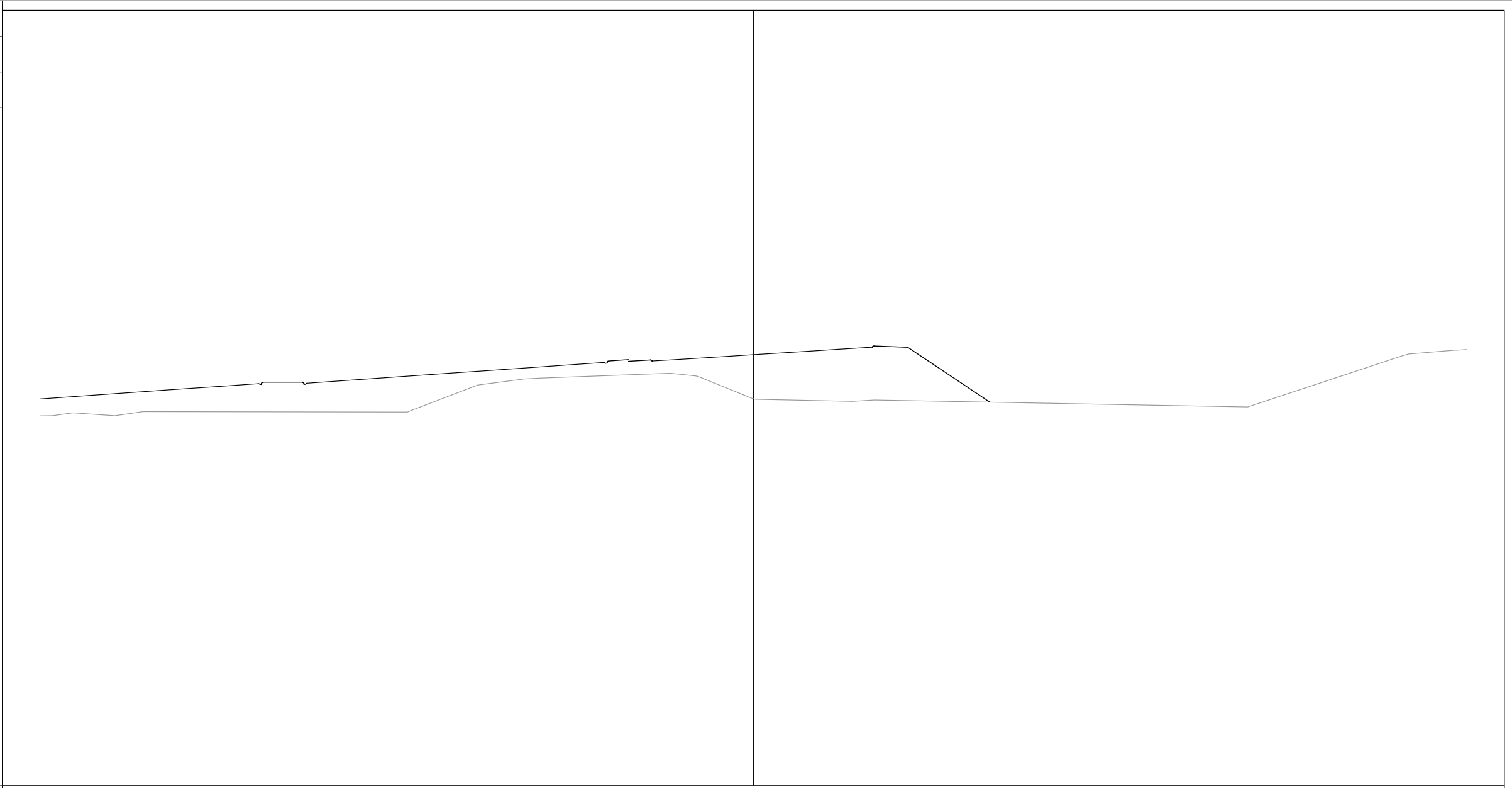
PROFILO SV09\_RAMPA\_4  
 SEZIONE 25  
 PROGRESSIVA 480.00



7  
 200 200

PROGRESSIVE TERRENO	
PARZIALI TERRENO	
QUOTE TERRENO	
PROGRESSIVE PROGETTO	
PARZIALI PROGETTO	
QUOTE PROGETTO	
PROGRESSIVE RILEVATO	
PARZIALI RILEVATO	
QUOTE RILEVATO	

PROFILO SV09\_RAMPA\_4  
 SEZIONE 26  
 PROGRESSIVA 500.00



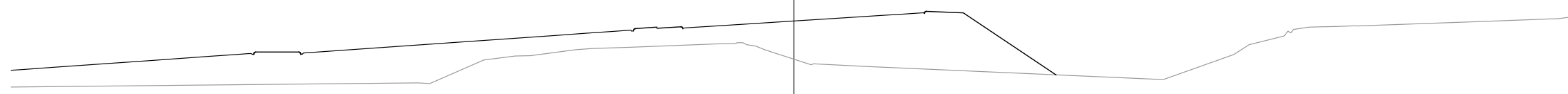
8  
 200

PROGRESSIVE TERRENO	
PARZIALI TERRENO	
QUOTE TERRENO	
PROGRESSIVE PROGETTO	
PARZIALI PROGETTO	
QUOTE PROGETTO	
PROGRESSIVE RILEVATO	
PARZIALI RILEVATO	
QUOTE RILEVATO	

PROFILO SV09\_RAMPA\_4

SEZIONE 27

PROGRESSIVA 520.00



9

200

PROGRESSIVE  
TERRENO

PARZIALI  
TERRENO

QUOTE  
TERRENO

PROGRESSIVE  
PROGETTO

PARZIALI  
PROGETTO

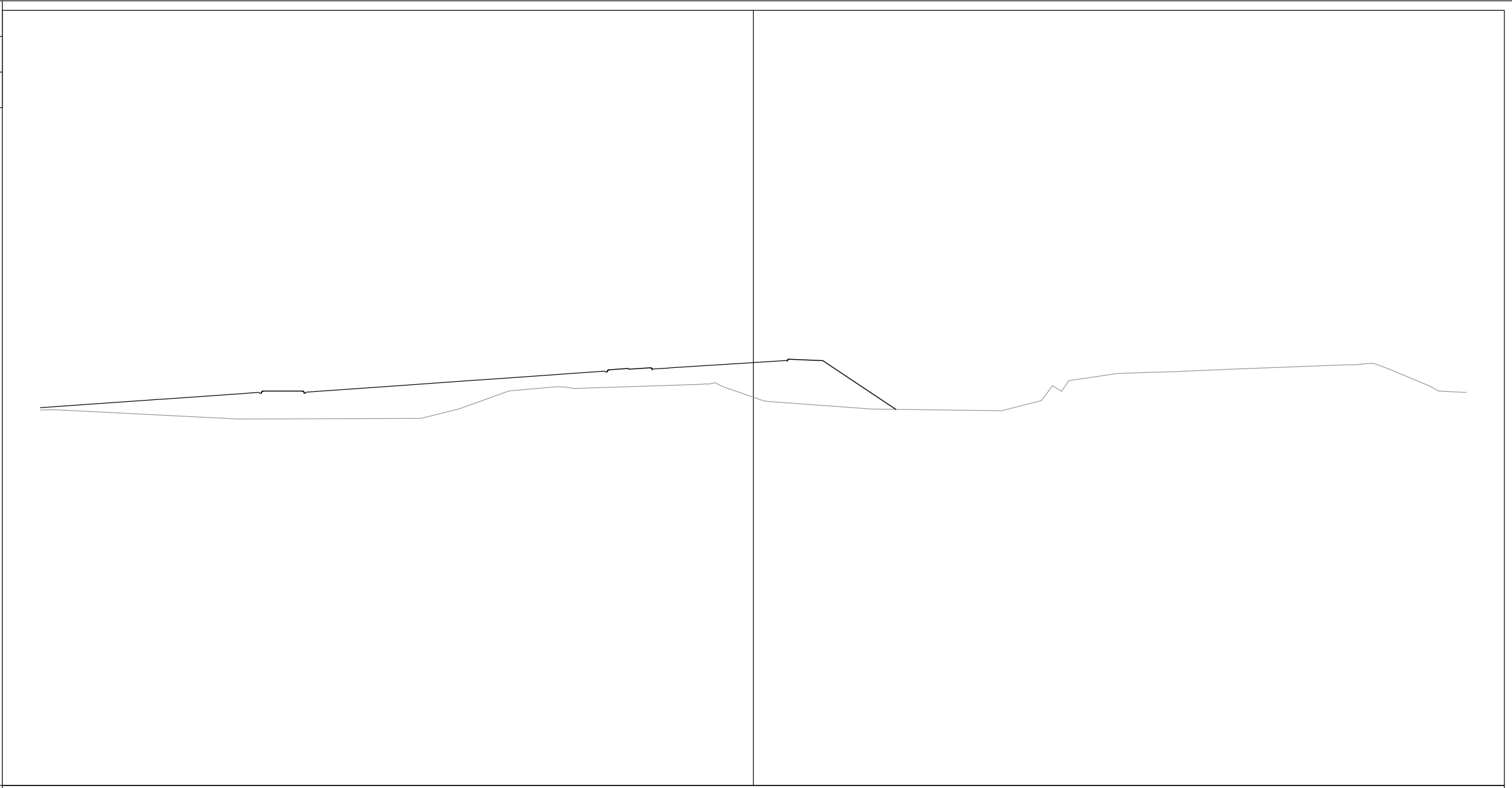
QUOTE  
PROGETTO

PROGRESSIVE  
RILEVATO

PARZIALI  
RILEVATO

QUOTE  
RILEVATO

PROFILO SV09\_RAMPA\_4  
SEZIONE 28  
PROGRESSIVA 530.85



9  
200

PROGRESSIVE TERRENO	
PARZIALI TERRENO	
QUOTE TERRENO	
PROGRESSIVE PROGETTO	
PARZIALI PROGETTO	
QUOTE PROGETTO	
PROGRESSIVE RILEVATO	
PARZIALI RILEVATO	
QUOTE RILEVATO	