



Anas SpA
Direzione Centrale Progettazione

CUP F2602000340001 CIG 652449686B



GARA CA 08/15 - NUOVA SS 554 CAGLIARITANA
ADEGUAMENTO DELL'ASSE ATTREZZATO URBANO ED ELIMINAZIONE
DELLE INTERSEZIONI A RASO DAL KM 1+500 AL KM 11+850

PROGETTO DEFINITIVO

SVINCOLI

PROGETTO STRADALE

ADEGUAMENTO SVINCOLO SS.125 dir - km.10+600 (SV09)

Quaderno delle sezioni - Rampa 5

CODICE PROGETTO			CODICE ELABORATO				SCALA	DATA		
progetto	liv.	numero	campo 1	campo 2	campo 3	campo 4	rev			
D P C A 0 6	D	1 5 0 1	V 0 8	P S 1 0	T R A	S Z 0 7	B	1:200	30/11/19	30.21

CONCORRENTE:



PROGETTISTA INDICATO COSTITUENDO R.T.P.

Capogruppo Mandataria R.T.P.



Mandante



Mandante

ING. FRANCESCA LEO

RESPONSABILE DELL'INTEGRAZIONE
FRA LE PRESTAZIONI SPECIALISTICHE

Ing. Paolo Cucino

RESPONSABILE ELABORATO

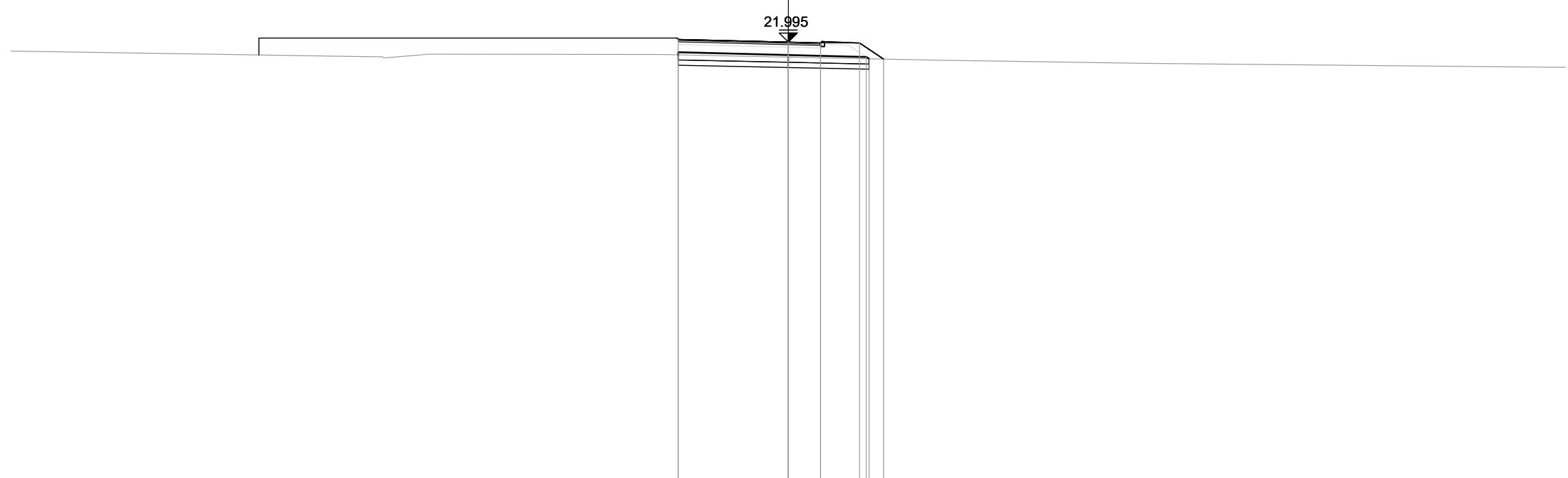
Ing. Paolo Cucino

PROFILO SV09_RAMPA_5

SEZIONE 1

PROGRESSIVA 0.00

BA RILEVATO	m ²	0.62
DB SCOTICO RILEVATO	m ²	1.48
EA BONIFICA	m ²	1.47
GA USURA 4	m ²	0.24
GB BINDER 4	m ²	0.34
GC BASE 4	m ²	0.54
GD FONDAZIONE 4	m ²	2.25
HA VEGETALE	m ²	0.43
ge AREA PAVIMENT. 4	m	5.50
hb SUPERF. VEGETALE	m	2.54



5

200

PROGRESSIVE TERRENO									
PARZIALI TERRENO									
QUOTE TERRENO									
PROGRESSIVE PROGETTO									
PARZIALI PROGETTO									
QUOTE PROGETTO									
PROGRESSIVE RILEVATO									
PARZIALI RILEVATO									
QUOTE RILEVATO									

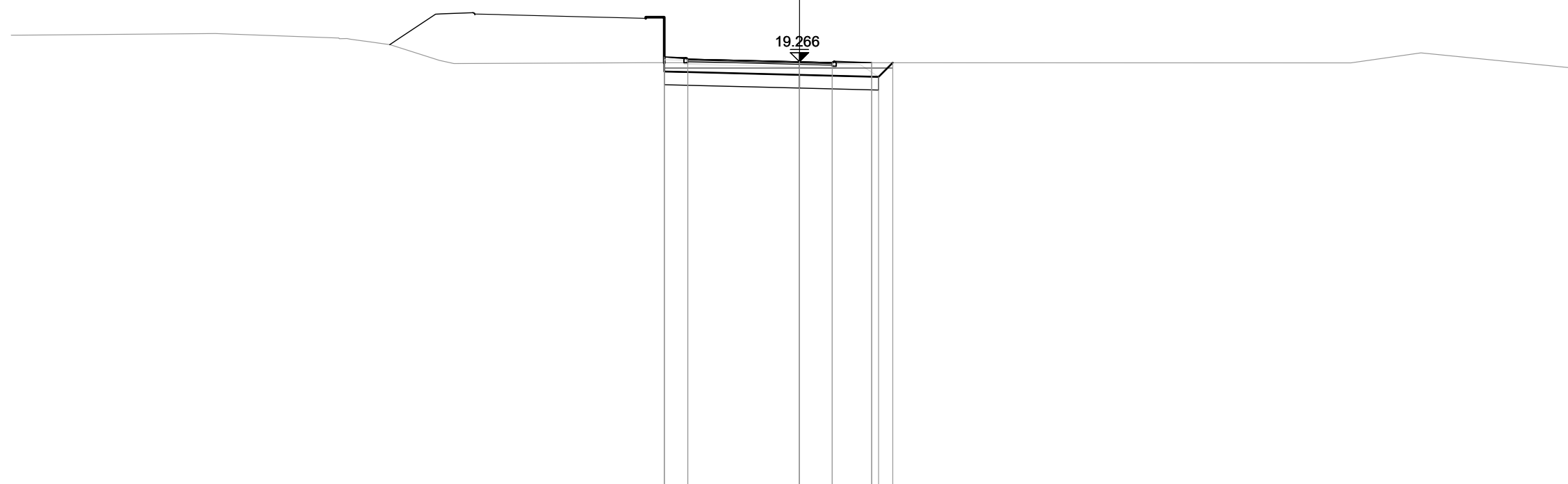
-4.25
 0.00
 1.25
 2.75
 3.68
 4.25
 1.25
 1.50
 0.93
 22.00
 22.00
 21.96
 21.96
 21.34
 21.34
 21.60
 21.50
 21.46
 21.42
 21.35
 0.11

PROFILO SV09_RAMPA_5

SEZIONE 13

PROGRESSIVA 240.00

AA SCAVO	m ²	3.72
DA SCOTICO SCAVO	m ²	1.74
EA BONIFICA	m ²	4.08
GA USURA 4	m ²	0.24
GB BINDER 4	m ²	0.33
GC BASE 4	m ²	0.57
GD FONDAZIONE 4	m ²	2.61
HA VEGETALE	m ²	0.53
ge AREA PAVIMENT. 4	m	5.50
hb SUPERF. VEGETALE	m	2.26



3

200

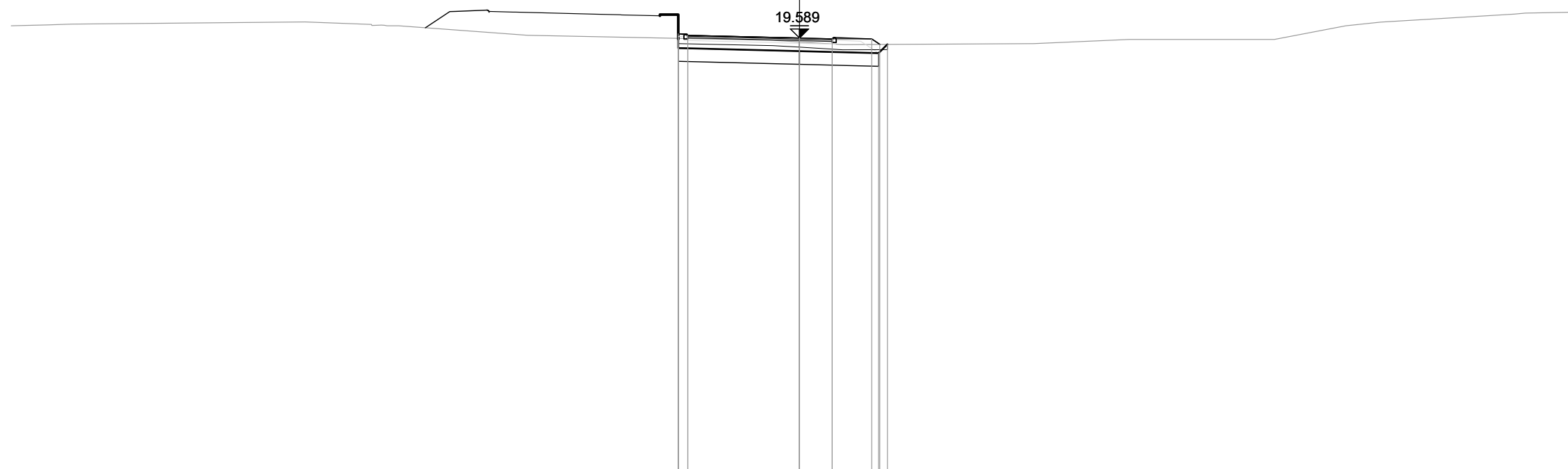
PROGRESSIVE TERRENO										
PARZIALI TERRENO										
QUOTE TERRENO										
PROGRESSIVE PROGETTO				-5.15	-4.25		0.00	0.00	1.25	2.75
PARZIALI PROGETTO			0.90	4.25	1.25	1.50				
QUOTE PROGETTO			19.44	19.37	19.27	19.27	19.23	19.23	19.23	19.23
PROGRESSIVE RILEVATO			-5.15	-5.15	-4.25		0.00	1.25	3.01	3.55
PARZIALI RILEVATO			0.90	4.25	1.25	1.76	0.54			
QUOTE RILEVATO	18.89	19.23	18.87	18.77	18.73	18.69	19.23			

PROFILO SV09_RAMPA_5

SEZIONE 14

PROGRESSIVA 260.00

AA SCAVO	m ²	2.74
DA SCOTICO SCAVO	m ²	1.58
EA BONIFICA	m ²	3.81
GA USURA 4	m ²	0.21
GB BINDER 4	m ²	0.33
GC BASE 4	m ²	0.57
GD FONDAZIONE 4	m ²	2.41
HA VEGETALE	m ²	0.37
ge AREA PAVIMENT. 4	m	5.50
hb SUPERF. VEGETALE	m	2.09



3
200

PROGRESSIVE TERRENO									
PARZIALI TERRENO									
QUOTE TERRENO									
PROGRESSIVE PROGETTO									
PARZIALI PROGETTO									
QUOTE PROGETTO									
PROGRESSIVE RILEVATO									
PARZIALI RILEVATO									
QUOTE RILEVATO									

-4.61
-4.61
-4.25
0.36
4.25
0.00
0.00
1.25
1.25
1.50
2.75
3.06
19.20
19.58
19.20
19.75
19.70
19.59
19.59
19.56
19.55
19.35
3.01
3.35
19.09
19.06
19.01
19.35
0.34

