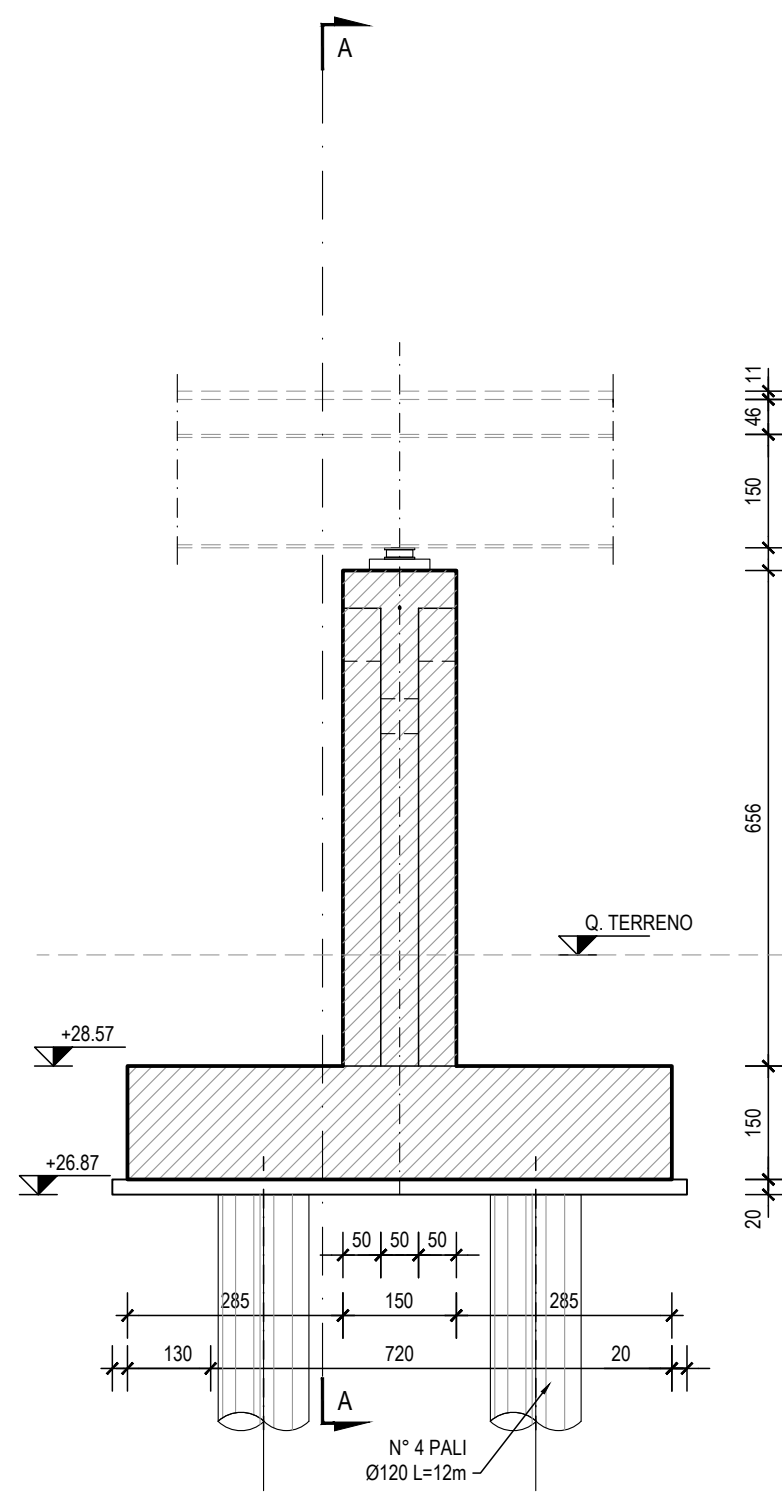
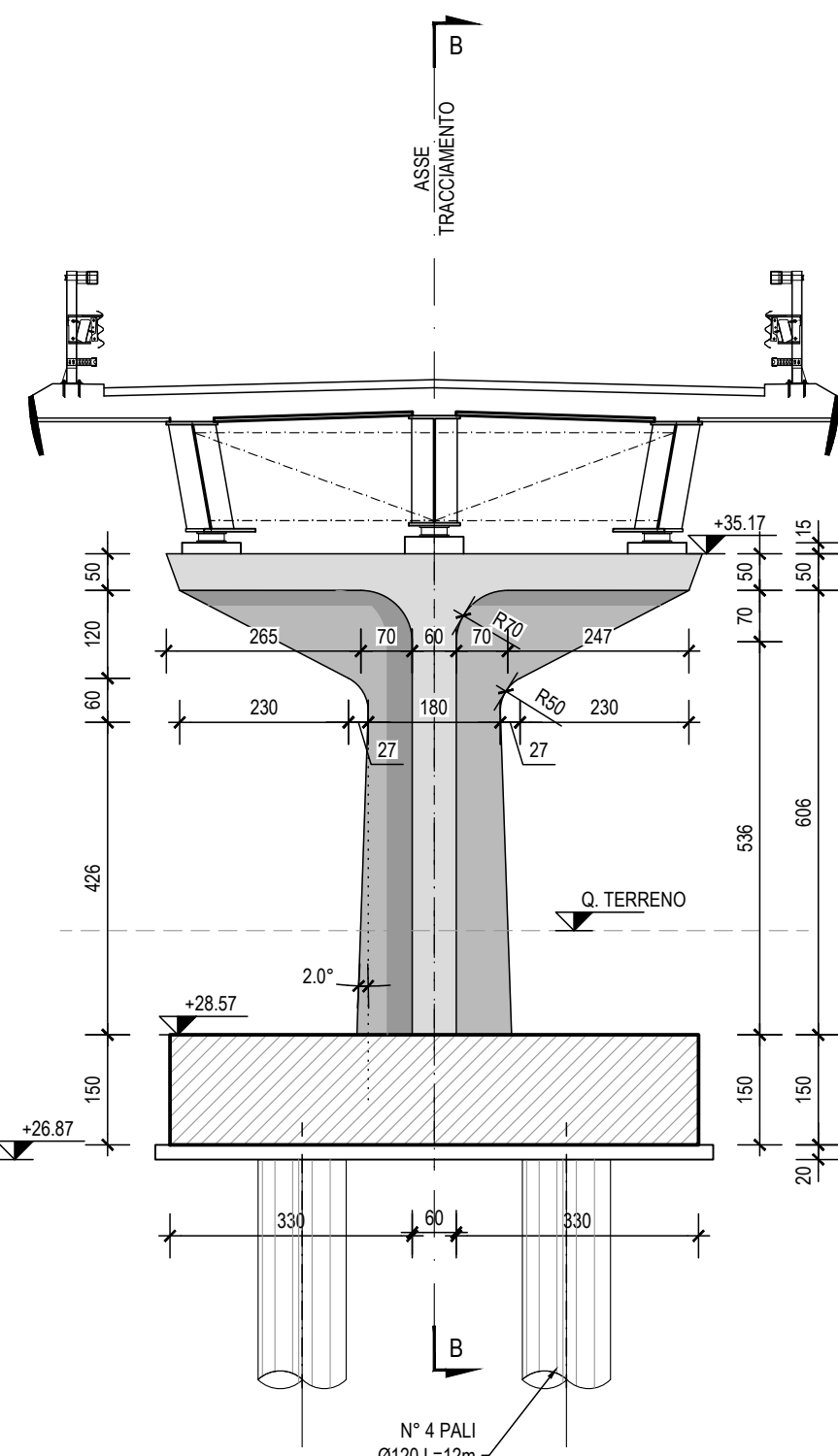


PILE 1 E 4

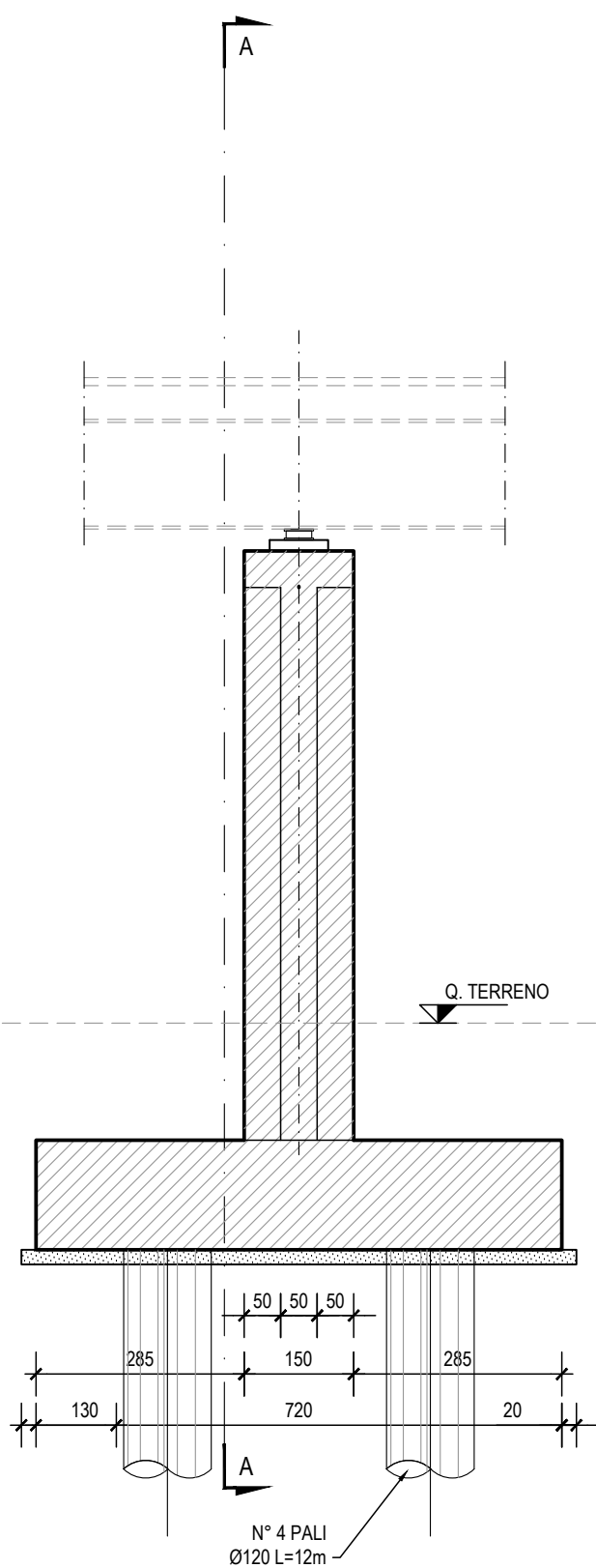
SEZIONE B-B scala 1:100



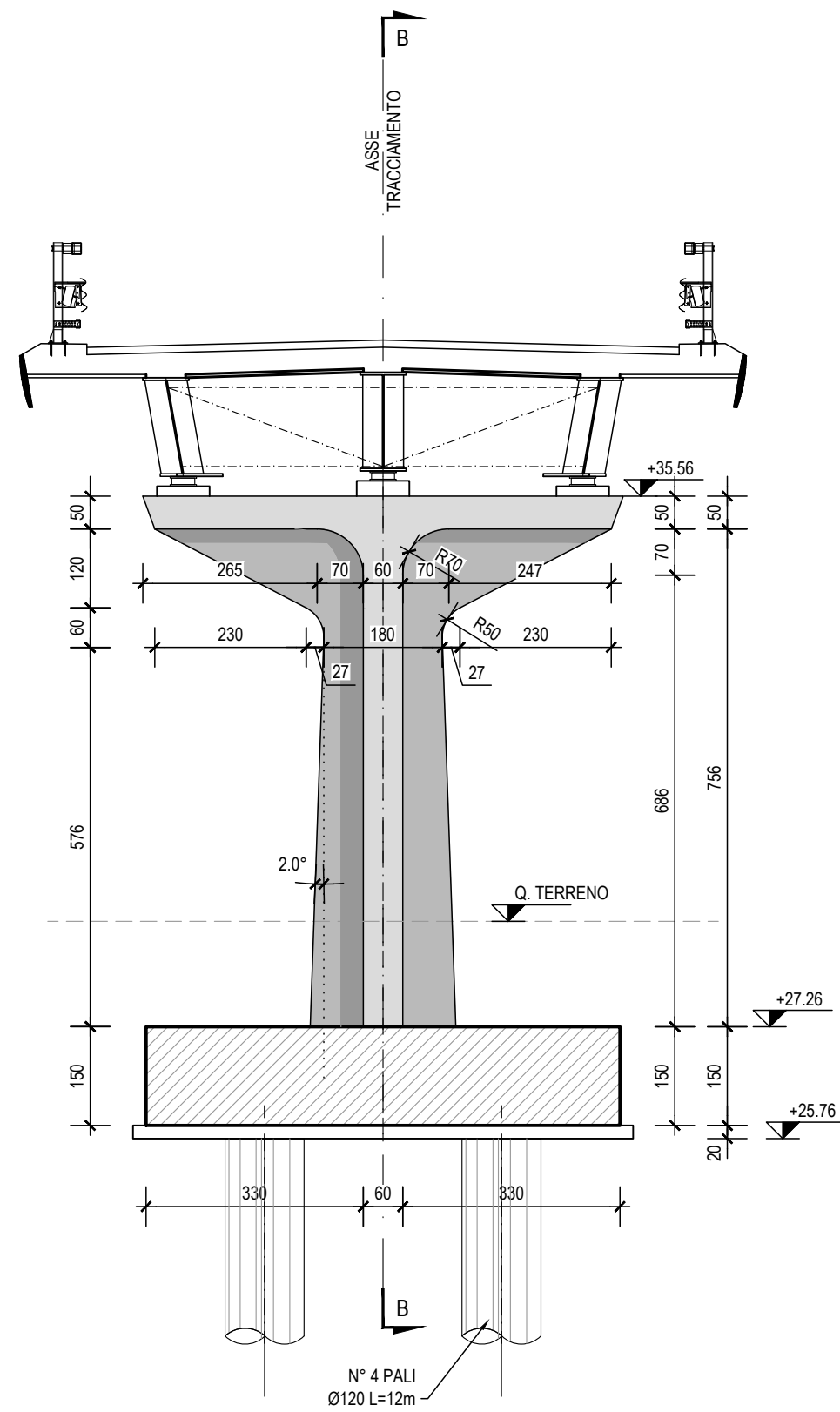
SEZIONE A-A scala 1:100



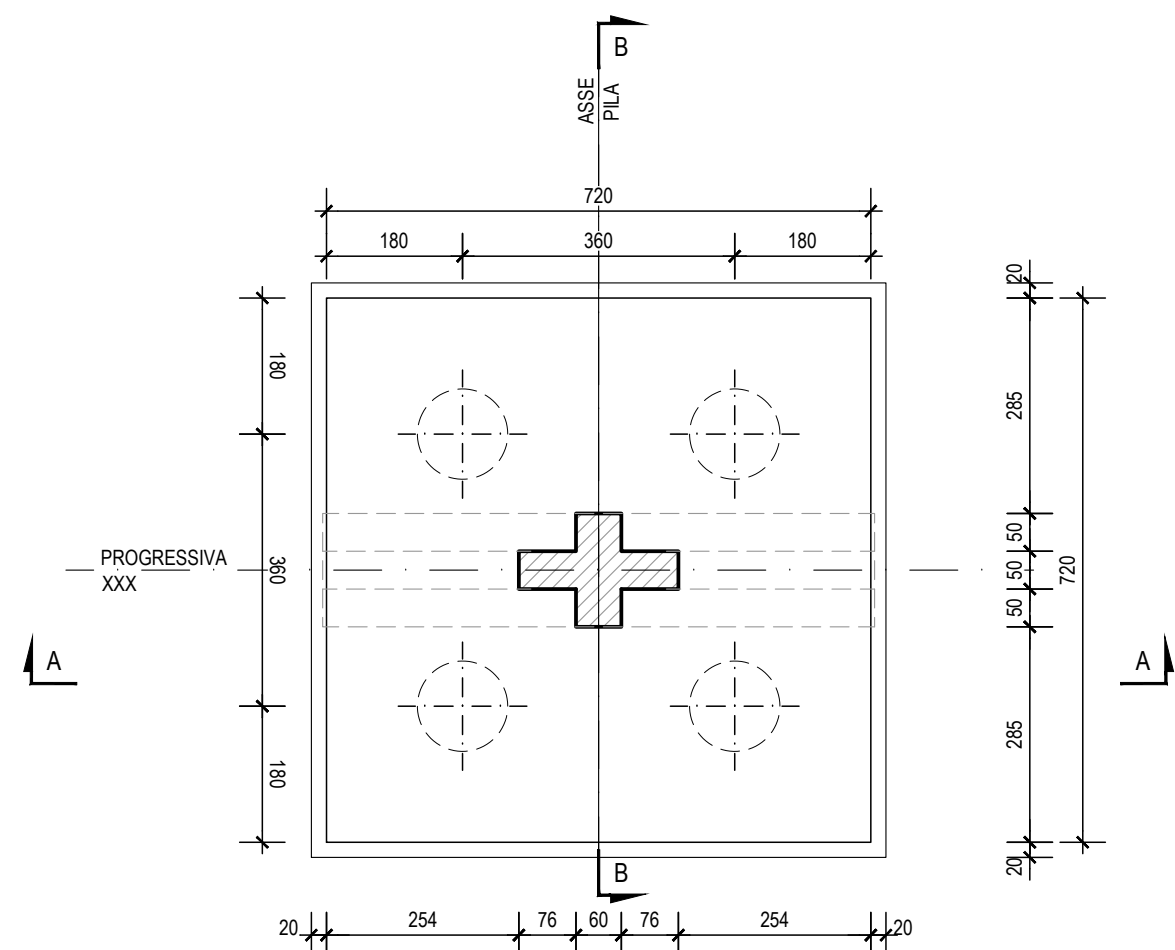
SEZIONE B-B scala 1:100



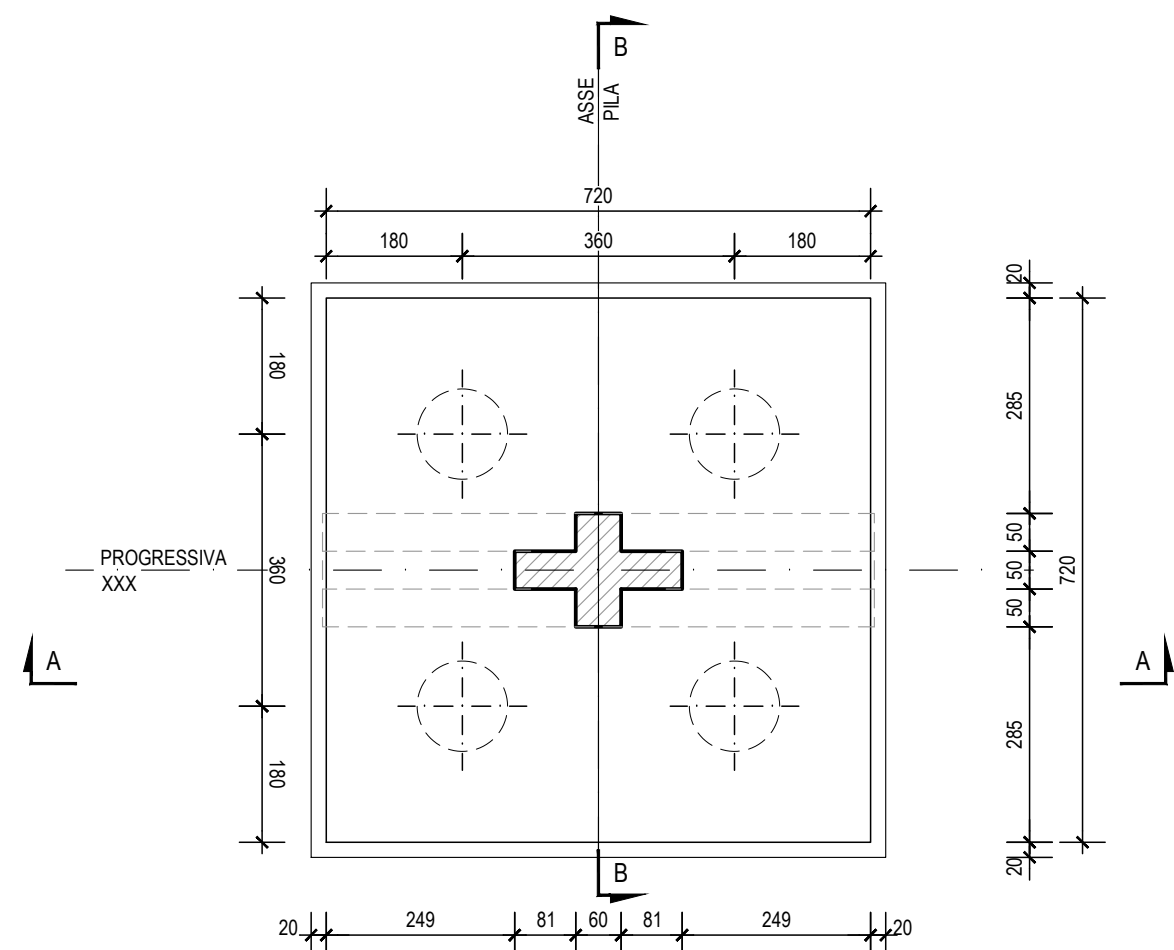
SEZIONE A-A scala 1:100



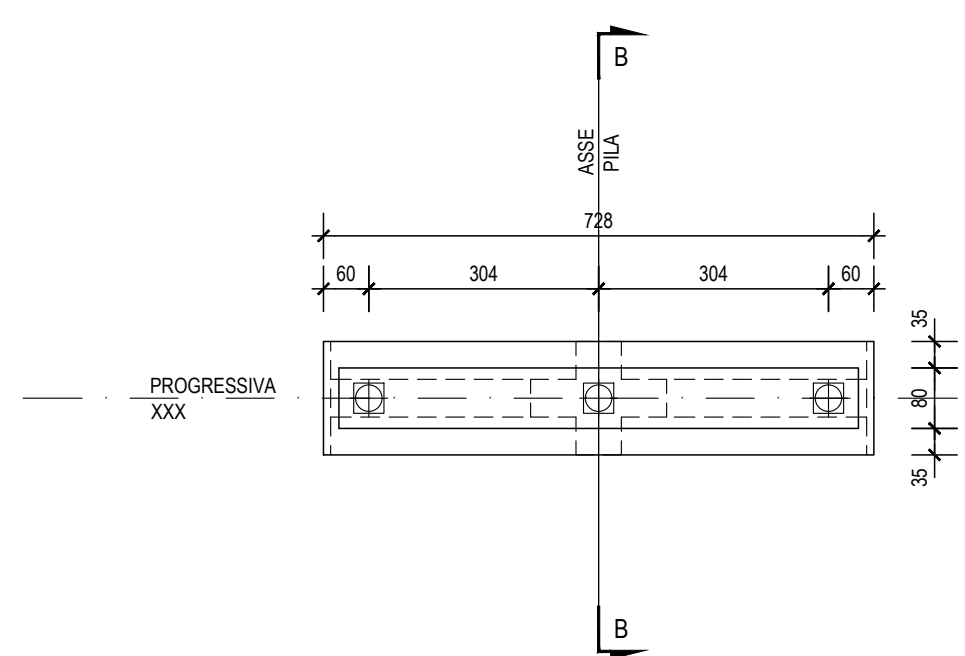
SEZIONE C-C scala 1:100



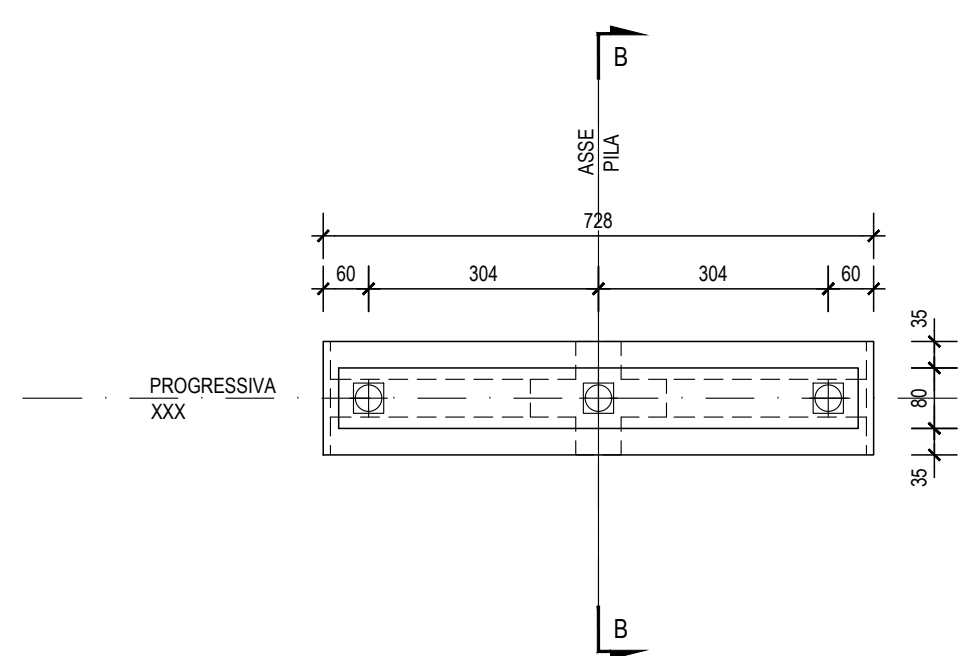
SEZIONE C-C scala 1:100



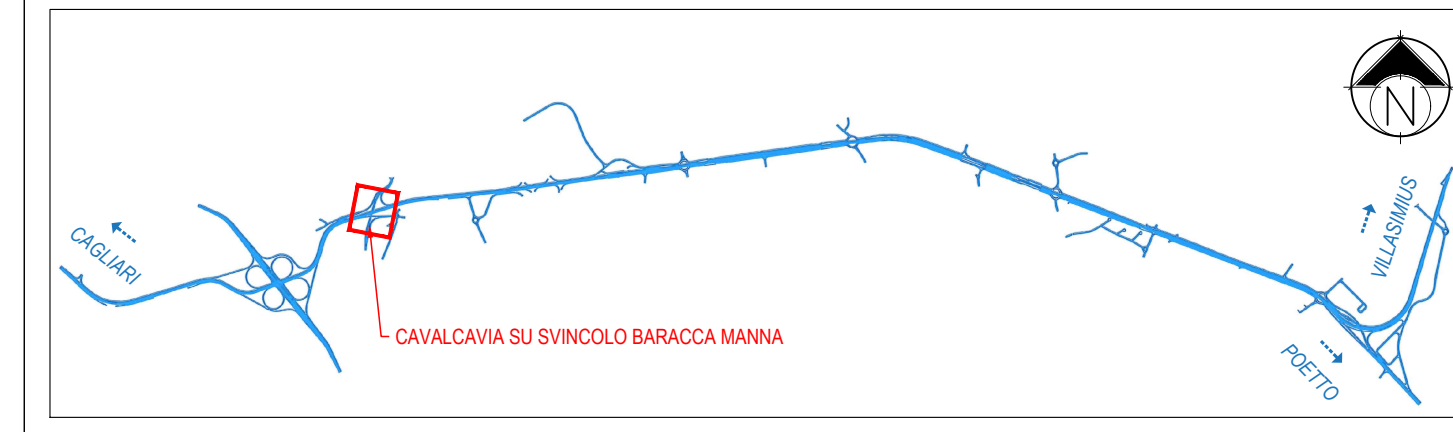
PIANTA PULVINO scala 1:100



PIANTA PULVINO scala 1:100



KEY-PLAN scala 1:50000



INCIDENZE STRUTTURE IN C.A.

• PALI Ø120	⇒	150 kg/ml
• FONDAZIONI SPALLE E PILE	⇒	140 kg/mc
• ELEVAZIONI SPALLE	⇒	160 kg/mc
• ELEVAZIONI PILE	⇒	220 kg/mc
• PULVINI PILE	⇒	210 kg/mc
• BAGGIOLI	⇒	100 kg/mc
• SOLETTA IMPALCATO	⇒	240 kg/mc

M / Scale 1 : 100



Anas SpA
Direzione Centrale Progettazione

CUP F2602000340001 CIG 652449686B



GARA CA 08/15 - NUOVA SS 554 CAGLIARITANA
ADEGUAMENTO DELL'ASSE ATTREZZATO URBANO ED ELIMINAZIONE DELLE INTERSEZIONI A RASO DAL KM 1+500 AL KM 11+850

PROGETTO DEFINITIVO

D - SVINCOLI
CAVALCAVIA
CAVALCAVIA SU SVINCOLO BARACCA MANNA - rampa
bidirezionale
Carpenteria Pila 1-4

CODICE PROGETTO			CODICE ELABORATO				SCALA	DATA
progetto	liv.	numero	campo 1	campo 2	campo 3	campo 4	rev	
DPCA 06	D	1501	V02	CV02	STR	CP02	C	1:100 03/05/2019

CONCORRENTE:



PROGETTISTA INDICATO COSTITUENDO R.T.P.

Capogruppo Mandataria R.T.P.

Mandante

Mandante



ING. FRANCESCA LEO

RESPONSABILE DELL'INTEGRAZIONE
FRA LE PRESTAZIONI SPECIALISTICHE
Ing. Paolo Cucino

RESPONSABILE ELABORATO
Ing. Paolo Cucino