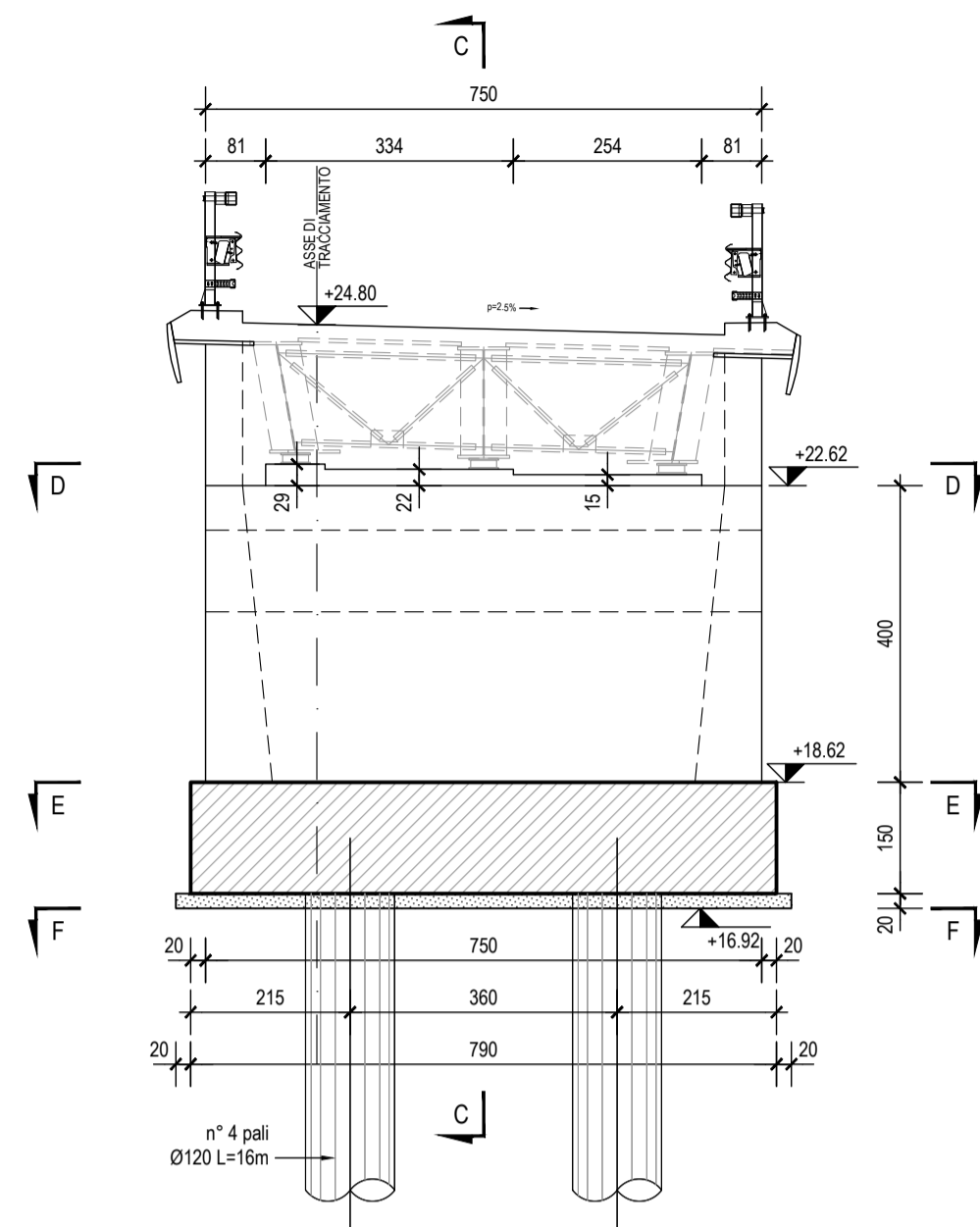
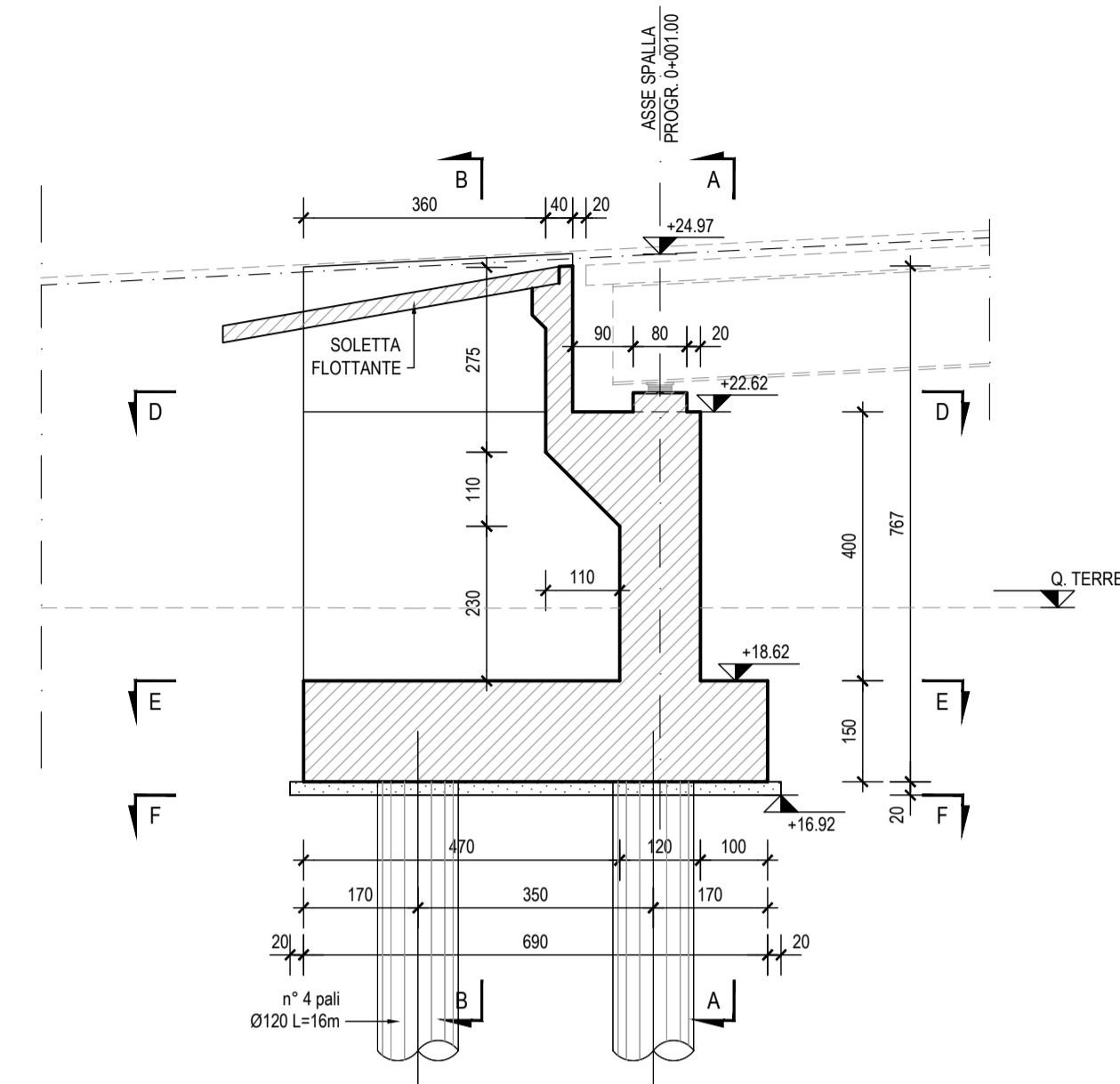


SEZIONE A-A scala 1:100

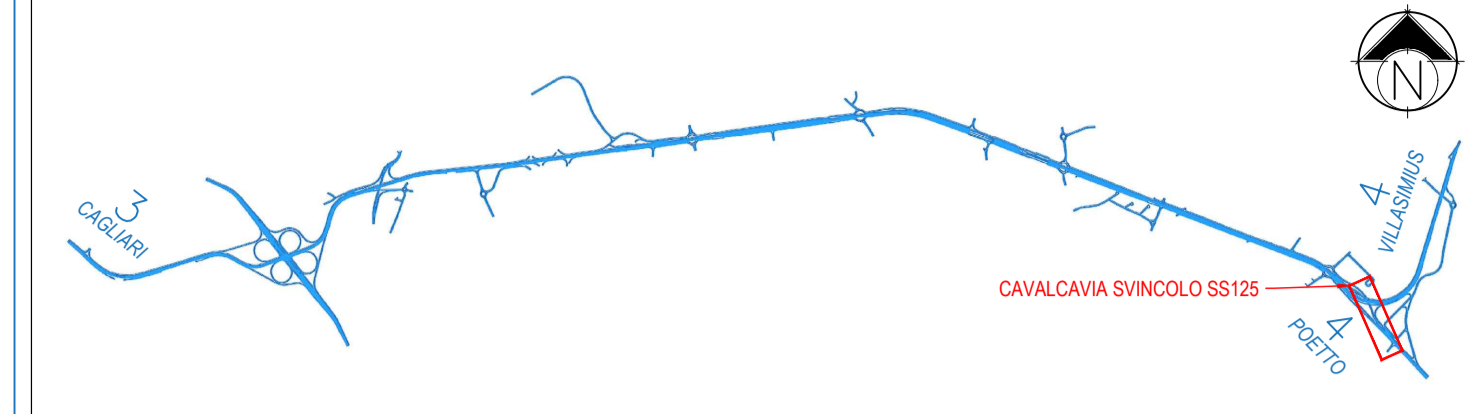


CARPENTERIA SPALLA SP1

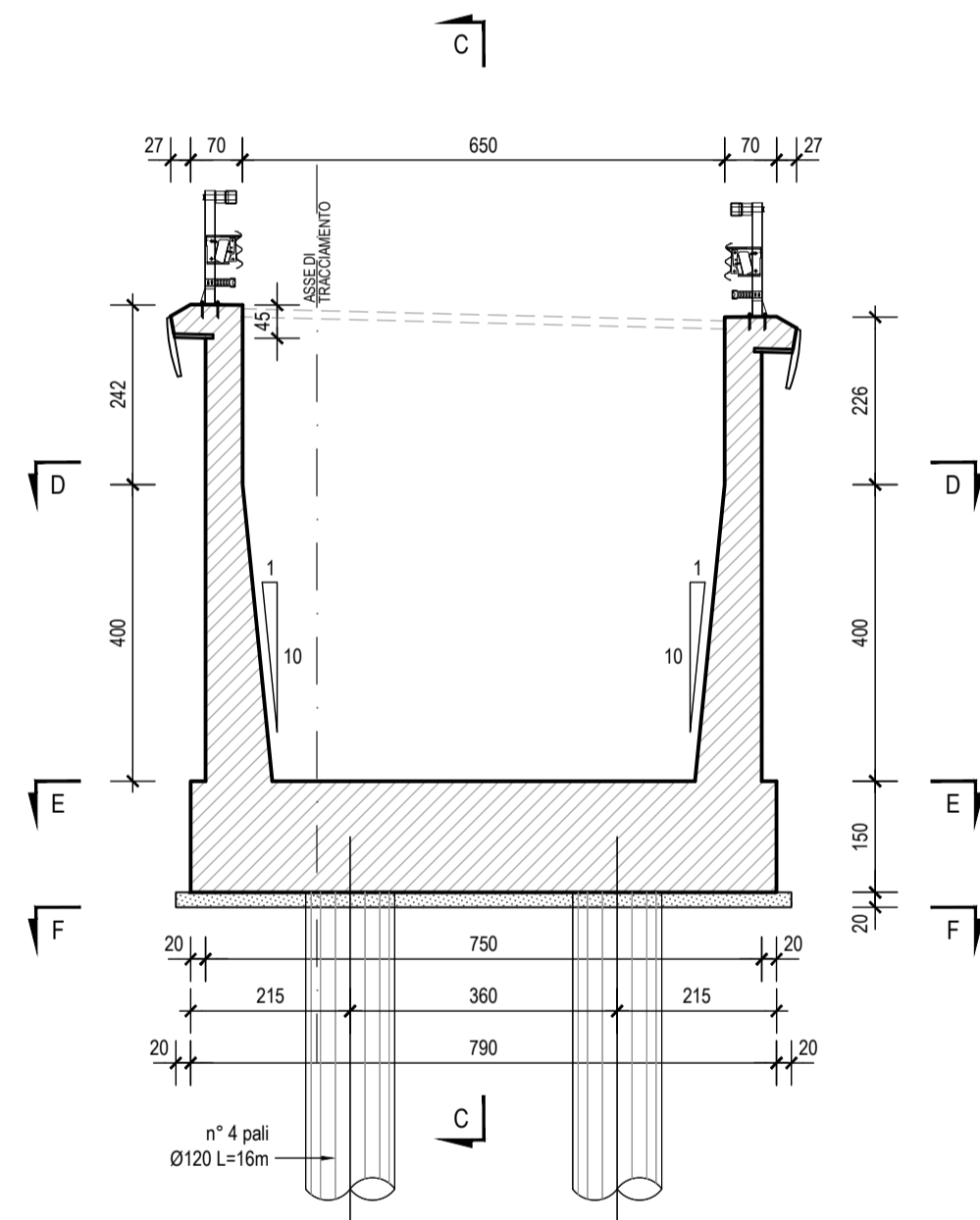
SEZIONE C-C scala 1:100



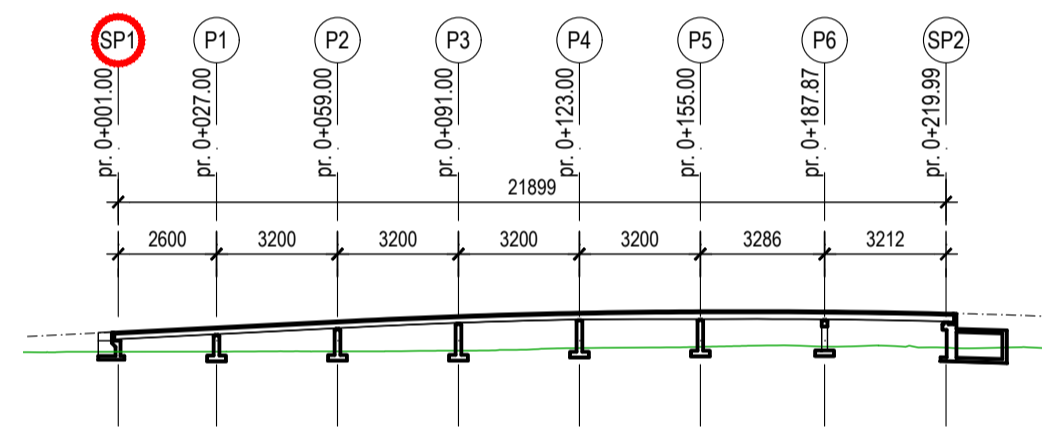
KEY-PLAN scala 1:50000



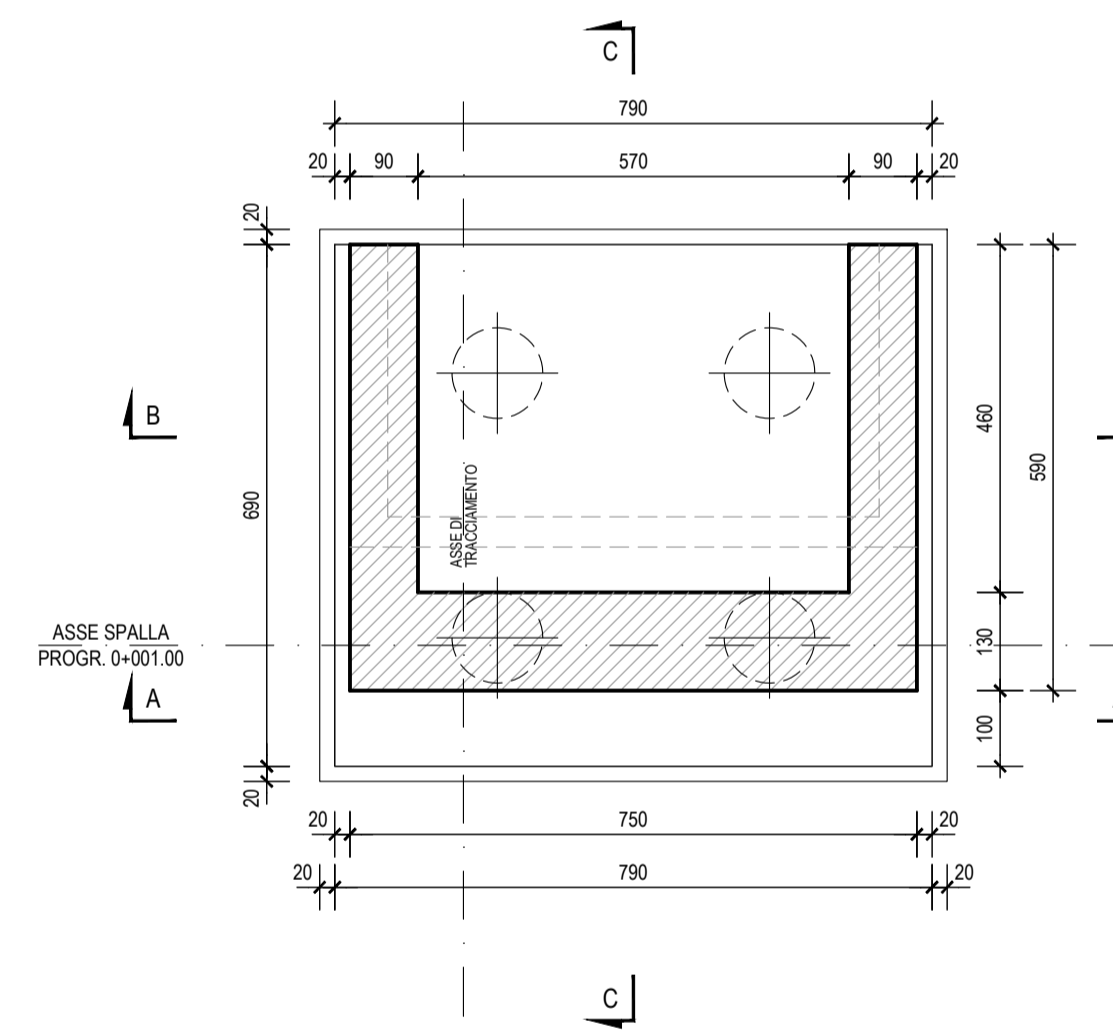
SEZIONE B-B scala 1:100



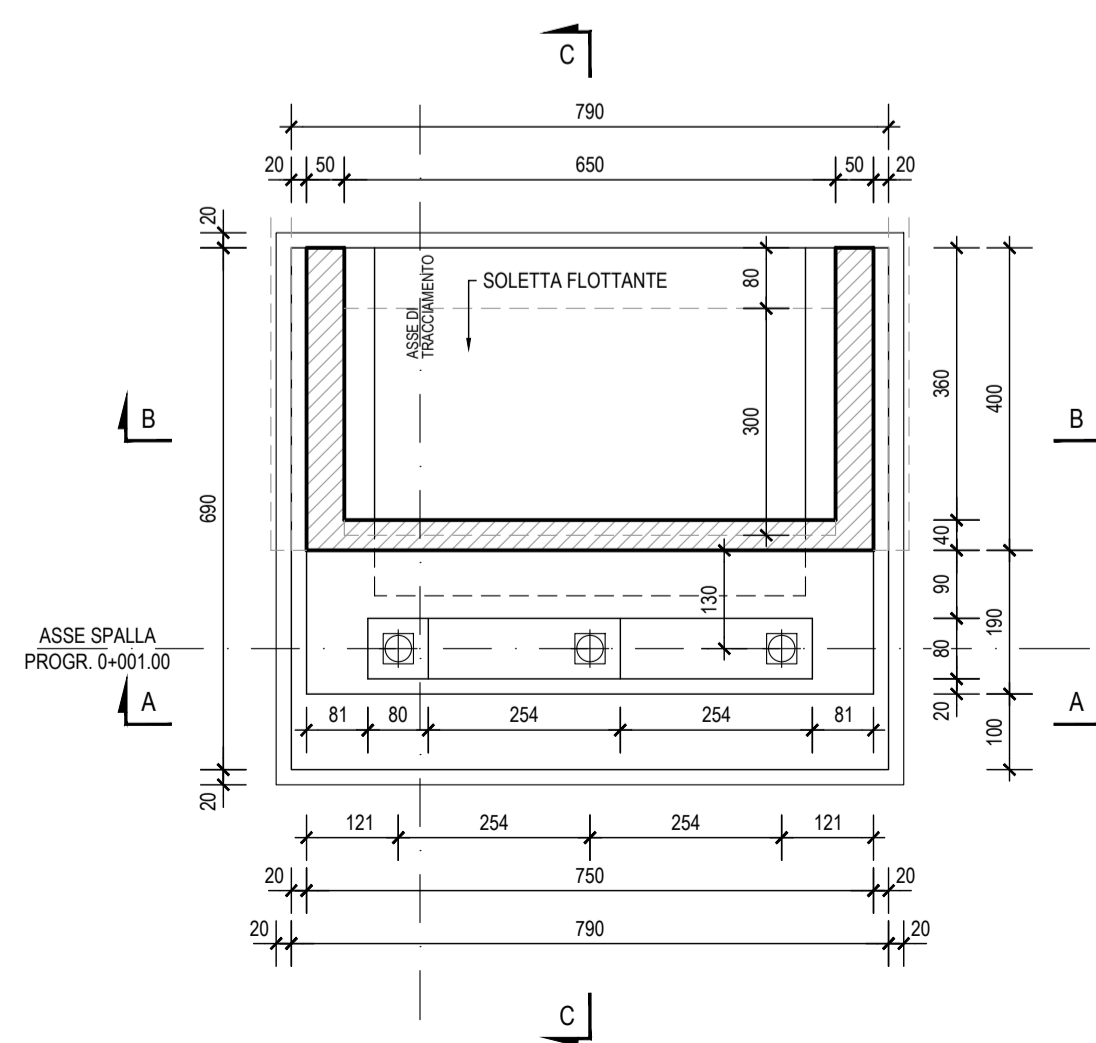
PROFILO VIADOTTO ?? scala 1:2000



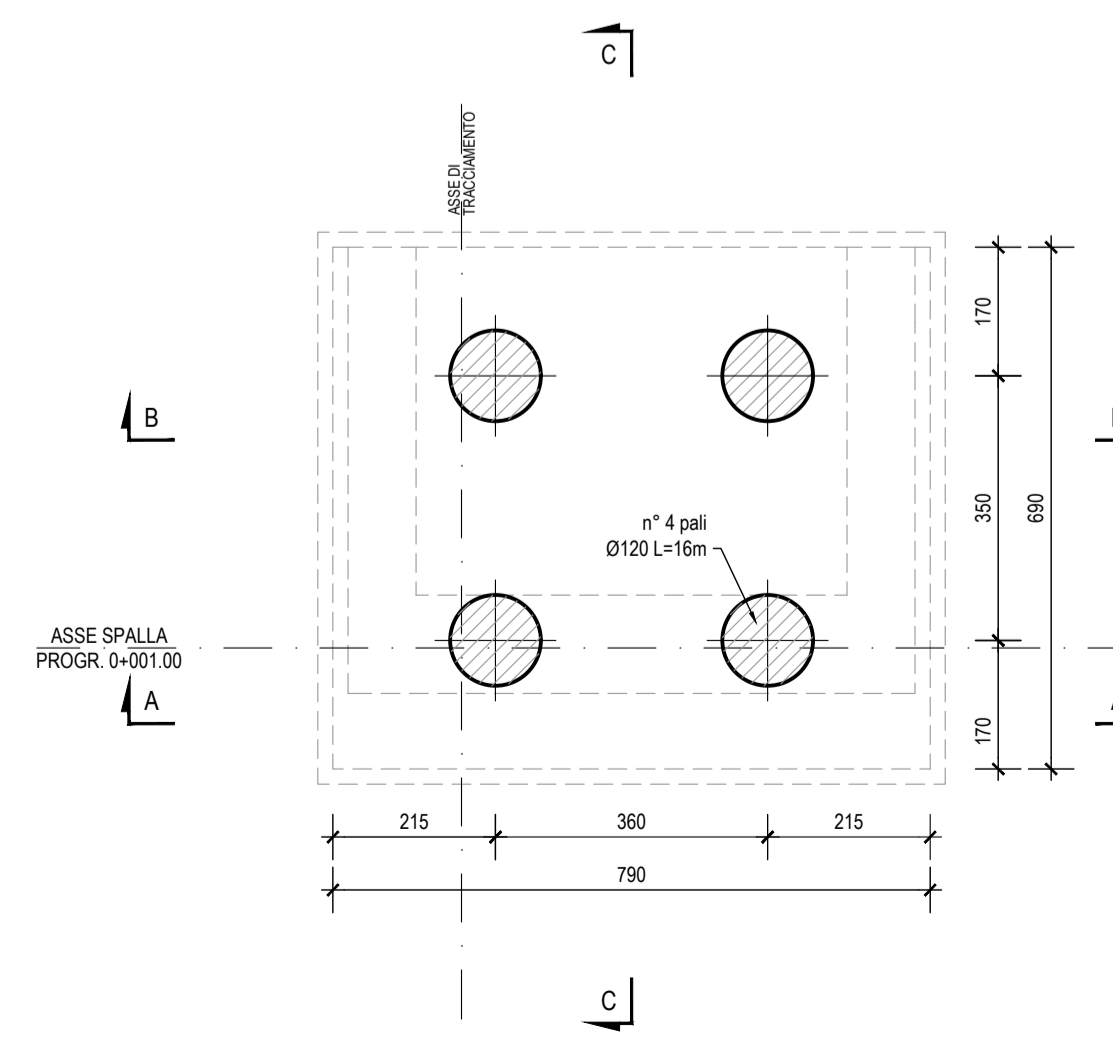
SEZIONE E-E scala 1:100



SEZIONE D-D scala 1:100



SEZIONE F-F scala 1:100



NOTA

- PER LE CARATTERISTICHE DEI MATERIALI SI RIMANDA ALL'ELABORATO:
"TABELLA MATERIALI STRUTTURE" - DPCA06-D-1501-T00-EG-01-GEN-PC-01

INCIDENZE STRUTTURE IN C.A.

- PALI Ø120 ⇒ 150 kg/ml
- FONDAZIONI (SPALLE) ⇒ 140 kg/mc
- ELEVAZIONI SPALLE ⇒ 140 kg/mc
- SOLETTA IMPALCATO ⇒ 240 kg/mc

M / Scale 1 : 100



Anas SpA
Direzione Centrale Progettazione
CUP: F2602000340001 CIG: 652449686B



GARA CA 08/15 - NUOVA SS 554 CAGLIARITANA
ADEGUAMENTO DELL'ASSE ATTREZZATO URBANO ED ELIMINAZIONE
DELLE INTERSEZIONI A RASO DAL KM 1+500 AL KM 11+850

OFFERTA TECNICA

SVINCOLI
CAVALCAVIA
CAVALCAVIA SU SVINCOLO SS 125 - rampa 2
Carpenteria spalla SP1.



CODICE PROGETTO			CODICE ELABORATO				SCALA	DATA	CODICE ELABORATO DI OFFERTA	
progetto	liv.	numero	campo 1	campo 2	campo 3	campo 4	rev			
DPCA06	D	1501	V08	CV03	STR	CP01	B	1:100	05/11/2017	31.33

CONCORRENTE:



PROGETTISTA INDICATO COSTITUENDO R.T.P.

Capogruppo Mandataria R.T.P.

Mandante

Mandante



ING. FRANCESCA LEO

RESPONSABILE DELL'INTEGRAZIONE
FRA LE PRESTAZIONI SPECIALISTICHE
Ing. Paolo Cucino

RESPONSABILE ELABORATO
Ing. Paolo Cucino