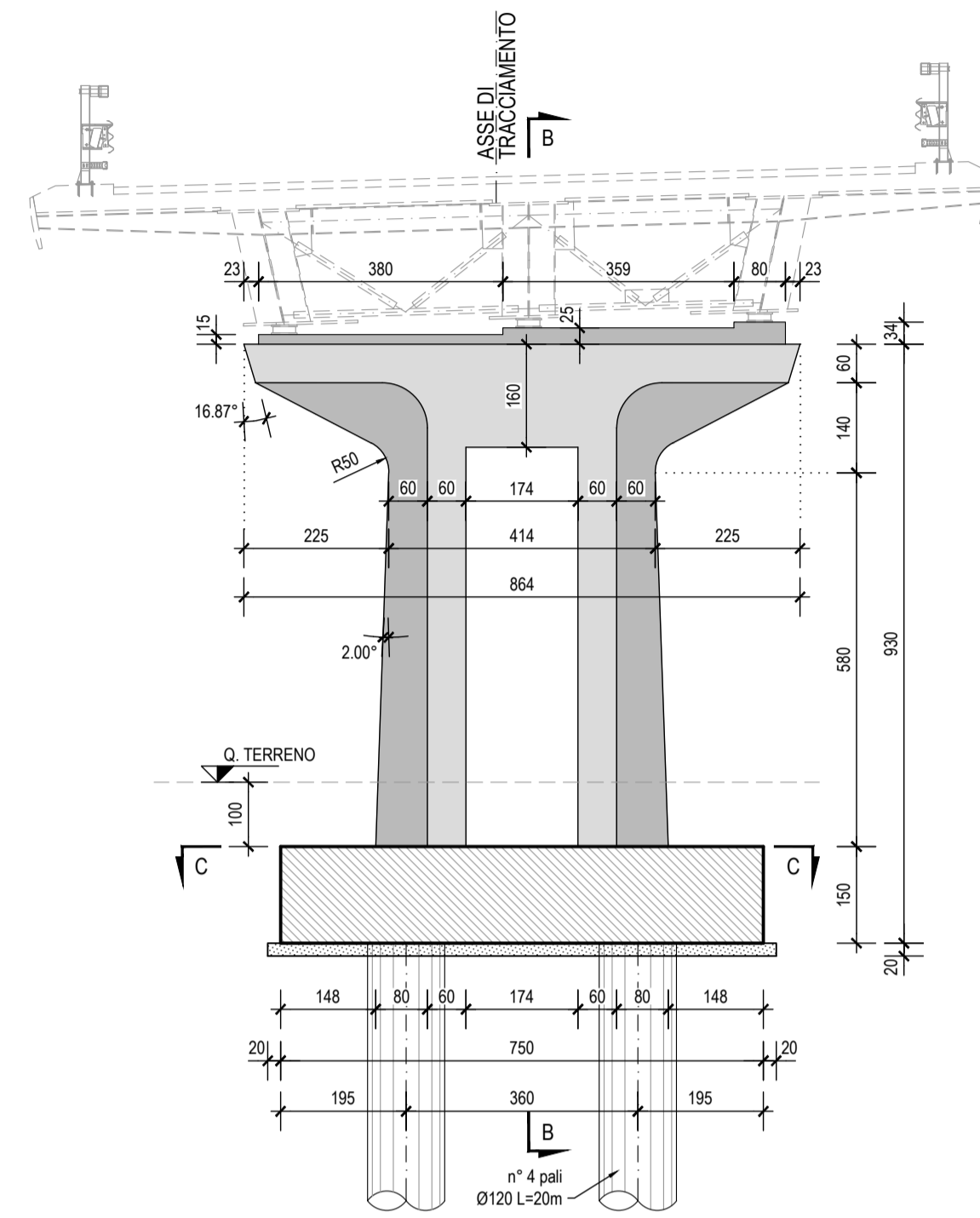
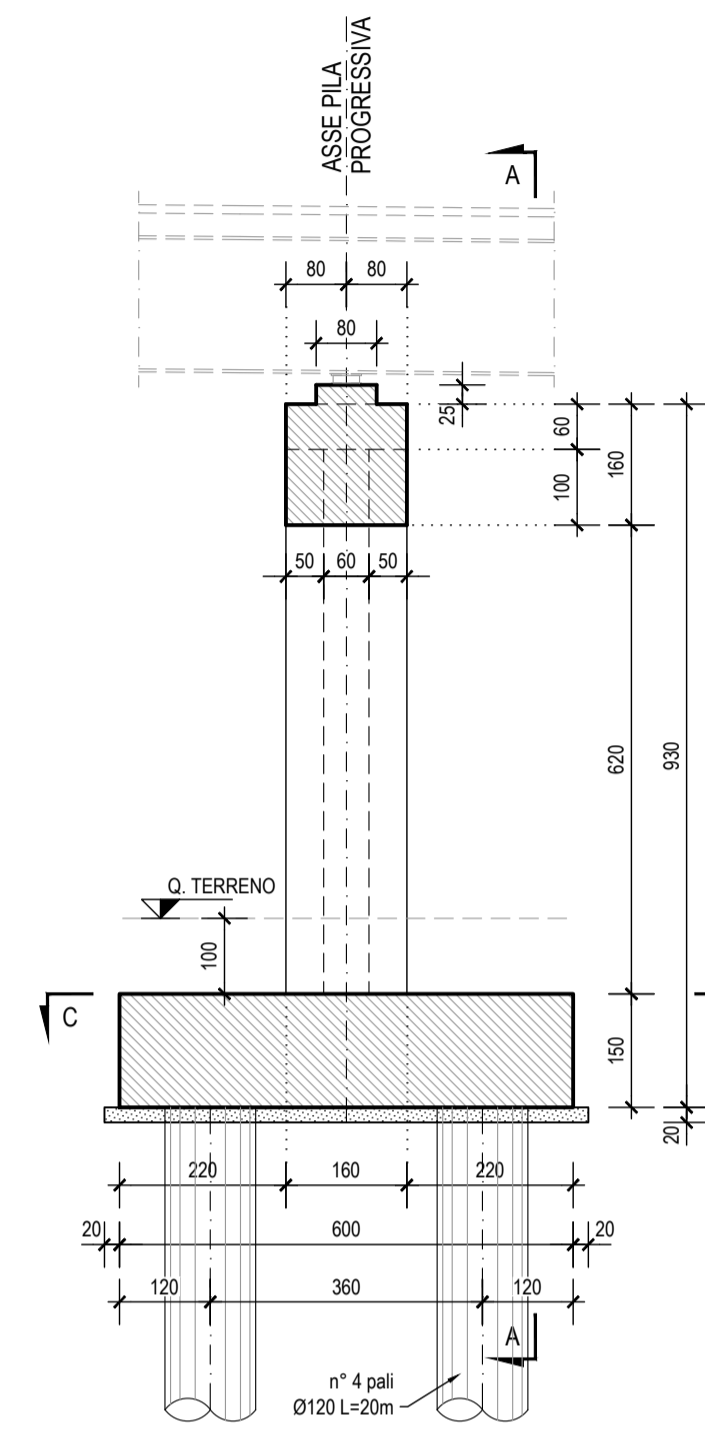


CARPENTERIA PILA P6

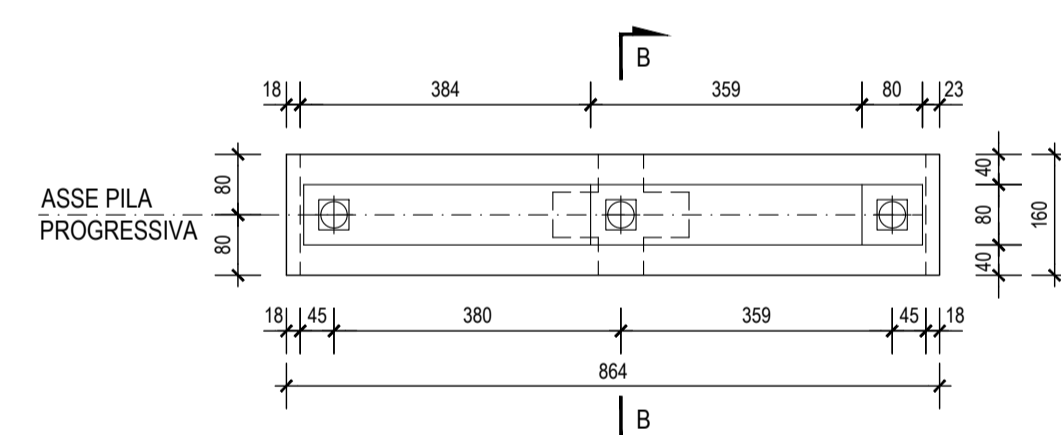
SEZIONE A-A scala 1:100



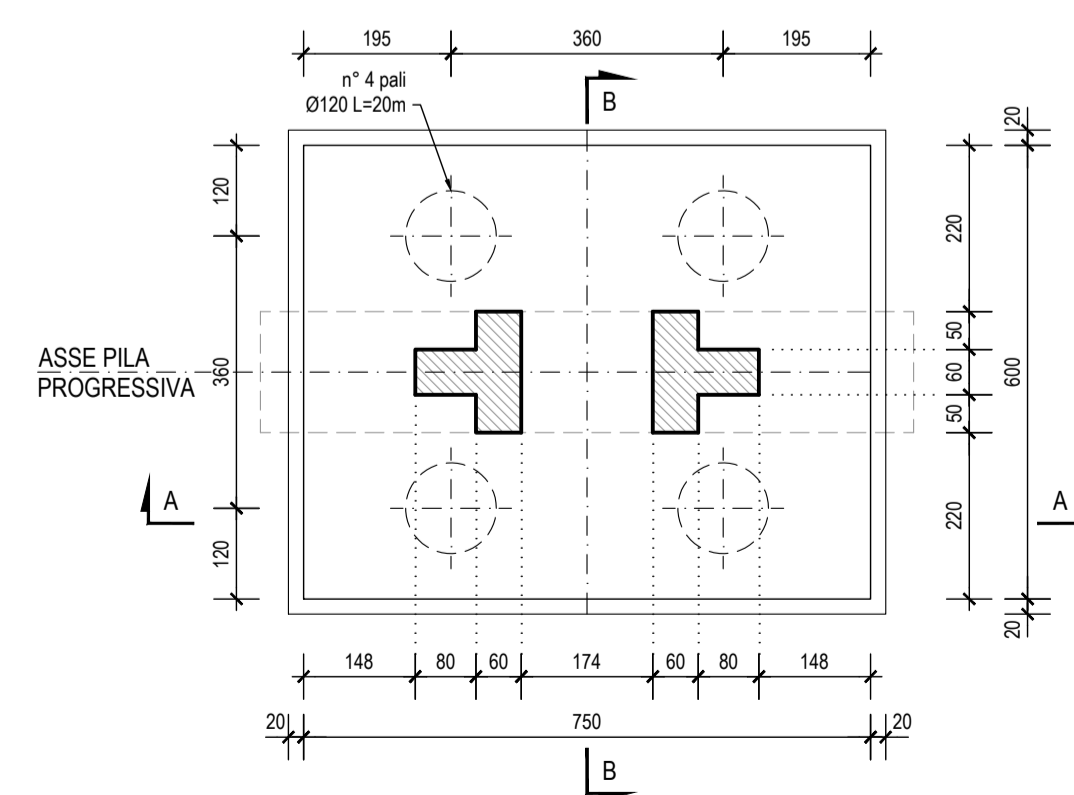
SEZIONE A-A scala 1:100



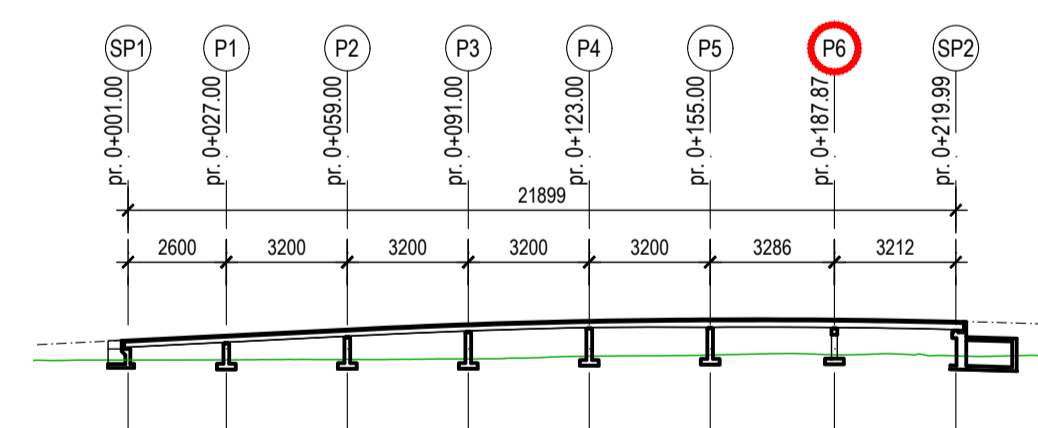
PIANTA PULVINO scala 1:100



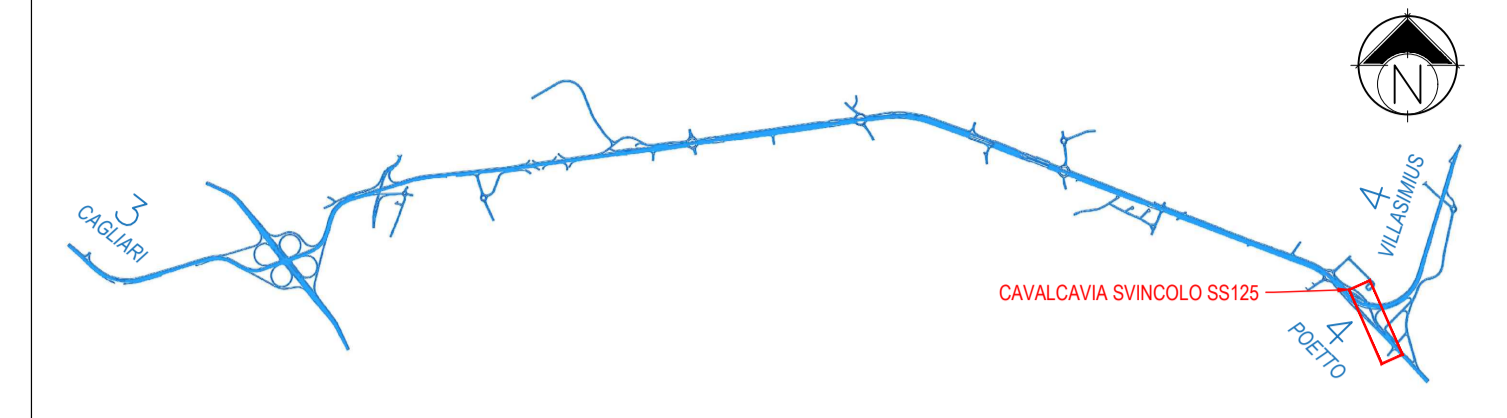
SEZIONE C-C scala 1:100



PROFILO LONGITUDINALE scala 1:2000



KEY-PLAN scala 1:50000



NOTA

- PER LE CARATTERISTICHE DEI MATERIALI SI RIMANDA ALL'ELABORATO:
"TABELLA MATERIALI STRUTTURE" - DPCA06-D-1501-T00-EG-01-GEN-PC-01

INCIDENZE STRUTTURE IN C.A.

- PALI Ø120 ⇒ 150 kg/ml
- FONDAZIONI (SPALLE) ⇒ 140 kg/mc
- ELEVAZIONI SPALLE ⇒ 140 kg/mc
- SOLETTA IMPALCATO ⇒ 240 kg/mc

M / Scale 1 : 100



Anas SpA
Direzione Centrale Progettazione

CUP F2602000340001 CIG 652449686B



GARA CA 08/15 - NUOVA SS 554 CAGLIARITANA
ADEGUAMENTO DELL'ASSE ATTREZZATO URBANO ED ELIMINAZIONE DELLE INTERSEZIONI A RASO DAL KM 1+500 AL KM 11+850

OFFERTA TECNICA

SVINCOLI
CAVALCAVIA
CAVALCAVIA SU SVINCOLO SS 125 - rampa 2

Carpenteria pile P6.

CODICE PROGETTO			CODICE ELABORATO				SCALA	DATA	CODICE ELABORATO DI OFFERTA	
progetto	liv.	numero	campo 1	campo 2	campo 3	campo 4	rev			
DPCA06	D	1501	V08	CV03	STR	CP04	B	1:100	05/11/2017	31.36

CONCORRENTE:



PROGETTISTA INDICATO COSTITUENDO R.T.P.

Capogruppo Mandataria R.T.P.

Mandante

Mandante



ING. FRANCESCA LEO

RESPONSABILE DELL'INTEGRAZIONE
FRA LE PRESTAZIONI SPECIALISTICHE
Ing. Paolo Cucino

RESPONSABILE ELABORATO
Ing. Paolo Cucino

