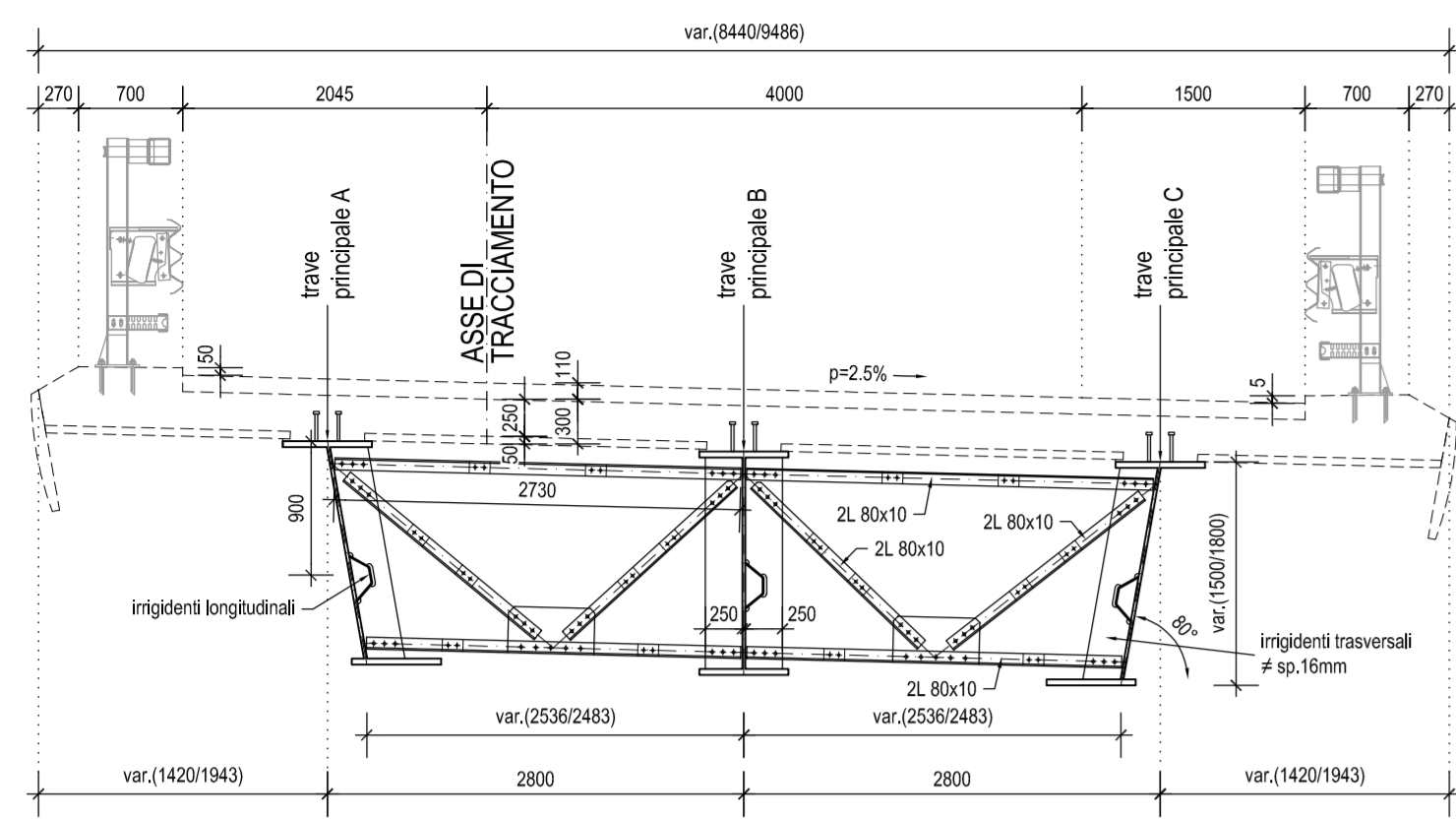
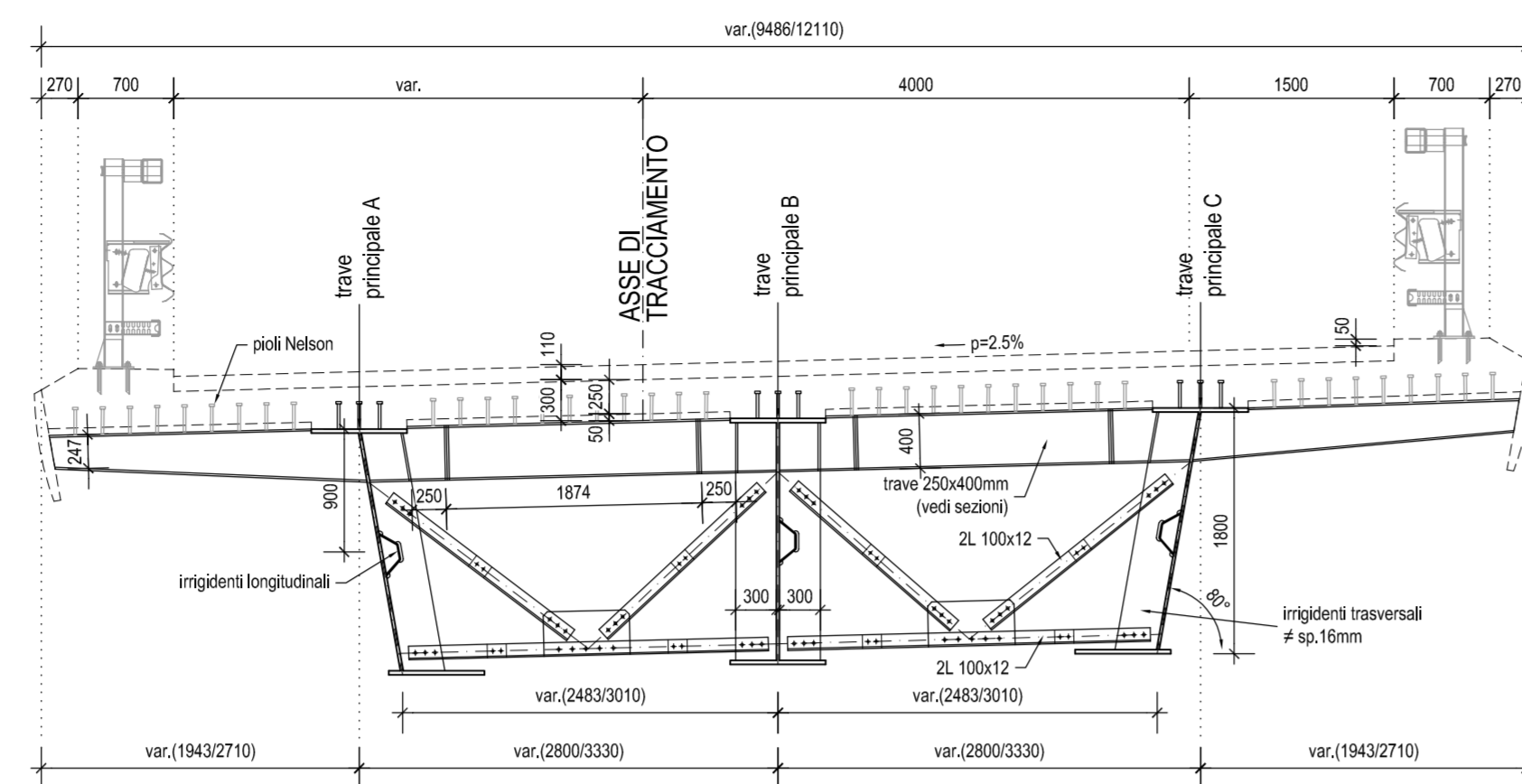


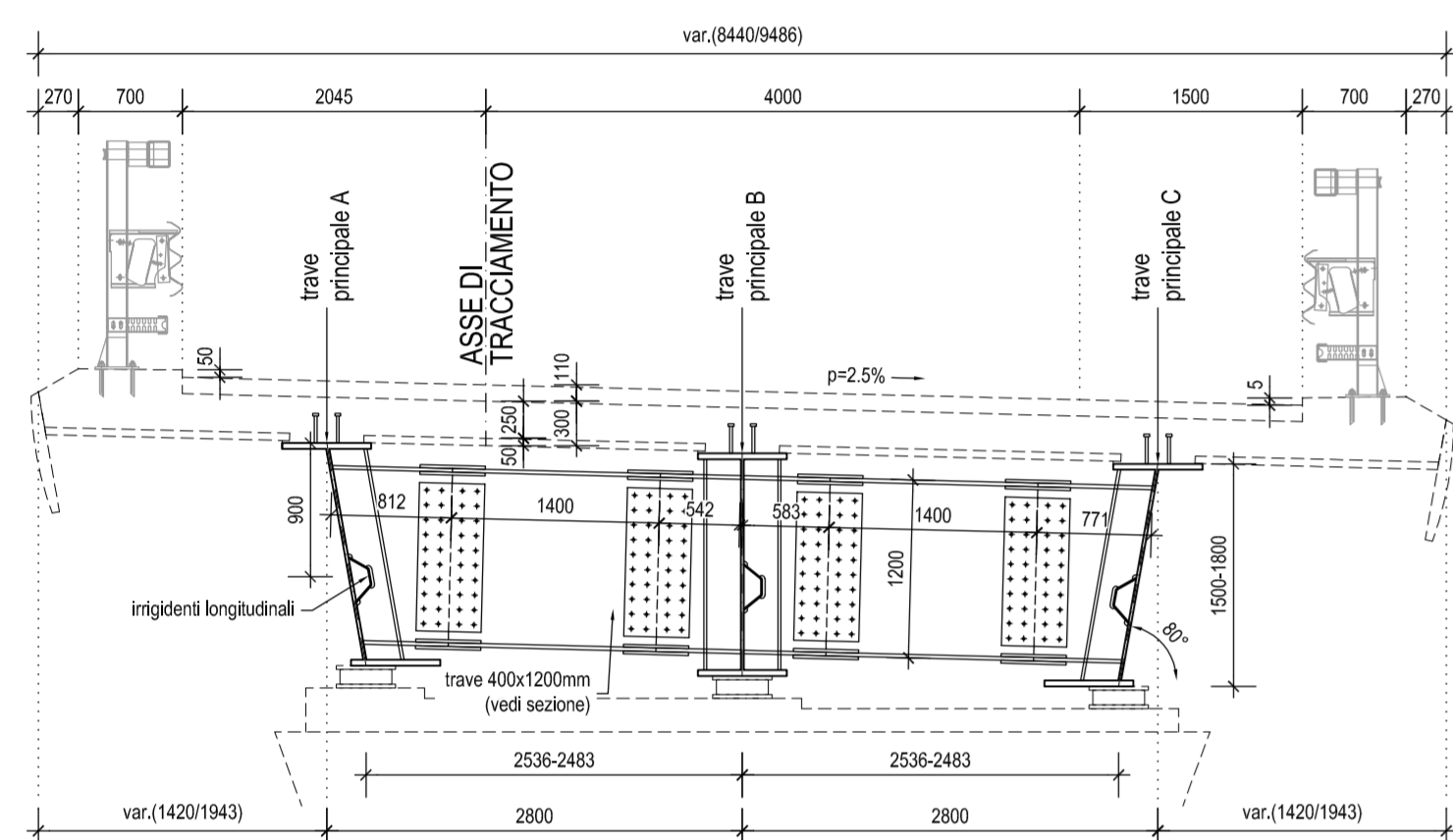
SEZIONE TRASVERSI TIPO da "T2" a "T9" scala 1:50



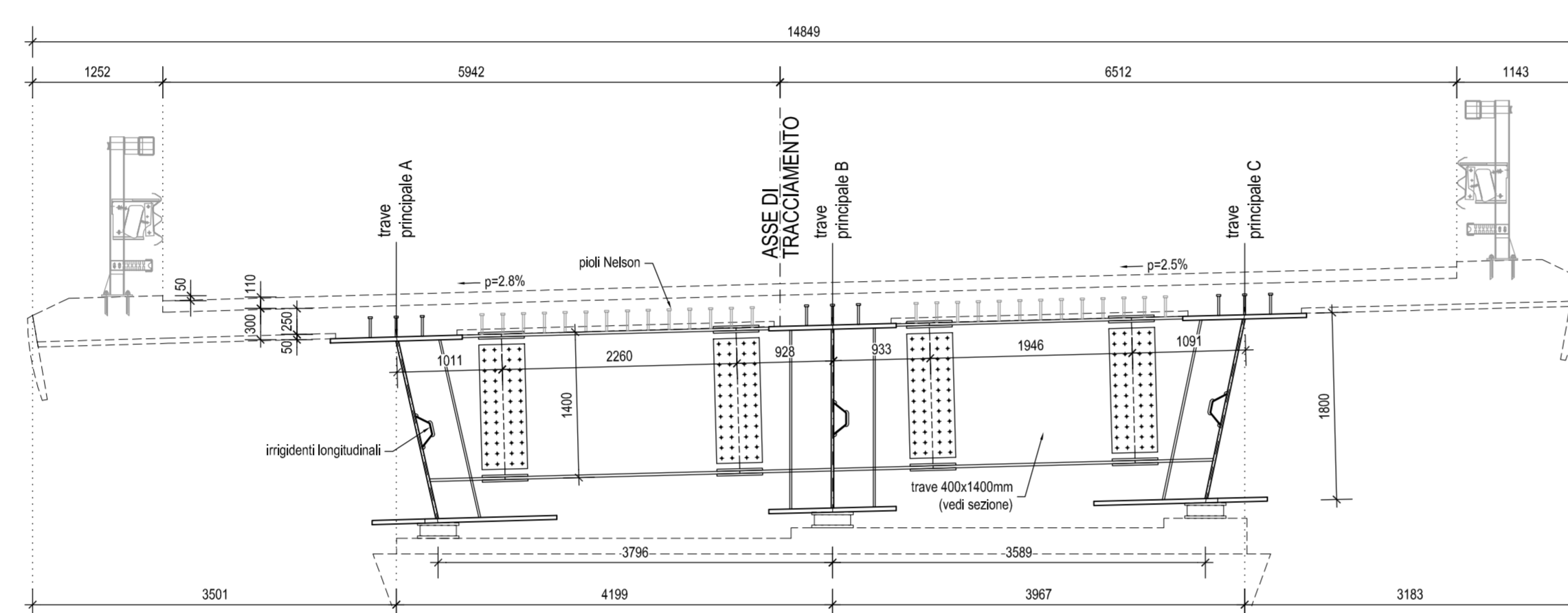
SEZIONE TRASVERSI TIPO "T11" e "T13" scala 1:50



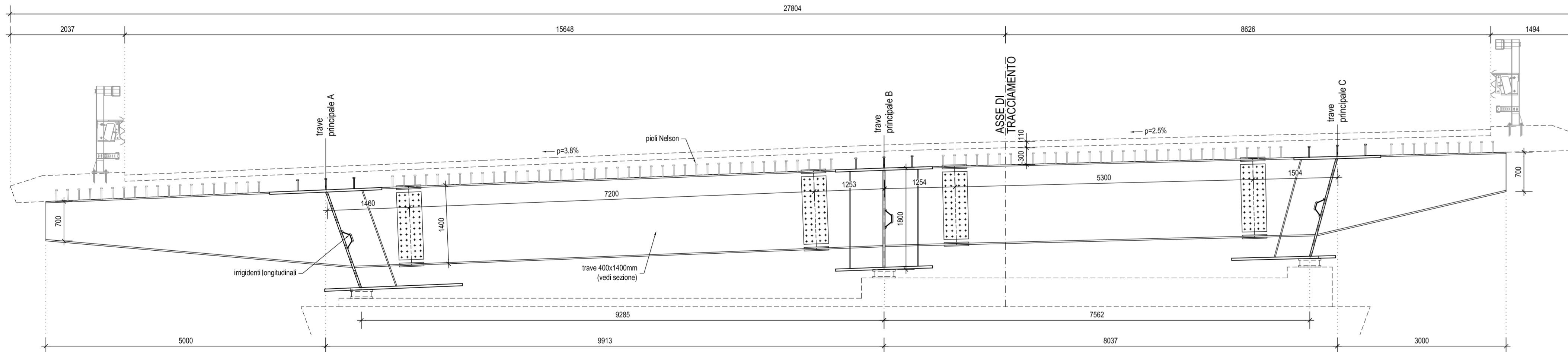
SEZIONE TRASVERSI TIPO "T1" e "T10" scala 1:50



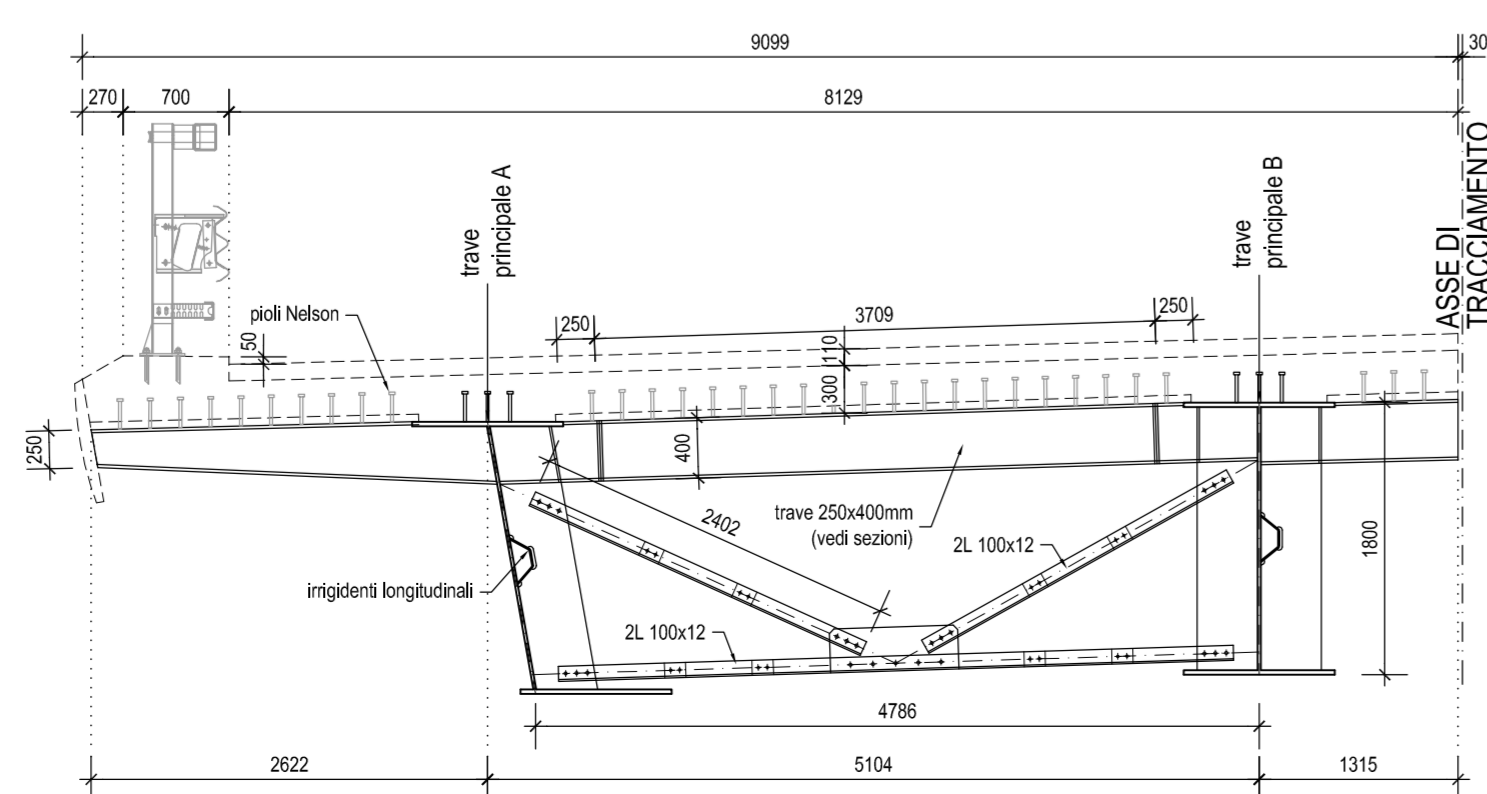
SEZIONE TRASSO TIPO "T12" scala 1:50



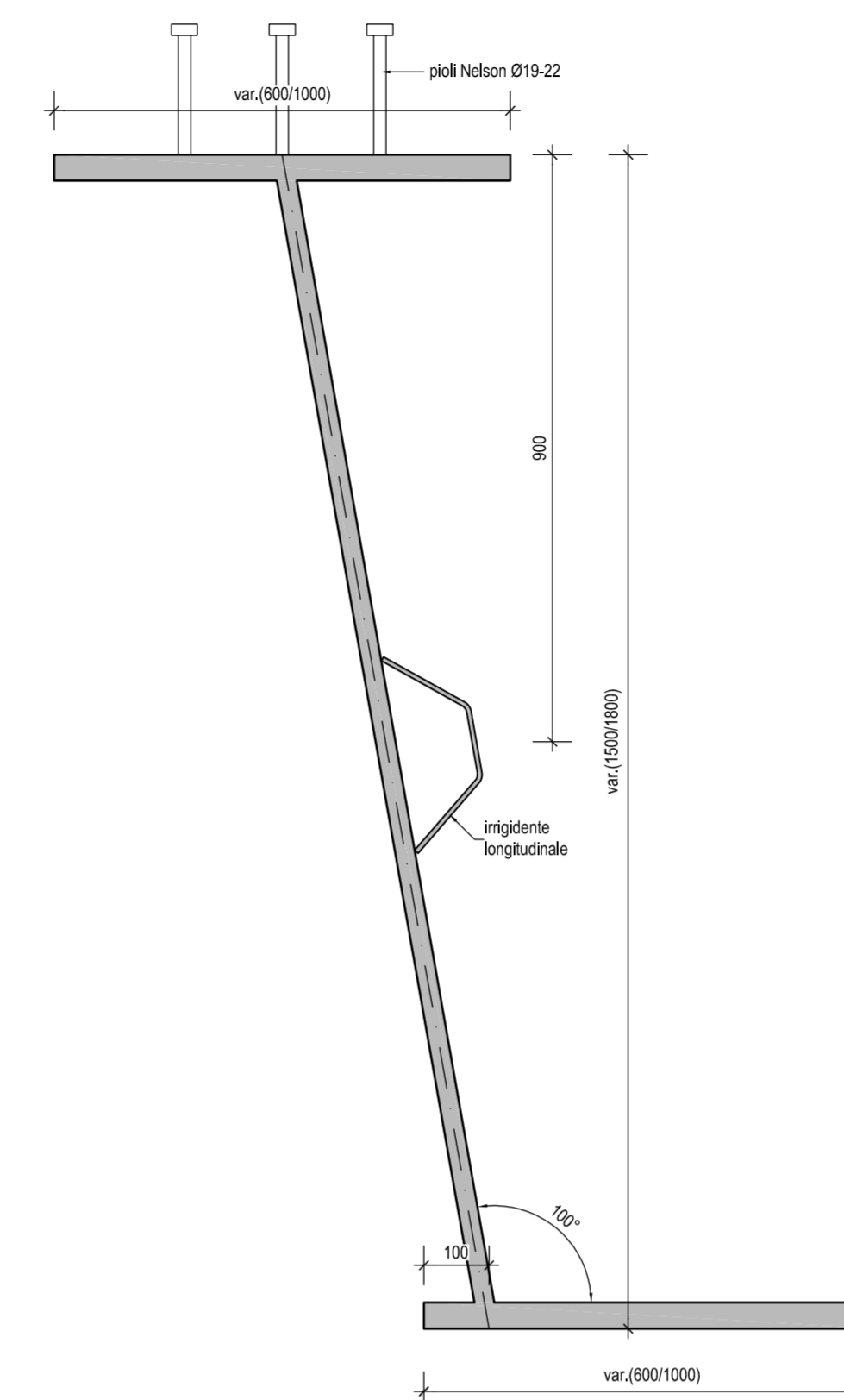
SEZIONE TRASSO TIPO "T18" scala 1:50



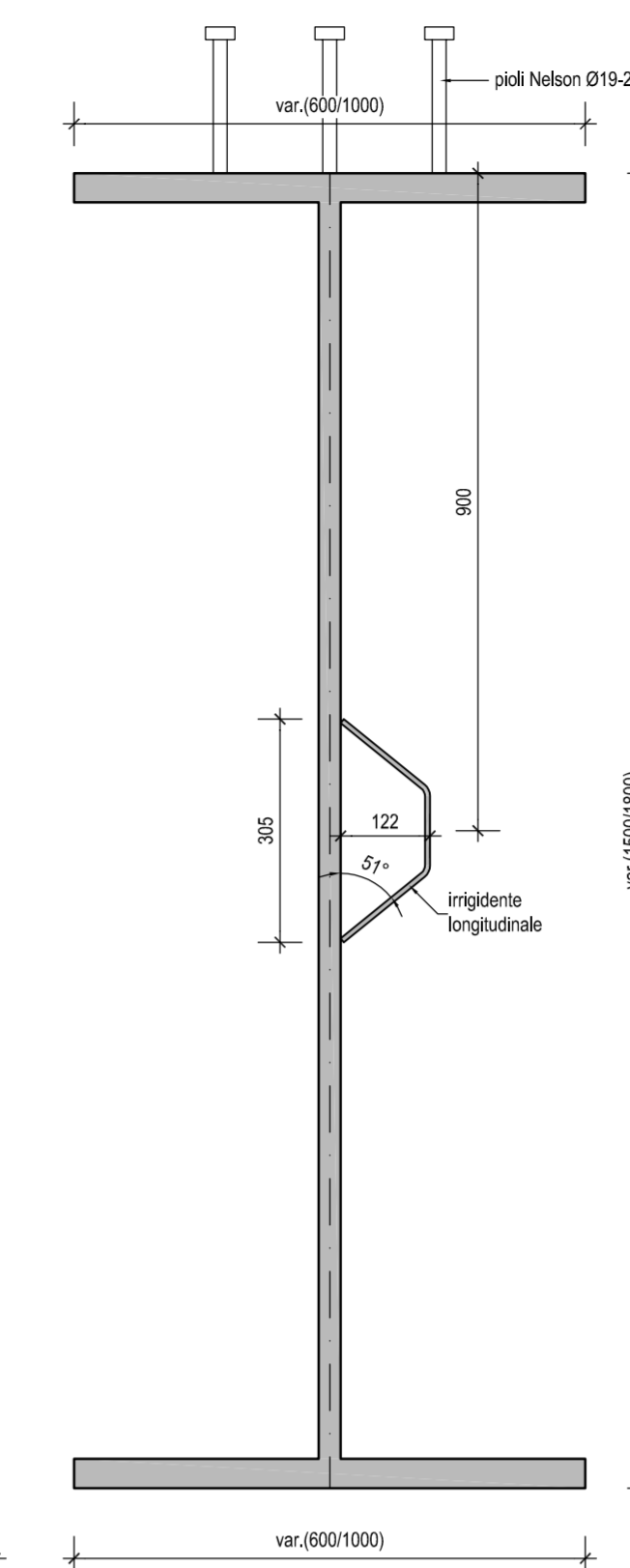
SEZIONE TRASVERSI TIPO da "T14" a "T17" scala 1:50
(il traverso rappresentato è il "T15")



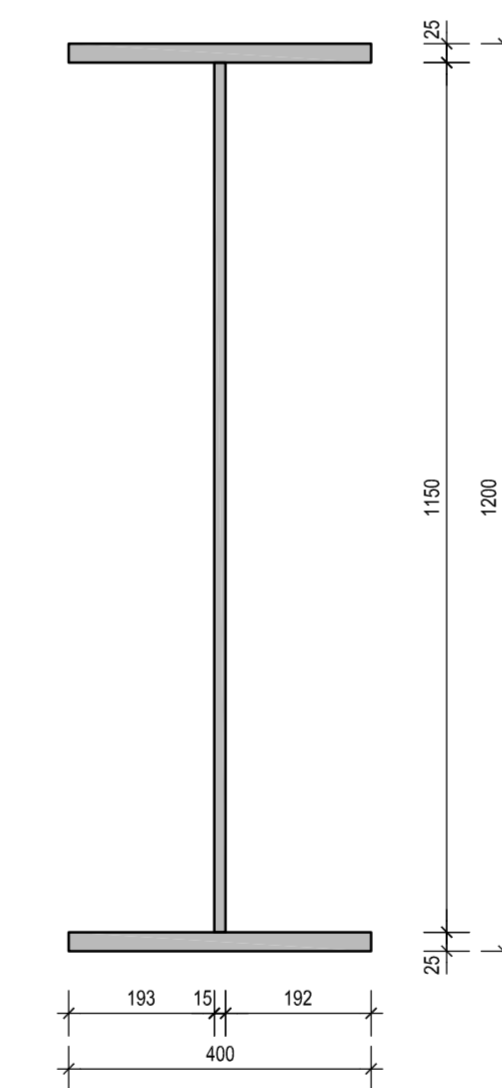
SEZIONE TIPO TRAVE PRINCIPALE LATERALE scala 1:10



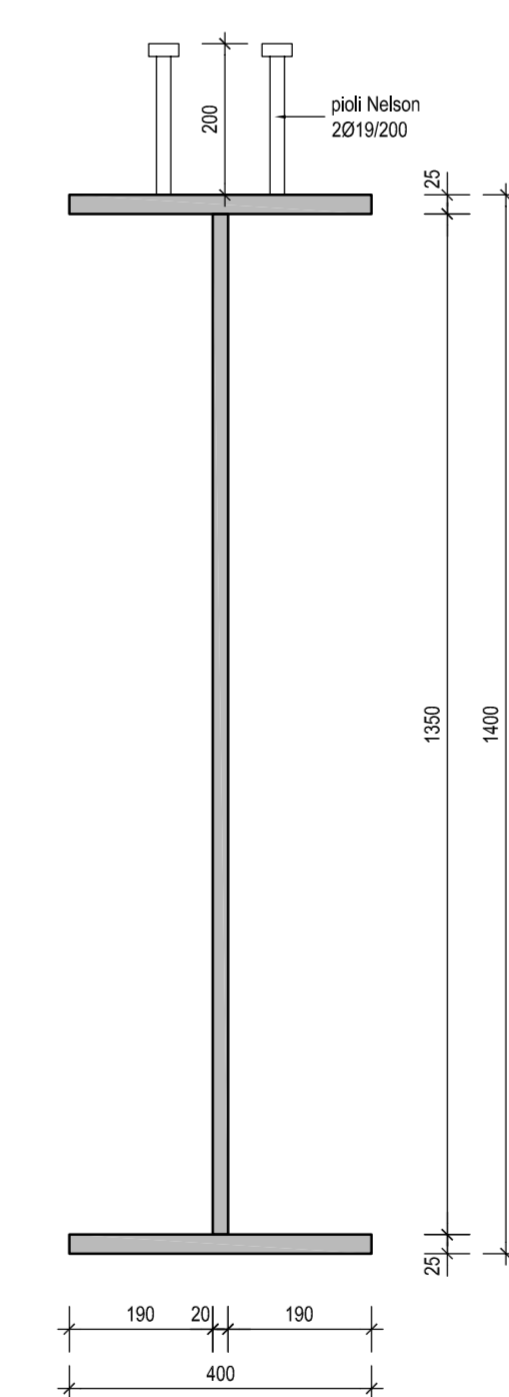
SEZIONE TIPO TRAVE PRINCIPALE CENTRALE scala 1:10



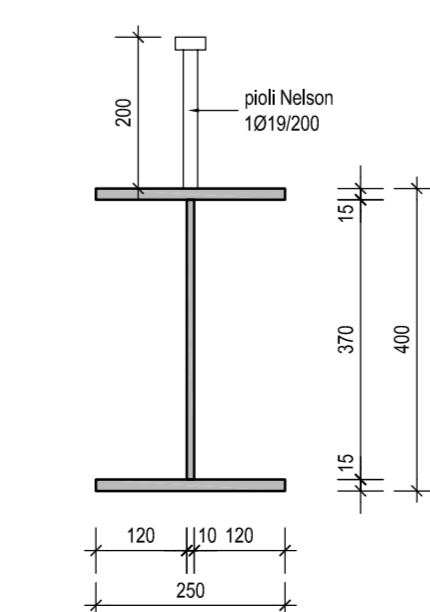
SEZ. TRASVERSI "T1" e "T10" scala 1:10
(dim. 400x1200mm)



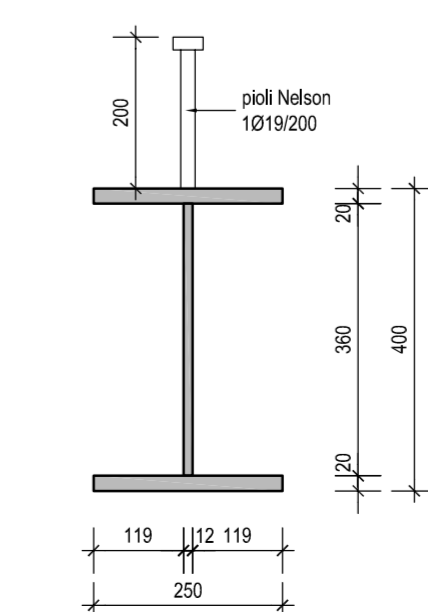
SEZ. TRASVERSI "T12" e "T18" scala 1:10
(dim. 400x1400mm)



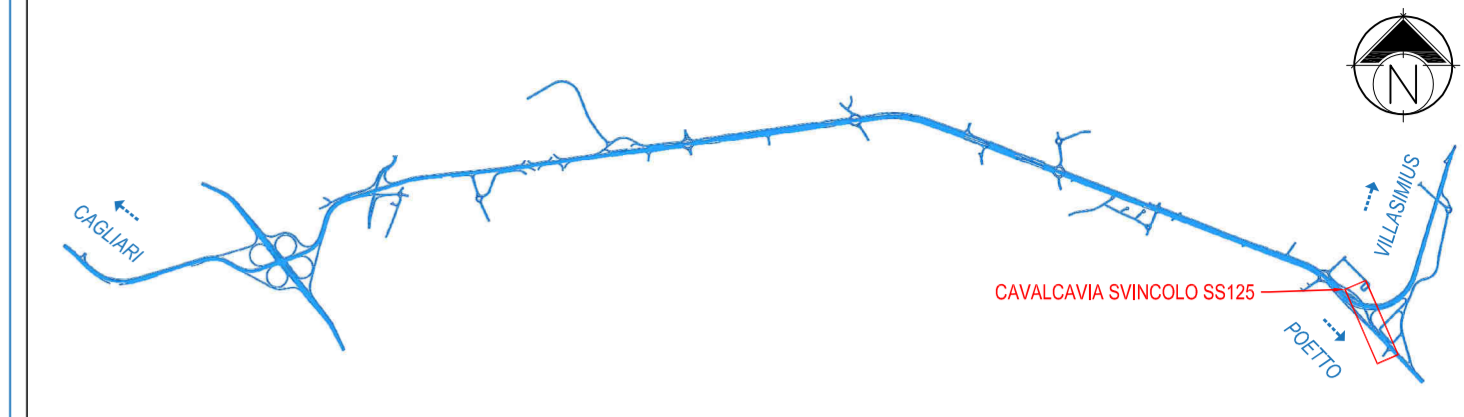
SEZ. TRASSO "T11" scala 1:10
(dim. 250x400mm)



SEZ. TRASSO "T13" scala 1:10
(dim. 250x400mm)



KEY-PLAN scala 1:50000



NOTA

- PER LE CARATTERISTICHE DEI MATERIALI SI RIMANDA ALL'ELABORATO: "TABELLA MATERIALI STRUTTURE" - DPCA06-D-1501-T00-EG-01-GEN-PC-01

INCIDENZE STRUTTURE IN C.A.

• SOLETTA IMPALCATO ⇒ 240 kg/mc



Anas SpA
Direzione Centrale Progettazione

CUP F2620009340001 CIG 652449686B



GARA CA 08/15 - NUOVA SS 554 CAGLIARITANA
ADEGUAMENTO DELL'ASSE ATTREZZATO URBANO ED ELIMINAZIONE DELLE INTERSEZIONI A RASO DAL KM 1+500 AL KM 11+850

PROGETTO DEFINITIVO

SVINCOLI
CAVALCAVIA
CAVALCAVIA SU SVINCOLO SS 125 - rampa 2
Impalcato in acciaio. Particolari costruttivi.

CODICE PROGETTO		CODICE ELABORATO				SCALA	DATA
progetto	liv. numero	campo 1	campo 2	campo 3	campo 4	rev	
DPCA06	D	1501	V08	CV03	STR	SZ01	B
							varie
							05/11/2017

31.31

CONCORRENTE:



PROGETTISTA INDICATO COSTITUENDO R.T.P.

Capogruppo Mandataria R.T.P.

SWS

RESPONSABILE DELL'INTEGRAZIONE
FRA LE PRESTAZIONI SPECIALISTICHE
Ing. Paolo Cucino

Mandante



RESPONSABILE ELABORATO
Ing. Paolo Cucino

Mandante

ING. FRANCESCA LEO