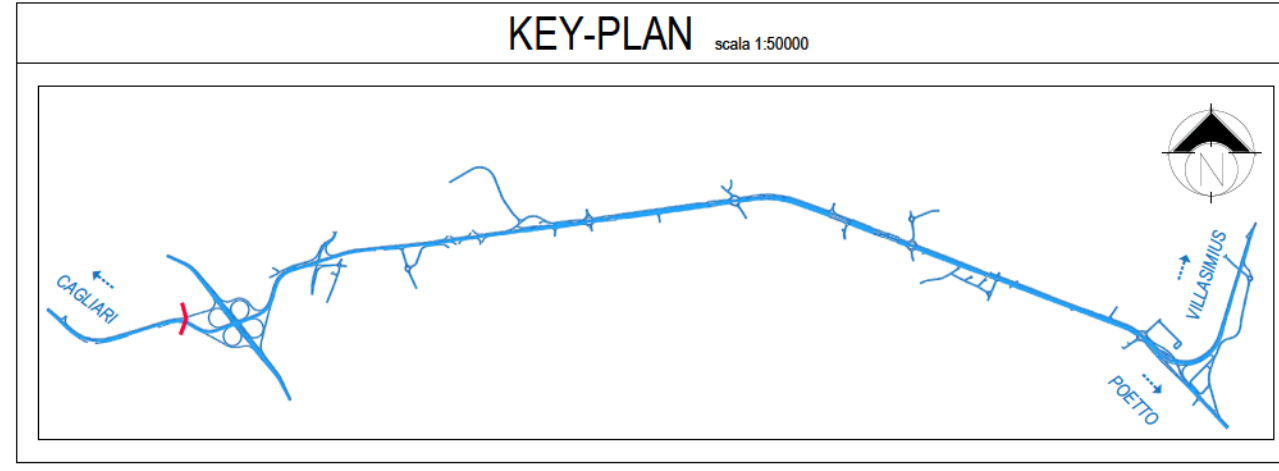
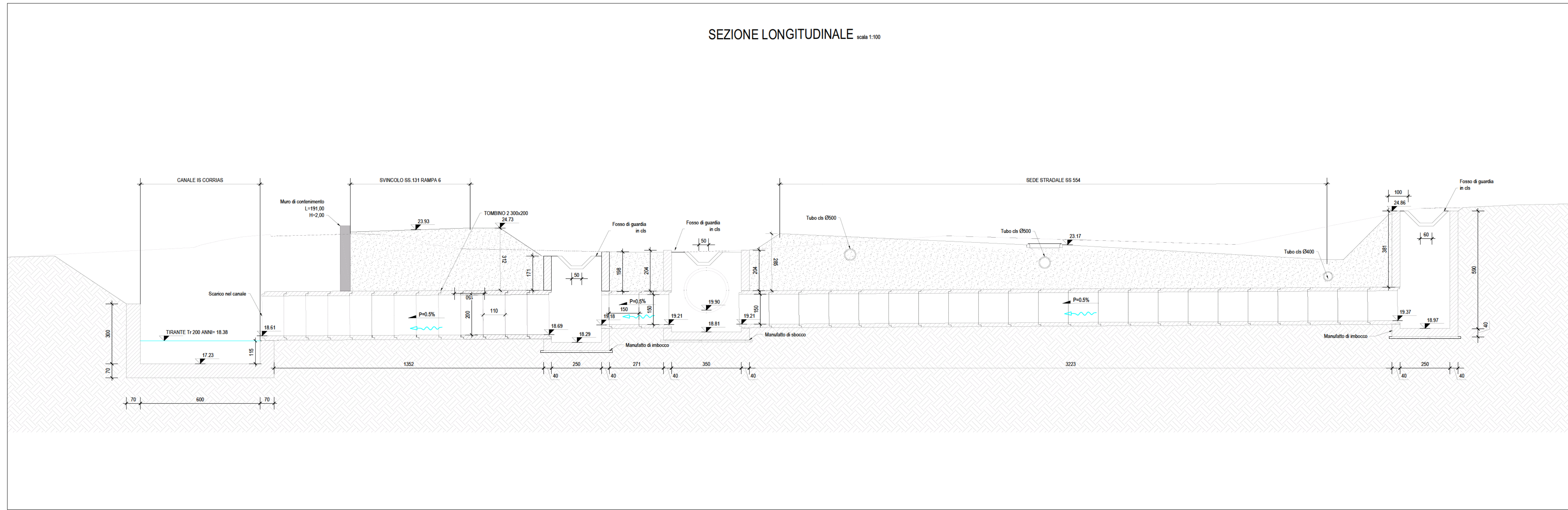
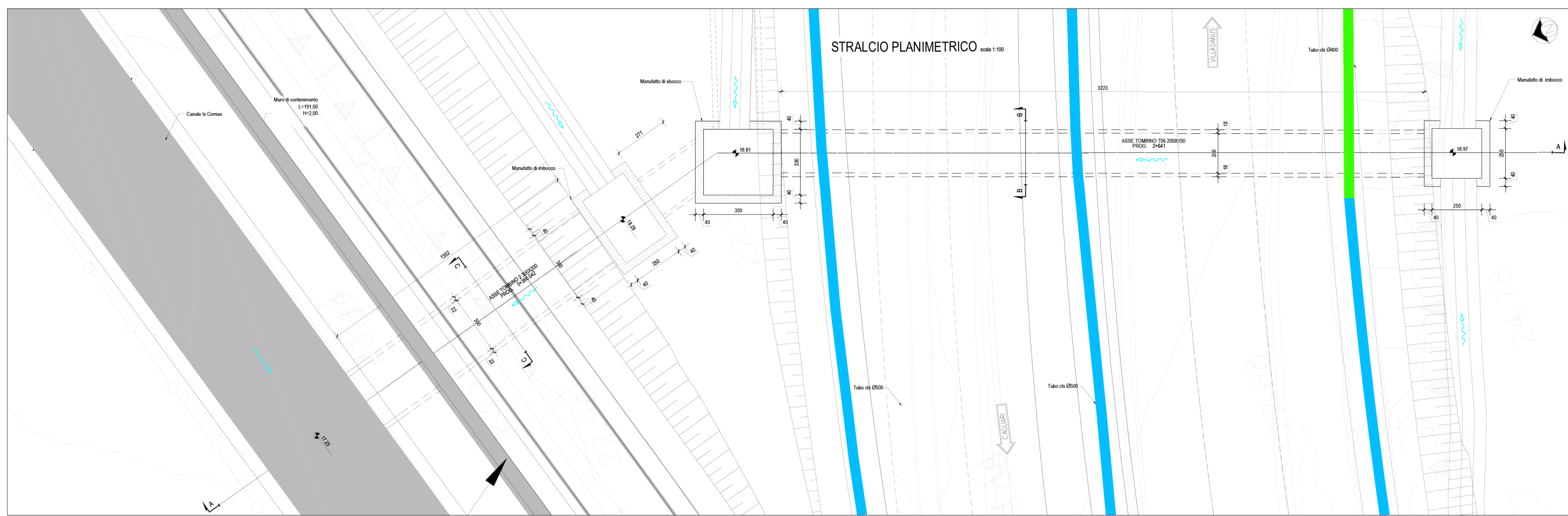
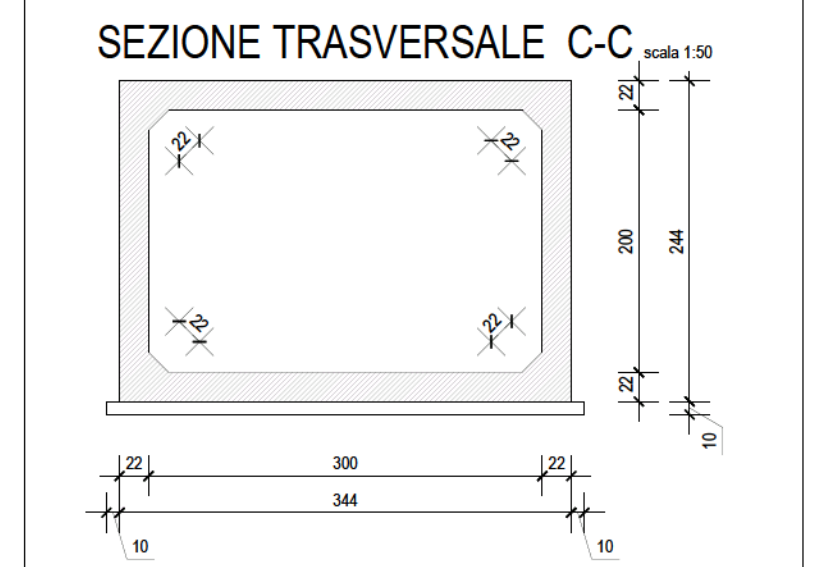
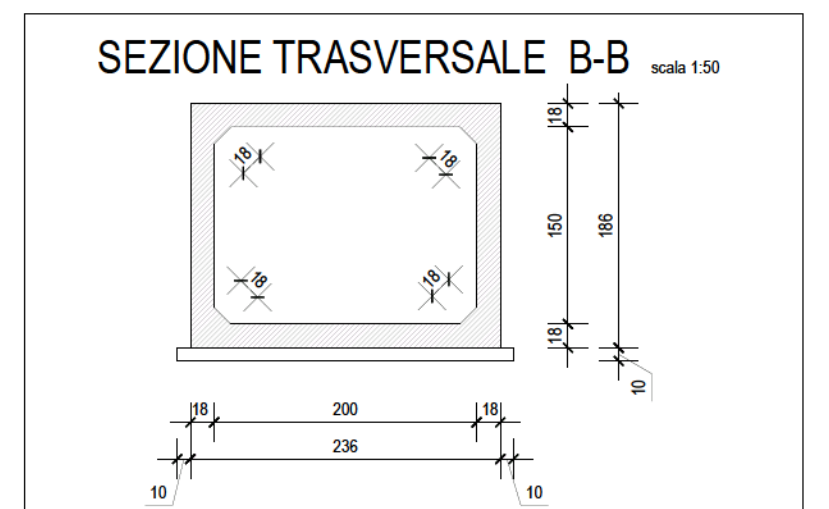


SEZIONE LONGITUDINALE scala 1:100



FASI COSTRUTTIVE  
Realizzazione a spinta sotto sede stradale (Si veda Elaborato DPCA06-D-1501-T00-TM-00-STR-ST-03-A)



**Anas SpA**  
Direzione Centrale Progettazione  
CUP: F2602000340001 CIG: 652449686B

**GARA CA 08/15 - NUOVA SS 554 CAGLIARITANA**  
ADEGUAMENTO DELL'ASSE ATTREZZATO URBANO ED ELIMINAZIONE DELLE INTERSEZIONI A RASO DAL KM 1+500 AL KM 11+850

**OFFERTA TECNICA**  
**ASSE STRADALE PRINCIPALE**  
**TOMBINI**  
TOMBINI IDRAULICI SVINCOLI E VIABILITA' SECONDARIE  
Tombino S2 - SS.131dir - Rampa 6

CODICE PROGETTO		CODICE ELABORATO				SCALA	DATA
progetto	liv.	numero	campo 1	campo 2	campo 3	campo 4	rev
DPCA06	D	1501	V01	TM02	STR	PP01	A

CONCORRENTE:  
**ASTALDI**

PROGETTISTA INDICATO COSTITUENDO R.T.P.  
Capogruppo Mandataria R.T.P.: **SWS**  
Mandante: **ASTALDI**  
Mandante: **ING. FRANCESCA LEO**

RESPONSABILE DELL'INTEGRAZIONE FRA LE PRESTAZIONI SPECIALISTICHE: Ing. Paolo Cucino  
RESPONSABILE ELABORATO: Ing. Paolo Cucino

CODICE ELABORATO DI OFFERTA: **33.1**