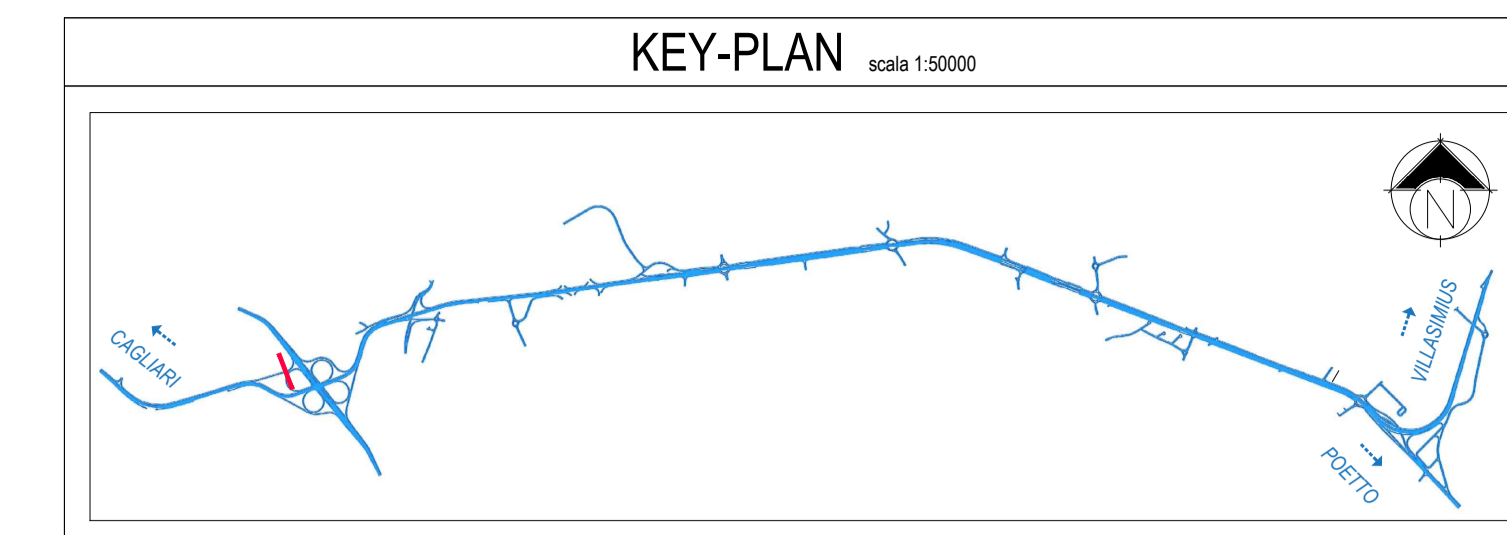
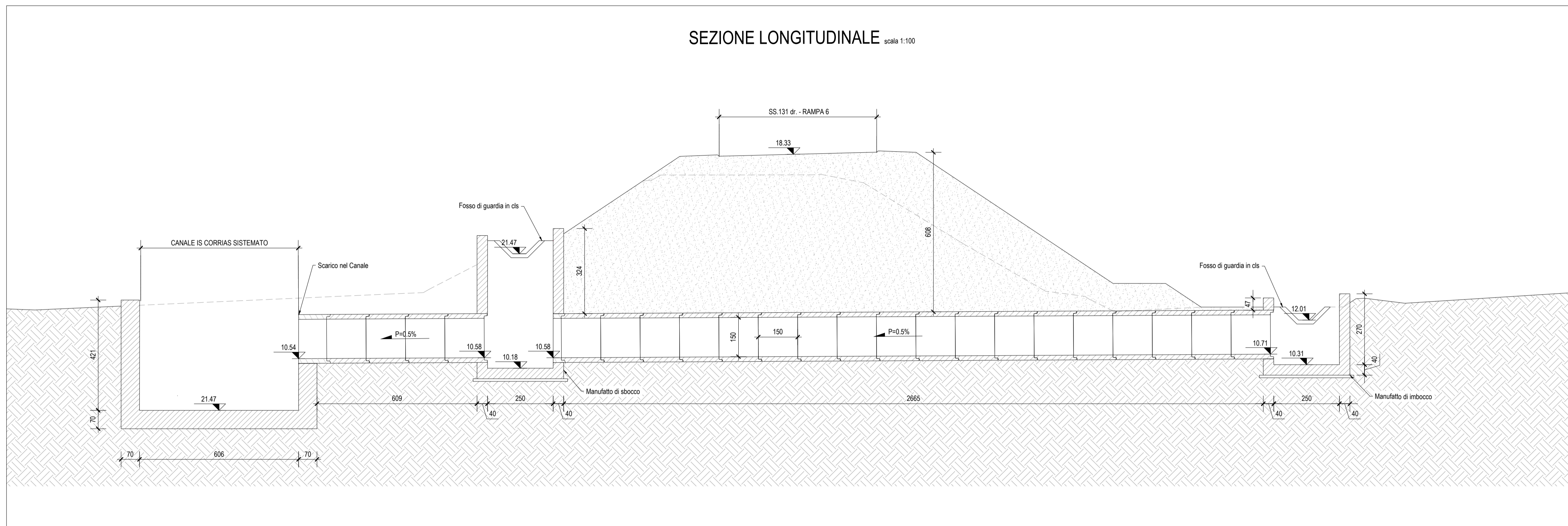
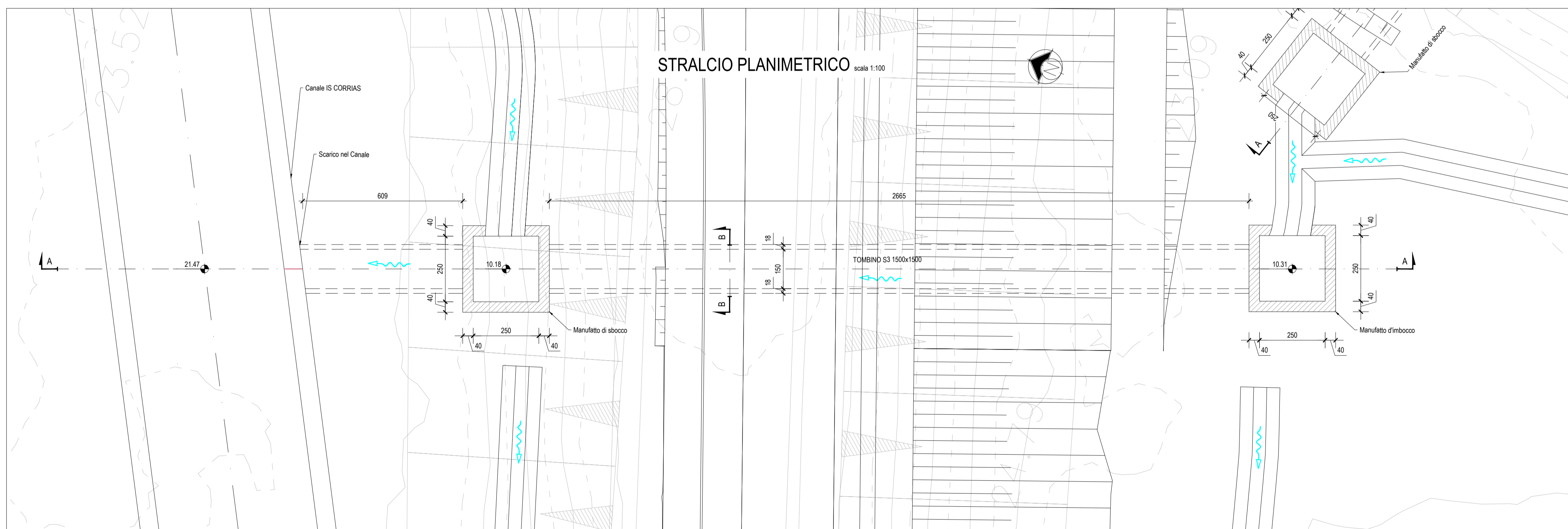
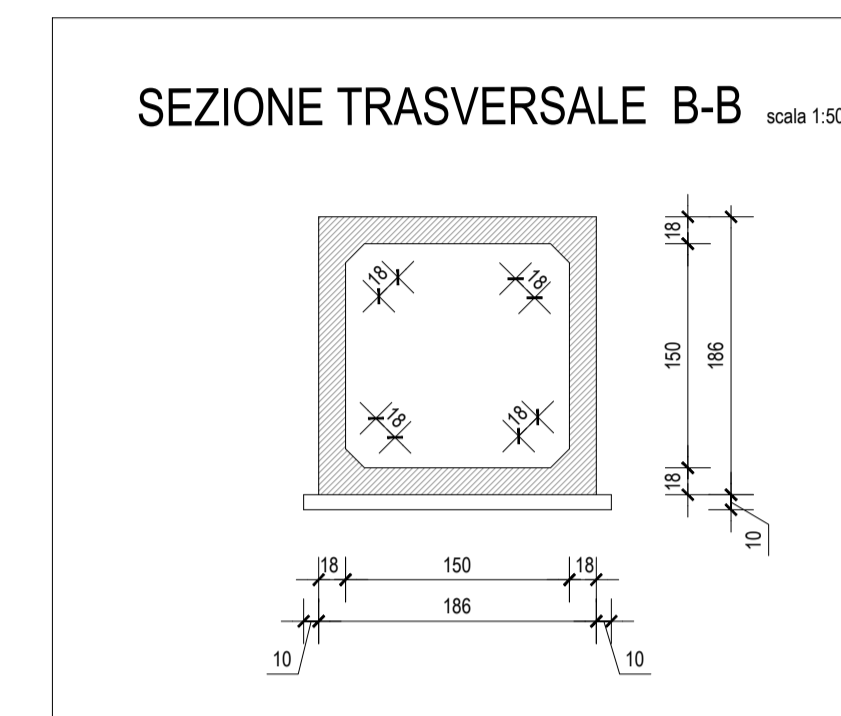


TOMBINO IDRAULICO SCATOLARE S3 1500x1500



FASI COSTRUTTIVE
Realizzazione in variate - fase unica (Si veda l'elaborato DPCA06-D-1501-T00-TM-00-STR-ST-01)



Anas SpA
Direzione Centrale Progettazione
CUP F2602000340001 CIG 652449686B

GARA CA 08/15 - NUOVA SS 554 CAGLIARITANA
ADEGUAMENTO DELL'ASSE ATTREZZATO URBANO ED ELIMINAZIONE
DELLE INTERSEZIONI A RASO DAL KM 1+500 AL KM 11+850

PROGETTO DEFINITIVO

SVINCOLI
TOMBINI
TOMBINI IDRAULICI SVINCOLI E VIABILITA' SECONDARIE
Tombino S3 - SS. 131dir - Rampa 6

CODICE PROGETTO		CODICE ELABORATO				SCALA	DATA	
progetto	liv.	numero	campo 1	campo 2	campo 3	campo 4	rev	
DPCA06	D	1501	V01	TM02	STR	PP02	B	
							VARIE	30/11/2019

33.2

CONCORRENTE:
ASTALDI

PROGETTISTA INDICATO COSTITUENDO R.T.P.
Capogruppo Mandataria R.T.P. Mandante Mandante
SWS **ASTALDI** ING. FRANCESCA LEO
RESPONSABILE DELL'INTEGRAZIONE
FRA LE PRESTAZIONI SPECIALISTICHE
Ing. Paolo Cucino RESPONSABILE ELABORATO
Ing. Paolo Cucino