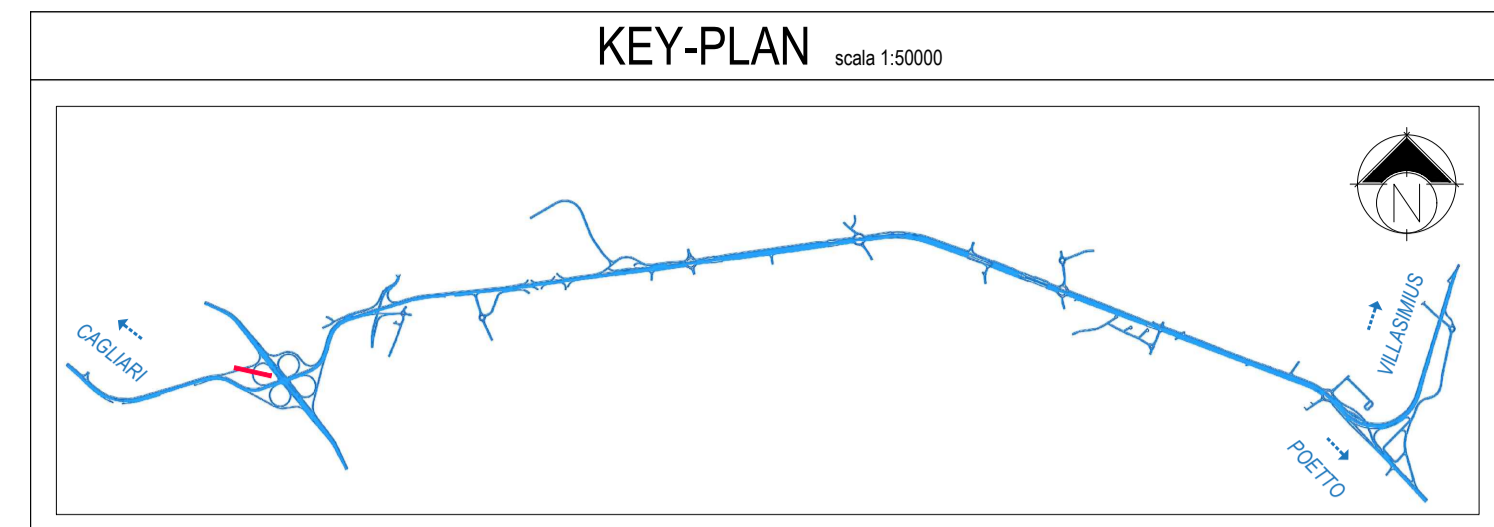
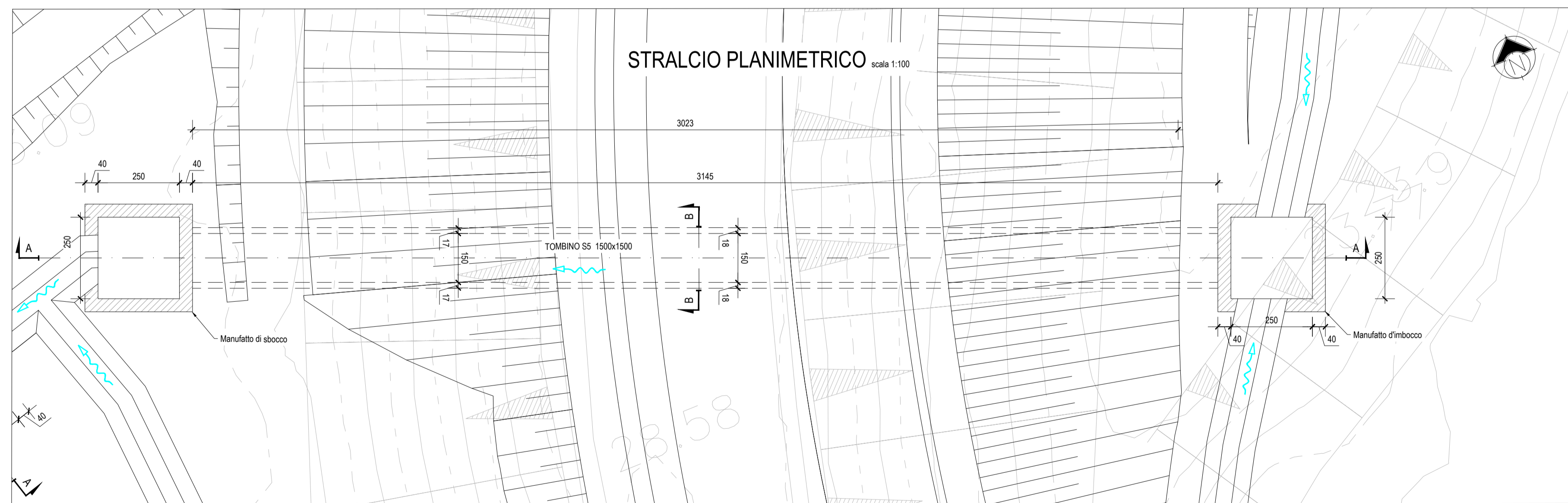
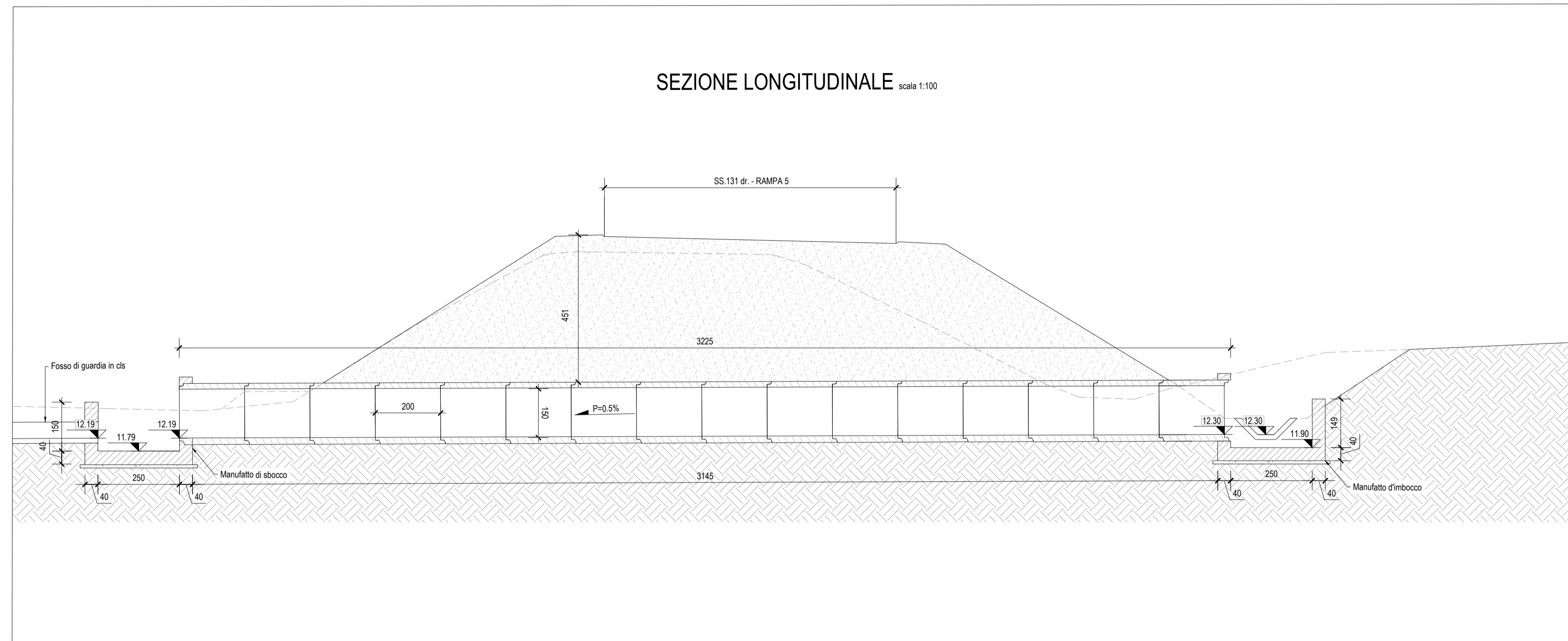
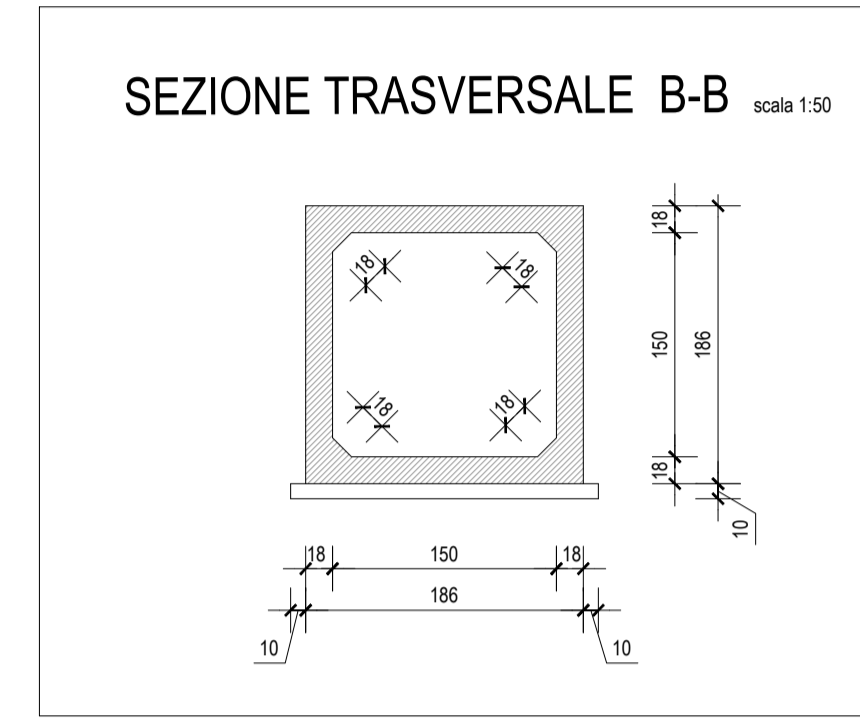


TOMBINO IDRAULICO SCATOLARE S05 1500x1500



FASI COSTRUTTIVE
 Realizzazione in due fasi con palancole (Si veda l'elaborato DPCA06-D-1501-T00-TM-00-STR-ST-02)



Anas SpA
 Direzione Centrale Progettazione
 CUP F2602000340001 CIG 652449686B

GARA CA 08/15 - NUOVA SS 554 CAGLIARITANA
 ADEGUAMENTO DELL'ASSE ATTREZZATO URBANO ED ELIMINAZIONE DELLE INTERSEZIONI A RASO DAL KM 1+500 AL KM 11+850

PROGETTO DEFINITIVO
SVINCOLI
TOMBINI
TOMBINI IDRAULICI SVINCOLI E VIABILITA' SECONDARIE
 Tombino S05 - SS.131dir - Rampa 5

CODICE PROGETTO		CODICE ELABORATO				SCALA	DATA	
progetto	liv. numero	campo 1	campo 2	campo 3	campo 4	rev		
DPCA06	D	1501	V01	TM02	STR	PP04	B	
							VARIE	30/11/2019

33.4

CONCORRENTE:

ASTALDI

PROGETTISTA INDICATO COSTITUENDO R.T.P.
 Capogruppo Mandataria R.T.P. **SWS** Mandante **ASTALDI** Ing. FRANCESCA LEO
 RESPONSABILE DELL'INTEGRAZIONE FRA LE PRESTAZIONI SPECIALISTICHE Ing. Paolo Cucino RESPONSABILE ELABORATO Ing. Paolo Cucino