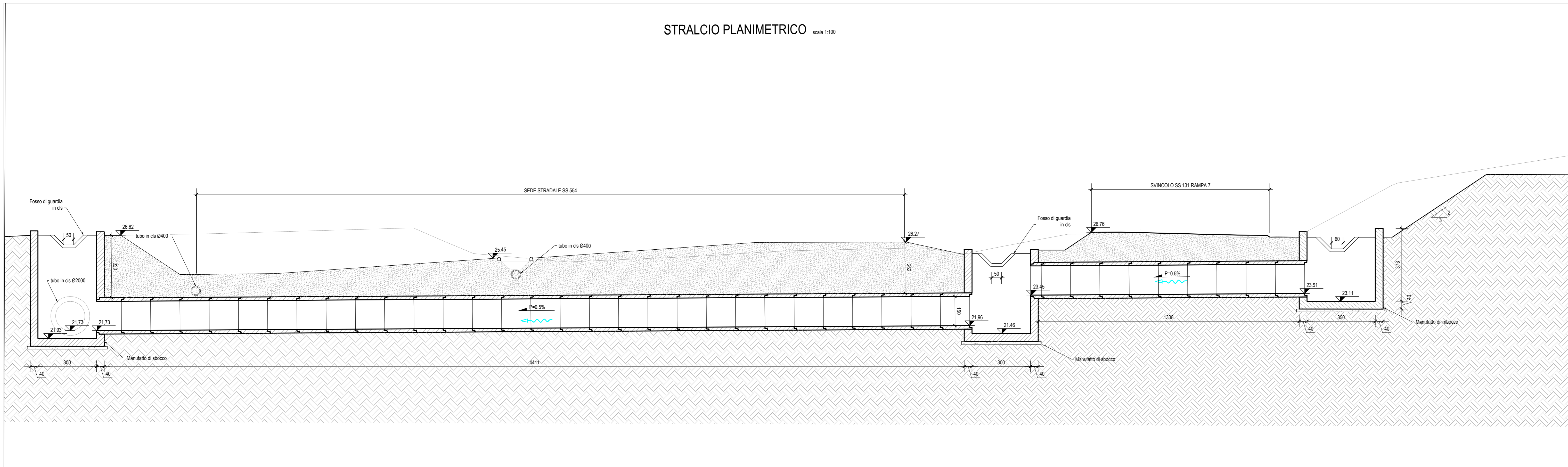
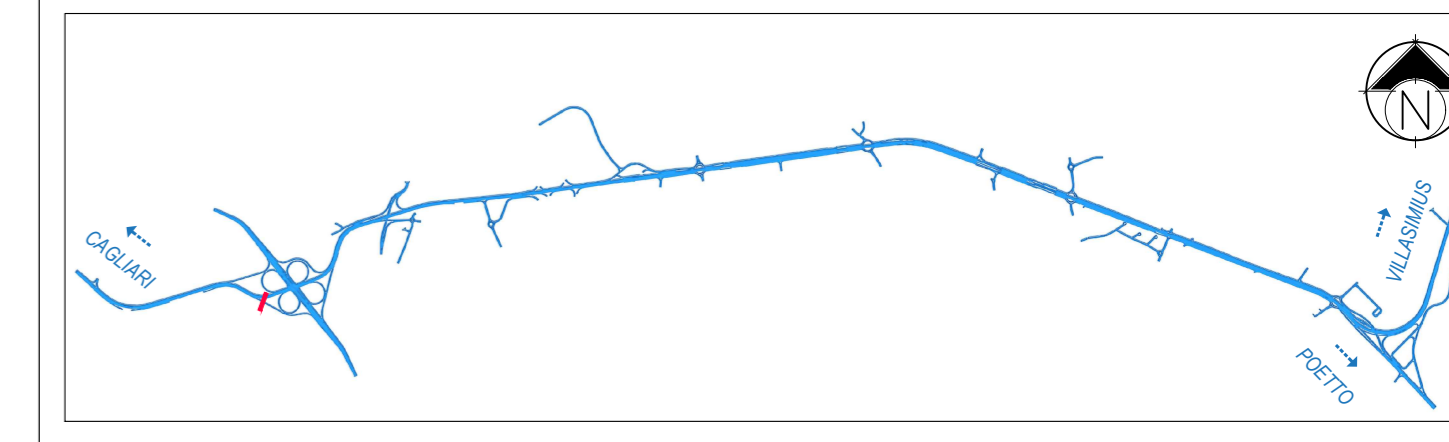


TOMBINO IDRAULICO SCATOLARE T07 200x150 Km 2+838 - TOMBINO S6 200X150

STRALCIO PLANIMETRICO scala 1:100



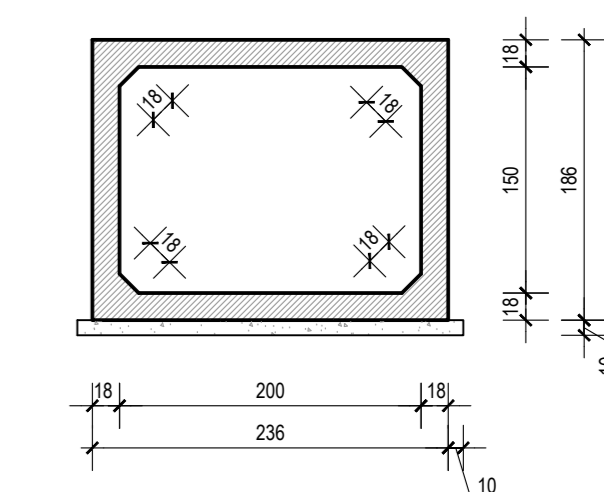
KEY-PLAN scala 1:50000



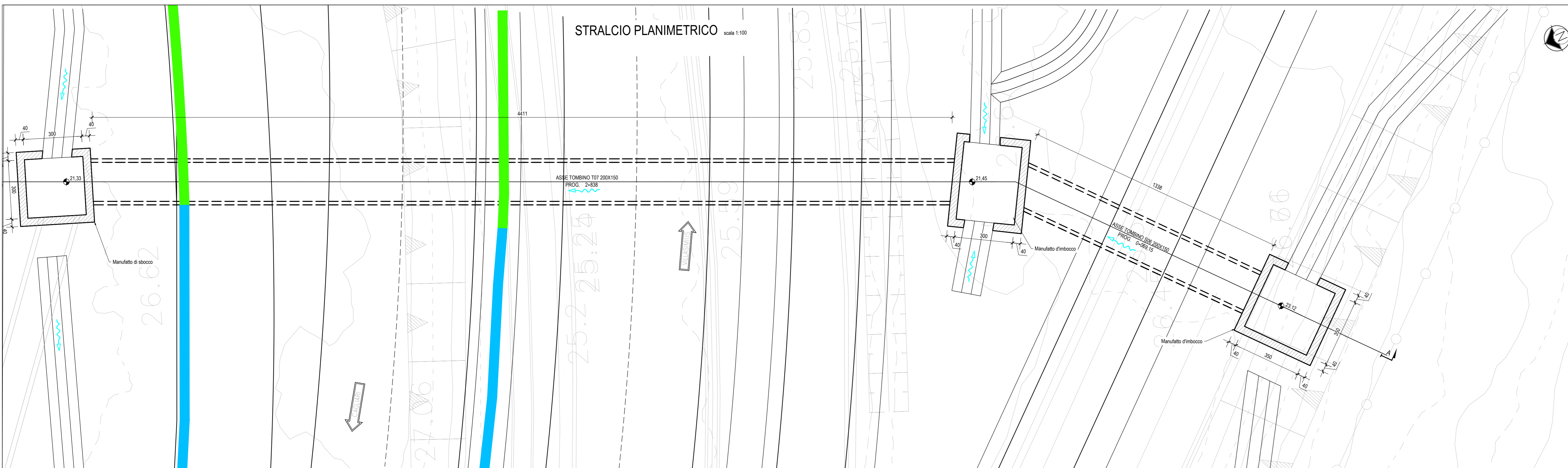
FASI COSTRUTTIVE

Realizzazione a spinta sotto sede stradale (Si veda l'elaborato DPCA06-D-1501-T00-TM-00-STR-ST-03-A)

SEZIONE TRASVERSALE B-B scala 1:50



STRALCIO PLANIMETRICO scala 1:100



Anas SpA
Direzione Centrale Progettazione

CUP: F2602009340001 GIG: 652449686B



GARA CA 08/15 - NUOVA SS 554 CAGLIARITANA
ADEGUAMENTO DELL'ASSE ATTREZZATO URBANO ED ELIMINAZIONE
DELLE INTERSEZIONI A RASO DAL KM 1+500 AL KM 11+850

OFFERTA TECNICA

**ASSE STRADALE PRINCIPALE
TOMBINI**

TOMBINI IDRAULICI SVINCOLI E VIABILITA' SECONDARIE
Tombino S06 - SS.131dir - Rampa 7

CODICE PROGETTO		CODICE ELABORATO				SCALA	DATA	CODICE ELABORATO DI OFFERTA
progetto	liv. numero	campo 1	campo 2	campo 3	campo 4	rev		
DPCA06	D 1501	V01	TM02	STR	PP05	A	VARIE	21/04/16

CONCORRENTE:



PROGETTISTA INDICATO COSTITUENDO R.T.P.

Capogruppo Mandataria R.T.P.

SWS

RESPONSABILE DELL'INTEGRAZIONE
FRA LE PRESTAZIONI SPECIALISTICHE
Ing. Paolo Cucino

Mandante



RESPONSABILE ELABORATO
Ing. Paolo Cucino

Mandante

ING. FRANCESCA LEO



33.5