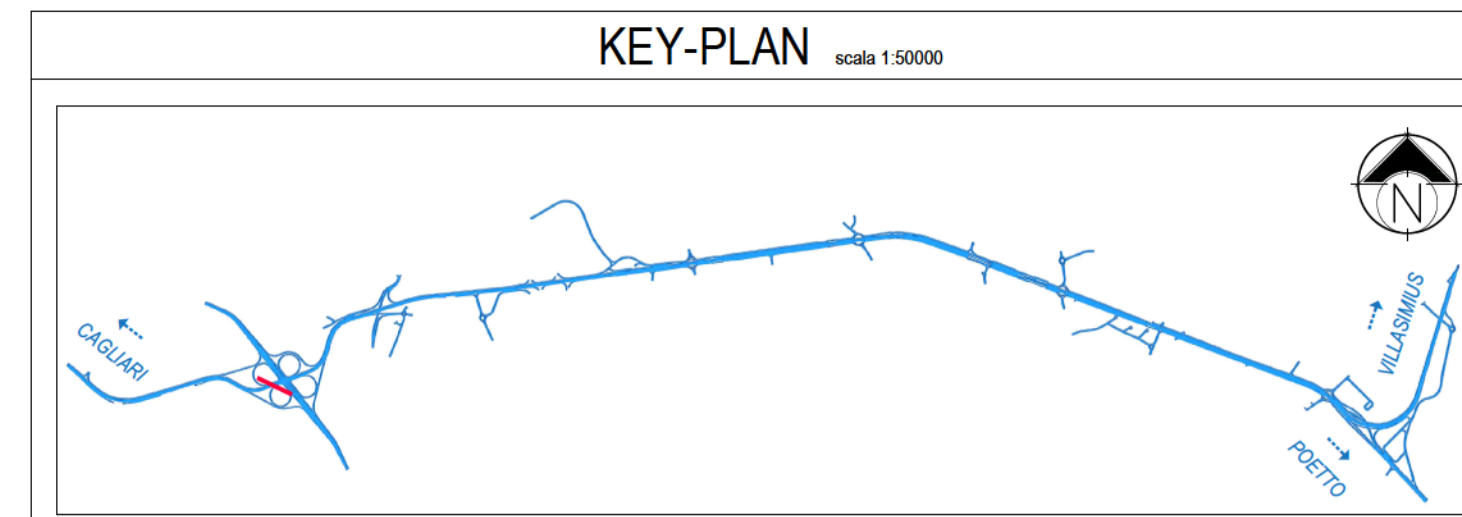
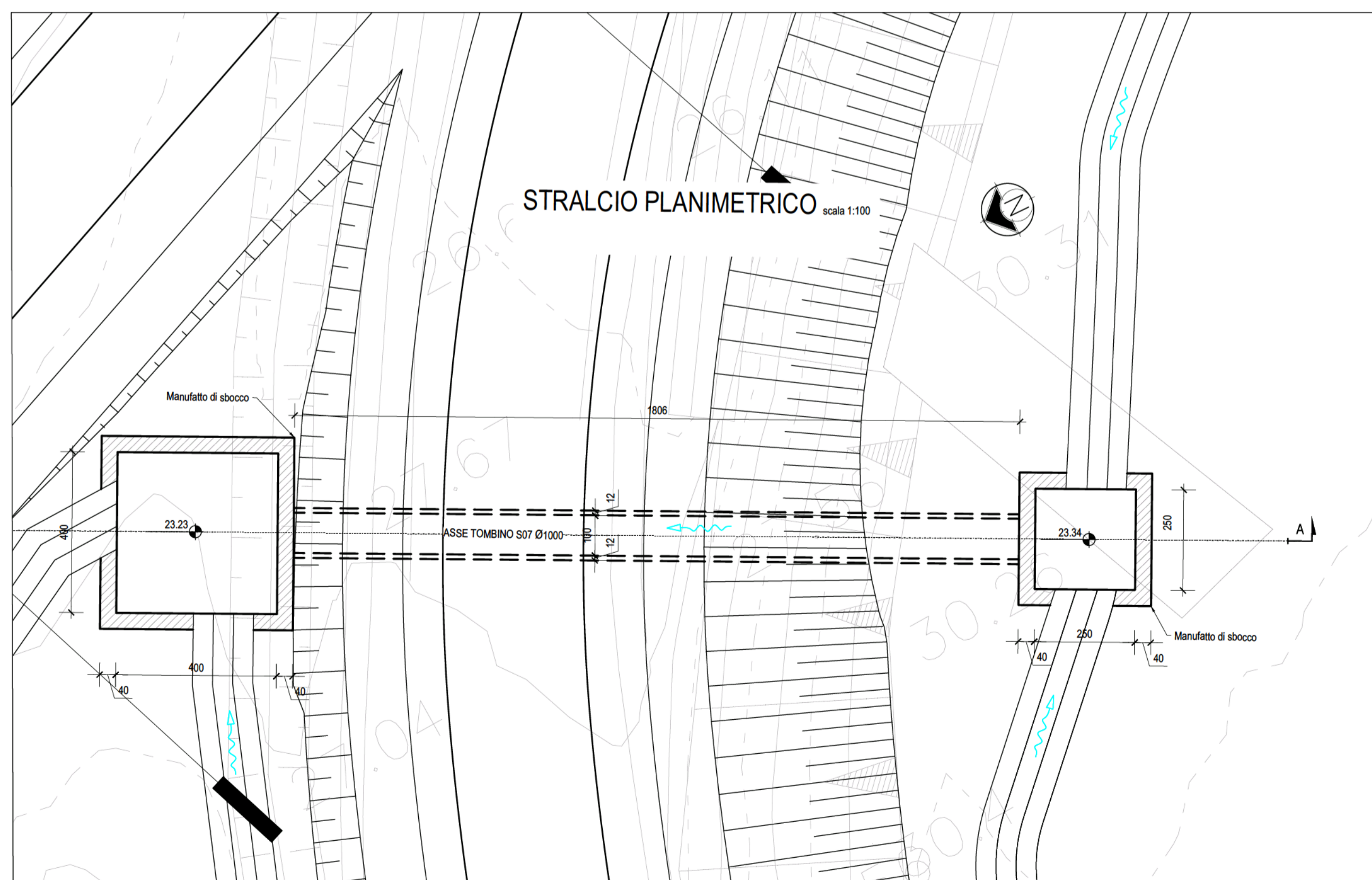
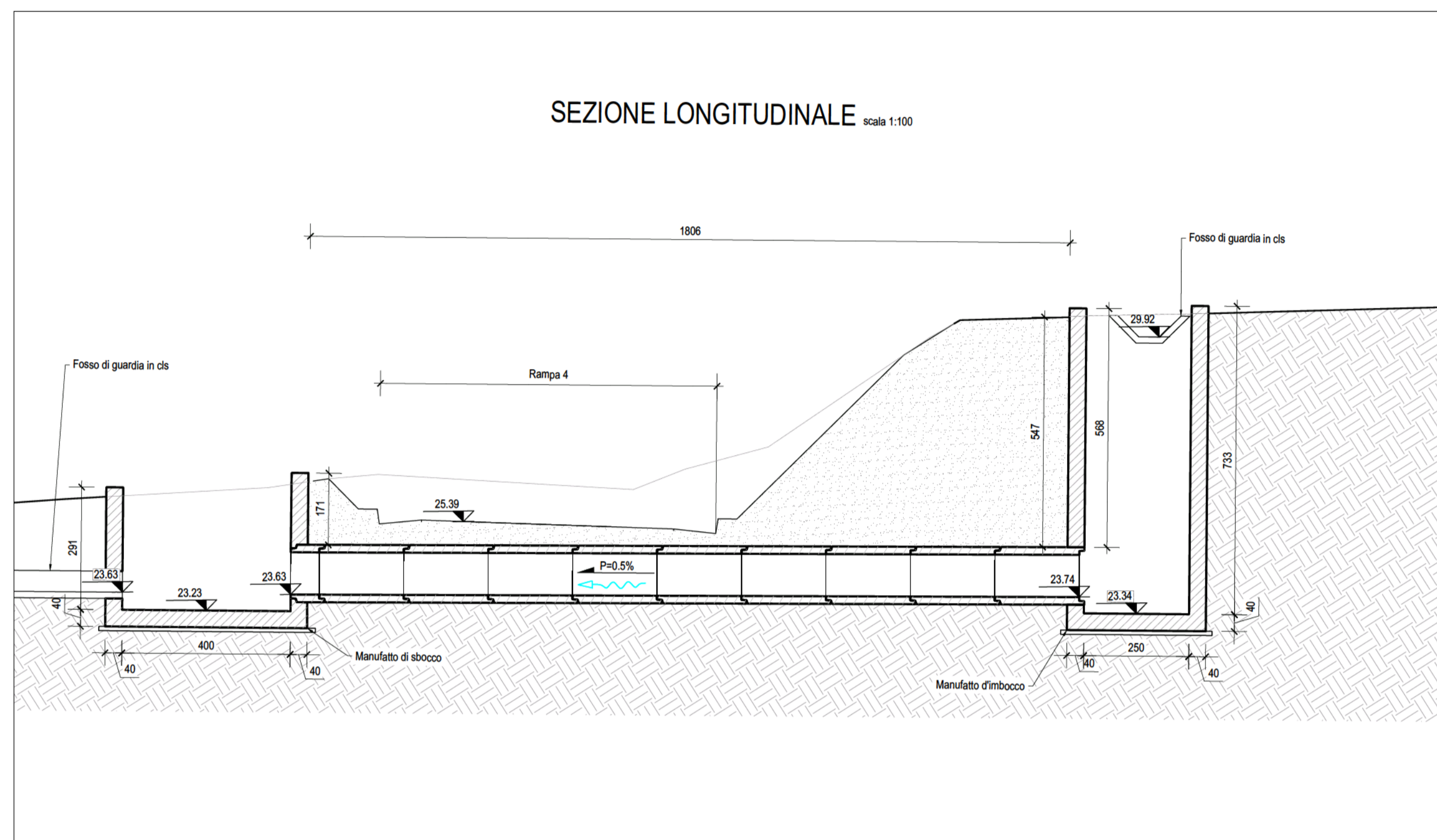
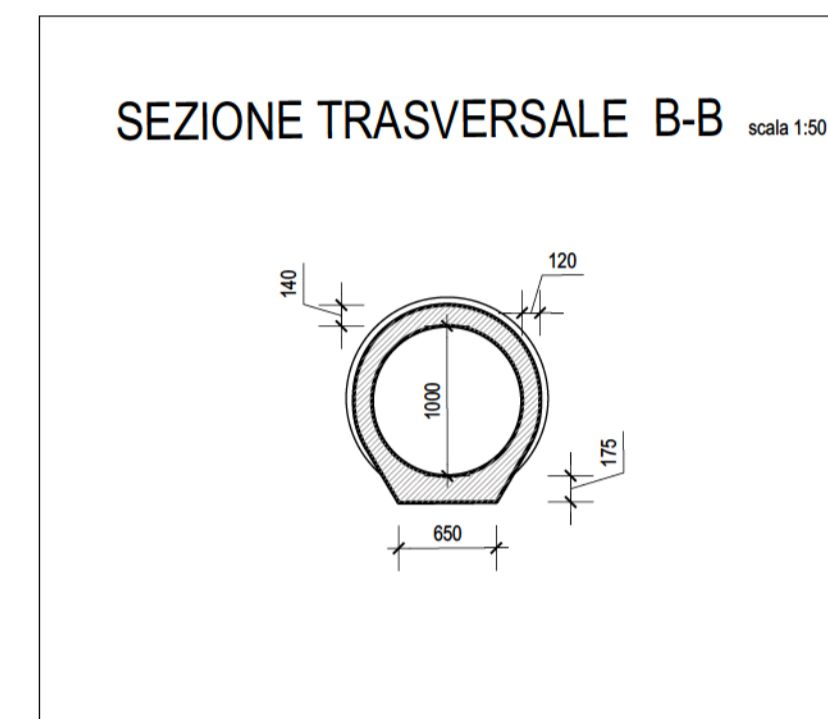


TOMBINO IDRAULICO SCATOLARE S07 Ø1000



FASI COSTRUTTIVE
 Realizzazione in due fasi con palancole (Si veda l'elaborato DPCA06-D-1501-T00-TM-00-STR-ST-02-A)



Anas SpA
 Direzione Centrale Progettazione
 CUP F2602900340001 CIG 652449686B

GARA CA 08/15 - NUOVA SS 554 CAGLIARITANA
 ADEGUAMENTO DELL'ASSE ATTREZZATO URBANO ED ELIMINAZIONE DELLE INTERSEZIONI A RASO DAL KM 1+500 AL KM 11+850

OFFERTA TECNICA
SVINCOLI
TOMBINI
TOMBINI IDRAULICI SVINCOLI E VIABILITA' SECONDARIE
 Tombino S07 - SS.131dir - Rampa 4

CODICE PROGETTO		CODICE ELABORATO				SCALA	DATA	CODICE ELABORATO DI OFFERTA	
progetto	liv. numero	campo 1	campo 2	campo 3	campo 4	rev			
DPCA06	D 15 01	V 01	TM 02	STR	PP 06	A	VARIE	21/04/2016	33.6

CONCORRENTE:

ASTALDI

PROGETTISTA INDICATO COSTITUENDO R.T.P.
 Capogruppo Mandataria R.T.P. **SWS** Mandante **ASTALDI** Ing. FRANCESCA LEO

RESPONSABILE DELL'INTEGRAZIONE FRA LE PRESTAZIONI SPECIALISTICHE
 Ing. Paolo Cucino

RESPONSABILE ELABORATO
 Ing. Paolo Cucino