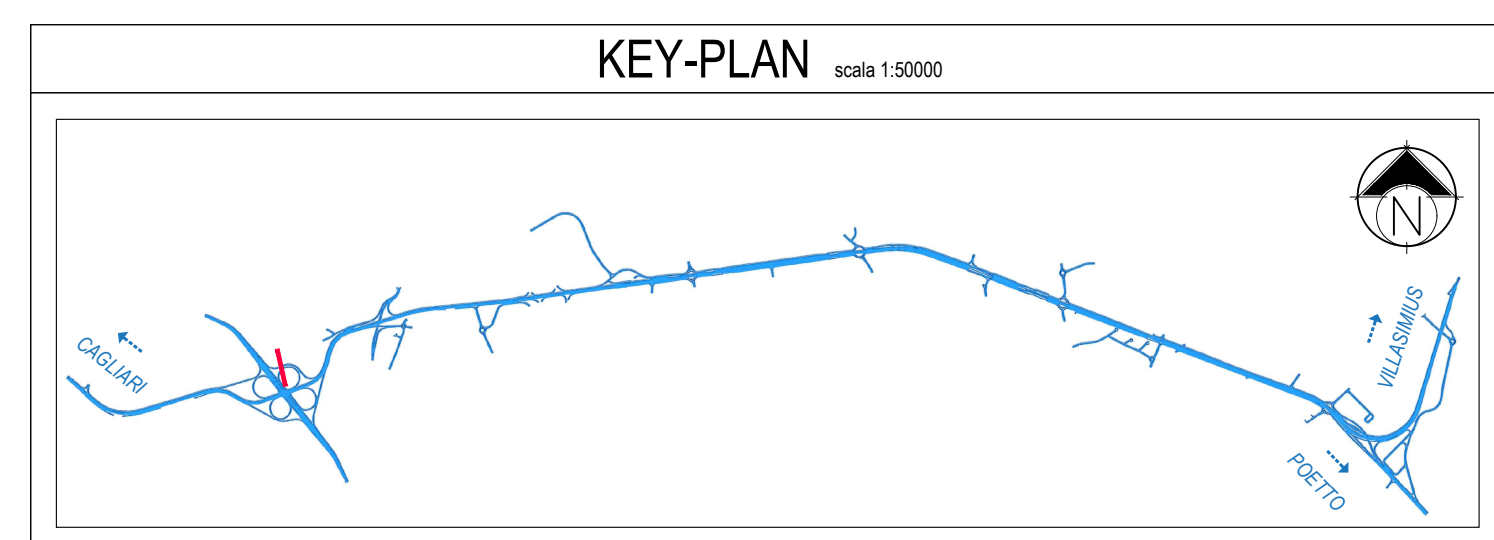
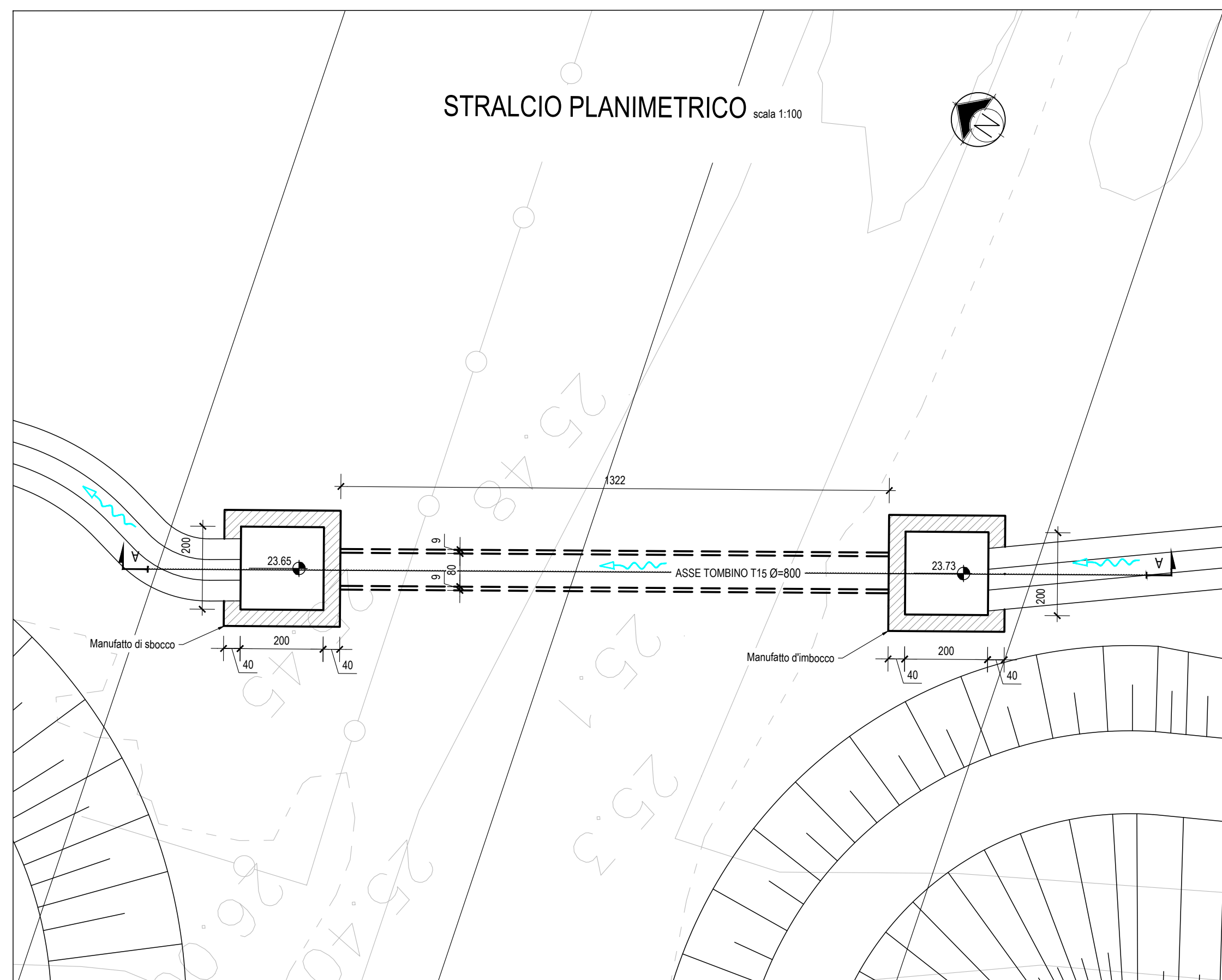
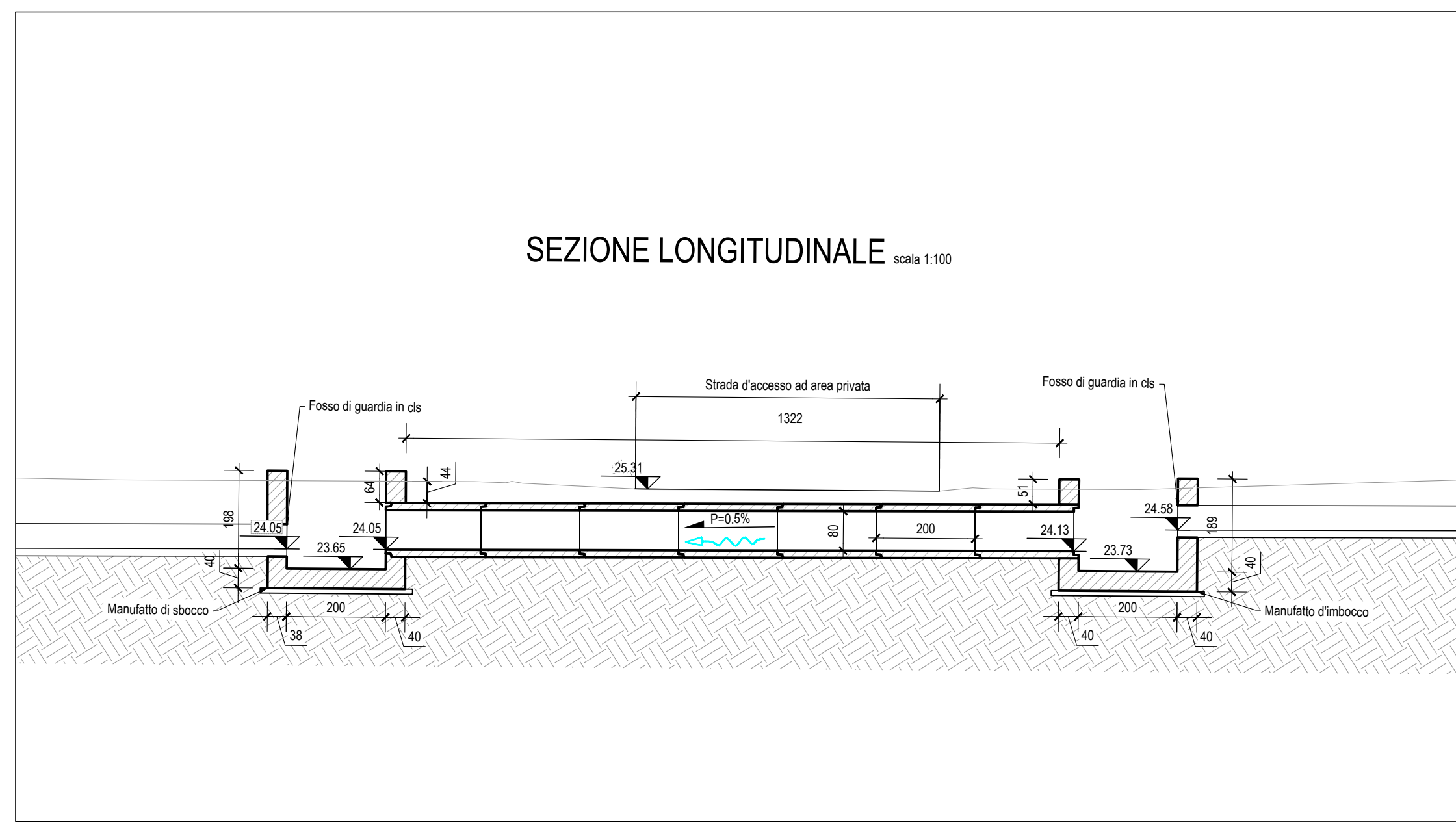
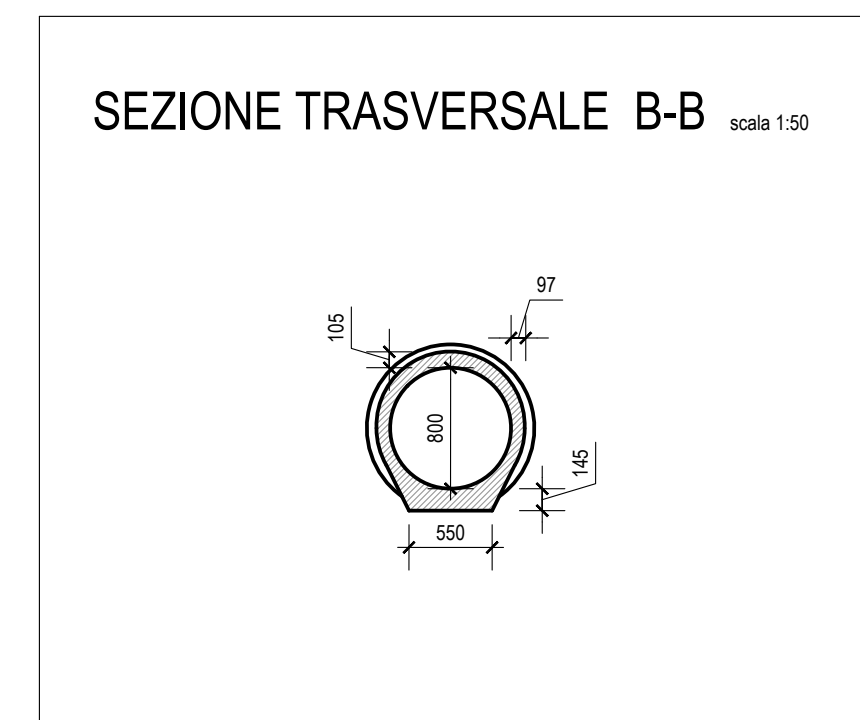


TOMBINO IDRAULICO SCATOLARE S15 Ø800



**FASI COSTRUTTIVE**  
 Realizzazione in due fasi con palancole (Si veda l'elaborato DPCA06-D-1501-T00-TM-00-STR-ST-02-A)



**Anas SpA**  
 Direzione Centrale Progettazione  
 CUP: F2602000340001 CIG: 652449686B

**GARA CA 08/15 - NUOVA SS 554 CAGLIARITANA**  
 ADEGUAMENTO DELL'ASSE ATTREZZATO URBANO ED ELIMINAZIONE DELLE INTERSEZIONI A RASO DAL KM 1+500 AL KM 11+850

- OFFERTA TECNICA**
- SVINCOLI**
  - TOMBINI**
  - TOMBINI IDRAULICI SVINCOLI E VIABILITA' SECONDARIE**
  - Tombino S15 - SS.131dir**

CODICE PROGETTO			CODICE ELABORATO				SCALA	DATA	CODICE ELABORATO DI OFFERTA	
progetto	liv.	numero	campo 1	campo 2	campo 3	campo 4	rev			
DPCA06	D	1501	V01	TM02	STR	PP14	A	VARIE	21/04/2016	<b>33.14</b>

**CONCORRENTE:**

**ASTALDI**

PROGETTISTA INDICATO COSTITUENDO R.T.P.  
 Capogruppo Mandataria R.T.P. **SWS** Mandante **ASTALDI** Mandante **ING. FRANCESCA LEO**

RESPONSABILE DELL'INTEGRAZIONE FRA LE PRESTAZIONI SPECIALISTICHE  
 Ing. Paolo Cucino

RESPONSABILE ELABORATO  
 Ing. Paolo Cucino