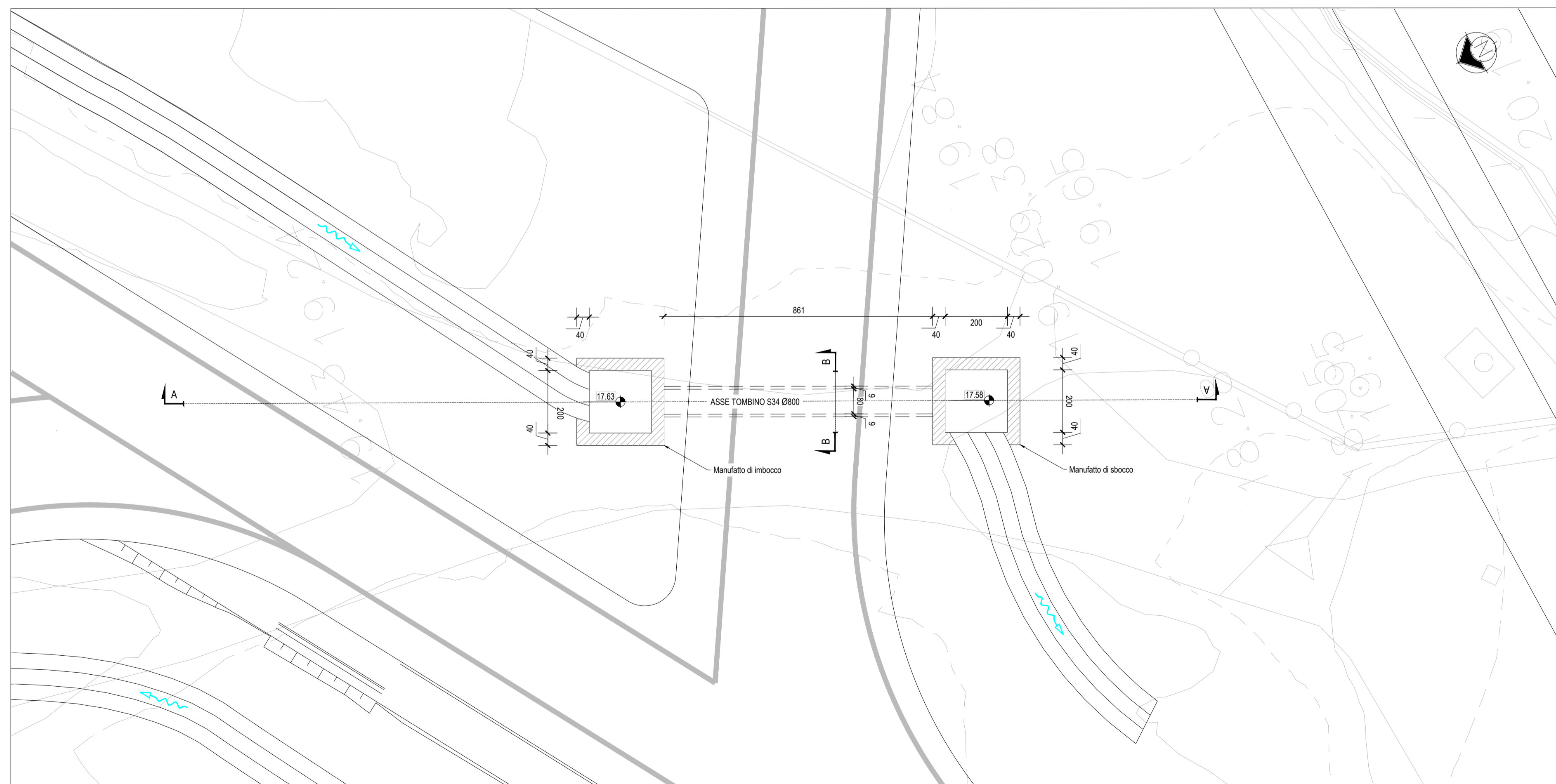
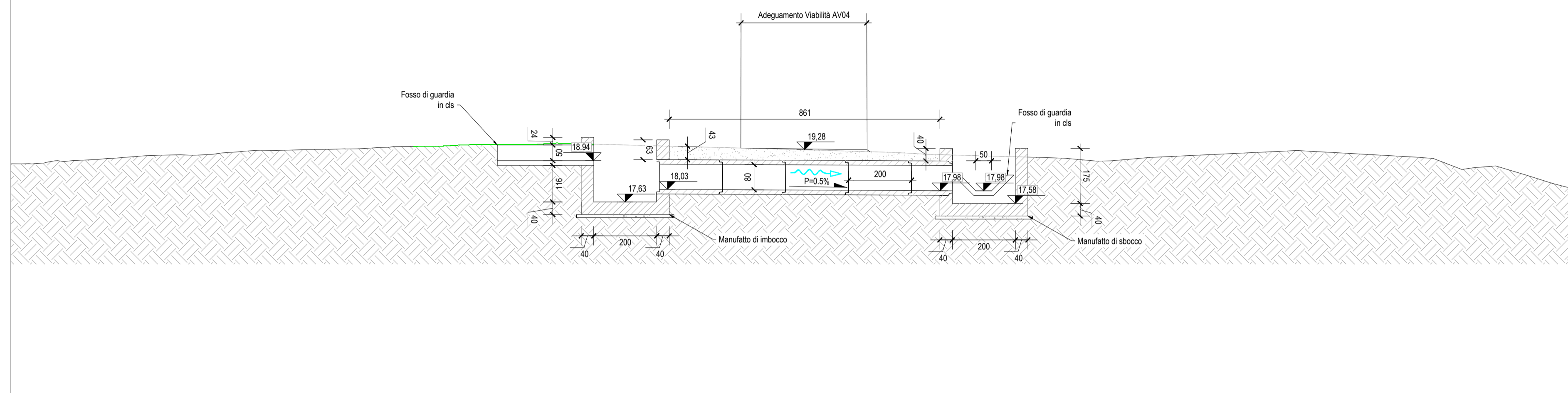
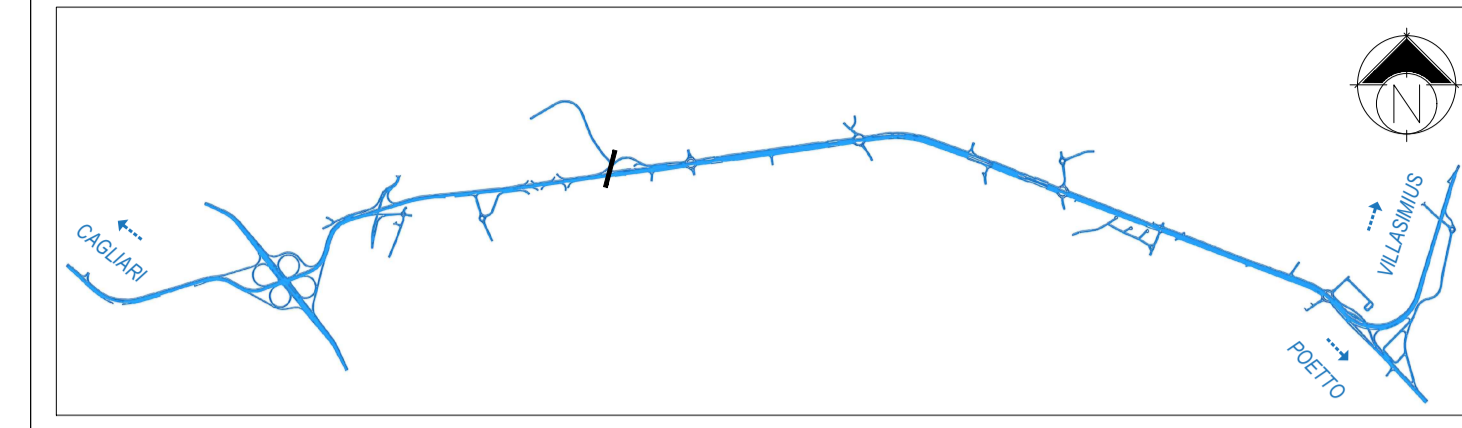


TOMBINO IDRAULICO CIRCOLARE S34 Ø800

SEZIONE LONGITUDINALE scala 1:100



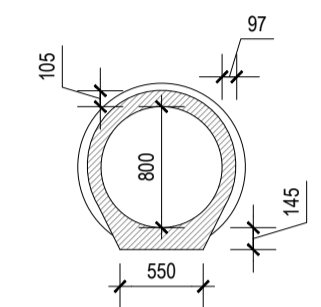
KEY-PLAN scala 1:50000



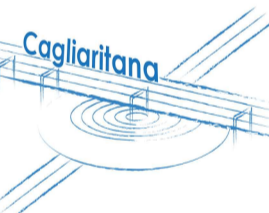
FASI COSTRUTTIVE

Realizzazione in variate - fase unica (Si veda l'elaborato DPCA06-D-1501-T00-TM-00-STR-ST-01-A)

SEZIONE TRASVERSALE B-B scala 1:50



Anas SpA
 Direzione Centrale Progettazione
 CUP F2602000340001 CIG 652449686B



GARA CA 08/15 - NUOVA SS 554 CAGLIARITANA
 ADEGUAMENTO DELL'ASSE ATTREZZATO URBANO ED ELIMINAZIONE
 DELLE INTERSEZIONI A RASO DAL KM 1+500 AL KM 11+850

OFFERTA TECNICA

SVINCOLI

TOMBINI

TOMBINI IDRAULICI SVINCOLI E VIABILITA' SECONDARIE
 TOMBINO S34 - Adeguamento Viabilità AV04



CODICE PROGETTO			CODICE ELABORATO				SCALA	DATA	CODICE ELABORATO DI OFFERTA	
progetto	liv.	numero	campo 1	campo 2	campo 3	campo 4	rev			
DPCA06	D	1501	V05	TM02	STR	PP25	A	VARIE	21/04/2016	33.25

CONCORRENTE:



PROGETTISTA INDICATO COSTITUENDO R.T.P.

Capogruppo Mandataria R.T.P.

Mandante

Mandante



ING. FRANCESCA LEO

RESPONSABILE DELL'INTEGRAZIONE
 FRA LE PRESTAZIONI SPECIALISTICHE
 Ing. Paolo Cucino

RESPONSABILE ELABORATO
 Ing. Paolo Cucino