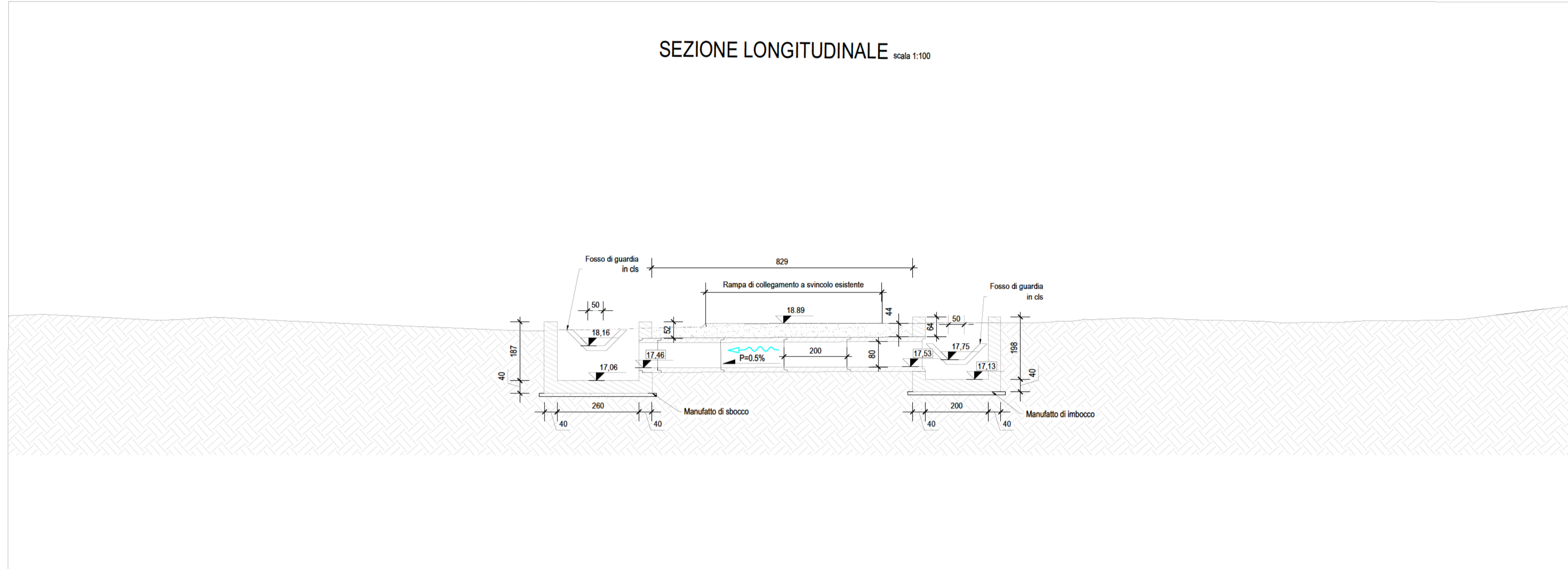
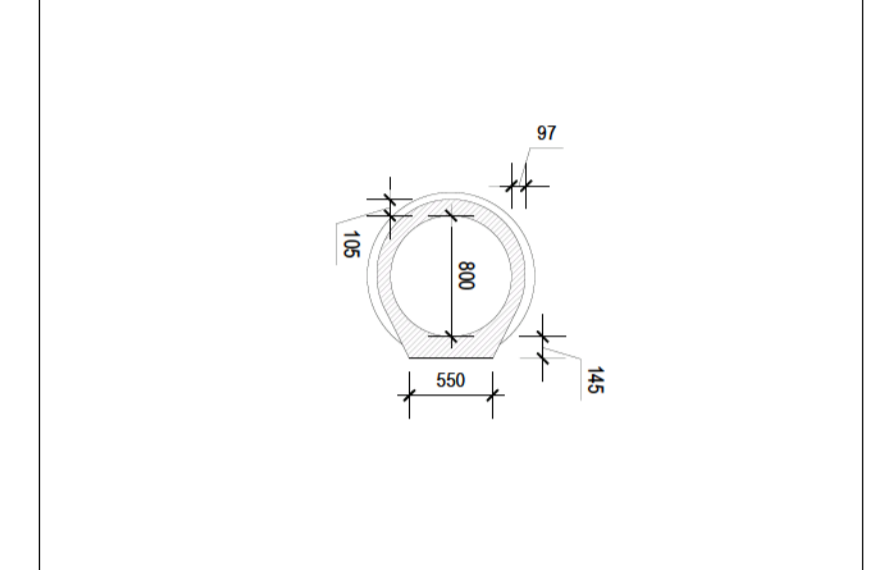


TOMBINO IDRAULICO CIRCOLARE S35 Ø800

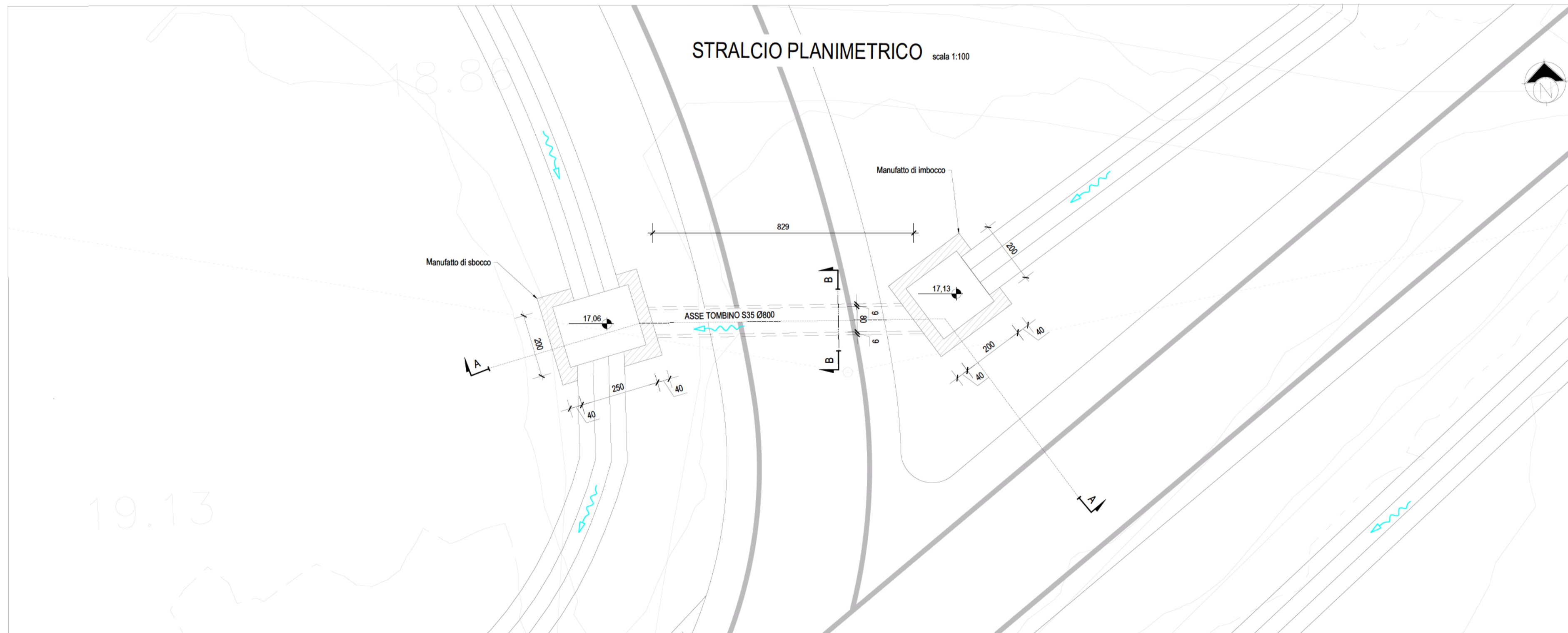
SEZIONE LONGITUDINALE scala 1:100



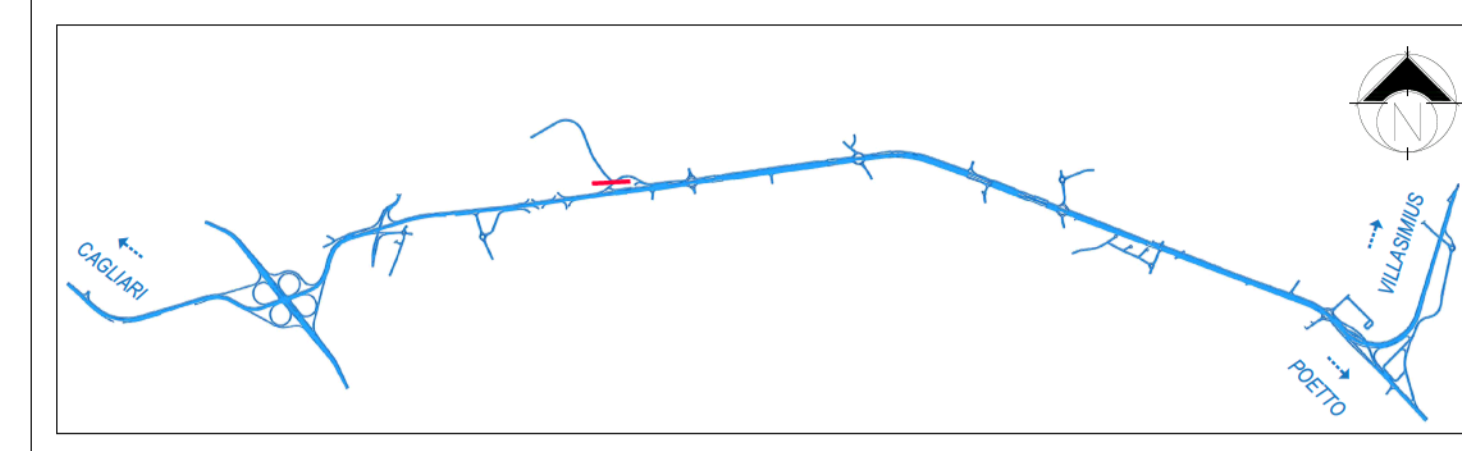
SEZIONE TRASVERSALE B-B scala 1:50



STRALCIO PLANIMETRICO scala 1:100



KEY-PLAN scala 1:50000



FASI COSTRUTTIVE

Realizzazione in variate - fase unica (Si veda l'elaborato DPCA06-D-1501-T00-TM-00-STR-ST-01-A)

Anas SpA
Direzione Centrale Progettazione
CUP: F2602000340001 CIG: 652449686B

GARA CA 08/15 - NUOVA SS 554 CAGLIARITANA
ADEGUAMENTO DELL'ASSE ATTREZZATO URBANO ED ELIMINAZIONE DELLE INTERSEZIONI A RASO DAL KM 1+500 AL KM 11+850

OFFERTA TECNICA

SVINCOLI
TOMBINI
TOMBINI IDRAULICI SVINCOLI E VIABILITA' SECONDARIE
TOMBINO S35- Adeguamento Viabilità AV04

CODICE PROGETTO			CODICE ELABORATO				SCALA	DATA	CODICE ELABORATO DI OFFERTA	
progetto	liv.	numero	campo 1	campo 2	campo 3	campo 4	rev			
DPCA06	D	1501	V05	TM02	STR	PP26	A	VARIE	21/04/2016	33.26

CONCORRENTE:

ASTALDI

PROGETTISTA INDICATO COSTITUENDO R.T.P.
Capogruppo Mandataria R.T.P. Mandante Mandante

SWS **ASTALDI** **ING. FRANCESCA LEO**

RESPONSABILE DELL'INTEGRAZIONE
FRA LE PRESTAZIONI SPECIALISTICHE
Ing. Paolo Cucino

RESPONSABILE ELABORATO
Ing. Paolo Cucino