



Anas SpA
Direzione Centrale Progettazione

CUP F2602000340001 CIG 652449686B



GARA CA 08/15 - NUOVA SS 554 CAGLIARITANA
ADEGUAMENTO DELL'ASSE ATTREZZATO URBANO ED ELIMINAZIONE
DELLE INTERSEZIONI A RASO DAL KM 1+500 AL KM 11+850

PROGETTO DEFINITIVO

VIABILITA' DI SERVIZIO

PROGETTO STRADALE

VIABILITA' DI SERVIZIO E COMPLANARE km. 8+800 (S06)

Quaderno delle sezioni

CODICE PROGETTO			CODICE ELABORATO				SCALA	DATA		
progetto	liv.	numero	campo 1	campo 2	campo 3	campo 4	rev			
D P C A 0 6	D	1 5 0 1	S 0 0	P S 1 9	T R A	S Z 0 1	B	1:200	30/11/19	35.26

CONCORRENTE:



PROGETTISTA INDICATO COSTITUENDO R.T.P.

Capogruppo Mandataria R.T.P.



Mandante



Mandante

ING. FRANCESCA LEO

RESPONSABILE DELL'INTEGRAZIONE
FRA LE PRESTAZIONI SPECIALISTICHE
Ing. Paolo Cucino

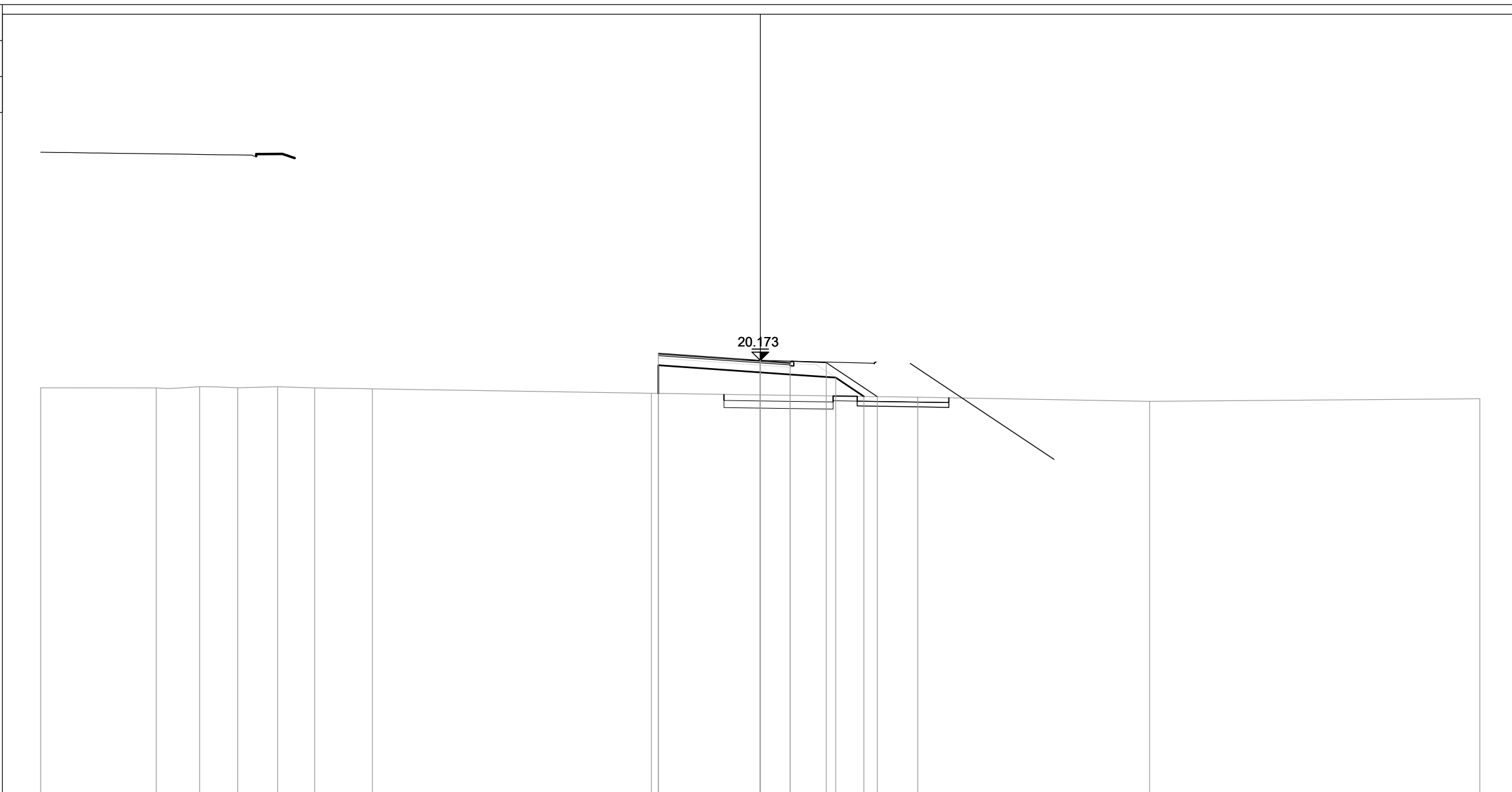
RESPONSABILE ELABORATO
Ing. Paolo Cucino

PROFILO S06_COMPLANARE

SEZIONE 1

PROGRESSIVA 0.00

BA RILEVATO	m?	7.60
CB DEM. BITUME RIL.	m?	1.14
CD DEM. FONDAZ. RIL.	m?	1.37
DB SCOTICO RILEVATO	m?	0.97
EA BONIFICA	m?	0.76
GA USURA 4	m?	0.20
GB BINDER 4	m?	0.33
GC BASE 4	m?	0.56
GD FONDAZIONE 4	m?	2.34
HA VEGETALE	m?	0.88
dc SUPERF. GRADON.	m	1.00
ge AREA PAVIMENT. 4	m	5.50
hb SUPERF. VEGETALE	m	3.99



PROGRESSIVE TERRENO	-30.00	-25.18	-23.38	-21.79	-20.13	-18.58	-16.17	-4.54	6.57	16.23	30.00		
PARZIALI TERRENO	4.82	1.80	1.59	1.66	1.55	2.41	11.63	11.11	9.66	13.77			
QUOTE TERRENO	19.03	19.02	19.07	19.03	19.07	19.02	18.99	18.80	18.64	18.46	18.58		
PROGRESSIVE PROGETTO								-4.25	0.00	0.00	1.25	2.75	4.88
PARZIALI PROGETTO								4.25	1.25	1.50	2.13		
QUOTE PROGETTO								20.47	20.17	20.17	20.09	20.08	18.66
PROGRESSIVE RILEVATO								-4.25	-4.25	0.00	1.25	3.15	4.32
PARZIALI RILEVATO								4.25	1.25	1.90	1.17		
QUOTE RILEVATO								19.97	18.80	19.67	19.59	19.45	18.67

PROFILO S06_COMPLANARE

SEZIONE 2

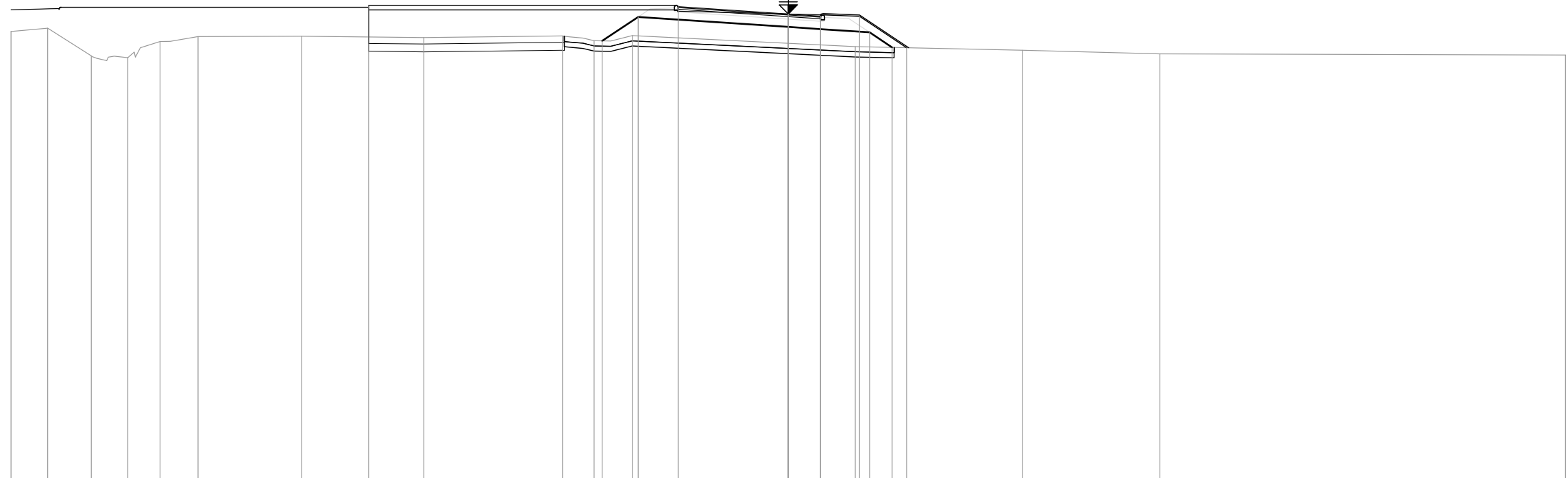
PROGRESSIVA 20.00

BA RILEVATO	m?	6.63
CB DEM. BITUME RIL.	m?	1.89
CD DEM. FONDAZ. RIL.	m?	2.27
DB SCOTICO RILEVATO	m?	2.55
EA BONIFICA	m?	2.57
GA USURA 4	m?	0.22
GB BINDER 4	m?	0.33
GC BASE 4	m?	0.57
GD FONDAZIONE 4	m?	2.82
HA VEGETALE	m?	0.75
IB REINTERRO S. VIAD.	m?	12.57
ge AREA PAVIMENT. 4 m		5.50
hb SUPERF. VEGETALE m		3.62
ia AREA REINT. S. VIADm		11.88



20.079

2
200
200



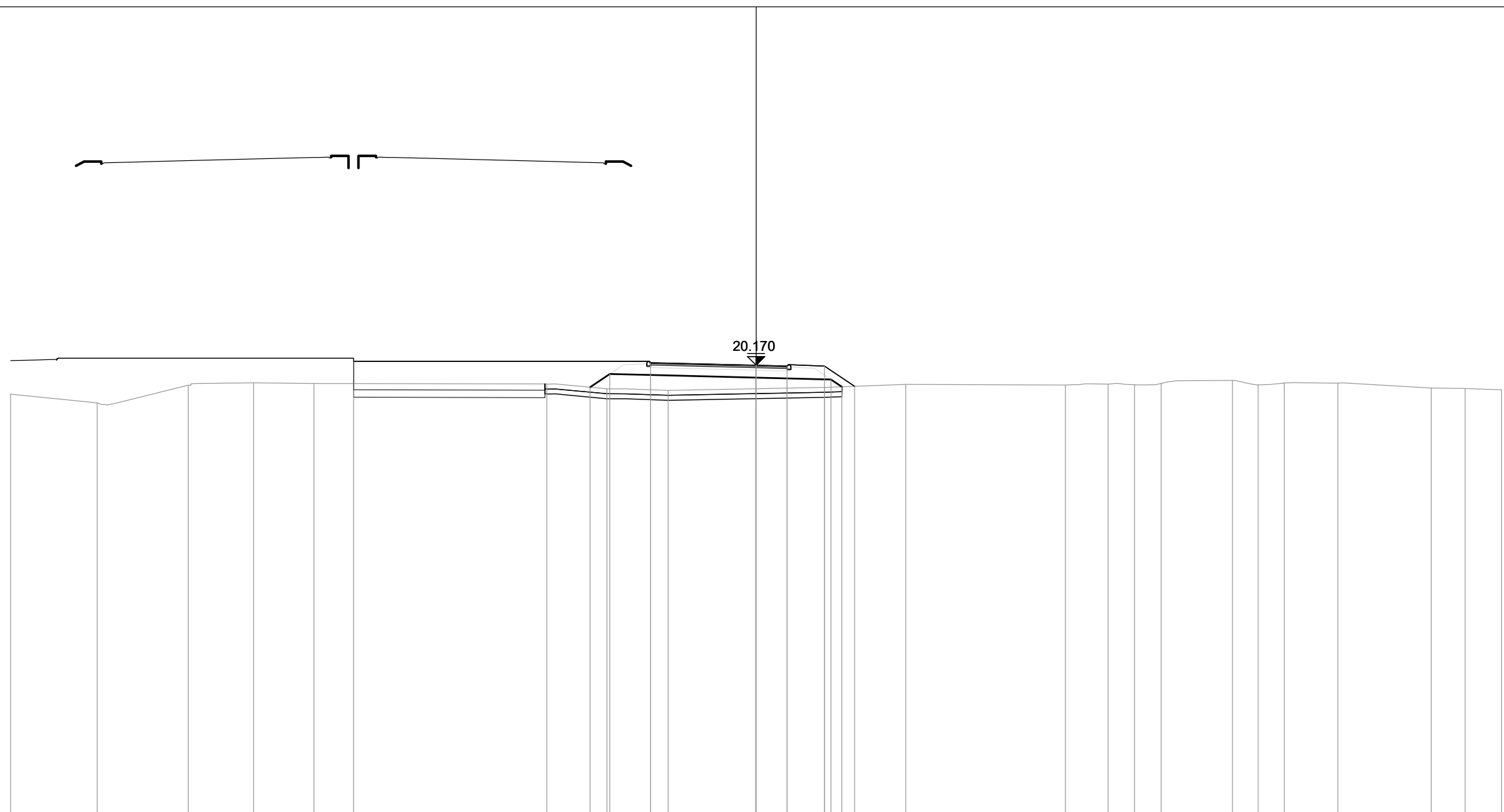
PROGRESSIVE TERRENO	-30.00	-28.59	-26.91	-25.50	-24.25	-22.78	-18.79	-14.07	-8.71	-7.50	-6.02	2.59	9.05	14.35	30.00	
PARZIALI TERRENO	1.41	1.68	1.41	1.25	1.47	3.99	4.72	5.36	1.21	1.48	8.61	6.46	5.30	15.65		
QUOTE TERRENO	19.41	19.53	18.47	18.40	19.02	19.21	19.22	19.17	19.23	19.05	19.24	18.82	18.68	18.54	18.50	
PROGRESSIVE PROGETTO							-16.20				-4.25	0.00	0.00	1.25	2.75	4.57
PARZIALI PROGETTO								11.95			4.25	1.25	1.50	1.82		
QUOTE PROGETTO							20.41				20.36	20.08	20.08	20.00	19.99	18.78
PROGRESSIVE RILEVATO									-7.18	-5.79	-4.25	0.00	1.25	3.14	4.01	
PARZIALI RILEVATO									1.39	1.54	4.25	1.25	1.89	0.87		
QUOTE RILEVATO									19.04	19.97	19.86	19.58	19.50	19.37	18.79	

PROFILO S06_COMPLANARE

SEZIONE 4

PROGRESSIVA 60.00

BA RILEVATO	m?	4.69
CB DEM. BITUME RIL.	m?	1.92
CD DEM. FONDAZ. RIL.	m?	2.31
DB SCOTICO RILEVATO	m?	2.38
EA BONIFICA	m?	2.40
GA USURA 4	m?	0.21
GB BINDER 4	m?	0.34
GC BASE 4	m?	0.57
GD FONDAZIONE 4	m?	2.81
HA VEGETALE	m?	0.53
IB REINTERRO S. VIAD.	m?	9.62
ge AREA PAVIMENT. 4 m		5.50
hb SUPERF. VEGETALE m		2.88
ia AREA REINT. S. VIADm		11.87



PROGRESSIVE TERRENO	-30.00	-26.52	-22.85	-20.22	-17.80		-8.43	-6.00	-3.54		2.76	6.02		12.45	14.17	15.23	16.30		19.17	20.21	21.25	23.41		27.17	28.53	30.00
PARZIALI TERRENO		3.48	3.67	2.63	2.42		9.37	2.43	2.46		6.30	3.26		6.43	1.72	1.06	1.07		2.87	1.04	1.04	2.16		3.76	1.36	1.47
QUOTE TERRENO	19.00	18.65	19.37	19.46	19.44		19.42	19.22	19.16		19.28	19.40		19.37	19.41	19.39	19.44		19.56	19.38	19.45	19.45		19.25	19.23	19.18
PROGRESSIVE PROGETTO						-16.20			-4.25		0.00	0.00		1.25	2.75	3.96										
PARZIALI PROGETTO							11.95			4.25	1.25	1.50	1.21													
QUOTE PROGETTO						20.33			20.28		20.17	20.17		20.14	20.13	19.32										
PROGRESSIVE RILEVATO										-6.68	-5.89	-4.25														
PARZIALI RILEVATO										0.79	1.64		4.25													
QUOTE RILEVATO										19.29	19.82	19.78			19.67	19.64	19.59	19.30								

PROFILO S06_COMPLANARE

SEZIONE 5

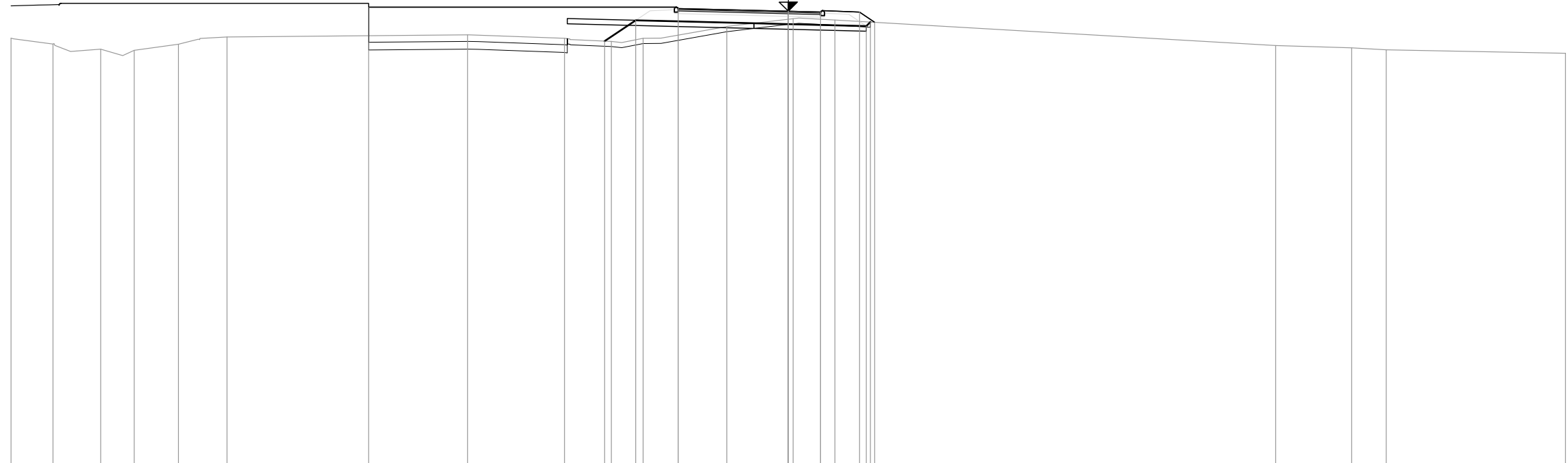
PROGRESSIVA 80.00

AA SCAVO m? 0.77
BA RILEVATO m? 2.29
CB DEM. BITUME RIL. m? 1.92
CD DEM. FONDAZ. RIL. m? 2.30
DA SCOTICO SCAVO m? 0.89
DB SCOTICO RILEVATO m? 1.44
EA BONIFICA m? 2.31
GA USURA 4 m? 0.25
GB BINDER 4 m? 0.33
GC BASE 4 m? 0.57
GD FONDAZIONE 4 m? 2.77
HA VEGETALE m? 0.33
IB REINTERRO S. VIAD. m? 11.73
ge AREA PAVIMENT. 4 m 5.50
hb SUPERF. VEGETALE m 2.12
ia AREA REINT. S. VIAD. m 11.87



20.606

3
200
200



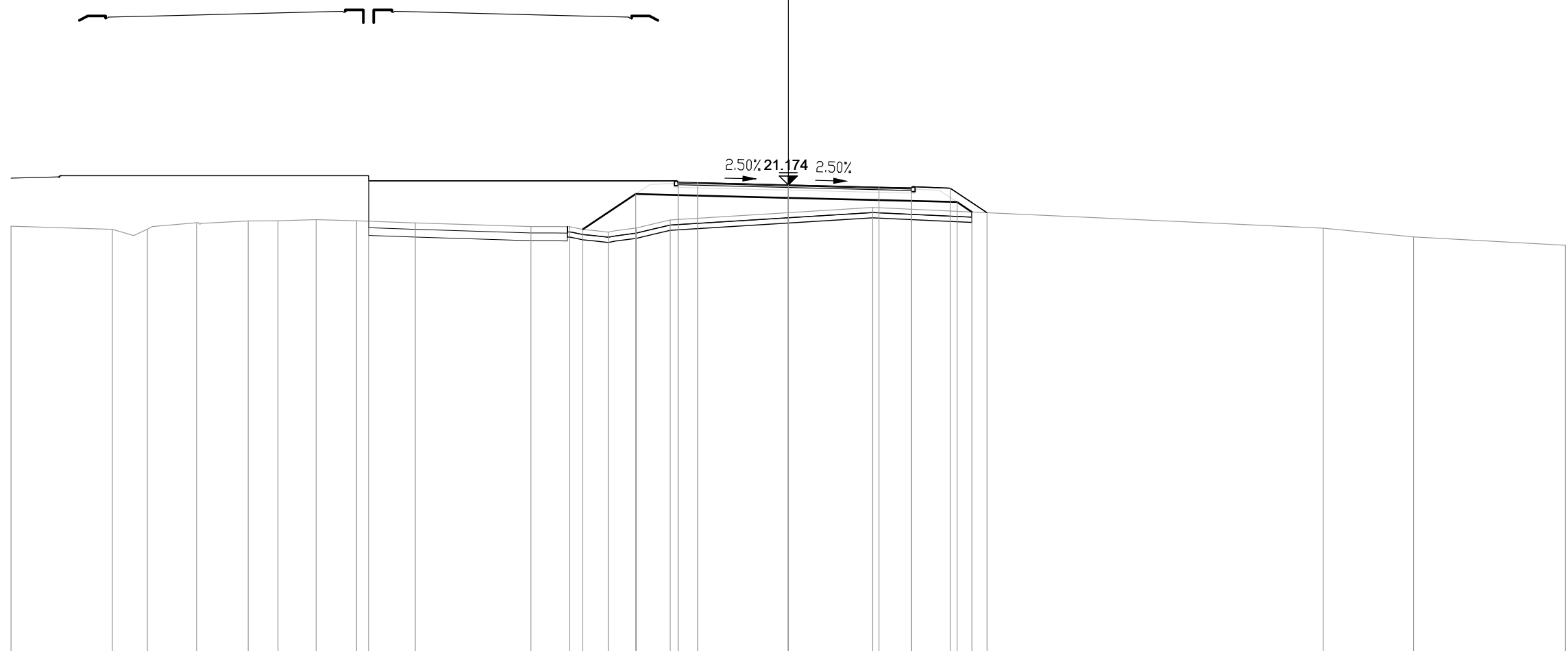
PROGRESSIVE TERRENO	-30.00	-28.38	-26.54	-25.25	-23.54	-21.67		-12.38	-8.64	-6.83	-5.61		-2.37	0.18	1.80		18.81	21.75	23.08		30.00
PARZIALI TERRENO	1.62	1.84	1.29	1.71	1.87		9.29	3.74	1.81	1.22	3.24		2.55	1.62		17.01	2.94	1.33		6.92	
QUOTE TERRENO	19.57	19.34	19.14	19.10	19.33	19.61		19.69	19.56	19.44	19.56		20.01	20.32	20.27		19.28	19.19	19.12		18.98
PROGRESSIVE PROGETTO							-16.20						-4.25	0.00	0.00	1.25		2.75	3.33		
PARZIALI PROGETTO							11.95						4.25	1.25	1.50		0.58				
QUOTE PROGETTO							20.76						20.61	20.61	20.57		20.57	20.18			
PROGRESSIVE RILEVATO										-7.09	-5.89	-4.25		0.00	1.25	3.01	3.17				
PARZIALI RILEVATO										1.20	1.64		4.25	1.25	1.76		0.16				
QUOTE RILEVATO										19.45	20.25	20.21		20.11	20.07	20.08	20.19				

PROFILO S06_COMPLANARE

SEZIONE 6

PROGRESSIVA 100.00

BA RILEVATO	m?	9.08
CB DEM. BITUME RIL.	m?	1.92
CD DEM. FONDAZ. RIL.	m?	2.29
DB SCOTICO RILEVATO	m?	3.11
EA BONIFICA	m?	3.14
GA USURA 4	m?	0.33
GB BINDER 4	m?	0.54
GC BASE 4	m?	0.92
GD FONDAZIONE 4	m?	3.88
HA VEGETALE	m?	0.59
IB REINTERRO S. VIAD.	m?	16.68
ge AREA PAVIMENT. 4 m	m	9.00
hb SUPERF. VEGETALE m	m	3.14
ia AREA REINT. S. VIAD.	m	11.87



3

200

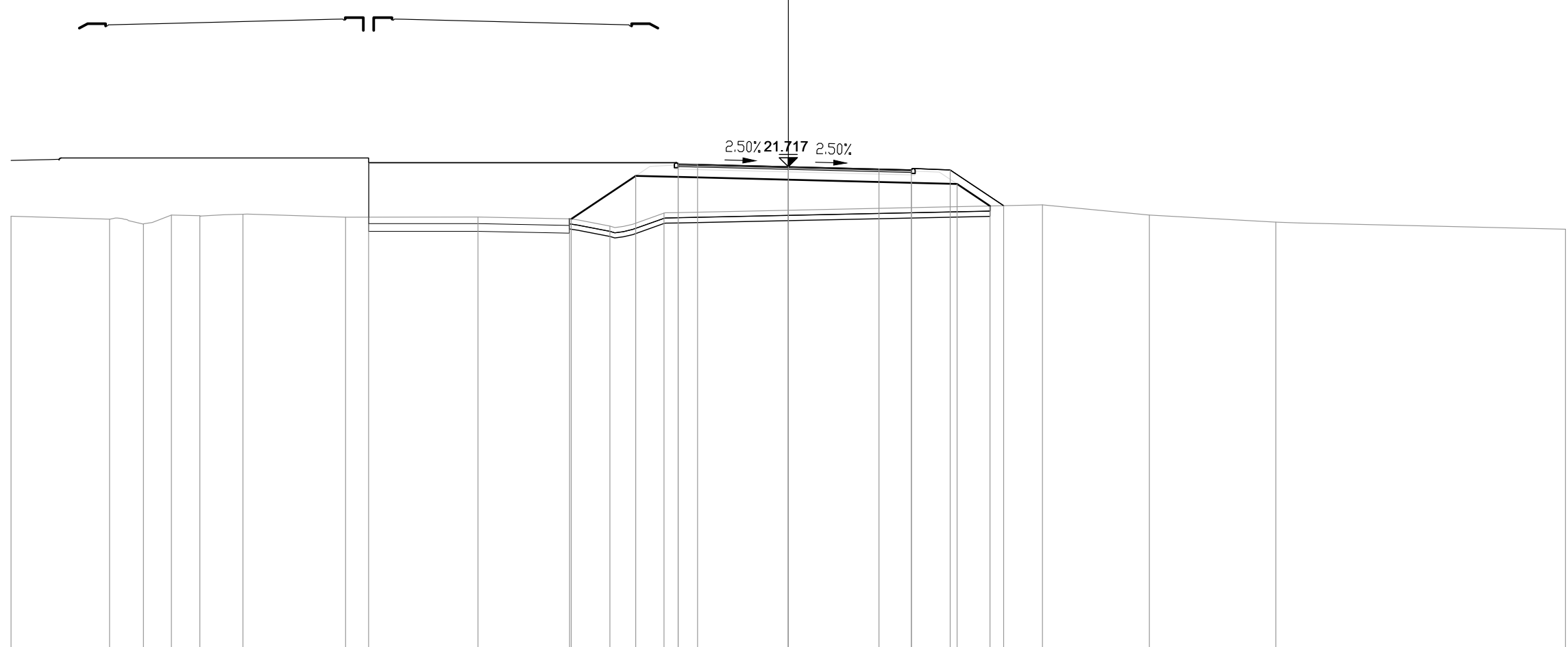
PROGRESSIVE TERRENO	-30.00	-26.09	-24.74	-22.84	-20.85	-19.70	-18.23	-16.66	-14.40	-9.93	-8.43	-6.95	-5.87	-4.55	3.26	20.65	24.14	30.00
PARZIALI TERRENO		3.91	1.35	1.90	1.99	1.15	1.47	1.57	2.26	4.47	1.50	1.48	1.08	1.32	7.81	17.39	3.49	5.86
QUOTE TERRENO	19.58	19.46	19.46	19.71	19.78	19.79	19.83	19.79	19.71	19.57	19.56	19.35	19.51	19.82	20.30	19.50	19.17	18.84
PROGRESSIVE PROGETTO								-16.20						-4.25	3.50			
PARZIALI PROGETTO										11.95				0.75	3.50	3.50	1.25	1.50
QUOTE PROGETTO							21.33							21.28	21.09	21.06	21.05	20.10
PROGRESSIVE RILEVATO											-7.94	-5.89	-4.25	0.00	4.75	6.51	7.09	
PARZIALI RILEVATO											2.05	1.64	4.25	4.75	1.76	0.58		
QUOTE RILEVATO											19.46	20.82	20.78	20.67	20.56	20.51	20.13	

PROFILO S06_COMPLANARE

SEZIONE 7

PROGRESSIVA 120.00

BA RILEVATO	m?	17.76
CB DEM. BITUME RIL.	m?	1.94
CD DEM. FONDAZ. RIL.	m?	2.32
DB SCOTICO RILEVATO	m?	3.25
EA BONIFICA	m?	3.23
GA USURA 4	m?	0.37
GB BINDER 4	m?	0.54
GC BASE 4	m?	0.91
GD FONDAZIONE 4	m?	3.84
HA VEGETALE	m?	0.85
IB REINTERRO S. VIAD.	m?	20.17
ge AREA PAVIMENT. 4 m		9.00
hb SUPERF. VEGETALE m		3.90
ia AREA REINT. S. VIADm		11.87



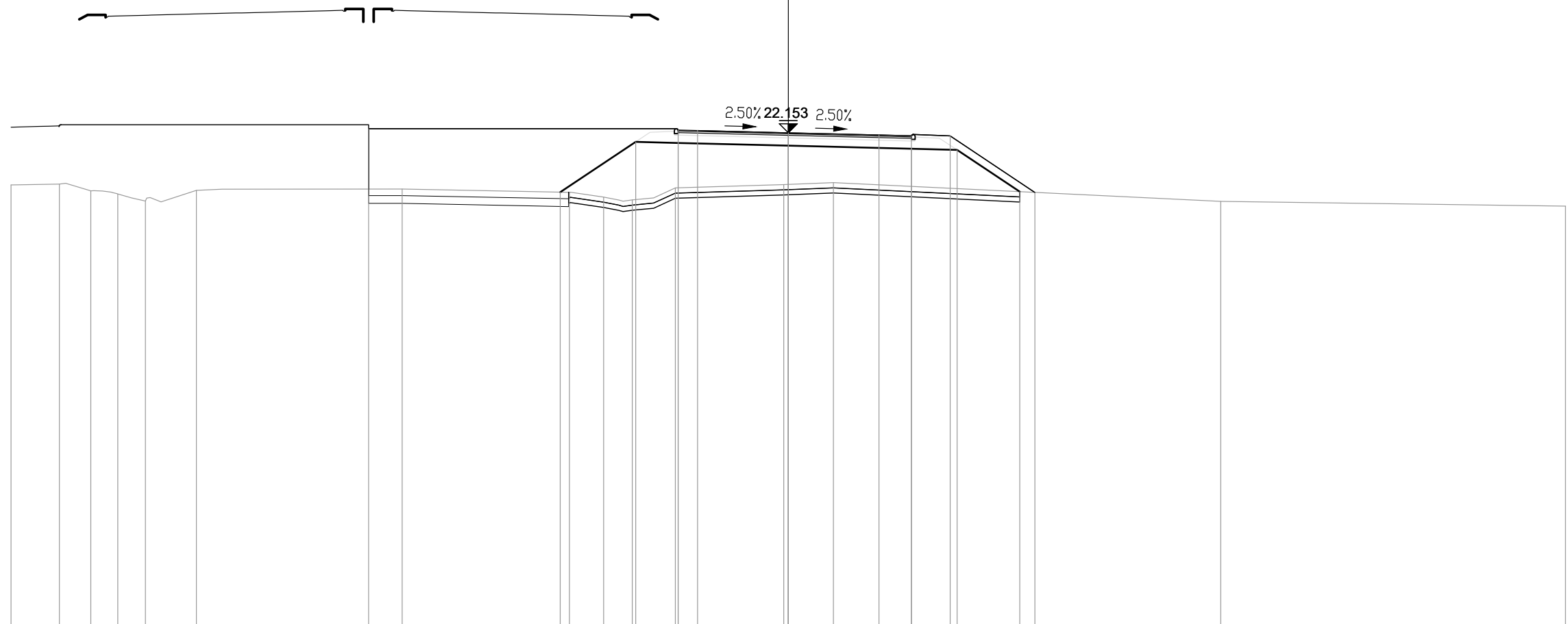
PROGRESSIVE TERRENO	-30.00	-26.20	-24.89	-23.81	-22.71	-21.05	-17.09	-11.98	-8.44	-6.88	-4.80				9.81	13.94	18.82	30.00
PARZIALI TERRENO	3.80	1.31	1.08	1.10	1.66	3.96	5.11	3.54	1.56	2.08	14.61	4.13	4.88	11.18				
QUOTE TERRENO	19.81	19.69	19.50	19.85	19.83	19.88	19.77	19.77	19.70	19.42	19.93	20.25	19.85	19.58	19.31			
PROGRESSIVE PROGETTO							-16.20				-4.25	-3.50	0.00	3.50	4.75	6.25	8.31	
PARZIALI PROGETTO							11.95				0.75	3.50	3.50	1.25	1.50	2.06		
QUOTE PROGETTO							21.87				21.82	21.80	21.72	21.63	21.60	21.59	20.22	
PROGRESSIVE RILEVATO									-8.38	-5.89	-4.25	0.00	4.75	6.51	7.79			
PARZIALI RILEVATO									2.49	1.64	4.25	4.75	1.76	1.28				
QUOTE RILEVATO									19.70	21.36	21.32	21.22	21.10	21.05	20.20			

PROFILO S06_COMPLANARE

SEZIONE 8

PROGRESSIVA 140.00

BA RILEVATO	m?	24.68
CB DEM. BITUME RIL.	m?	1.92
CD DEM. FONDAZ. RIL.	m?	2.32
DB SCOTICO RILEVATO	m?	3.49
EA BONIFICA	m?	3.51
GA USURA 4	m?	0.37
GB BINDER 4	m?	0.53
GC BASE 4	m?	0.91
GD FONDAZIONE 4	m?	3.86
HA VEGETALE	m?	1.28
IB REINTERRO S. VIAD.	m?	22.21
ge AREA PAVIMENT. 4 m		9.00
hb SUPERF. VEGETALE m		5.36
ia AREA REINT. S. VIADm		11.87



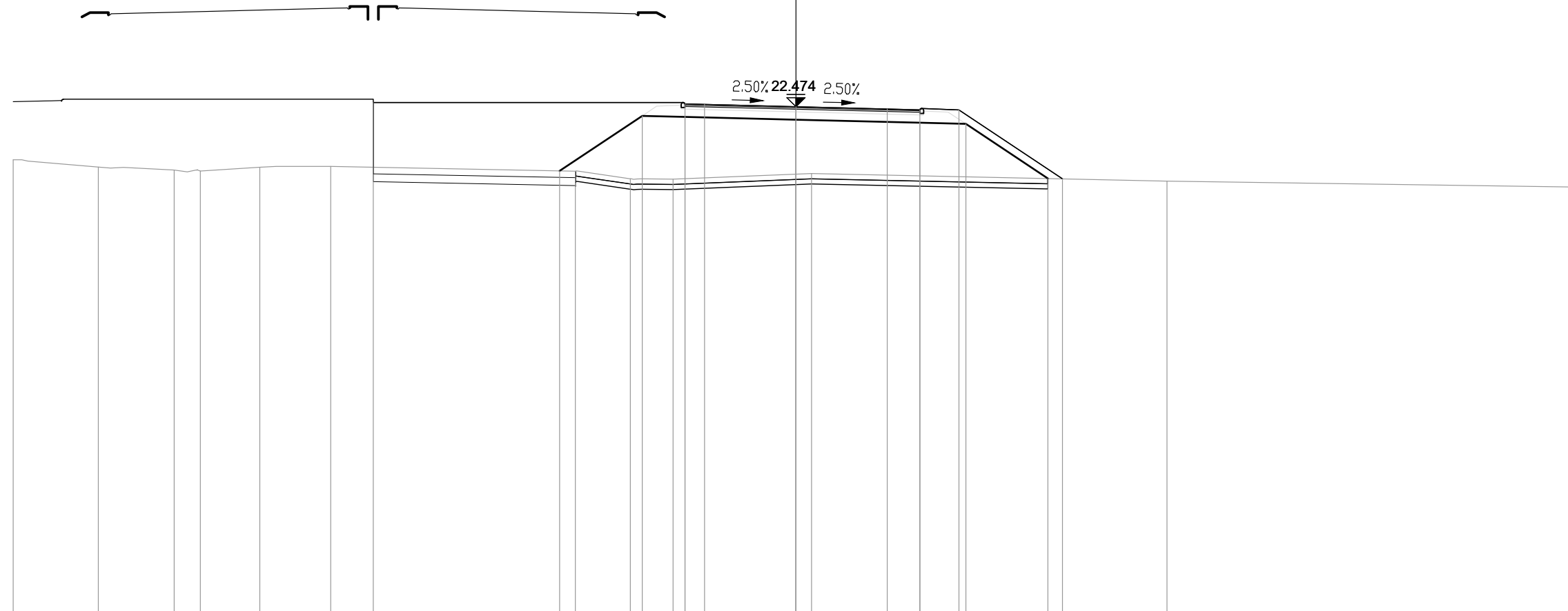
PROGRESSIVE TERRENO	-30.00	-28.14	-26.93	-25.88	-24.82	-22.85		-14.90		-8.45	-7.13	-6.02	-4.36	-0.18	1.75		16.70	30.00	
PARZIALI TERRENO	1.86	1.21	1.05	1.06	1.97		7.95		6.45	1.32	1.11	1.66	4.18	1.93		14.95		13.30	
QUOTE TERRENO	20.14	20.17	19.91	19.79	19.51	19.92		19.98		19.85	19.67	19.56	20.02	20.15	20.22		19.50	19.32	
PROGRESSIVE PROGETTO								-16.20					-4.25	-3.50	0.00	3.50	4.75	6.25	9.52
PARZIALI PROGETTO									11.95				0.75	3.50	3.50	1.25	1.50	3.27	
QUOTE PROGETTO								22.31					22.26	22.24	22.15	22.07	22.03	22.03	19.85
PROGRESSIVE RILEVATO										-8.80	-5.89	-4.25		0.00		4.75	6.51	8.94	
PARZIALI RILEVATO										2.91	1.64	4.25		4.75		1.76	2.43		
QUOTE RILEVATO										19.86	21.80	21.76		21.65		21.53	21.49	19.88	

PROFILO S06_COMPLANARE

SEZIONE 9

PROGRESSIVA 160.00

BA RILEVATO	m?	33.70
CB DEM. BITUME RIL.	m?	1.94
CD DEM. FONDAZ. RIL.	m?	2.32
DB SCOTICO RILEVATO	m?	3.61
EA BONIFICA	m?	3.62
GA USURA 4	m?	0.33
GB BINDER 4	m?	0.54
GC BASE 4	m?	0.93
GD FONDAZIONE 4	m?	3.86
HA VEGETALE	m?	1.51
IB REINTERRO S. VIAD.	m?	23.48
ge AREA PAVIMENT. 4 m		9.00
hb SUPERF. VEGETALE m		6.20
ia AREA REINT. S. VIADm		11.87



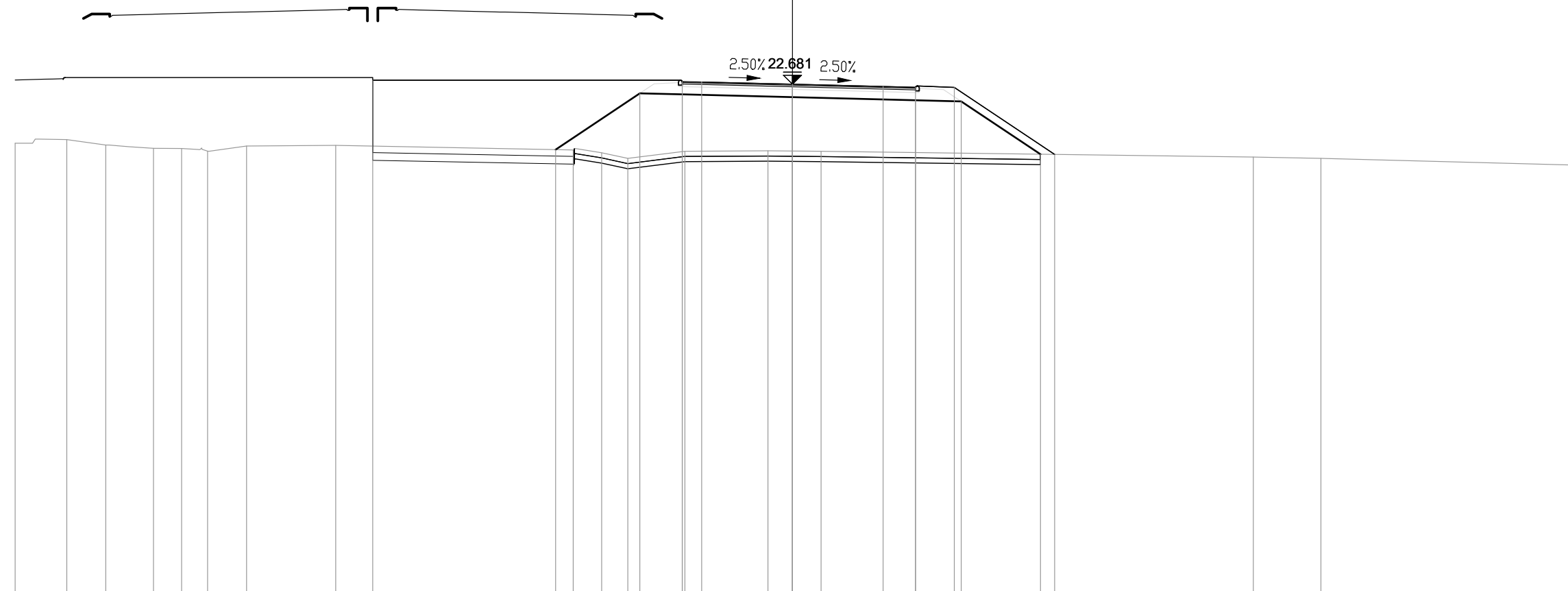
PROGRESSIVE TERRENO	-30.00	-26.74	-23.83	-22.83	-20.55	-17.83		-8.45	-6.35	-4.71	0.60		14.23	30.00		
PARZIALI TERRENO		3.26	2.91	1.00	2.28	2.72		9.38	2.10	1.64	5.31		13.63	15.77		
QUOTE TERRENO	20.44	20.16	20.04	20.00	20.15	20.18		20.00	19.71	19.69	19.91		19.62	19.39		
PROGRESSIVE PROGETTO							-16.20			-4.25	-3.50	0.00	3.50	4.75	6.25	10.22
PARZIALI PROGETTO								11.95		0.75	3.50	3.50	1.25	1.50	3.97	
QUOTE PROGETTO							22.63			22.58	22.56	22.47	22.39	22.36	22.35	19.70
PROGRESSIVE RILEVATO								-9.05	-5.89	-4.25	0.00		4.75	6.51	9.66	
PARZIALI RILEVATO								3.16	1.64	4.25		4.75	1.76	3.15		
QUOTE RILEVATO								20.01	22.12	22.08	21.97		21.86	21.81	19.72	

PROFILO S06_COMPLANARE

SEZIONE 10

PROGRESSIVA 180.00

BA RILEVATO	m?	33.17
CB DEM. BITUME RIL.	m?	1.93
CD DEM. FONDAZ. RIL.	m?	2.34
DB SCOTICO RILEVATO	m?	3.60
EA BONIFICA	m?	3.59
GA USURA 4	m?	0.36
GB BINDER 4	m?	0.53
GC BASE 4	m?	0.92
GD FONDAZIONE 4	m?	3.86
HA VEGETALE	m?	1.50
IB REINTERRO S. VIAD.	m?	23.90
dc SUPERF. GRADON.	m	0.00
ge AREA PAVIMENT. 4	m	9.00
hb SUPERF. VEGETALE	m	6.10
ia AREA REINT. S. VIAD.	m	11.87



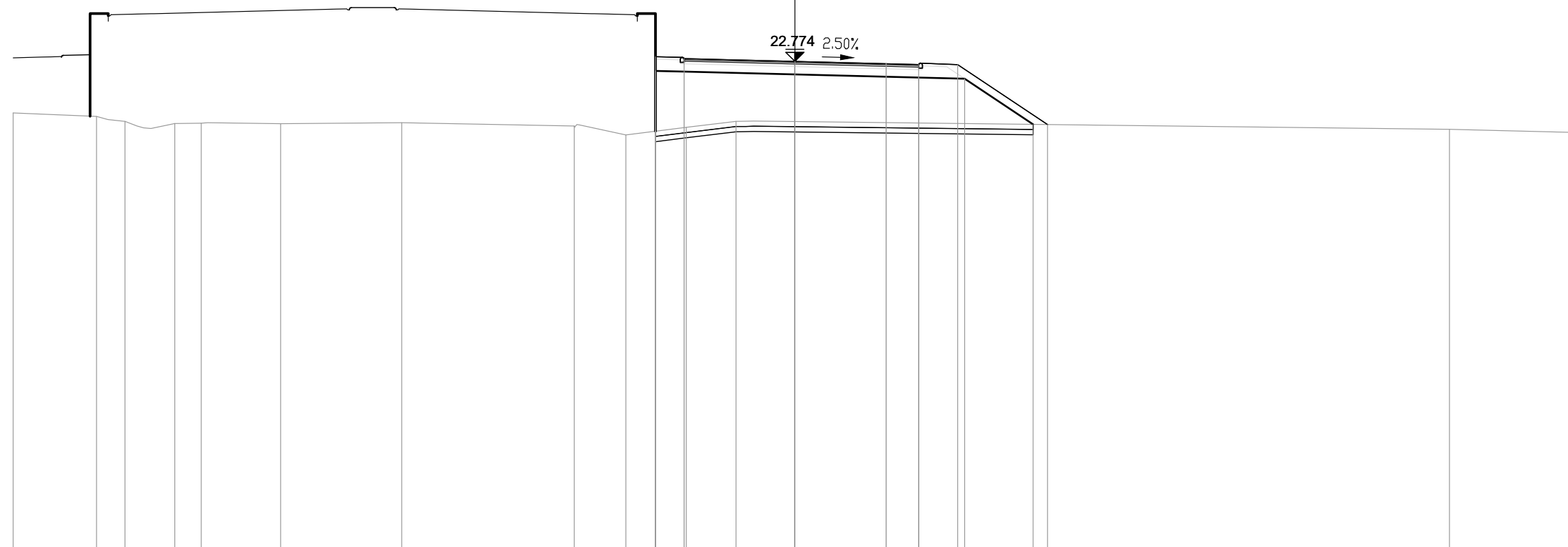
PROGRESSIVE TERRENO	-30.00	-28.01	-26.50	-24.66	-23.58	-22.57	-21.07	-17.63	-8.46	-7.36	-6.35	-4.15	-0.94	1.11	17.79	20.40	30.00	
PARZIALI TERRENO	1.99	1.51	1.84	1.08	1.01	1.50	3.44	9.17	1.10	1.01	2.20	3.21	2.05	16.68	2.61	9.60		
QUOTE TERRENO	20.40	20.54	20.34	20.21	20.20	20.10	20.30	20.32	20.15	20.04	19.82	20.09	20.11	20.09	19.87	19.82	19.57	
PROGRESSIVE PROGETTO								-16.20				-4.25	-3.50	0.00	3.50	4.75	6.25	10.13
PARZIALI PROGETTO								11.95				0.75	3.50	3.50	1.25	1.50	3.88	
QUOTE PROGETTO								22.84				22.79	22.77	22.68	22.59	22.56	22.56	19.97
PROGRESSIVE RILEVATO									-9.14	-5.89	-4.25	0.00	4.75	6.51	9.57			
PARZIALI RILEVATO									3.25	1.64	4.25	4.75	1.76	3.06				
QUOTE RILEVATO									20.16	22.33	22.29	22.18	22.06	22.02	19.98			

PROFILO S06_COMPLANARE

SEZIONE 11

PROGRESSIVA 200.00

BA RILEVATO	m?	24.35
DB SCOTICO RILEVATO	m?	2.90
EA BONIFICA	m?	2.91
GA USURA 4	m?	0.34
GB BINDER 4	m?	0.54
GC BASE 4	m?	0.92
GD FONDAZIONE 4	m?	3.81
HA VEGETALE	m?	1.42
ge AREA PAVIMENT. 4 m		9.00
hb SUPERF. VEGETALE m		6.60



4
200
200

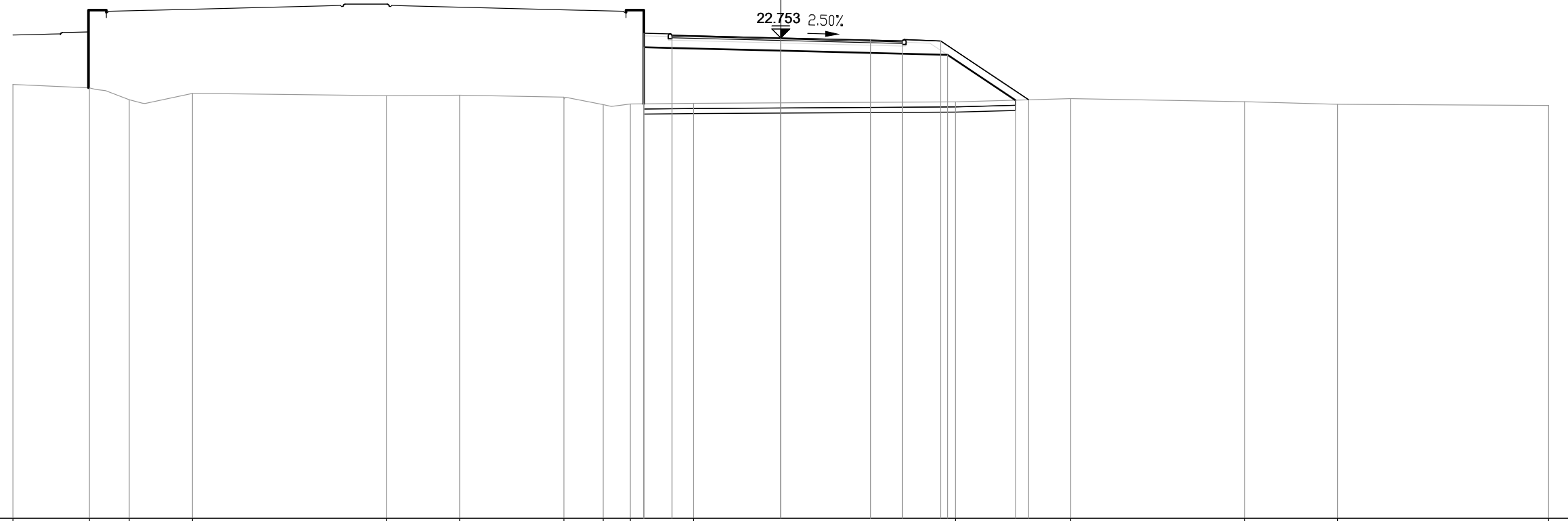
PROGRESSIVE TERRENO	-30.00	-26.80	-25.71	-23.80	-22.78	-19.74	-15.09	-8.47	-6.49	-4.17	-2.26												25.13	29.96	30.00
PARZIALI TERRENO	3.20	1.09	1.91	1.02	3.04	4.65	6.62	1.98	2.32	1.91				27.39								4.83	0.04		
QUOTE TERRENO	20.80	20.66	20.47	20.39	20.40	20.38	20.42	20.29	19.95	20.24	20.47											20.17	20.05	20.05	
PROGRESSIVE PROGETTO										-5.35	-4.25	0.00	3.50	3.50	4.75	6.25	9.70								
PARZIALI PROGETTO									1.10	4.25		3.50	1.25	1.50	3.45										
QUOTE PROGETTO									22.96	22.88	22.77	22.69	22.69	22.66	22.65	20.35									
PROGRESSIVE RILEVATO									-5.35	-5.35	-4.25	0.00		4.75	6.51	9.15									
PARZIALI RILEVATO									1.10	4.25		4.75	1.76	2.64											
QUOTE RILEVATO									22.41	20.09	22.38	22.27		22.16	22.11	20.36									

PROFILO S06_COMPLANARE

SEZIONE 12

PROGRESSIVA 220.00

BA RILEVATO m? 26.39
 DB SCOTICO RILEVATO m? 2.90
 EA BONIFICA m? 2.91
 GA USURA 4 m? 0.37
 GB BINDER 4 m? 0.53
 GC BASE 4 m? 0.92
 GD FONDAZIONE 4 m? 3.78
 HA VEGETALE m? 1.47
 ge AREA PAVIMENT. 4 m 9.00
 hb SUPERF. VEGETALE m 6.57



200
200

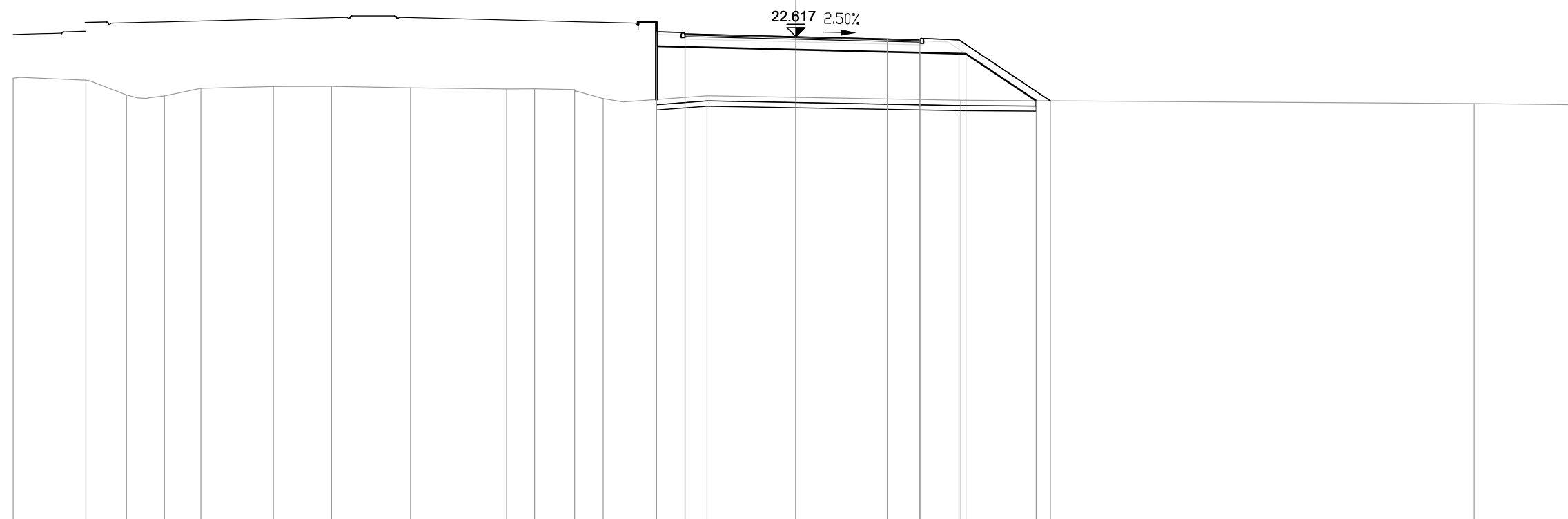
PROGRESSIVE TERRENO	-30.00	-27.01	-25.46	-22.98		-15.41	-12.55		-8.47	-6.93	-5.87	-3.41				6.83		11.33		18.13		21.76		30.00
PARZIALI TERRENO		2.99	1.55	2.48		7.57	2.86	4.08	1.54	1.06	2.46		10.24		4.50		6.80		3.63		8.24			
QUOTE TERRENO	20.93	20.80	20.34	20.58		20.50	20.52		20.44	20.15	20.17	20.19				20.26		20.38		20.26		20.16		20.12
PROGRESSIVE PROGETTO											-5.35	-4.25		0.00		3.50	3.50		4.75	6.25		9.69		
PARZIALI PROGETTO											1.10	4.25		3.50		1.25	1.50		3.44					
QUOTE PROGETTO											22.93	22.86		22.75		22.67	22.67		22.63	22.63		20.34		
PROGRESSIVE RILEVATO											-5.35	-5.35	-4.25	0.00		4.75	6.51		9.17					
PARZIALI RILEVATO											1.10	4.25		4.75		1.76	2.66							
QUOTE RILEVATO											22.39	20.18	22.36	22.25		22.13	22.09		20.32					

PROFILO S06_COMPLANARE

SEZIONE 13

PROGRESSIVA 240.00

BA RILEVATO m? 24.15
 DB SCOTICO RILEVATO m? 2.91
 EA BONIFICA m? 2.91
 GA USURA 4 m? 0.37
 GB BINDER 4 m? 0.54
 GC BASE 4 m? 0.92
 GD FONDAZIONE 4 m? 3.75
 HA VEGETALE m? 1.45
 ge AREA PAVIMENT. 4 m 9.00
 hb SUPERF. VEGETALE m 6.66



PROGRESSIVE TERRENO	-30.00	-27.22	-25.66	-24.21	-22.81	-20.03	-17.80	-14.77	-11.09	-10.01	-8.48	-7.39	-3.40	6.32	26.00	30.00
PARZIALI TERRENO	2.78	1.56	1.45	1.40	2.78	2.23	3.03	3.68	1.08	1.53	1.09	3.99	9.72	19.68	4.00	
QUOTE TERRENO	21.02	20.95	20.38	20.34	20.64	20.71	20.71	20.65	20.61	20.62	20.59	20.24	20.35	20.18	20.05	20.01
PROGRESSIVE PROGETTO													-5.35	0.00	3.50	3.50
PARZIALI PROGETTO									1.10	4.25	3.50	1.25	1.50	3.50		
QUOTE PROGETTO									22.80	22.72	22.62	22.53	22.53	22.50	22.49	20.15
PROGRESSIVE RILEVATO									-5.35	-5.35	-4.25	0.00	4.75	6.51	9.21	
PARZIALI RILEVATO									1.10	4.25	4.75	1.76	2.70			
QUOTE RILEVATO									22.25	20.21	22.22	22.12	22.00	21.95	20.16	

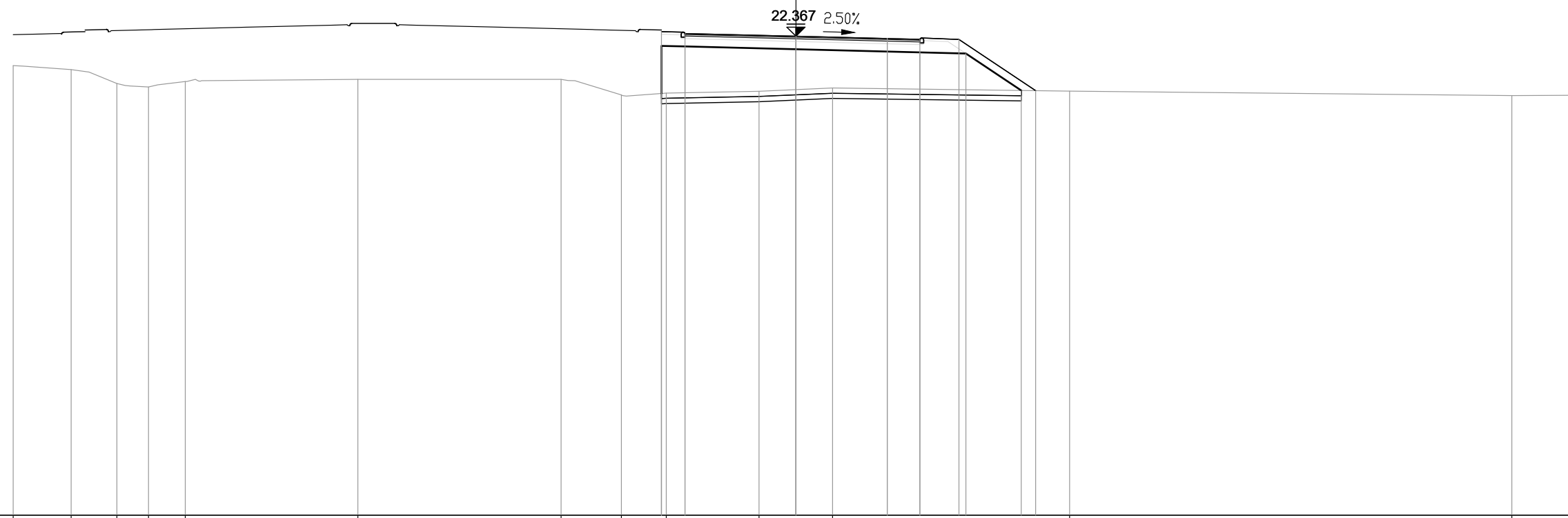
PROFILO S06_COMPLANARE

SEZIONE 14

PROGRESSIVA 260.00

BA RILEVATO m? 19.56
 DB SCOTICO RILEVATO m? 2.74
 EA BONIFICA m? 2.77
 GA USURA 4 m? 0.38
 GB BINDER 4 m? 0.54
 GC BASE 4 m? 0.92
 GD FONDAZIONE 4 m? 3.66
 HA VEGETALE m? 1.21
 ge AREA PAVIMENT. 4 m 9.00
 hb SUPERF. VEGETALE m 5.78

4
 200 200



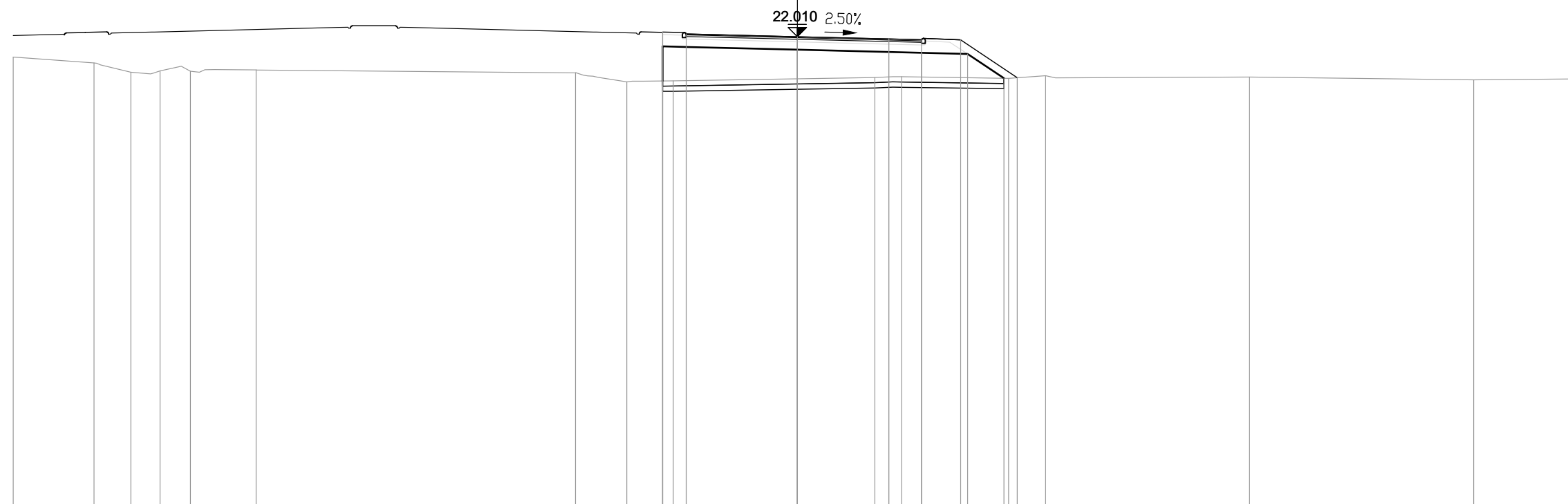
PROGRESSIVE TERRENO	-30.00	-27.78	-26.03	-24.82	-23.41		-16.79		-9.00	-6.69	-4.97		-1.41	1.41		10.49		27.45	30.00
PARZIALI TERRENO		2.22	1.75	1.21	1.41	6.62		7.79	2.31	1.72	3.56	2.82		9.08		16.96		2.55	
QUOTE TERRENO	21.24	21.09	20.55	20.42	20.63		20.71		20.71	20.12	20.19		20.26	20.38		20.26		20.09	20.10
PROGRESSIVE PROGETTO										-5.15	-4.25		0.00	3.50	3.50	4.75	6.25	9.19	
PARZIALI PROGETTO										0.90	4.25	3.50		1.25	1.50	2.94			
QUOTE PROGETTO										22.54	22.47		22.37	22.28	22.28	22.25	22.24	20.28	
PROGRESSIVE RILEVATO										-5.15	-5.15	-4.25	0.00	4.75	6.51	8.64			
PARZIALI RILEVATO										0.90	4.25	4.75		1.76	2.13				
QUOTE RILEVATO										22.00	20.17	21.97	21.87	21.75	21.70	20.29			

PROFILO S06_COMPLANARE

SEZIONE 15

PROGRESSIVA 280.00

BA RILEVATO m? 13.34
 DB SCOTICO RILEVATO m? 2.61
 EA BONIFICA m? 2.61
 GA USURA 4 m? 0.35
 GB BINDER 4 m? 0.54
 GC BASE 4 m? 0.91
 GD FONDAZIONE 4 m? 3.70
 HA VEGETALE m? 0.95
 ge AREA PAVIMENT. 4 m 9.00
 hb SUPERF. VEGETALE m 4.84



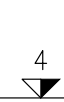
PROGRESSIVE TERRENO	-30.00	-26.91	-25.50	-24.38	-23.22	-20.71		-8.49	-6.52	-4.75		2.97	3.99	8.09	9.50		17.30		25.89	30.00
PARZIALI TERRENO		3.09	1.41	1.12	1.16	2.51	12.22	1.97	1.77	7.72	1.02	4.10	1.41	7.80	8.59	4.11				
QUOTE TERRENO	21.23	21.00	20.65	20.70	20.69	20.74		20.62	20.28	20.32		20.45	20.47	20.42	20.52		20.47		20.36	20.39
PROGRESSIVE PROGETTO										-5.15	-4.25	0.00	3.50	3.50	4.75	6.25	8.42			
PARZIALI PROGETTO										0.90	4.25	3.50	1.25	1.50	2.17					
QUOTE PROGETTO										22.19	22.12	22.01	21.92	21.92	21.89	21.88	20.44			
PROGRESSIVE RILEVATO										-5.15	-5.15	0.00			4.75	6.51	7.91			
PARZIALI RILEVATO										0.90	4.25	4.75	1.76	1.40						
QUOTE RILEVATO										21.64	20.32	21.51	21.39	21.35	20.42					

PROFILO S06_COMPLANARE

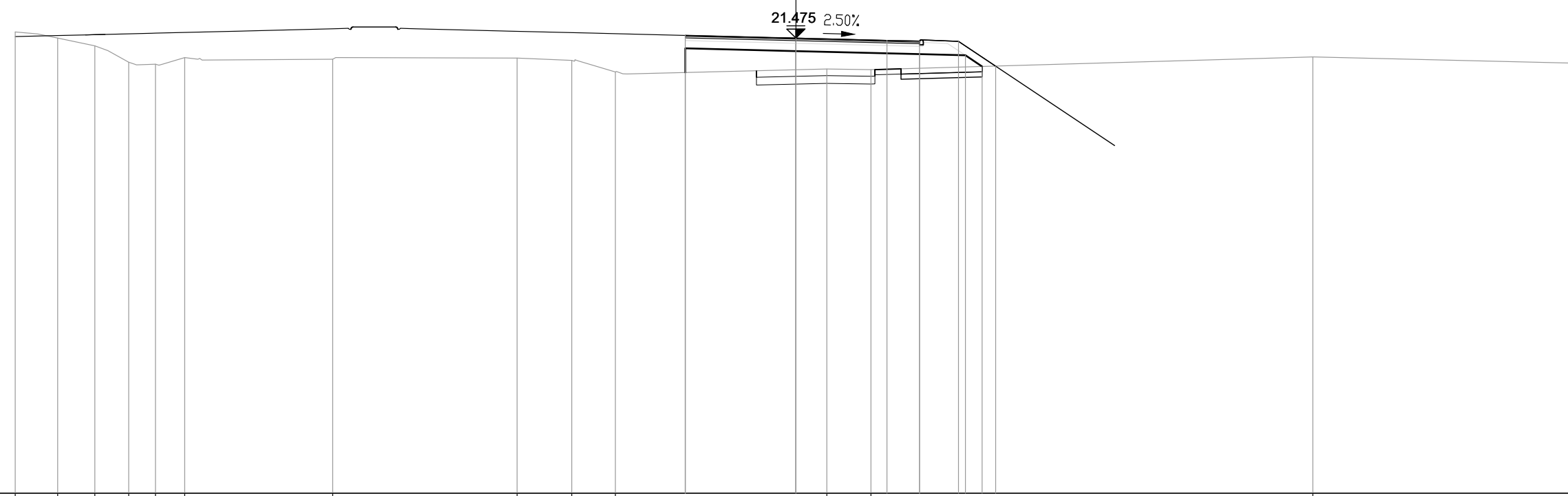
SEZIONE 17

PROGRESSIVA 320.00

BA RILEVATO	m?	7.57
CB DEM. BITUME RIL.	m?	1.15
CD DEM. FONDAZ. RIL.	m?	1.36
DB SCOTICO RILEVATO	m?	0.83
EA BONIFICA	m?	0.62
GA USURA 4	m?	0.37
GB BINDER 4	m?	0.54
GC BASE 4	m?	0.91
GD FONDAZIONE 4	m?	3.29
HA VEGETALE	m?	0.61
dc SUPERF. GRADON.	m	1.00
ge AREA PAVIMENT. 4	m	9.00
hb SUPERF. VEGETALE	m	3.15



200
200



PROGRESSIVE TERRENO	-30.00	-28.37	-26.94	-25.64	-24.61	-23.49		-17.80		-10.71	-8.62	-6.93		1.19	2.89			19.87		30.00
PARZIALI TERRENO	1.63	1.43	1.30	1.03	1.12		5.69		7.09	2.09	1.69		8.12	1.70			16.98		10.13	
QUOTE TERRENO	21.71	21.48	21.18	20.55	20.47	20.72		20.66		20.70	20.62	20.17		20.29	20.26			20.75		20.51
PROGRESSIVE PROGETTO														-4.25	0.00		3.50	4.75	6.25	7.68
PARZIALI PROGETTO														4.25	3.50		1.25	1.50	1.43	
QUOTE PROGETTO														21.58	21.48		21.39	21.36	21.35	20.40
PROGRESSIVE RILEVATO														-4.25	-4.25		0.00	4.75	6.51	7.16
PARZIALI RILEVATO														4.25	4.75		1.76	0.65		
QUOTE RILEVATO														21.08	20.15		20.98	20.86	20.81	20.38

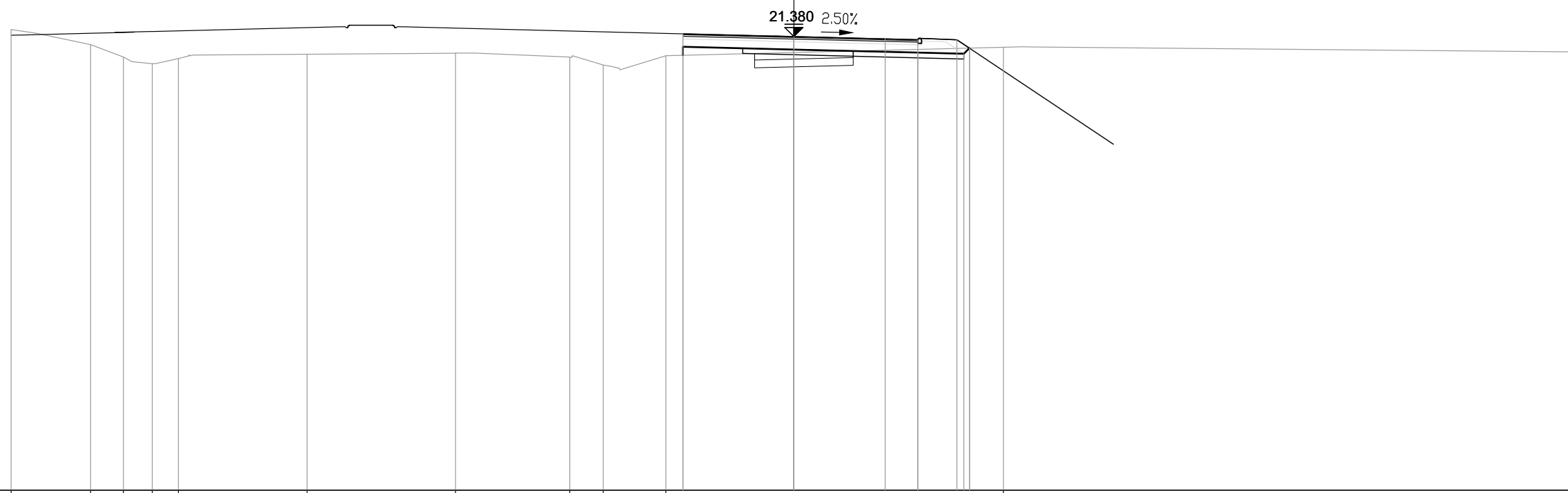
PROFILO S06_COMPLANARE

SEZIONE 18

PROGRESSIVA 340.00

AA SCAVO	m?	0.46
BA RILEVATO	m?	1.08
CB DEM. BITUME RIL.	m?	0.95
CD DEM. FONDAZ. RIL.	m?	1.13
EA BONIFICA	m?	1.70
GA USURA 4	m?	0.34
GB BINDER 4	m?	0.55
GC BASE 4	m?	0.91
GD FONDAZIONE 4	m?	3.32
HA VEGETALE	m?	0.32
ge AREA PAVIMENT. 4	m	9.00
hb SUPERF. VEGETALE	m	2.00

4
200
200



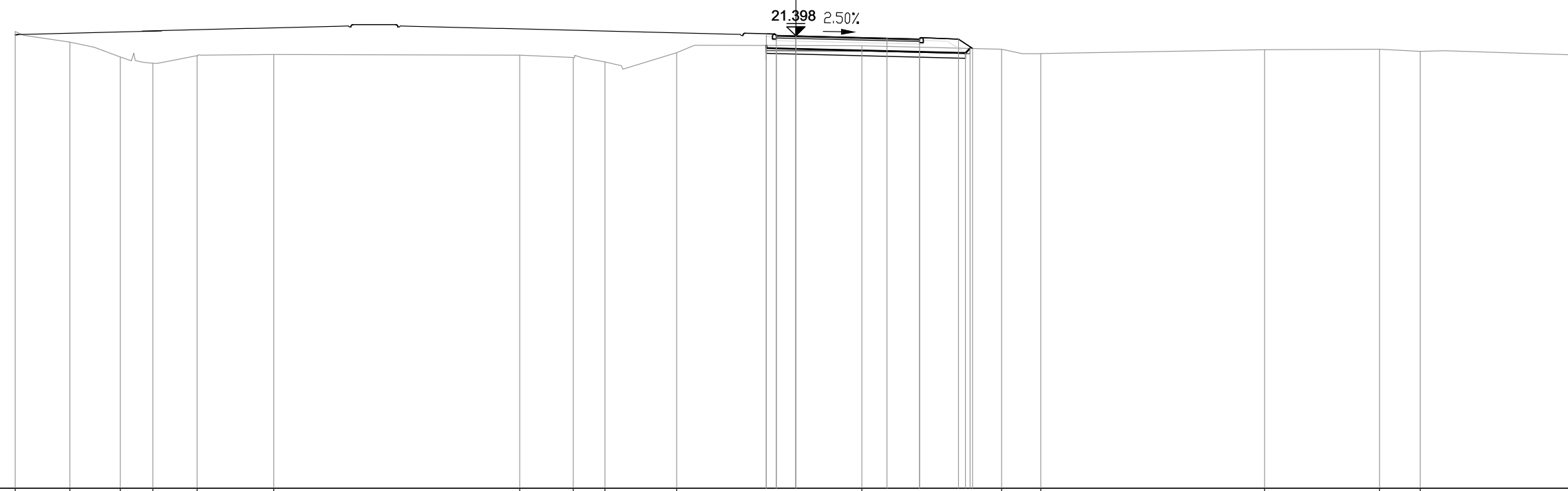
PROGRESSIVE TERRENO	-30.00	-26.96	-25.70	-24.59	-23.59		-18.66		-12.97		-8.58	-7.30	-4.90				8.03		30.00
PARZIALI TERRENO		3.04	1.26	1.11	1.00		4.93		5.69		4.39	1.28	2.40		12.93			21.97	
QUOTE TERRENO	21.65	21.07	20.59	20.34	20.54		20.70		20.74		20.59	20.29	20.65				20.96		20.79
PROGRESSIVE PROGETTO													-4.25		0.00				
PARZIALI PROGETTO														4.25		3.50			
QUOTE PROGETTO																21.29			
PROGRESSIVE RILEVATO													-4.25		0.00				
PARZIALI RILEVATO														4.25		4.75			
QUOTE RILEVATO																20.76			

PROFILO S06_COMPLANARE

SEZIONE 19

PROGRESSIVA 360.00

AA SCAVO	m?	1.25
DA SCOTICO SCAVO	m?	1.56
EA BONIFICA	m?	1.53
GA USURA 4	m?	0.21
GB BINDER 4	m?	0.33
GC BASE 4	m?	0.58
GD FONDAZIONE 4	m?	2.41
HA VEGETALE	m?	0.33
ge AREA PAVIMENT. 4 m		5.50
hb SUPERF. VEGETALE m		2.38



PROGRESSIVE TERRENO	-30.00	-27.90	-25.97	-24.71	-23.01	-20.07		-10.61	-8.55	-7.34	-4.58		2.54		7.91	9.41		18.01	22.44	24.00	30.00
PARZIALI TERRENO	2.10	1.93	1.26	1.70	2.94		9.46	2.06	1.21	2.76		7.12	5.37	1.50	8.60	4.43	1.56	6.00			
QUOTE TERRENO	21.56	21.15	20.58	20.34	20.63	20.68		20.65	20.57	20.39	20.75		21.02		20.89	20.71		20.86	20.89	20.80	20.66
PROGRESSIVE PROGETTO																					
PARZIALI PROGETTO													3.50	1.25	1.50	0.54					
QUOTE PROGETTO													21.31	21.28	21.27	20.91					
PROGRESSIVE RILEVATO																					
PARZIALI RILEVATO													4.75	1.76	0.18						
QUOTE RILEVATO													20.93	21.03	20.92	20.90					

-1.13	-1.13	0.38	0.75	0.00	-1.13	-1.13	-0.75	0.00
20.93	21.03	20.92	20.90		21.31	21.28	21.27	20.91

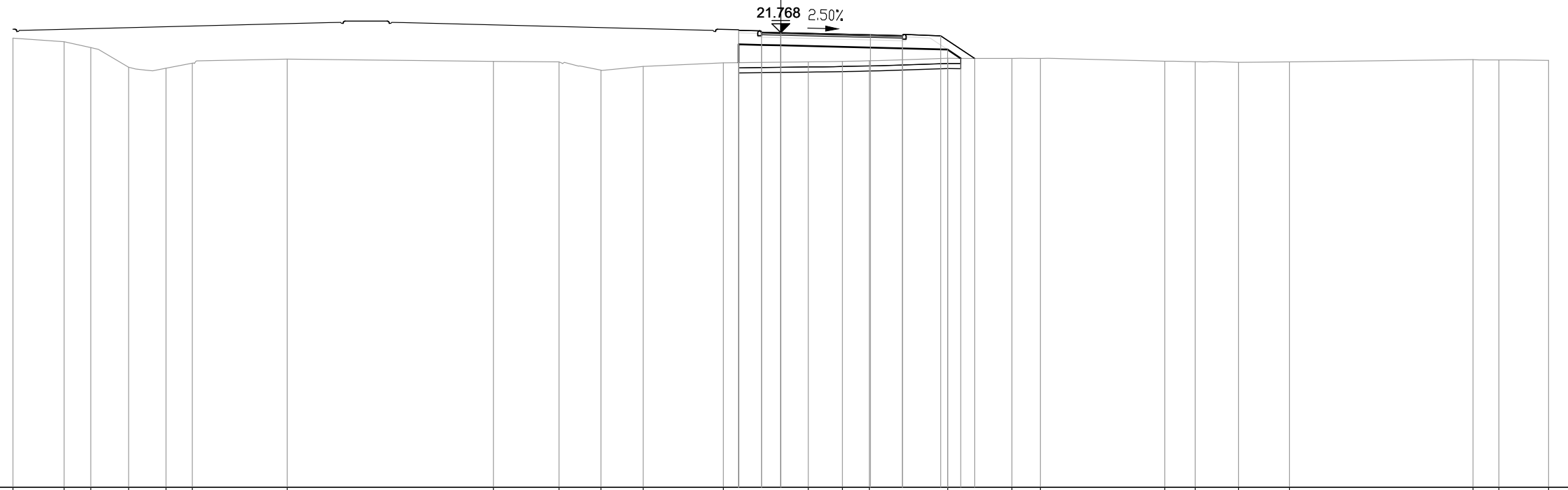
PROFILO S06_COMPLANARE

SEZIONE 21

PROGRESSIVA 400.00

BA RILEVATO m? 4.61
 DB SCOTICO RILEVATO m? 1.73
 EA BONIFICA m? 1.75
 GA USURA 4 m? 0.22
 GB BINDER 4 m? 0.33
 GC BASE 4 m? 0.58
 GD FONDAZIONE 4 m? 2.63
 HA VEGETALE m? 0.65
 ge AREA PAVIMENT. 4 m 5.50
 hb SUPERF. VEGETALE m 3.84

4
 200 200



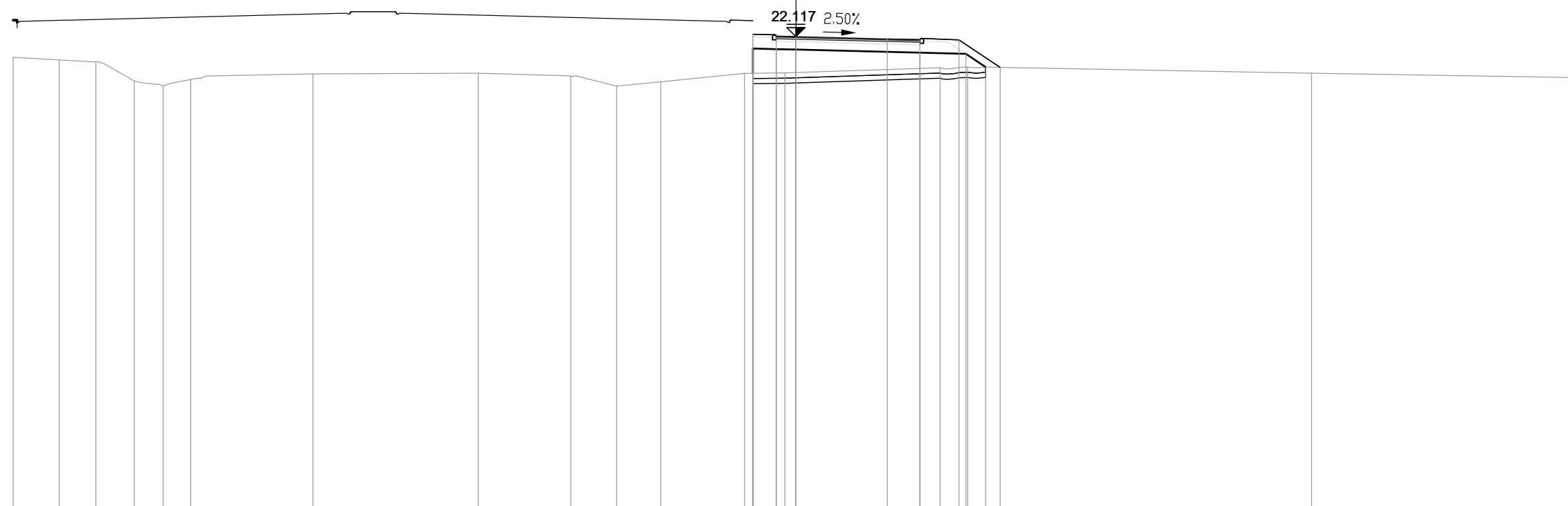
PROGRESSIVE TERRENO	-30.00	-28.00	-26.96	-25.48	-24.02	-22.99	-19.29	-11.23	-8.67	-7.03	-5.37	-2.24	1.08	2.41	3.46	6.52	9.03	10.14	15.01	16.19	17.89	19.88	27.05	28.06	30.00
PARZIALI TERRENO	2.00	1.04	1.48	1.46	1.03	3.70	8.06	2.56	1.64	1.66	3.13	3.32	1.33	1.05	3.06	2.51	1.11	4.87	1.18	1.70	1.99	7.17	1.01	1.94	
QUOTE TERRENO	21.55	21.41	21.18	20.41	20.37	20.57	20.73	20.64	20.62	20.30	20.44	20.58	20.62	20.65	20.67	20.76	20.76	20.76	20.65	20.63	20.61	20.63	20.71	20.70	20.68
PROGRESSIVE PROGETTO												-1.65			3.50	4.75	6.25	7.58							
PARZIALI PROGETTO												0.90	0.75	0.00	3.50	1.25	1.50	1.33							
QUOTE PROGETTO												21.86	21.79	21.77	21.68	21.65	21.64	20.76							
PROGRESSIVE RILEVATO												-1.65	-1.65	-0.75	0.00	4.75	6.51	7.03							
PARZIALI RILEVATO												0.90	0.75	0.00	4.75	1.76	0.52								
QUOTE RILEVATO												21.31	20.59	21.29	21.27	21.15	21.11	20.76							

PROFILO S06_COMPLANARE

SEZIONE 23

PROGRESSIVA 440.00

BA RILEVATO m? 6.25
 DB SCOTICO RILEVATO m? 1.80
 EA BONIFICA m? 1.77
 GA USURA 4 m? 0.21
 GB BINDER 4 m? 0.34
 GC BASE 4 m? 0.56
 GD FONDAZIONE 4 m? 2.64
 HA VEGETALE m? 0.76
 ge AREA PAVIMENT. 4 m 5.50
 hb SUPERF. VEGETALE m 4.15



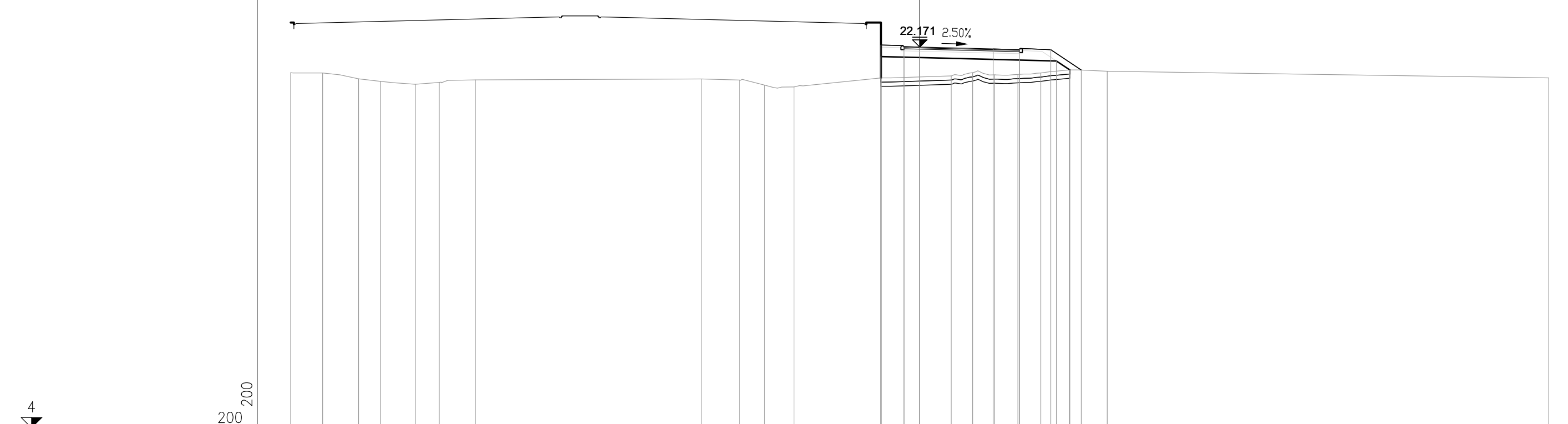
PROGRESSIVE TERRENO	-30.00	-28.24	-26.83	-25.37	-24.26	-23.20		18.51		-12.18		-8.63	-6.87	-5.18		-1.97	-0.42		5.53	6.58			19.77			29.79	30.00
PARZIALI TERRENO		1.76	1.41	1.46	1.11	1.06	4.69		6.33		3.55	1.76	1.69	3.21	1.55	5.95		1.05		13.19		10.02			0.21		
QUOTE TERRENO	21.32	21.22	21.14	20.41	20.22	20.47		20.69		20.71		20.61	20.22	20.38		20.71	20.72		20.92	20.95			20.71			20.54	20.55
PROGRESSIVE PROGETTO																-1.65	-0.75	0.00		3.50	4.75						
PARZIALI PROGETTO																0.90	0.75	3.50	1.25	1.50	1.58						
QUOTE PROGETTO																22.21	22.14	22.12		22.03	22.00						
PROGRESSIVE RILEVATO																-1.65	-1.65	-0.75	0.00		4.75	6.51					
PARZIALI RILEVATO																0.90	0.75	4.75	1.76		0.76						
QUOTE RILEVATO																21.66	21.64	21.62		21.50	21.45						

PROFILO S06_COMPLANARE

SEZIONE 24

PROGRESSIVA 460.00

BA RILEVATO	m?	6.67
DB SCOTICO RILEVATO	m?	1.78
EA BONIFICA	m?	1.81
GA USURA 4	m?	0.21
GB BINDER 4	m?	0.33
GC BASE 4	m?	0.57
GD FONDAZIONE 4	m?	2.73
HA VEGETALE	m?	0.74
ge AREA PAVIMENT. 4	m	5.50
hb SUPERF. VEGETALE	m	4.21



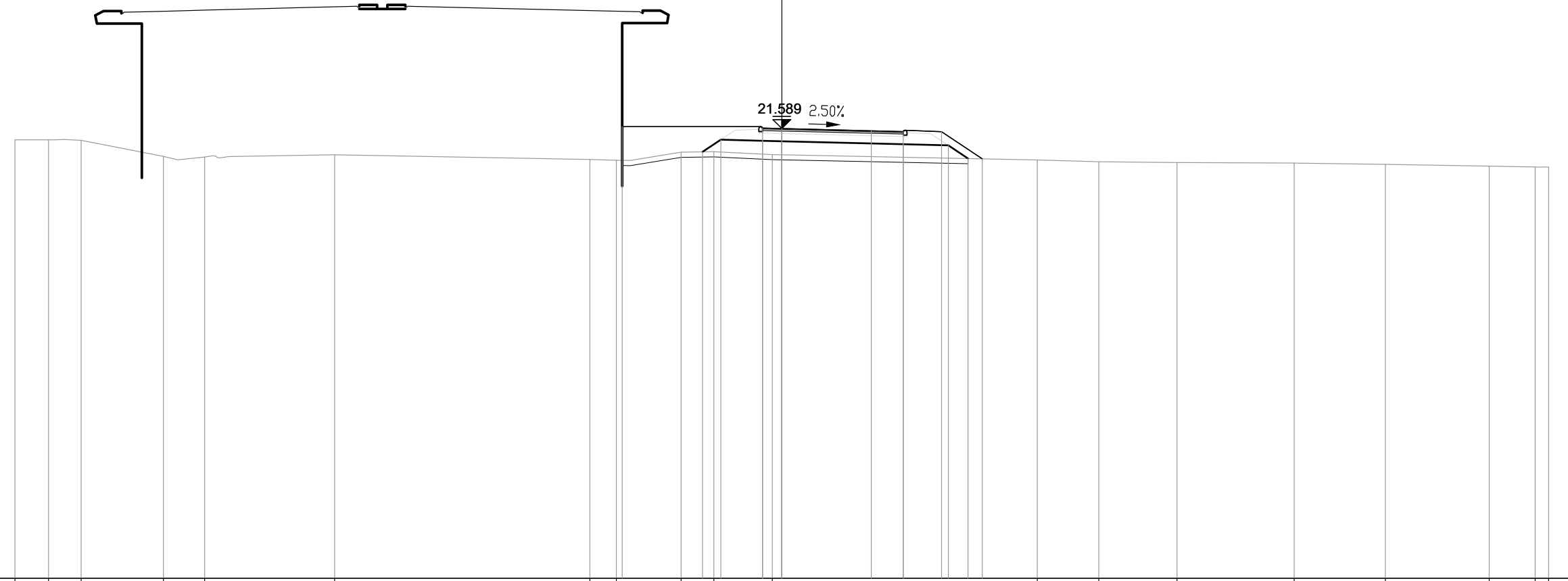
PROGRESSIVE TERRENO	-30.00	-28.48	-26.77	-25.72	-24.06	-22.92	-21.20			-10.40	-8.60	-7.41	-6.00		-1.83		1.50	2.53	3.56	4.68	5.77	7.14	8.94	30.00
PARZIALI TERRENO	1.52	1.71	1.05	1.66	1.14	1.72		10.80		1.80	1.19	1.41	4.17		3.33	1.03	1.03	1.12	1.09	1.37	1.80		21.06	
QUOTE TERRENO	20.95	20.93	20.66	20.54	20.40	20.49	20.61		20.65	20.60	20.36	20.27		20.70		20.80	20.95	20.84	20.86	20.94	21.08	21.02		20.70
PROGRESSIVE PROGETTO														-1.85	-0.75	0.00		3.50	4.75	6.25	7.71			
PARZIALI PROGETTO														1.10	0.75	3.50		1.25	1.50	1.46				
QUOTE PROGETTO														22.27	22.19	22.17		22.08	22.05	22.05	21.07			
PROGRESSIVE RILEVATO														-1.85	-1.85	-0.75	0.00		4.75	6.51	7.16			
PARZIALI RILEVATO														1.10	0.75	4.75		1.76	0.65					
QUOTE RILEVATO														21.72	20.69	21.69	21.67		21.55	21.51	21.08			

PROFILO S06_COMPLANARE

SEZIONE 28

PROGRESSIVA 540.00

BA RILEVATO	m?	4.93
DB SCOTICO RILEVATO	m?	2.71
GA USURA 4	m?	0.22
GB BINDER 4	m?	0.33
GC BASE 4	m?	0.57
GD FONDAZIONE 4	m?	2.80
HA VEGETALE	m?	0.66
IB REINTERRO S. VIAD.	m?	4.39
ge AREA PAVIMENT. 4 m		5.50
hb SUPERF. VEGETALE m		3.33
ia AREA REINT. S. VIADm		5.43



PROGRESSIVE TERRENO	-30.00	-28.69	-27.41	-24.20	-22.58	-17.49	-7.50	-6.48	-3.94	-2.66	-0.37	10.00	12.40	15.46	20.05	23.61	27.68	29.47	30.00
PARZIALI TERRENO	1.31	1.28	3.21	1.62	5.09	9.99	1.02	2.54	1.28	2.29	10.37	2.40	3.06	4.59	3.56	4.07	1.79	0.53	0.53
QUOTE TERRENO	21.14	21.14	21.12	20.50	20.47	20.56	20.38	20.34	20.66	20.68	20.57	20.36	20.29	20.25	20.23	20.19	20.11	20.08	20.08
PROGRESSIVE PROGETTO								-6.25			-0.75	0.00	3.50	4.75	6.25	7.84			
PARZIALI PROGETTO									5.50		0.75	3.50	1.25	1.50	1.59				
QUOTE PROGETTO							21.66			21.61	21.59	21.50	21.47	21.46	20.40				
PROGRESSIVE RILEVATO									-3.10	-2.39	-0.75	0.00	4.75	6.51	7.29				
PARZIALI RILEVATO									0.71	1.64	0.75	4.75	1.76	0.78					
QUOTE RILEVATO									20.67	21.15	21.11	21.09	20.97	20.93	20.41				

PROFILO S06_COMPLANARE

SEZIONE 29

PROGRESSIVA 560.00

BA RILEVATO	m?	0.89
CB DEM. BITUME RIL.	m?	2.24
CD DEM. FONDAZ. RIL.	m?	2.71
DB SCOTICO RILEVATO	m?	2.47
GA USURA 4	m?	0.22
GB BINDER 4	m?	0.33
GC BASE 4	m?	0.57
GD FONDAZIONE 4	m?	2.81
HA VEGETALE	m?	0.41
IB REINTERRO S. VIAD.	m?	9.98
ge AREA PAVIMENT. 4 m		5.50
hb SUPERF. VEGETALE m		2.48
ia AREA REINT. S. VIAD.	m	14.12



21.244 2.50%



200
200

PROGRESSIVE TERRENO	-30.00	-24.66	-22.71	-21.50		-9.07	-5.29		2.82		22.09	23.56	30.00
PARZIALI TERRENO		5.34	1.95	1.21	12.43	3.78	8.11	19.27			1.47	6.44	
QUOTE TERRENO	21.01	20.80	20.35	20.52		20.53	20.51		20.61		20.31	20.28	20.28
PROGRESSIVE PROGETTO					-14.95					3.50			
PARZIALI PROGETTO					14.20					3.50	1.25	1.50	0.87
QUOTE PROGETTO					21.31				21.16	21.13	21.12	20.54	
PROGRESSIVE RILEVATO										4.75	6.51	6.57	
PARZIALI RILEVATO										4.75	1.76	0.06	
QUOTE RILEVATO									20.60	20.76	20.58	20.55	

PROFILO S06_COMPLANARE

SEZIONE 30

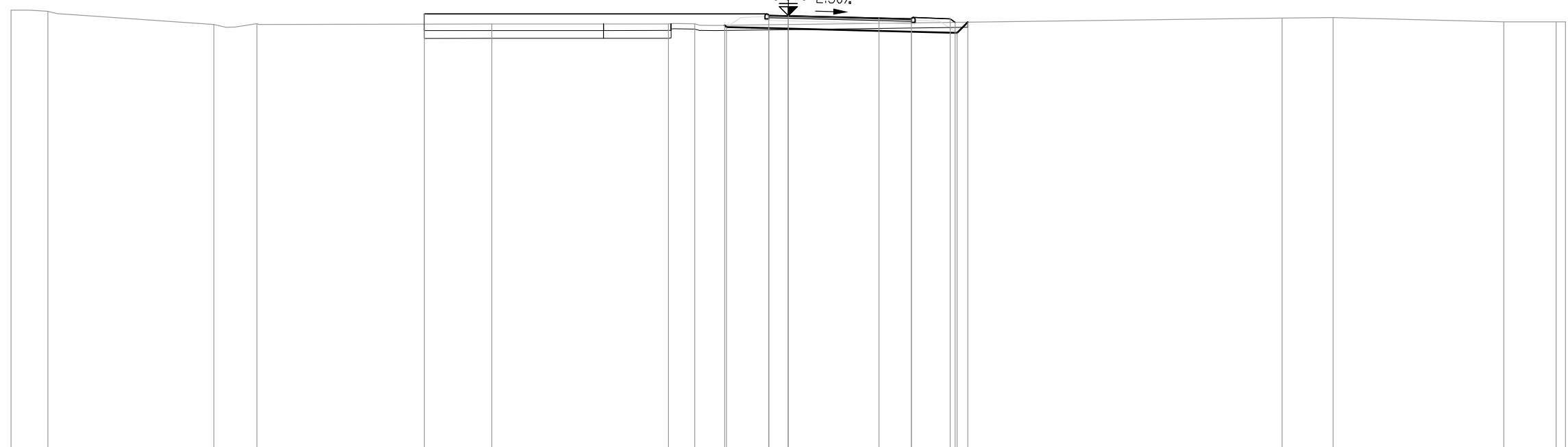
PROGRESSIVA 580.00

AA SCAVO	m?	2.22
CA DEM. BITUME SC.	m?	0.65
CB DEM. BITUME RIL.	m?	1.73
CC DEM. FONDAZ. SC.	m?	0.78
CD DEM. FONDAZ. RIL.	m?	2.08
DA SCOTICO SCAVO	m?	2.30
GA USURA 4	m?	0.23
GB BINDER 4	m?	0.33
GC BASE 4	m?	0.56
GD FONDAZIONE 4	m?	2.82
HA VEGETALE	m?	0.38
IB REINTERRO S. VIAD.	m?	4.88
ge AREA PAVIMENT. 4 m		5.50
hb SUPERF. VEGETALE m		1.65
ia AREA REINT. S. VIAD	m	13.22



20.823 2.50%

4
200
200



PROGRESSIVE TERRENO	-30.00	-28.58	-22.17	-20.51	-11.44	-4.62	-3.61	19.06	21.03	27.62	29.64	30.00
PARZIALI TERRENO	1.42	6.41	1.66	9.07	6.82	1.01	22.67	1.97	6.59	2.02	0.36	
QUOTE TERRENO	21.03	20.99	20.48	20.51	20.50	20.50	20.51	20.73	20.75	20.59	20.59	20.58
PROGRESSIVE PROGETTO			-14.05			-0.75	0.00	3.50	4.75	6.25	6.44	
PARZIALI PROGETTO			13.30			0.75	3.50	1.25	1.50	0.19		
QUOTE PROGETTO			20.89			20.84	20.82	20.74	20.70	20.70	20.57	
PROGRESSIVE RILEVATO						-2.46	-2.39	4.75	6.51	6.93		
PARZIALI RILEVATO						0.07	1.64	4.75	1.76	0.42		
QUOTE RILEVATO						20.45	20.38	20.34	20.32	20.20	20.16	20.57

PROFILO S06_COMPLANARE

SEZIONE 31

PROGRESSIVA 600.00

AA SCAVO	m?	8.19
CA DEM. BITUME SC.	m?	2.48
CC DEM. FONDAZ. SC.	m?	2.99
DA SCOTICO SCAVO	m?	2.05
GA USURA 4	m?	0.22
GB BINDER 4	m?	0.33
GC BASE 4	m?	0.56
GD FONDAZIONE 4	m?	2.33
HA VEGETALE	m?	0.35
IB REINTERRO S. VIAD.	m?	1.98
ge AREA PAVIMENT. 4 m		5.50
hb SUPERF. VEGETALE m		1.09
ia AREA REINT. S. VIAD.		12.50



20.447 2.50%

4
200
200

PROGRESSIVE TERRENO	-30.00	-21.86	-20.83		-4.22	-2.48	-1.44	-0.31		8.15		24.95	30.00
PARZIALI TERRENO		8.14	1.03	16.61	1.74	1.04	1.13	8.46	16.80		5.05		
QUOTE TERRENO	21.02	20.61	20.52		20.31	20.31	20.76	20.91		20.82		20.53	20.49
PROGRESSIVE PROGETTO				-13.33				-0.75	0.00		3.50		
PARZIALI PROGETTO				12.58				0.75	3.50	1.25	1.00	0.05	0.45
QUOTE PROGETTO				20.52				20.36	20.33	20.23	20.58	20.58	20.84
PROGRESSIVE RILEVATO						-2.69	-2.39	-0.75	0.00		4.75	5.90	6.02
PARZIALI RILEVATO						0.30	1.64	0.75	4.75	1.15	0.12	0.91	
QUOTE RILEVATO						20.31	20.01	19.97	19.95		19.83	19.80	19.93

PROFILO S06_COMPLANARE

SEZIONE 33

PROGRESSIVA 640.00

AA SCAVO	m?	7.41
CA DEM. BITUME SC.	m?	2.49
CC DEM. FONDAZ. SC.	m?	2.98
DA SCOTICO SCAVO	m?	1.98
GA USURA 4	m?	0.22
GB BINDER 4	m?	0.33
GC BASE 4	m?	0.56
GD FONDAZIONE 4	m?	2.33
HA VEGETALE	m?	0.43
IB REINTERRO S. VIAD.	m?	1.72
ge AREA PAVIMENT. 4 m		5.50
hb SUPERF. VEGETALE m		1.29
ia AREA REINT. S. VIAD.	m	11.88



20.605 2.50%



200
200

PROGRESSIVE TERRENO	-30.00	-25.22	-24.01	-21.77		-10.17	-2.07	0.52		4.95	6.95	30.00	
PARZIALI TERRENO		4.78	1.21	2.24		11.60		8.10		2.59	4.43	2.00	23.05
QUOTE TERRENO	21.55	21.55	21.38	20.79		20.48	20.56	20.78		21.08	21.14	20.88	
PROGRESSIVE PROGETTO						-12.70		-0.75	0.00	3.50	4.75	5.75	5.80
PARZIALI PROGETTO						11.95		0.75	3.50	1.25	1.00	0.05	6.25
QUOTE PROGETTO						20.67		20.62	20.60	20.52	20.49	20.39	20.74
PROGRESSIVE RILEVATO								-2.77	-2.39	-0.75	0.00	20.60	4.75
PARZIALI RILEVATO								0.38	1.64	0.75	4.75	1.15	5.90
QUOTE RILEVATO								20.55	20.16	20.12	20.10	19.99	20.09

PROFILO S06_COMPLANARE

SEZIONE 34

PROGRESSIVA 658.82

AA SCAVO m? 1.47
 DA SCOTICO SCAVO m? 0.46
 GA USURA 4 m? 0.21
 GB BINDER 4 m? 0.33
 GC BASE 4 m? 0.56
 GD FONDAZIONE 4 m? 2.27
 HA VEGETALE m? 0.43
 dc SUPERF. GRADON. m 0.00
 ge AREA PAVIMENT. 4 m 5.50
 hb SUPERF. VEGETALE m 1.56



20.837 2.50%



200
200

PROGRESSIVE TERRENO	-30.00	-29.00	-27.92	-25.76	-18.23	-10.09	-8.84	-7.77	-6.24	-4.99	-2.22	-1.14	-0.14	2.54	4.71	6.62	8.59	9.62	13.12	20.87	30.00
PARZIALI TERRENO	1.00	1.08	2.16	7.53	8.14	1.25	1.07	1.53	1.25	2.77	1.08	1.00	2.68	2.17	1.91	1.97	1.03	3.50	7.75	9.13	
QUOTE TERRENO	20.89	21.06	20.79	20.76	20.67	20.60	20.60	20.68	20.63	20.57	20.49	20.45	20.40	20.35	20.53	20.65	20.82	20.98	20.98	21.05	20.92
PROGRESSIVE PROGETTO												-0.75	0.00	3.50	4.75	6.25	6.36				
PARZIALI PROGETTO												0.75	3.50	1.25	1.50	0.11					
QUOTE PROGETTO											20.86	20.75	20.72	20.71	20.64						
PROGRESSIVE RILEVATO											-0.75	-0.75	0.00	4.75	6.51	7.03					
PARZIALI RILEVATO											0.75	4.75	1.76	0.52							
QUOTE RILEVATO											20.36	20.43	20.34	20.22	20.17	20.69					