



Anas SpA
Direzione Centrale Progettazione

CUP F2602000340001 CIG 652449686B



GARA CA 08/15 - NUOVA SS 554 CAGLIARITANA
ADEGUAMENTO DELL'ASSE ATTREZZATO URBANO ED ELIMINAZIONE
DELLE INTERSEZIONI A RASO DAL KM 1+500 AL KM 11+850

PROGETTO DEFINITIVO

VIABILITA' DI SERVIZIO

PROGETTO STRADALE

VIABILITA' DI SERVIZIO E COMPLANARE km. 10+000 (S09 - T1)

Quaderno delle sezioni

CODICE PROGETTO			CODICE ELABORATO					SCALA	DATA	35.36
progetto	liv.	numero	campo 1	campo 2	campo 3	campo 4	rev			
D P C A 0 6	D	1 5 0 1	S 0 0	P S 2 2	T R A	S Z 0 1	B	1:200	30/11/19	

CONCORRENTE:



PROGETTISTA INDICATO COSTITUENDO R.T.P.

Capogruppo Mandataria R.T.P.



Mandante



Mandante

ING. FRANCESCA LEO

RESPONSABILE DELL'INTEGRAZIONE
FRA LE PRESTAZIONI SPECIALISTICHE

Ing. Paolo Cucino

RESPONSABILE ELABORATO

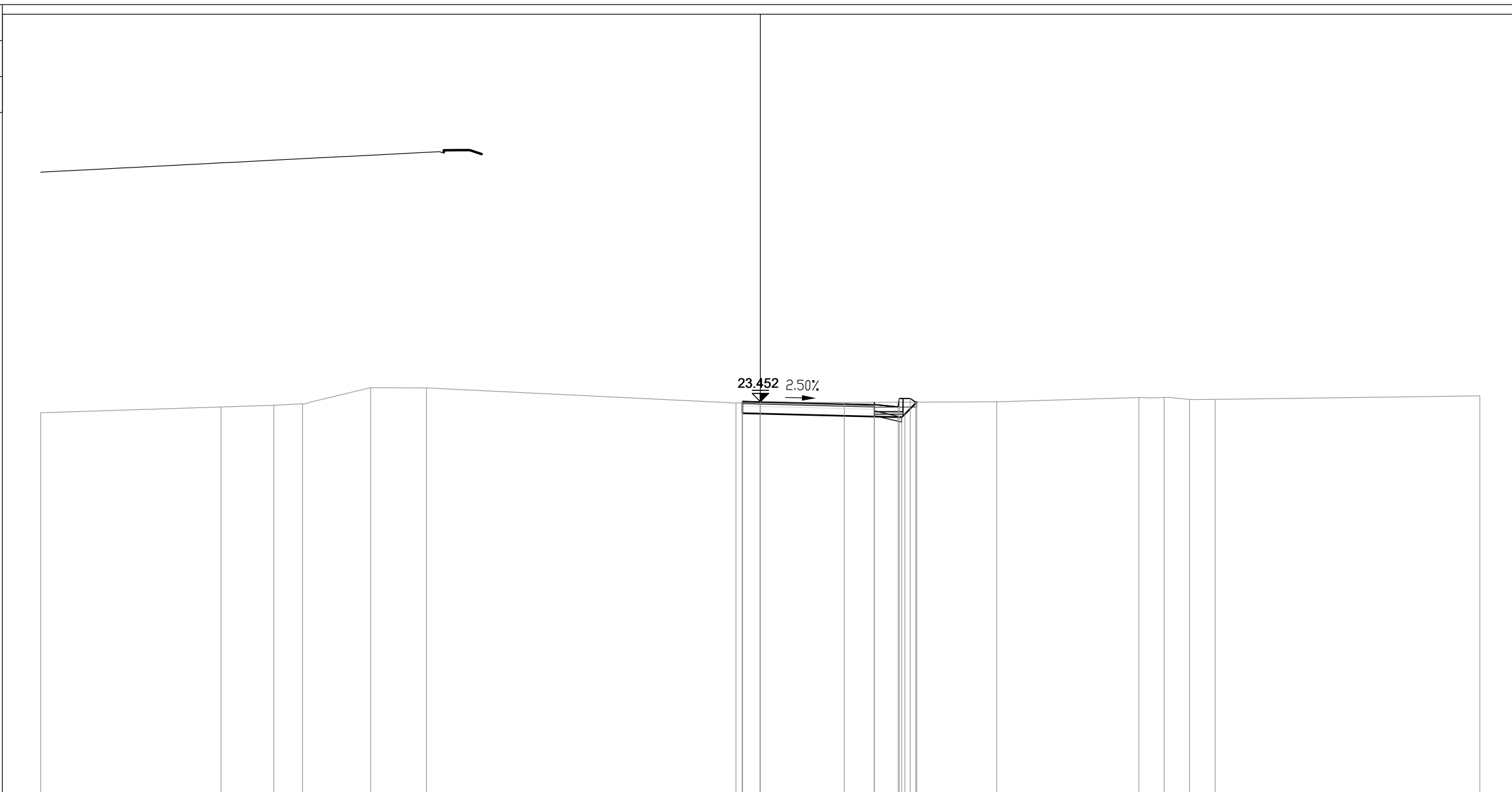
Ing. Paolo Cucino

PROFILO S09-T1_COMPLANARE

SEZIONE 1

PROGRESSIVA 0.00

AA SCAVO	m?	3.71
DA SCOTICO SCAVO	m?	0.35
EA BONIFICA	m?	0.23
GA USURA 4	m?	0.21
GB BINDER 4	m?	0.33
GC BASE 4	m?	0.55
GD FONDAZIONE 4	m?	1.79
HA VEGETALE	m?	0.23
ge AREA PAVIMENT. 4 m		5.50
hb SUPERF. VEGETALE m		0.61



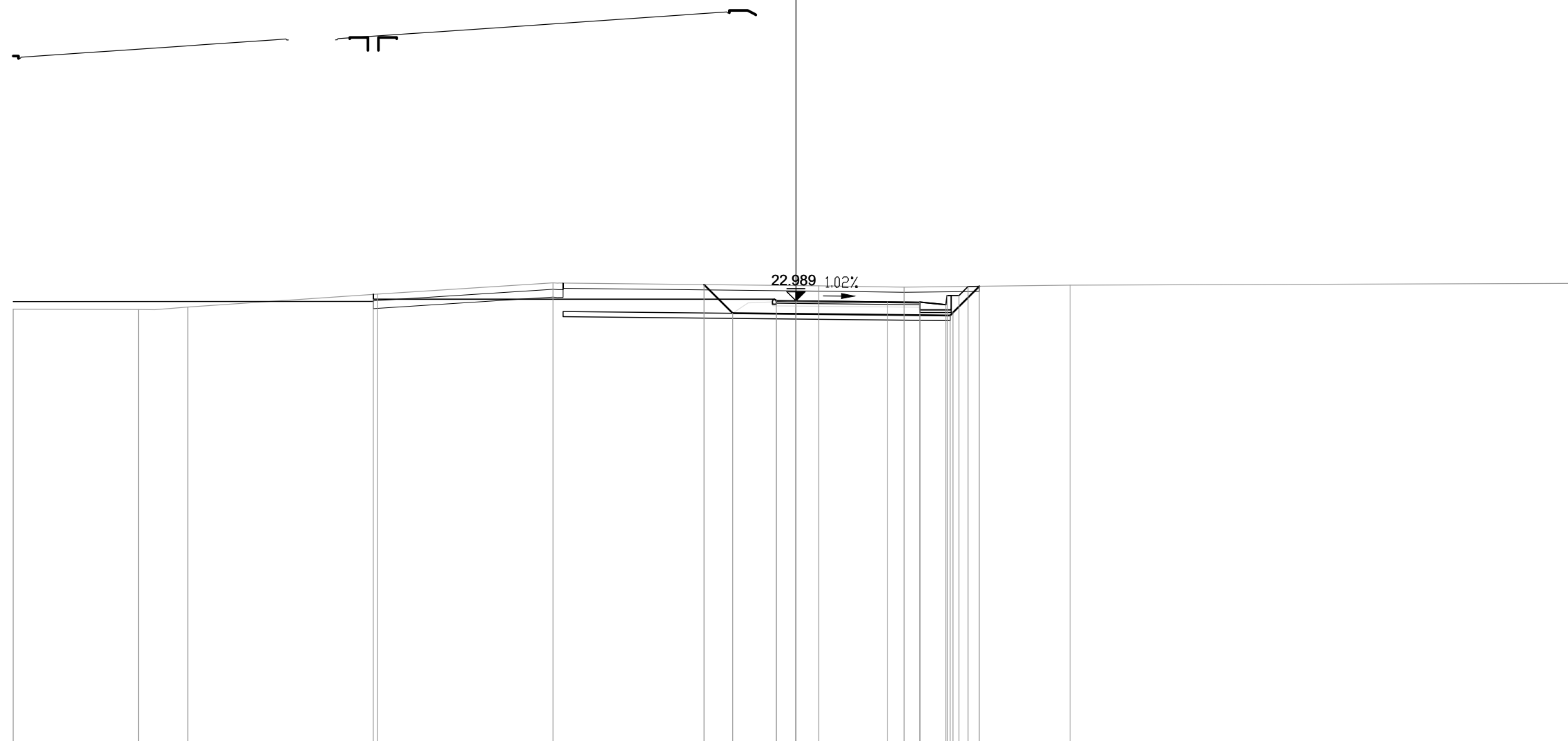
PROGRESSIVE TERRENO	-30.00	-22.48	-20.28	-19.09	-16.25	-13.91	-1.01	9.86	15.79	16.84	17.90	18.97	30.00
PARZIALI TERRENO	7.52	2.20	1.19	2.84	2.34	12.90	10.87	5.93	1.05	1.06	1.07	11.03	
QUOTE TERRENO	22.99	23.23	23.30	23.36	24.04	24.02	23.39	23.45	23.63	23.63	23.54	23.55	23.69
PROGRESSIVE PROGETTO							-0.75	0.00	3.50	4.75	5.80	6.25	6.48
PARZIALI PROGETTO							0.75	3.50	1.25	1.00	0.05	0.45	0.23
QUOTE PROGETTO							23.47	23.45	23.36	23.33	23.23	23.58	23.43
PROGRESSIVE RILEVATO							-0.75	0.00	4.75	5.90	6.03	6.52	
PARZIALI RILEVATO							0.75	4.75	1.15	0.13	0.49		
QUOTE RILEVATO							22.97	23.40	22.95	22.83	22.80	22.93	23.43

PROFILO S09-T1_COMPLANARE

SEZIONE 2

PROGRESSIVA 20.00

AA SCAVO	m?	10.20
CA DEM. BITUME SC.	m?	1.81
CC DEM. FONDAZ. SC.	m?	2.19
DA SCOTICO SCAVO	m?	3.19
EA BONIFICA	m?	2.97
GA USURA 4	m?	0.21
GB BINDER 4	m?	0.33
GC BASE 4	m?	0.55
GD FONDAZIONE 4	m?	2.36
HA VEGETALE	m?	0.40
IA SCAVO S. VIADOTTO	m?	6.39
ge AREA PAVIMENT. 4 m		5.50
hb SUPERF. VEGETALE m		1.22
ia AREA REINT. S. VIAD	m	15.38



6

200
200

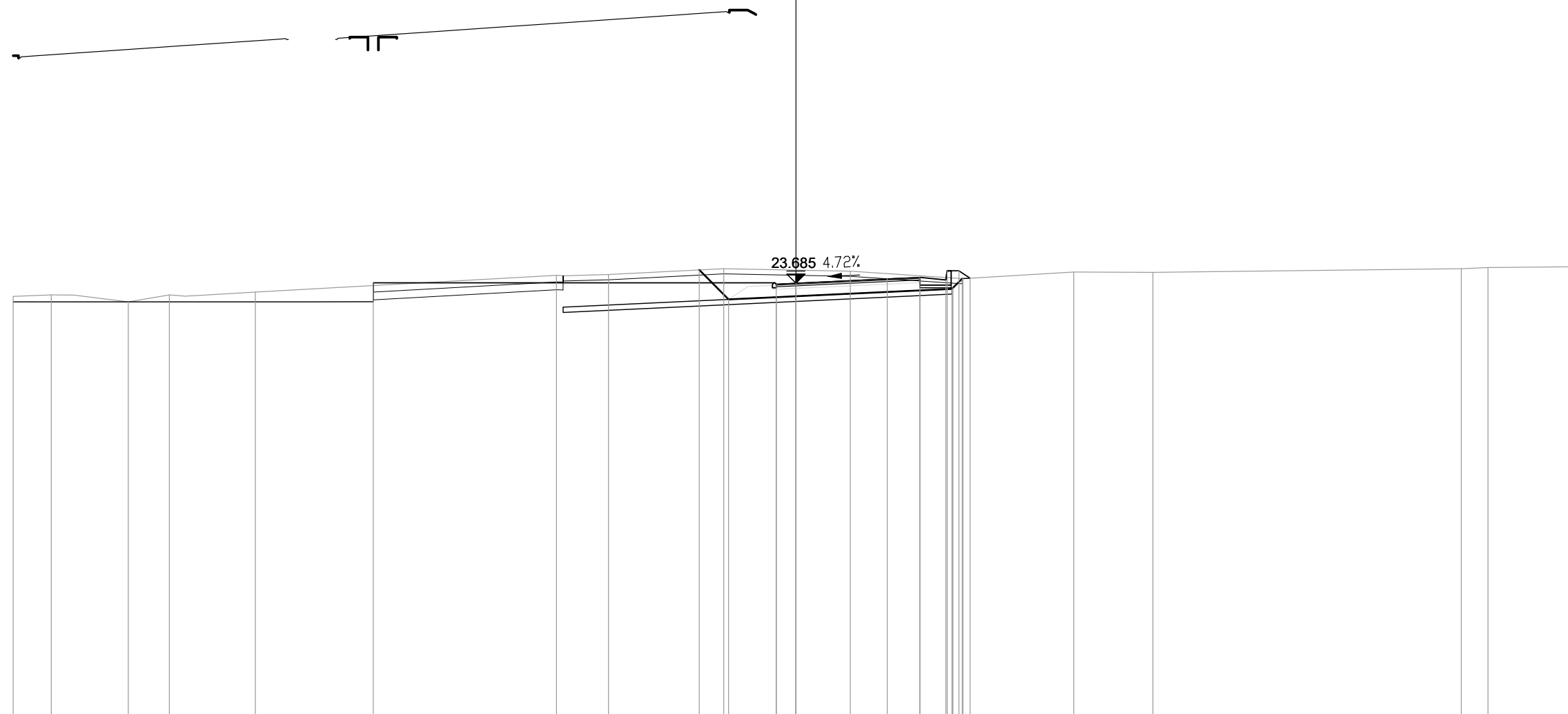
PROGRESSIVE TERRENO	-30.00	-25.20	-23.31	-16.05	-9.31	0.88	4.15	10.51	30.00				
PARZIALI TERRENO	4.80	1.89	7.26	6.74	10.19	3.27	6.36	19.49					
QUOTE TERRENO	22.67	22.66	22.75	23.25	23.68	23.56	23.51	23.59	23.66				
PROGRESSIVE PROGETTO				-16.20		-0.75	0.00	3.50	4.75	5.75	5.80	6.25	6.60
PARZIALI PROGETTO				15.45		0.75	3.50	1.25	1.00	0.05	0.45	0.35	
QUOTE PROGETTO				23.05		23.00	22.99	22.95	22.94	22.84	23.19	23.19	23.54
PROGRESSIVE RILEVATO						-3.52	-2.42	-0.75	0.00	4.75	5.91	6.02	7.03
PARZIALI RILEVATO						1.10	1.67	0.75	4.75	1.16	0.11	1.01	
QUOTE RILEVATO						23.61	22.51	22.50	22.49	22.44	22.43	22.54	23.55

PROFILO S09-T1_COMPLANARE

SEZIONE 4

PROGRESSIVA 60.00

AA SCAVO	m?	7.98
CA DEM. BITUME SC.	m?	1.82
CC DEM. FONDAZ. SC.	m?	2.19
DA SCOTICO SCAVO	m?	3.05
EA BONIFICA	m?	2.98
GA USURA 4	m?	0.21
GB BINDER 4	m?	0.33
GC BASE 4	m?	0.57
GD FONDAZIONE 4	m?	2.40
IA SCAVO S. VIADOTTO	m?	2.81
IB REINTERRO S. VIAD.	m?	0.10
ge AREA PAVIMENT. 4	m	5.50
hb SUPERF. VEGETALE	m	1.12
ia AREA REINT. S. VIAD.	m	15.38



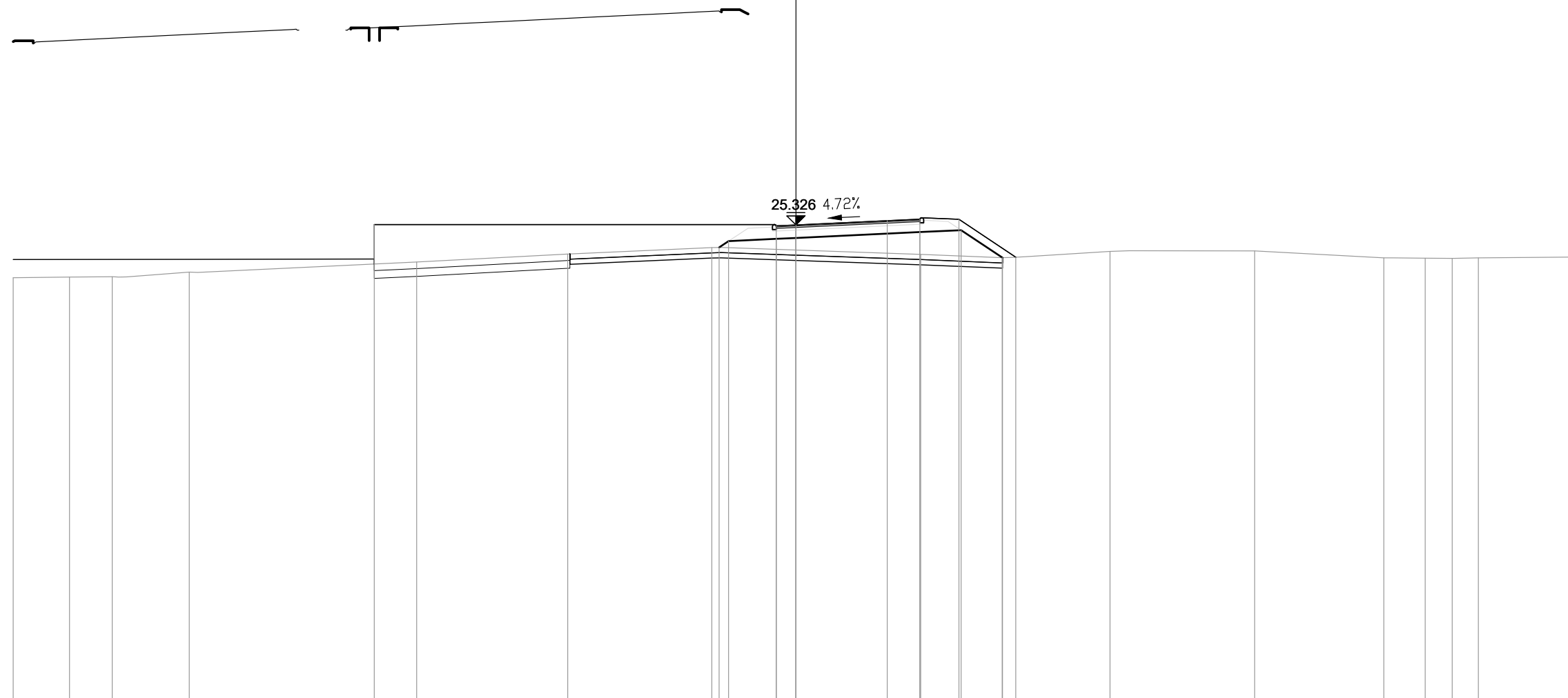
PROGRESSIVE TERRENO	-30.00	-28.55	-25.59	-24.01	-20.72		-9.18	-7.19	-2.76	2.08	6.41	10.65	13.69	25.51	26.53	30.00
PARZIALI TERRENO	1.45	2.96	1.58	3.29		11.54	1.99	4.43	4.84	4.33	4.24	3.04		11.82	1.02	3.47
QUOTE TERRENO	23.18	23.24	22.97	23.23	23.34		23.98	24.01	24.24	24.14	23.86	24.11	24.10	24.24	24.28	24.31
PROGRESSIVE PROGETTO						-16.20			-0.75	0.00	3.50	4.75	5.75	5.80	6.25	6.68
PARZIALI PROGETTO						15.45			0.75	3.50	1.25	1.00	0.05	0.45	0.43	
QUOTE PROGETTO					23.70				23.65	23.68	23.85	23.91	23.81	24.16	24.16	23.87
PROGRESSIVE RILEVATO								-3.71	-2.58	-0.75	0.00	4.75	5.98	6.02	6.38	
PARZIALI RILEVATO								1.13	1.83	0.75	4.75	1.23	0.04	0.36		
QUOTE RILEVATO								24.19	23.06	23.15	23.18	23.41	23.47	23.51	23.86	

PROFILO S09-T1_COMPLANARE

SEZIONE 6

PROGRESSIVA 100.00

BA RILEVATO	m?	6.33
CB DEM. BITUME RIL.	m?	1.88
CD DEM. FONDAZ. RIL.	m?	2.24
DB SCOTICO RILEVATO	m?	3.31
EA BONIFICA	m?	3.32
GA USURA 4	m?	0.22
GB BINDER 4	m?	0.33
GC BASE 4	m?	0.57
GD FONDAZIONE 4	m?	2.79
HA VEGETALE	m?	0.88
IB REINTERRO S. VIAD.	m?	16.36
ge AREA PAVIMENT. 4 m	m	5.50
hb SUPERF. VEGETALE m	m	4.04
ia AREA REINT. S. VIADm	m	15.34



7

200

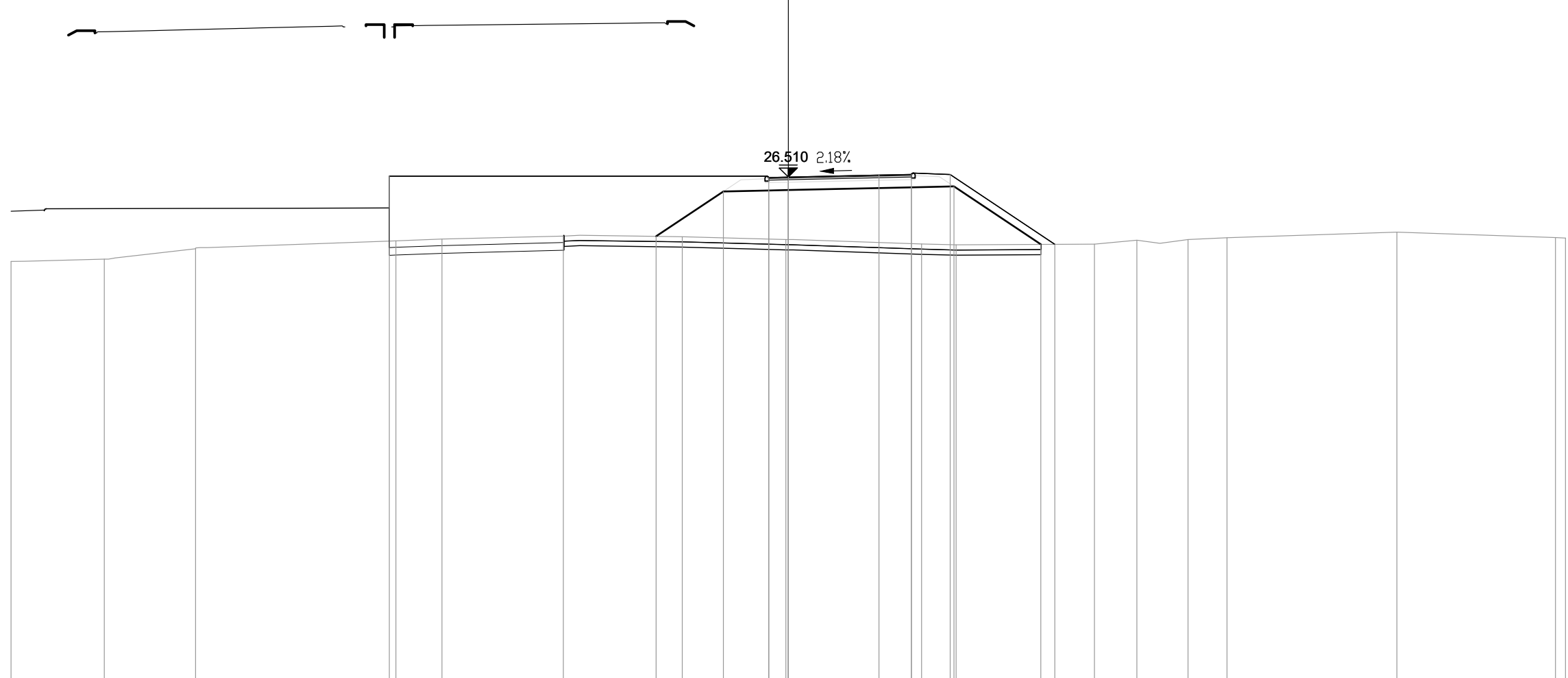
PROGRESSIVE TERRENO	-30.00	-27.84	-26.20	-23.25		-14.53	-8.75	-3.22		4.78	7.90	12.04	17.58	22.53	24.12	25.16	26.16	30.00
PARZIALI TERRENO	2.16	1.64	2.95	8.72	5.78	5.53	8.00	3.12	4.14	5.54	4.95	1.59	1.04	1.00	3.84			
QUOTE TERRENO	23.30	23.32	23.34	23.51	23.90	24.21	24.45	24.20	24.07	24.31	24.33	24.06	24.05	24.04	24.06	24.09		
PROGRESSIVE PROGETTO					-16.16			-0.75	0.00	3.50	4.75	6.25	8.43					
PARZIALI PROGETTO					15.41		3.50	1.25	1.50	2.18								
QUOTE PROGETTO					25.34		25.49	25.55	25.54	24.09								
PROGRESSIVE RILEVATO							-2.94	-2.58	-0.75	0.00	4.75	6.34	7.92					
PARZIALI RILEVATO							0.36	1.83	0.75	4.75	1.59	1.58						
QUOTE RILEVATO							24.46	24.70	24.79	24.83	25.05	25.12	24.07					

PROFILO S09-T1_COMPLANARE

SEZIONE 8

PROGRESSIVA 140.00

BA RILEVATO	m?	24.02
CB DEM. BITUME RIL.	m?	1.67
CD DEM. FONDAZ. RIL.	m?	2.03
DB SCOTICO RILEVATO	m?	3.69
EA BONIFICA	m?	3.68
GA USURA 4	m?	0.25
GB BINDER 4	m?	0.32
GC BASE 4	m?	0.57
GD FONDAZIONE 4	m?	2.77
HA VEGETALE	m?	1.59
IB REINTERRO S. VIAD.	m?	28.44
dc SUPERF. GRADON.	m	0.00
ge AREA PAVIMENT. 4	m	5.50
hb SUPERF. VEGETALE	m	6.28
ia AREA REINT. S. VIAD.	m	14.57



7

200
200

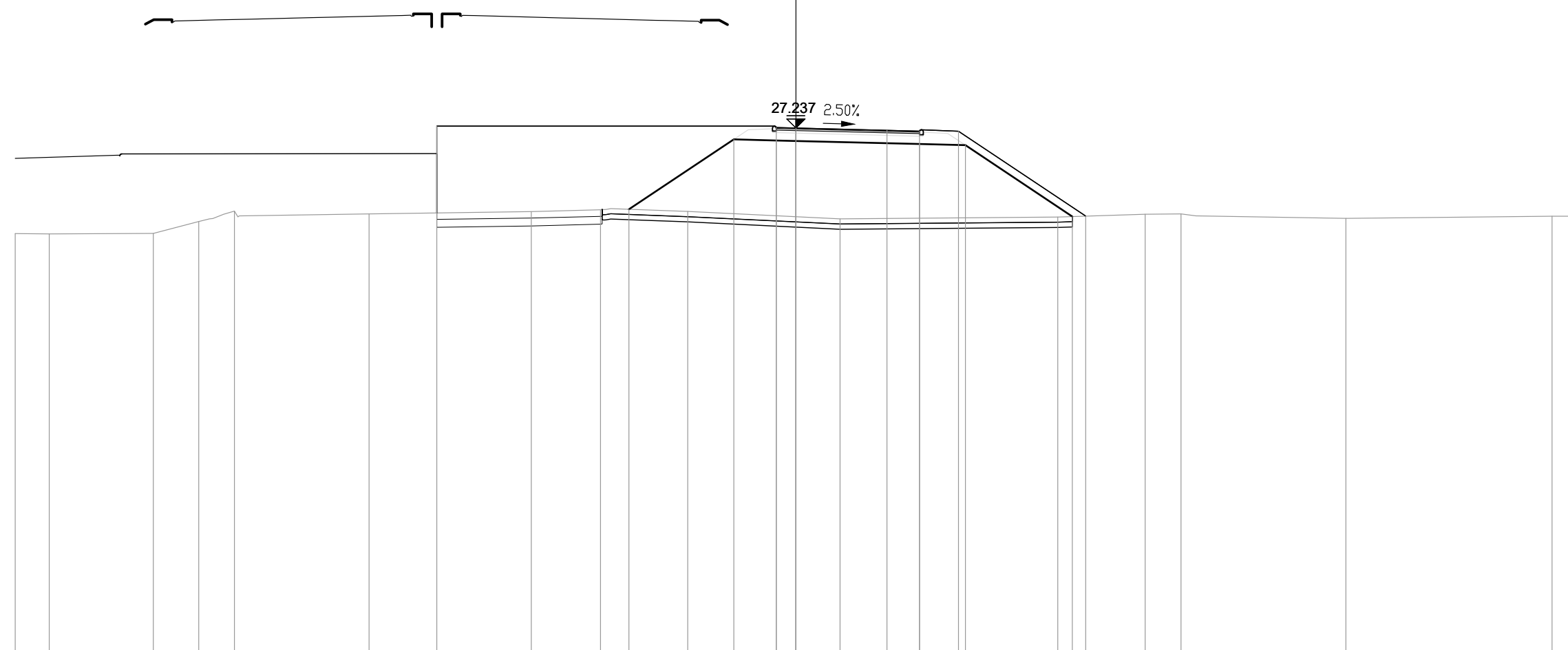
PROGRESSIVE TERRENO	-30.00	-26.40	-22.88	-15.15	-13.37	-8.68	-4.09	-0.09	5.15	6.48	11.82	13.46	15.43	16.93	23.49	29.62	30.00
PARZIALI TERRENO		3.60	3.52	7.73	1.78	4.69	4.59	4.00	5.24	1.33	5.34	1.64	1.97	1.50	6.56	6.13	0.38
QUOTE TERRENO	23.25	23.34	23.74	24.05	24.12	24.23	24.21	24.10	23.93	23.90	23.92	24.08	24.10	24.17	24.39	24.17	24.16
PROGRESSIVE PROGETTO				-15.40				-0.75	3.50	4.75	6.25		10.29				
PARZIALI PROGETTO				14.65				0.75	3.50	1.25	1.50	4.04					
QUOTE PROGETTO				26.54				26.51	26.59	26.61	26.61		23.92				
PROGRESSIVE RILEVATO							-5.10	-2.51	-0.75	0.00	4.75	6.39	9.75				
PARZIALI RILEVATO							2.59	1.76	0.75	4.75	1.64	3.36					
QUOTE RILEVATO							24.22	25.96	25.99	26.01	26.11	26.15	23.91				

PROFILO S09-T1_COMPLANARE

SEZIONE 10

PROGRESSIVA 180.00

BA RILEVATO	m?	37.13
CB DEM. BITUME RIL.	m?	1.59
CD DEM. FONDAZ. RIL.	m?	1.89
DB SCOTICO RILEVATO	m?	3.61
EA BONIFICA	m?	3.62
GA USURA 4	m?	0.22
GB BINDER 4	m?	0.32
GC BASE 4	m?	0.57
GD FONDAZIONE 4	m?	2.81
HA VEGETALE	m?	1.88
IB REINTERRO S. VIAD.	m?	31.96
ge AREA PAVIMENT. 4 m		5.50
hb SUPERF. VEGETALE m		7.31
ia AREA REINT. S. VIADm		12.97



7

200

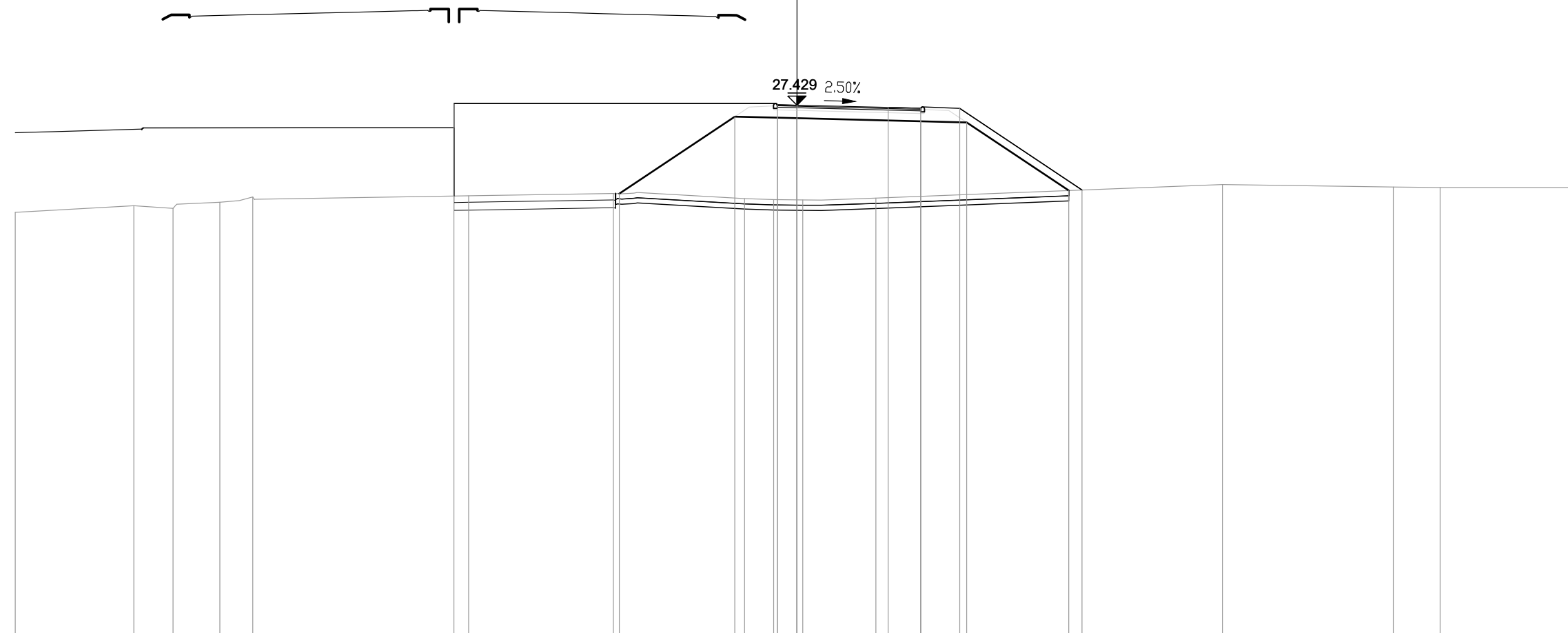
PROGRESSIVE TERRENO	-30.00	-28.69	-24.69	-22.95	-21.58	-16.40	-10.17	-7.51	-4.16	1.70	10.07	13.42	14.81	21.14	29.06	30.00
PARZIALI TERRENO	1.31	4.00	1.74	1.37	5.18	6.23	2.66	3.35	5.86	8.37	3.35	1.39	6.33	7.92	0.94	30.00
QUOTE TERRENO	23.18	23.17	23.18	23.64	24.04	23.94	24.02	24.09	24.03	23.75	23.81	23.92	23.94	23.76	23.84	23.85
PROGRESSIVE PROGETTO						-13.80				-0.75	3.50	4.75	6.25	11.14		
PARZIALI PROGETTO							13.05			0.75	3.50	1.25	1.50	4.89		
QUOTE PROGETTO						27.31				27.15	27.12	27.11		23.85		
PROGRESSIVE RILEVATO								-6.41	-2.39	-0.75	0.00	4.75	6.51	10.63		
PARZIALI RILEVATO								4.02	1.64	0.75	4.75	1.76	4.12			
QUOTE RILEVATO								24.11	26.80	26.76	26.74	26.62	26.57	23.83		

PROFILO S09-T1_COMPLANARE

SEZIONE 11

PROGRESSIVA 200.00

BA RILEVATO	m?	39.06
CB DEM. BITUME RIL.	m?	1.55
CD DEM. FONDAZ. RIL.	m?	1.87
DB SCOTICO RILEVATO	m?	3.48
EA BONIFICA	m?	3.46
GA USURA 4	m?	0.22
GB BINDER 4	m?	0.33
GC BASE 4	m?	0.57
GD FONDAZIONE 4	m?	2.81
HA VEGETALE	m?	1.78
IB REINTERRO S. VIAD.	m?	31.35
dc SUPERF. GRADON.	m	0.00
ge AREA PAVIMENT. 4	m	5.50
hb SUPERF. VEGETALE	m	7.06
ia AREA REINT. S. VIAD.	m	12.33



7

200

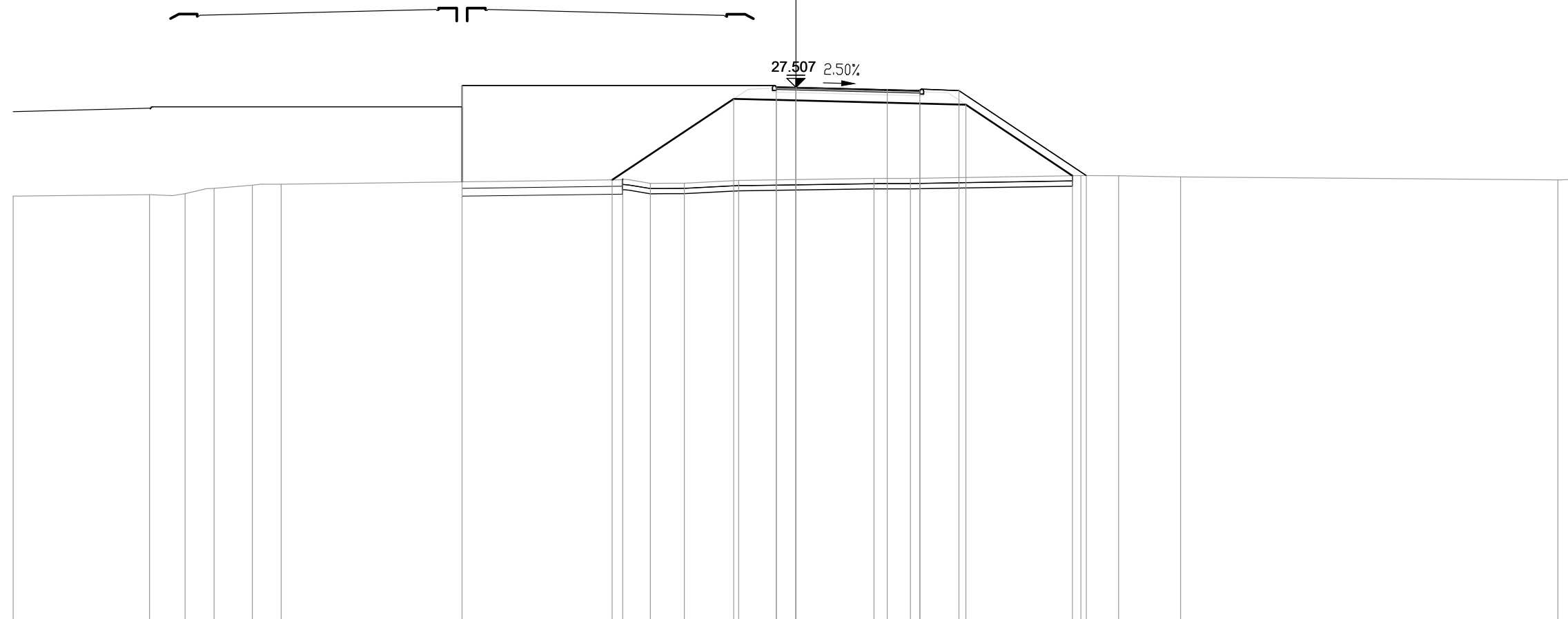
PROGRESSIVE TERRENO	-30.00	-25.45	-23.95	-22.15	-20.89		-12.60	-7.04	-2.01	-0.89	0.23	3.03		16.33	22.89	24.69	30.00
PARZIALI TERRENO		4.55	1.50	1.80	1.26	8.29	5.56	5.03	1.12	1.12	2.80	13.30	6.56	1.80	5.31		
QUOTE TERRENO	23.32	23.57	23.47	23.70	23.91	23.95	24.04	23.84	23.81	23.79	23.86	24.39	24.29	24.27	24.27		
PROGRESSIVE PROGETTO						-13.16			-0.75	0.00	3.50	4.75	6.25	10.94			
PARZIALI PROGETTO						12.41			0.75	3.50	1.25	1.50	4.69				
QUOTE PROGETTO						27.50			27.45	27.43	27.34	27.31	27.30	24.17			
PROGRESSIVE RILEVATO							-6.81	-2.39	-0.75	0.00	4.75	6.51	10.43				
PARZIALI RILEVATO							4.42	1.64	0.75	4.75	1.76	3.92					
QUOTE RILEVATO							24.04	26.99	26.95	26.93	26.81	26.77	24.15				

PROFILO S09-T1_COMPLANARE

SEZIONE 12

PROGRESSIVA 220.00

BA RILEVATO	m?	39.64
CB DEM. BITUME RIL.	m?	1.54
CD DEM. FONDAZ. RIL.	m?	1.85
DB SCOTICO RILEVATO	m?	3.45
EA BONIFICA	m?	3.45
GA USURA 4	m?	0.22
GB BINDER 4	m?	0.33
GC BASE 4	m?	0.57
GD FONDAZIONE 4	m?	2.81
HA VEGETALE	m?	1.86
IB REINTERRO S. VIAD.	m?	30.94
dc SUPERF. GRADON.	m	0.00
ge AREA PAVIMENT. 4	m	5.50
hb SUPERF. VEGETALE	m	7.28
ia AREA REINT. S. VIAD.	m	11.98



7
200
200

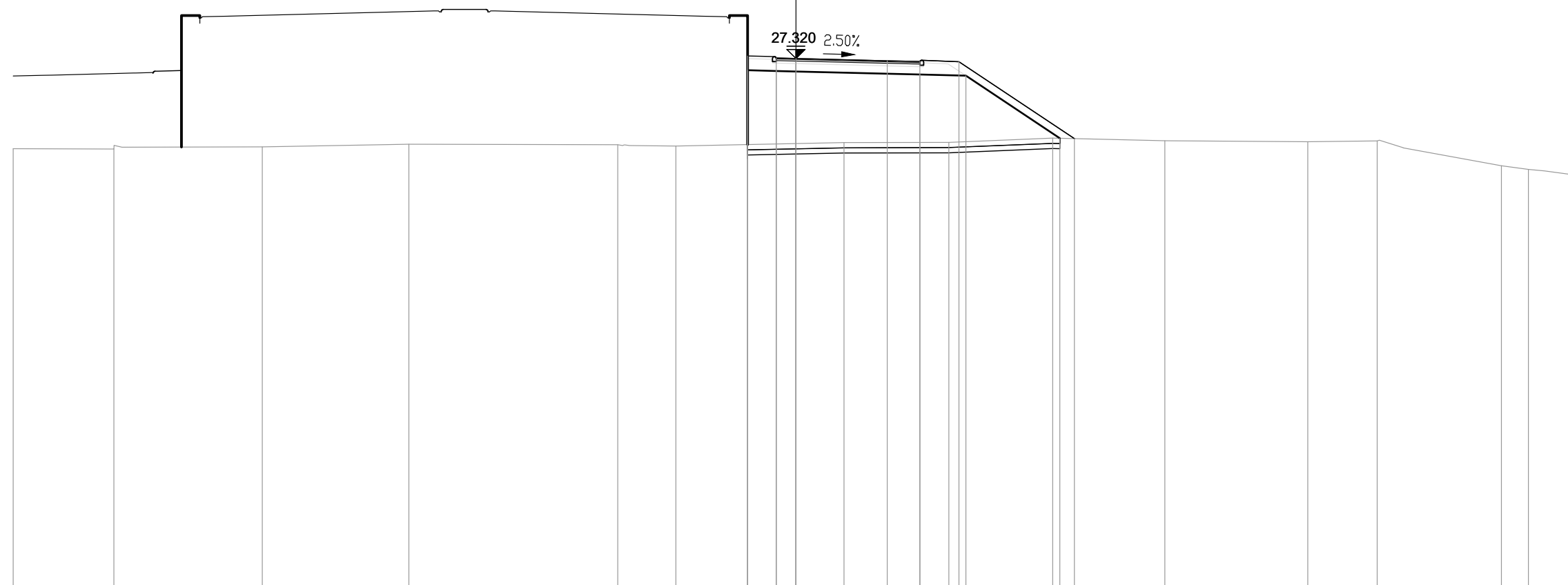
PROGRESSIVE TERRENO	-30.00	-24.78	-23.42	-22.30	-20.83	-19.73		-6.64	-5.57	-4.28	-2.19		3.00	4.39		10.92	12.37	14.74	29.21	30.00
PARZIALI TERRENO		5.22	1.36	1.12	1.47	1.10	13.09	1.07	1.29	2.09	5.19	1.39	6.53	1.45	2.37	14.47			0.79	0.00
QUOTE TERRENO	23.34	23.40	23.43	23.64	23.76	23.80		23.97	23.83	23.84	23.94		24.01	24.02		24.13	24.12	24.07	23.96	23.98
PROGRESSIVE PROGETTO							-12.80						3.50	4.75	6.25	11.13				
PARZIALI PROGETTO							12.05					3.50	1.25	1.50	4.88					
QUOTE PROGETTO							27.58						27.42	27.39	27.38	24.13				
PROGRESSIVE RILEVATO								-7.05			-2.39		-0.75	0.00		4.75	6.51	10.60		
PARZIALI RILEVATO								4.66			1.64		0.75		4.75	1.76	4.09			
QUOTE RILEVATO								23.96			27.07		27.03	27.01		26.89	26.84	24.12		

PROFILO S09-T1_COMPLANARE

SEZIONE 14

PROGRESSIVA 260.00

BA RILEVATO m? 26.98
 DB SCOTICO RILEVATO m? 2.39
 EA BONIFICA m? 2.40
 GA USURA 4 m? 0.21
 GB BINDER 4 m? 0.33
 GC BASE 4 m? 0.58
 GD FONDAZIONE 4 m? 2.71
 HA VEGETALE m? 1.76
 dc SUPERF. GRADON. m 0.00
 ge AREA PAVIMENT. 4 m 5.50
 hb SUPERF. VEGETALE m 7.76



7

200
200

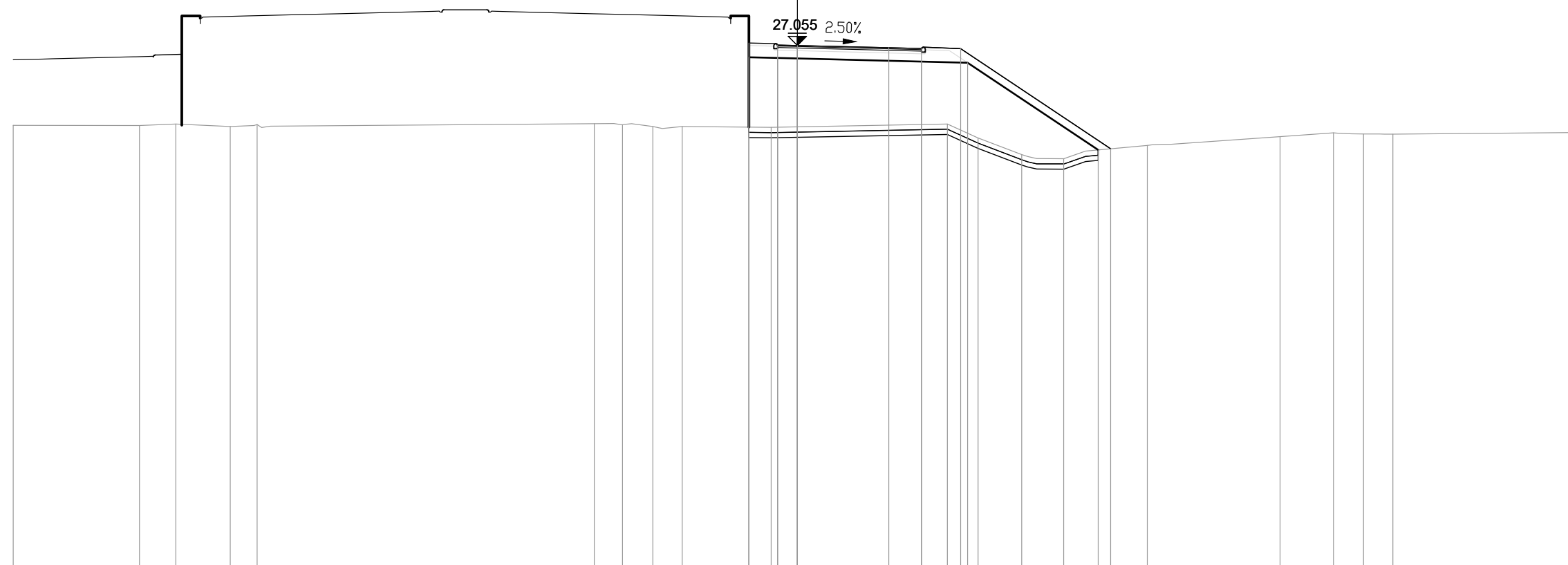
PROGRESSIVE TERRENO	-30.00	-26.14	-20.45	-14.83	-6.83	-4.60		1.85	5.86	9.84	14.15	19.62	22.28	27.04	28.08	29.64	30.00
PARZIALI TERRENO		3.86	5.69	5.62	8.00	2.23	6.45	4.01	3.98	4.31	5.47	2.66	4.76	1.04	1.56	0.36	
QUOTE TERRENO	23.86	23.85	23.93	24.03	24.01	23.96	24.09	24.10	24.26	24.16	24.12	24.16	23.20	23.06	22.88	22.93	
PROGRESSIVE PROGETTO							-1.85	-0.75	0.00	3.50	4.75	6.25	10.67				
PARZIALI PROGETTO							1.10	0.75	3.50	1.25	1.50	4.42					
QUOTE PROGETTO							27.41	27.34	27.32	27.23	27.20	27.19	24.24				
PROGRESSIVE RILEVATO							-1.85	-1.85	0.00	4.75	6.51	10.11					
PARZIALI RILEVATO							1.10	0.75	4.75	1.76	3.60						
QUOTE RILEVATO							26.87	24.02	26.84	26.82	26.70	26.66	24.26				

PROFILO S09-T1_COMPLANARE

SEZIONE 15

PROGRESSIVA 280.00

BA RILEVATO m? 29.67
 DB SCOTICO RILEVATO m? 2.66
 EA BONIFICA m? 2.68
 GA USURA 4 m? 0.21
 GB BINDER 4 m? 0.33
 GC BASE 4 m? 0.57
 GD FONDAZIONE 4 m? 2.74
 HA VEGETALE m? 2.27
 ge AREA PAVIMENT. 4 m 5.50
 hb SUPERF. VEGETALE m 9.35



200

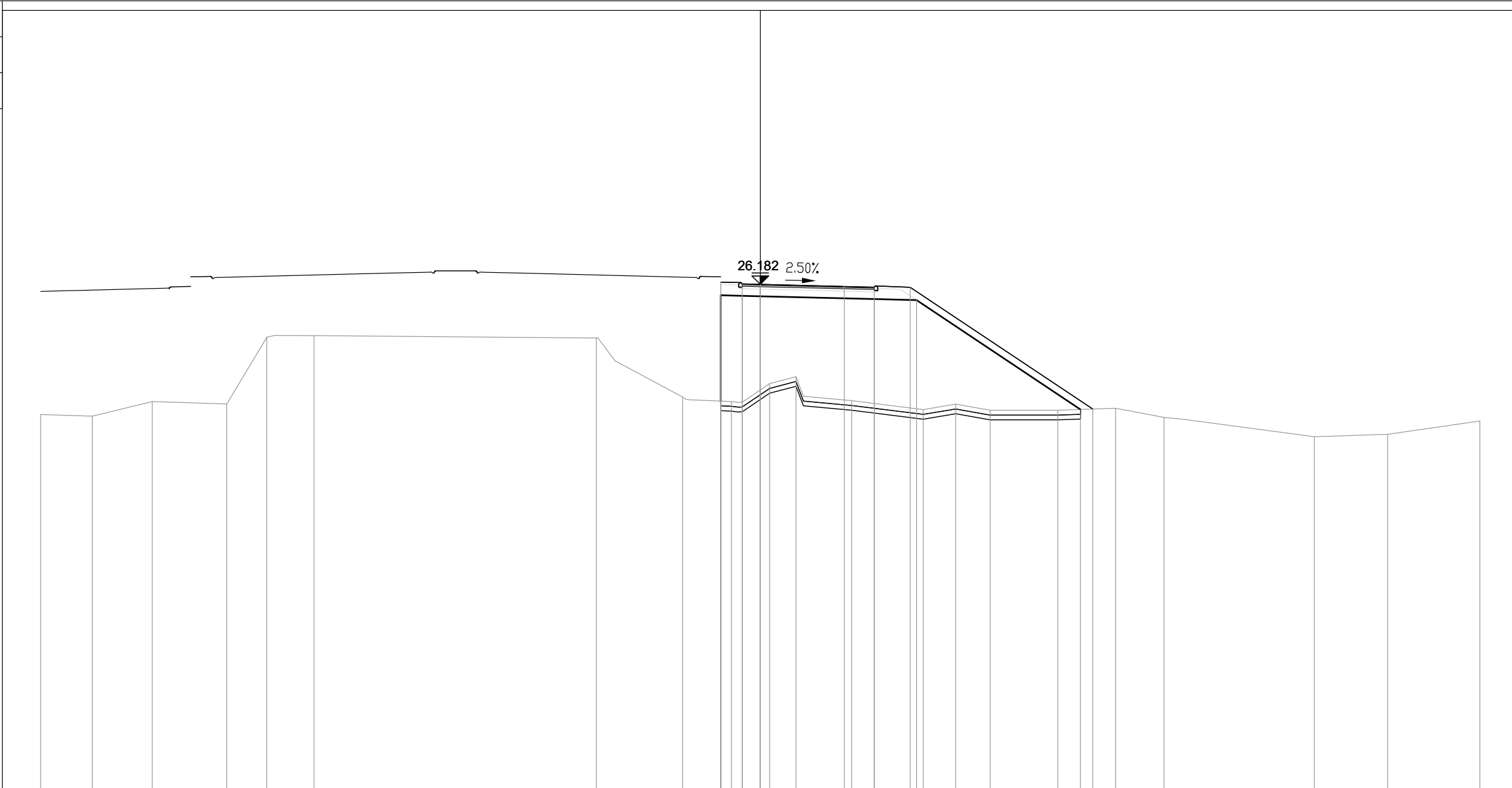
PROGRESSIVE TERRENO	-30.00	-25.17	-23.78	-21.70	-20.67		-7.77	-6.69	-5.53	-4.40		-1.00		5.74	6.92	8.59	10.19		13.40		18.47	20.52	21.66	22.79		30.00
PARZIALI TERRENO		4.83	1.39	2.08	1.03		12.90		1.08	1.16	1.13	3.40		6.74	1.18	1.67	1.60	3.21	5.07		2.05	1.14	1.13		7.21	
QUOTE TERRENO	24.00	23.99	24.05	23.95	24.03		24.06	24.02	23.95	23.95		23.92		24.05	23.52	22.88	22.72		23.23		23.57	23.71	23.67	23.66		23.72
PROGRESSIVE PROGETTO												-1.85	-0.75	0.00		3.50	4.75	6.25		11.99						
PARZIALI PROGETTO												1.10	0.75	3.50	1.25	1.50	5.74									
QUOTE PROGETTO												27.15	27.07	27.05		26.97	26.94	26.93		23.10						
PROGRESSIVE RILEVATO												-1.85	-1.85	-0.75	0.00		4.75	6.51		11.52						
PARZIALI RILEVATO												1.10	0.75	4.75	1.76	5.01										
QUOTE RILEVATO												23.93	26.60	26.57	26.55		26.44	26.39		23.06						

PROFILO S09-T1_COMPLANARE

SEZIONE 17

PROGRESSIVA 320.00

BA RILEVATO m? 49.23
 DB SCOTICO RILEVATO m? 3.01
 EA BONIFICA m? 2.98
 GA USURA 4 m? 0.20
 GB BINDER 4 m? 0.33
 GC BASE 4 m? 0.57
 GD FONDAZIONE 4 m? 2.65
 HA VEGETALE m? 2.97
 ge AREA PAVIMENT. 4 m 5.50
 hb SUPERF. VEGETALE m 11.40



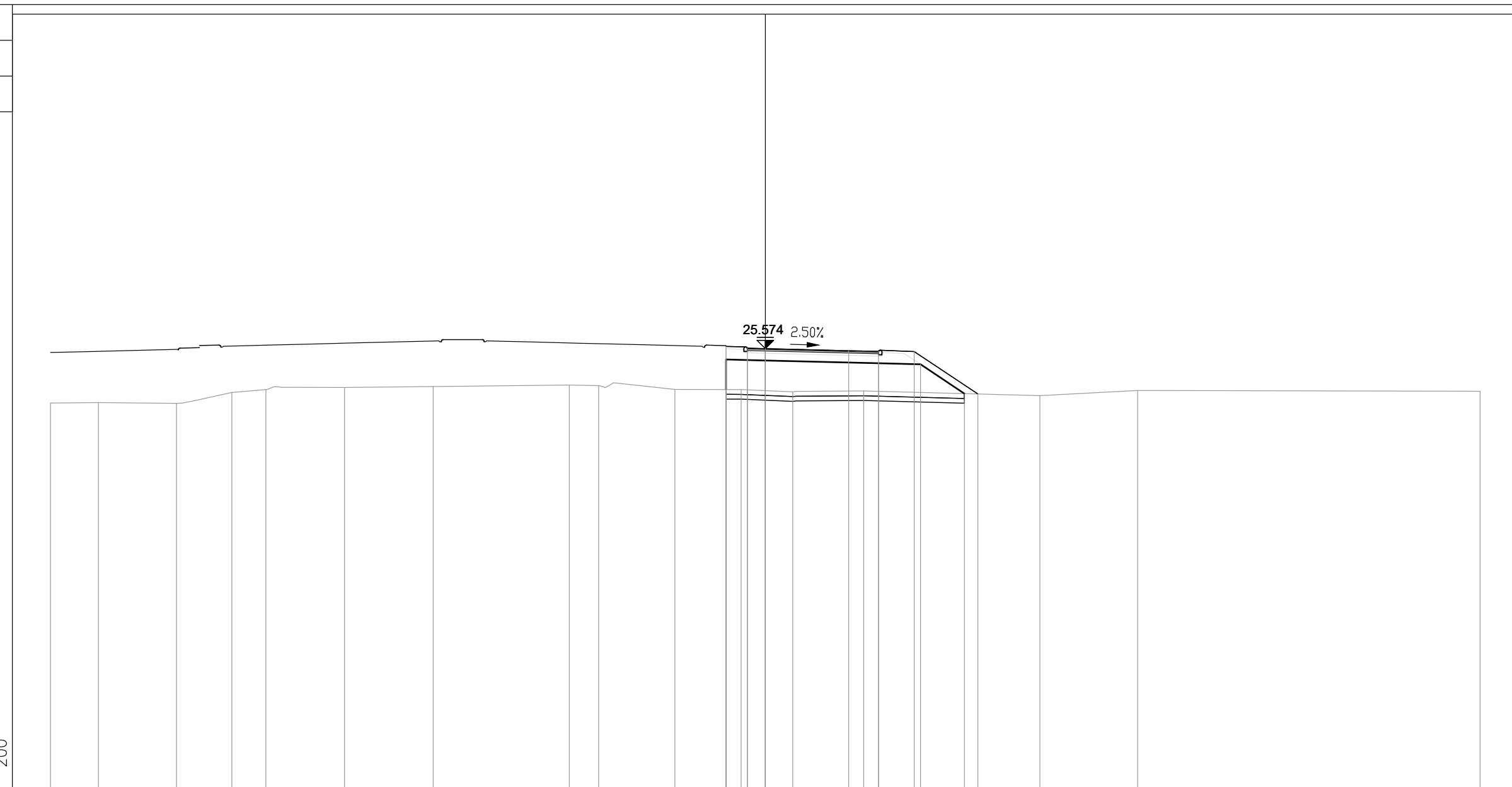
PROGRESSIVE TERRENO	-30.00	-27.85	-25.35	-22.24	-20.58	-18.61			-6.84	-3.24	-1.21	0.39	1.49	3.81	6.80	8.15	9.58	12.40	14.81	16.83	23.10	26.16	30.00
PARZIALI TERRENO	2.15	2.50	3.11	1.66	1.97		11.77	3.60	2.03	1.60	1.10	2.32	2.99	1.35	1.43	2.82	2.41	2.02	6.27	3.06	3.84		
QUOTE TERRENO	20.75	20.69	21.30	21.19	23.97	24.04		23.94	21.49	21.29	22.04	22.33	21.33	20.96	21.18	20.93	20.93	21.01	20.63	19.83	19.93	20.48	
PROGRESSIVE PROGETTO										-1.65	-0.75	0.00		3.50	4.75	6.25		13.86					
PARZIALI PROGETTO										0.90	0.75	3.50	1.25	1.50		7.61							
QUOTE PROGETTO										26.27	26.20	26.18	26.09	26.06	26.06		20.98						
PROGRESSIVE RILEVATO										-1.65	-1.65	0.00		4.75	6.51		13.35						
PARZIALI RILEVATO										0.90	0.75	4.75	1.76		6.84								
QUOTE RILEVATO										25.72	25.70	25.68	25.56	25.52		20.96							

PROFILO S09-T1_COMPLANARE

SEZIONE 18

PROGRESSIVA 340.00

BA RILEVATO m? 11.11
 DB SCOTICO RILEVATO m? 2.00
 EA BONIFICA m? 2.01
 GA USURA 4 m? 0.21
 GB BINDER 4 m? 0.33
 GC BASE 4 m? 0.57
 GD FONDAZIONE 4 m? 2.64
 HA VEGETALE m? 1.15
 ge AREA PAVIMENT. 4 m 5.50
 hb SUPERF. VEGETALE m 5.46



200
200

PROGRESSIVE TERRENO	-30.00	-27.99	-24.71	-22.39	-20.96	-17.66	-13.94	-8.23	-6.99	-3.80	-1.01	1.15	4.13	11.53	15.63	30.00	
PARZIALI TERRENO	2.01	3.28	2.32	1.43	3.30	3.72	5.71	1.24	3.19	2.79	2.16	2.98	7.40	4.10	14.37		
QUOTE TERRENO	23.29	23.31	23.27	23.73	23.85	23.94	23.98	24.04	24.02	23.86	23.85	23.76	23.79	23.60	23.81	23.78	
PROGRESSIVE PROGETTO											-1.65	-0.75	0.00	3.50	4.75	6.25	8.92
PARZIALI PROGETTO											0.90	0.75	3.50	1.25	1.50	2.67	
QUOTE PROGETTO											25.66	25.59	25.57	25.49	25.46	25.45	23.67
PROGRESSIVE RILEVATO											-1.65	-1.65	-0.75	0.00	4.75	6.51	8.36
PARZIALI RILEVATO											0.90	0.75	4.75	1.76	1.85		
QUOTE RILEVATO											23.85	25.12	25.09	25.07	24.96	24.91	23.68

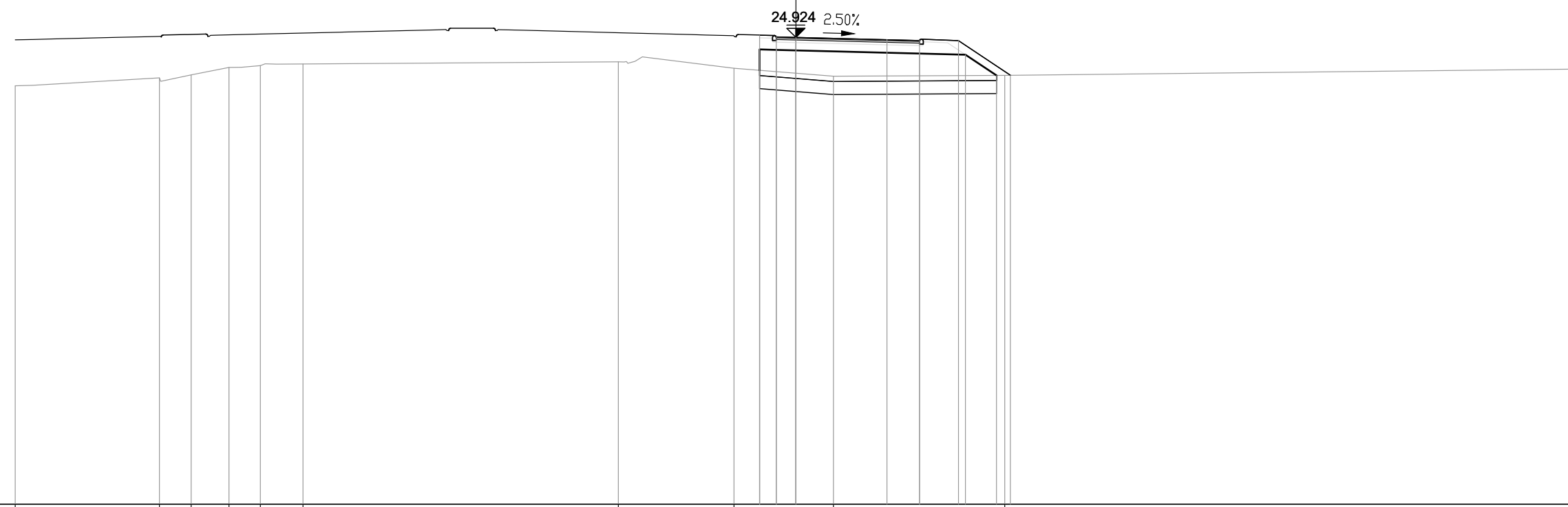
PROFILO S09-T1_COMPLANARE

SEZIONE 19

PROGRESSIVA 360.00

BA RILEVATO m? 7.44
 DB SCOTICO RILEVATO m? 1.81
 EA BONIFICA m? 4.56
 GA USURA 4 m? 0.22
 GB BINDER 4 m? 0.33
 GC BASE 4 m? 0.57
 GD FONDAZIONE 4 m? 2.52
 HA VEGETALE m? 0.88
 ge AREA PAVIMENT. 4 m 5.50
 hb SUPERF. VEGETALE m 4.39

7
 200
 200



PROGRESSIVE TERRENO	-30.00	-24.46	-23.24	-21.78	-20.58	-18.94	-6.82	-2.38	1.44	8.03	30.00
PARZIALI TERRENO	5.54	1.22	1.46	1.20	1.64	12.12	4.44	3.82	6.59	21.97	
QUOTE TERRENO	23.07	23.37	23.48	23.77	23.84	23.90	23.98	23.74	23.43	23.47	23.70
PROGRESSIVE PROGETTO								-1.39	-1.39	-0.75	0.00
PARZIALI PROGETTO								0.64	0.64	0.75	0.00
QUOTE PROGETTO								25.01	24.94	24.92	
PROGRESSIVE RILEVATO								-1.39	-1.39	-0.75	0.00
PARZIALI RILEVATO								0.64	0.64	0.75	0.00
QUOTE RILEVATO								24.46	23.66	24.44	24.42

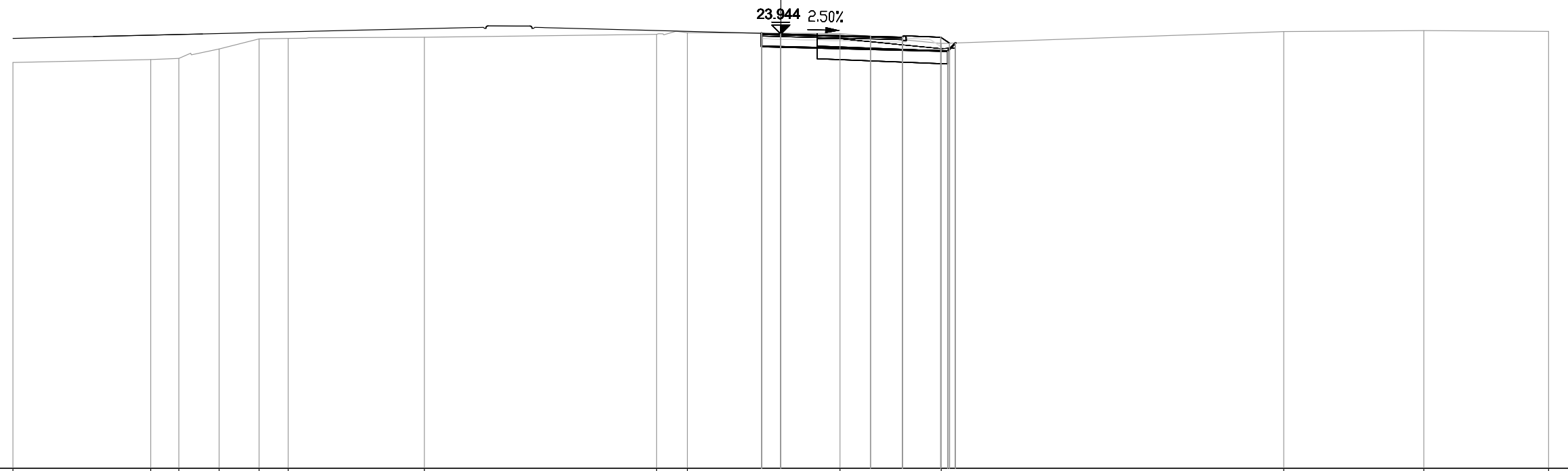
PROFILO S09-T1_COMPLANARE

SEZIONE 21

PROGRESSIVA 400.00

AA SCAVO	m?	3.50
DA SCOTICO SCAVO	m?	4.36
EA BONIFICA	m?	2.54
GA USURA 4	m?	3.52
GB BINDER 4	m?	5.28
GC BASE 4	m?	8.80
GD FONDAZIONE 4	m?	36.32
HA VEGETALE	m?	5.28
ge AREA PAVIMENT. 4 m		22.00
hb SUPERF. VEGETALE m		7.36

7
200
200



PROGRESSIVE TERRENO	-30.00	-24.62	-23.52	-21.95	-20.38	-19.24		-13.93		-4.85	-3.65		2.31	6.27		19.65	25.13	30.00									
PARZIALI TERRENO		5.38	1.10	1.57	1.57	1.14	5.31	9.08	1.20	5.96	3.96	13.38	5.48	4.87													
QUOTE TERRENO	22.83	22.95	23.00	23.36	23.76	23.77	23.82	23.93	24.00	23.96	23.58	24.04	24.08	24.05													
PROGRESSIVE PROGETTO										-0.75	-0.75	0.00	0.00	0.00	0.00	3.50	3.50	4.75	4.75	4.75	6.25	6.25	6.25	6.25	6.59	6.59	
PARZIALI PROGETTO										0.75	3.50	1.25	1.50	0.34													
QUOTE PROGETTO										23.96	23.96	23.94	23.94	23.94	23.86	23.86	23.83	23.83	23.83	23.82	23.82	23.82	23.82	23.59	23.59	23.59	
PROGRESSIVE RILEVATO										-0.75	-0.75	-0.75	-0.75	-0.75	0.00	0.00	0.00	0.00	4.75	4.75	4.75	6.51	6.51	6.83	6.83	6.83	
PARZIALI RILEVATO										0.75	4.75	1.76	0.32														
QUOTE RILEVATO										23.98	23.98	23.46	23.46	23.98	23.46	23.44	23.44	23.44	23.44	23.33	23.33	23.33	23.28	23.28	23.28	23.60	23.60

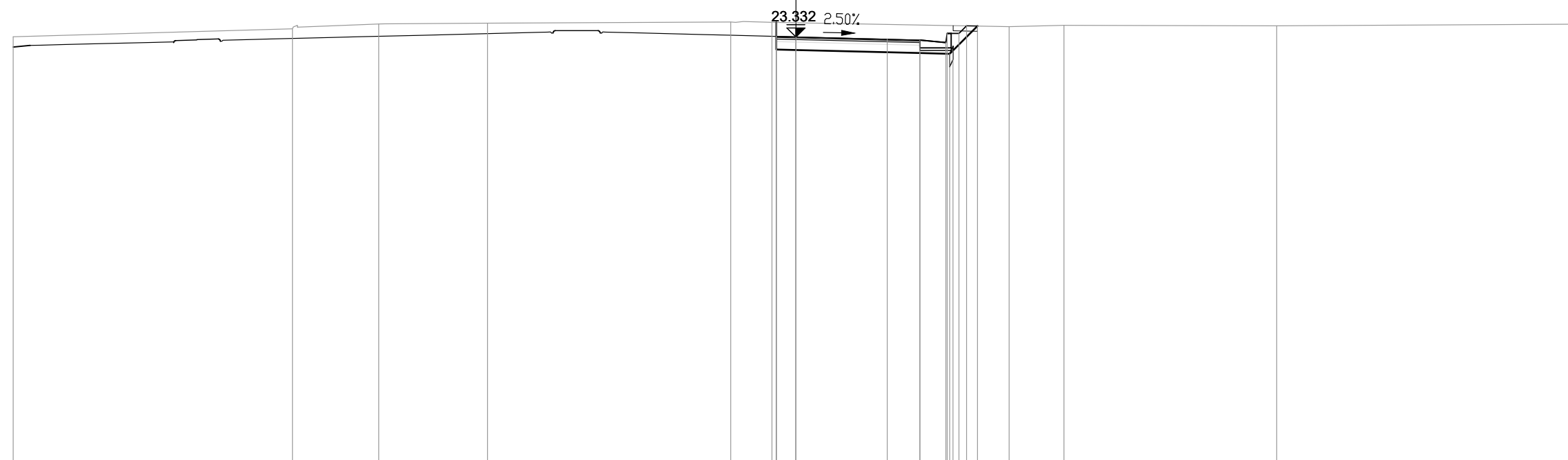
PROFILO S09-T1_COMPLANARE

SEZIONE 24

PROGRESSIVA 460.00

AA SCAVO	m?	7.65
DA SCOTICO SCAVO	m?	0.19
EA BONIFICA	m?	0.07
GA USURA 4	m?	0.21
GB BINDER 4	m?	0.33
GC BASE 4	m?	0.55
GD FONDAZIONE 4	m?	1.79
HA VEGETALE	m?	0.39
ge AREA PAVIMENT. 4	m	5.50
hb SUPERF. VEGETALE	m	1.14

7
200
200



PROGRESSIVE TERRENO	-30.00	-19.30	-15.99	-11.82	-2.50	-0.91			8.17	10.28					30.00
PARZIALI TERRENO		10.70	3.31	4.17	9.32	1.59	9.08	2.11	8.15	11.57					
QUOTE TERRENO	23.34	23.64	23.83	23.86	23.90	23.89			23.73	23.78	23.76				23.82
PROGRESSIVE PROGETTO						-0.75	0.00	3.50							
PARZIALI PROGETTO						0.75	3.50	1.25	4.75	5.75	6.25	6.54	0.29		
QUOTE PROGETTO						23.35	23.33	23.24	23.21	23.11	23.46	23.46	23.76		
PROGRESSIVE RILEVATO						-0.75	-0.75	0.00	4.75	5.90	6.02	6.96			
PARZIALI RILEVATO						0.75	4.75	1.15	0.12	0.94					
QUOTE RILEVATO						22.85	23.89	22.83	22.71	22.68	22.81	23.75			

