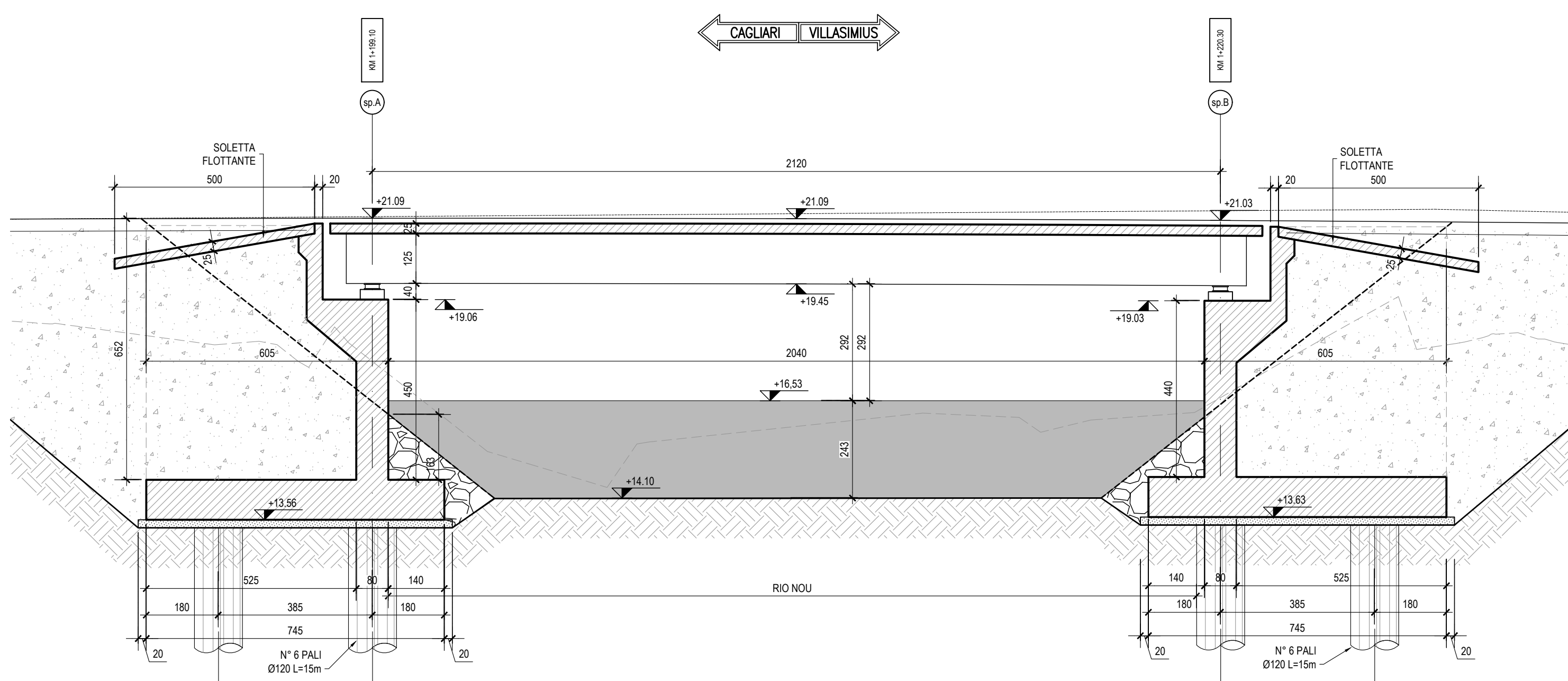
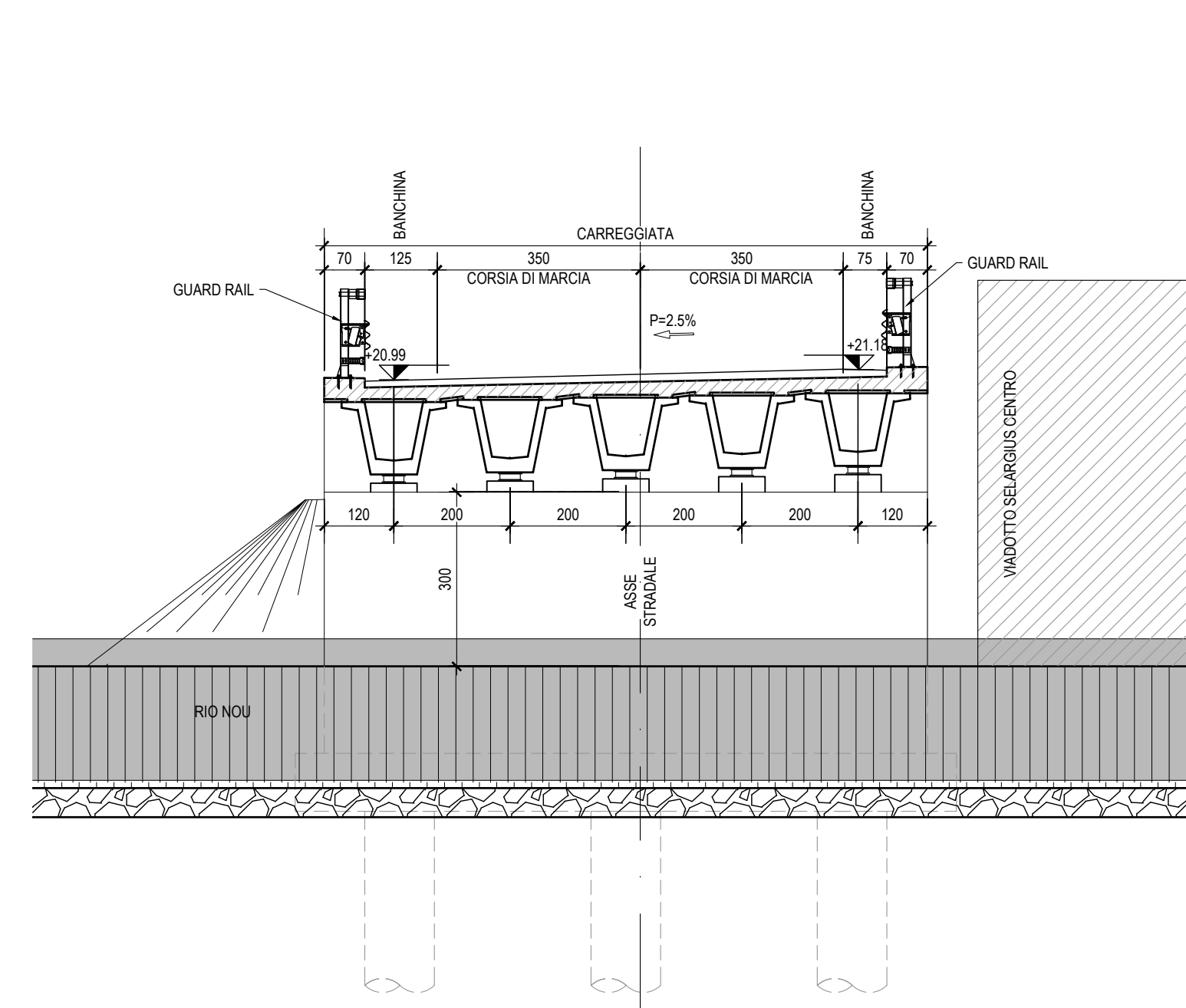


SEZIONE LONGITUDINALE scale 1:100



SEZIONE TRASVERSALE scale 1:100



Anas SpA
 Direzione Centrale Progettazione
 CUP F2602000340001 CIG 652449686B

GARA CA 08/15 - NUOVA SS 554 CAGLIARITANA
 ADEGUAMENTO DELL'ASSE ATTREZZATO URBANO ED ELIMINAZIONE DELLE INTERSEZIONI A RASO DAL KM 1+500 AL KM 11+850

OFFERTA TECNICA
E - VIABILITA' DI SERVIZIO
PONTI
PONTE RIO NOU SU VIABILITA' COMPLANARE S04
 Planimetria di progetto e sezione longitudinale e trasversale

CODICE PROGETTO			CODICE ELABORATO				SCALA	DATA	CODICE ELABORATO DI OFFERTA	
progetto	liv.	numero	campo 1	campo 2	campo 3	campo 4	rev			
DPCA 06	D	1501	S00	PO04	STR	PP01	B	varie	05/11/2017	36.7

ASTALDI

PROGETTISTA INDICATO COSTITUENDO R.T.P.
 Capogruppo Mandataria R.T.P. **SWS** Mandante **ASTALDI** Mandante **ING. FRANCESCA LEO**

RESPONSABILE DELL'INTEGRAZIONE FRA LE PRESTAZIONI SPECIALISTICHE
 Ing. Paolo Cucino

RESPONSABILE ELABORATO
 Ing. Paolo Cucino