



Anas SpA
Direzione Centrale Progettazione

CUP F2602000340001 CIG 652449686B



GARA CA 08/15 - NUOVA SS 554 CAGLIARITANA
ADEGUAMENTO DELL'ASSE ATTREZZATO URBANO ED ELIMINAZIONE DELLE INTERSEZIONI A RASO DAL KM 1+500 AL KM 11+850



Pregio tecnico



Caratteristiche ambientali



Cantierizzazione e fasi di lavoro

OFFERTA TECNICA

VIABILITA' DI SERVIZIO

PONTI

PONTE RIO NOU SU VIABILITA' COMPLANARE S04

Relazione di calcolo

CODICE PROGETTO		CODICE ELABORATO						SCALA	DATA	CODICE ELABORATO DI OFFERTA
progetto	liv.	numero	campo 1	campo 2	campo 3	campo 4	rev			
D P C A 0 6	D	1 5 0 1	T 0 0	P O 0 4	S T R	R E 0 1	B	-	05/11/2017	36.6

CONCORRENTE:



PROGETTISTA INDICATO COSTITUENDO R.T.P.

Capogruppo Mandataria R.T.P.



Mandante



Mandante

ING. FRANCESCA LEO

RESPONSABILE DELL'INTEGRAZIONE
FRA LE PRESTAZIONI SPECIALISTICHE

Ing. Paolo Cucino

RESPONSABILE ELABORATO

Ing. Paolo Cucino

INDICE

1	PREMESSA	4
1.1	Inquadramento generale dell'intervento	4
1.2	Oggetto specifico della relazione	6
2	DOCUMENTI DI RIFERIMENTO	7
2.1	Normative di riferimento, raccomandazioni, linee guida	7
2.2	Elaborati	8
2.3	Bibliografia	8
3	CARATTERISTICHE DEI MATERIALI	9
3.1	Conglomerato cementizio	9
3.1.1	Pali	9
3.1.2	Elevazioni Spalle	9
3.1.3	Fondazioni (Platee Spalle)	9
3.1.4	Conglomerato cementizio per le travi prefabbricate	10
3.1.5	Conglomerato cementizio per traversi e soletta	10
3.2	Acciaio per barre di armatura	10
3.3	acciaio armonico per precompressione	11
3.4	Durabilità delle strutture in conglomerato cementizio armato	11
4	CARICHI DI PROGETTO DELL'IMPALCATO.....	13
4.1	Carichi permanenti strutturali.....	13
4.2	Carichi permanenti portati.....	13
4.3	Carichi variabili da traffico veicolare	13
4.3.1	Carichi verticali	13
4.3.2	Frenatura e avviamento	14
4.3.3	Azioni sui parapetti	14
4.4	Ritiro	14
4.5	Dilatazione termica	14
4.6	Vento	15
4.7	Azione Sismica	15
4.7.1	Classificazione dell'opera ai fini della valutazione dell'azione sismica	15

4.7.2	Parametri sismici di riferimento	15
4.8	Combinazione dei carichi.....	16
5	CARATTERIZZAZIONE GEOTECNICA DEL TERRENO	18
6	STATICA GLOBALE DELL'IMPALCATO	19
6.1	Dati dimensionali	19
6.2	Precompressione.....	21
6.3	Analisi dei carichi	24
6.4	Modellazione strutturale.....	27
6.5	Verifiche – Trave Laterale 1.....	29
6.6	Verifica soletta	34
6.7	Dalle prefabbricate.....	39
7	SOLETTA FLOTTANTE	40
8	APPARECCHI DI APPOGGIO, GIUNTI DI DILATAZIONE	42
9	ANALISI STRUTTURALE DELLE SPALLE.....	47
9.1	Geometria delle spalle	47
9.2	Modello agli elementi finiti.....	48
9.3	Analisi dei carichi della spalla	51
9.3.1	Peso proprio delle strutture	51
9.3.2	Peso proprio terreno imbarcato	51
9.3.3	Spinte orizzontali dovute al terreno	51
9.3.4	Carico stradale accidentale	52
9.3.5	Caratterizzazione sismica	53
9.3.6	Spinta sismica inerziale delle strutture	54
9.3.7	Spinta sismica del terreno	54
9.3.8	Carichi sismici derivanti dall'impalcato	55
9.3.9	Carichi statici derivanti dall'impalcato.....	56
9.4	Combinazioni di carico.....	58
10	RISULTATI DELLE ANALISI E VERIFICA DELLE SPALLE	63
10.1	Risultati delle analisi	63
10.2	Verifiche di sicurezza.....	67
11	DESCRIZIONE DELLE OPERE SPECIALI	73



12	ANALISI DEI CARICHI	73
13	CALCOLO DELLA CAPACITA' PORTANTE.....	74
13.1	METODO DI CALCOLO	74
13.2	CAPACITA' PORTANTE PALI.....	75
14	VERIFICHE PALI	80
14.1	VERIFICA CAPACITA' PORTANTE VERTICALE – SPALLE	80
14.2	VERIFICA DELL'INSTABILITA' ELASTICA DEI PALI	80
14.3	VERIFICA STRUTTURALE E DEI CEDIMENTI DEI PALI	80
14.4	REPORT ELABORAZIONE DATI E RISULTATI.....	83
14.4.1	Pali per spalle	85

1 PREMESSA

1.1 Inquadramento generale dell'intervento

Nella presente relazione si riportano le verifiche strutturali delle sottostrutture relative al ponte su Rio Nou su viabilità complanare S05 (di seguito PO-05) nell'ambito della nuova SS554 "Cagliaritana" adeguamento dell'asse attrezzato urbano ed eliminazione delle intersezioni a raso dal km 1+500 al km 11+850 per la progettazione definitiva.

L'immagine riportata di seguito fornisce un inquadramento geografico dell'intervento con particolare riferimento all'oggetto specifico della relazione, il "PO-05".

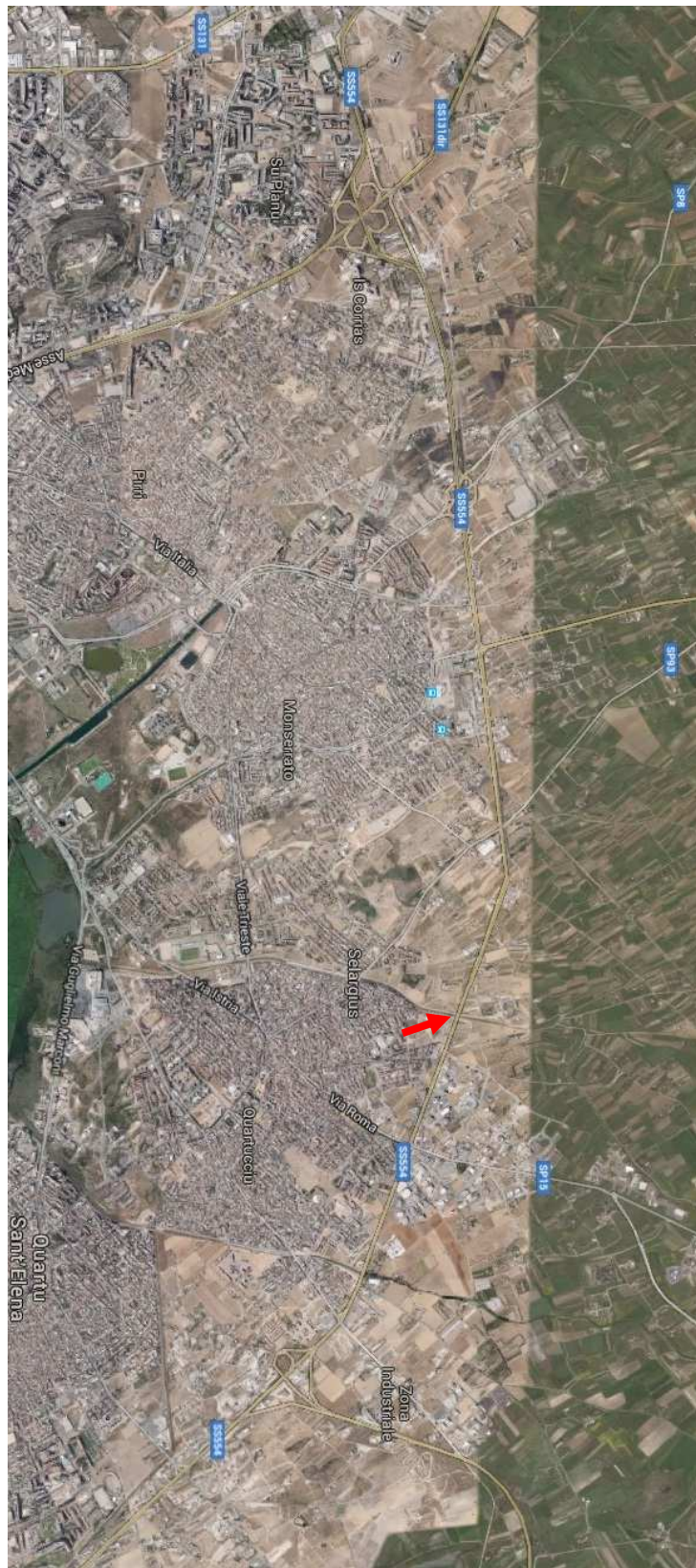
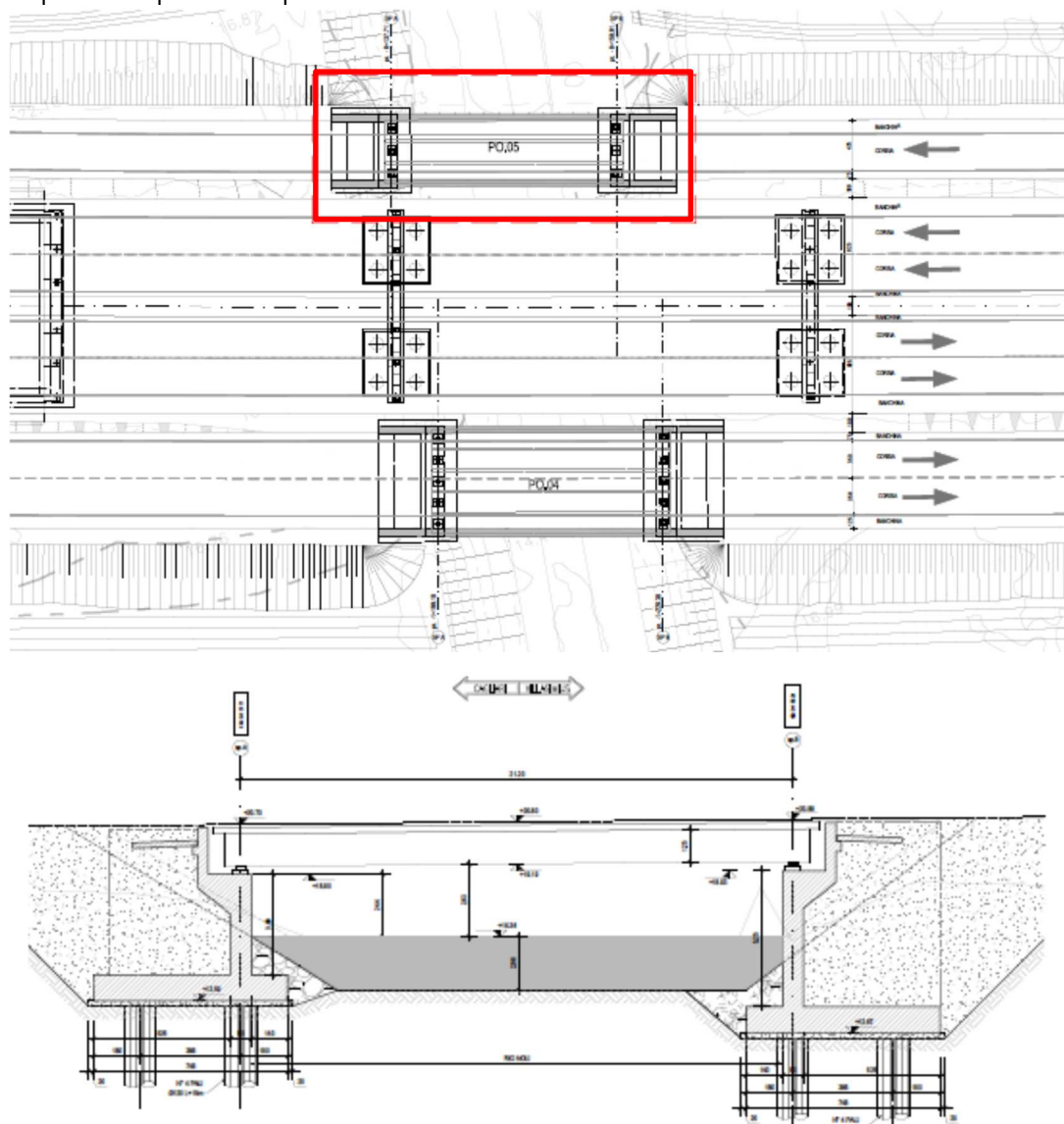


Figura 1 – Vista dell'area oggetto dell'intervento

1.2 Oggetto specifico della relazione

Oggetto della presente relazione sono le verifiche strutturali delle sottostrutture del "PO-05". Il documento si pone l'obiettivo di descrivere i criteri progettuali adottati e le verifiche svolte ai fini del dimensionamento strutturale dell'opera. Di seguito il profilo e la pianta dell'opera.



L'impalcato del ponte presenta andamento rettilineo e si sviluppa su di una campata unica di lunghezza pari a circa 21.20m. La sezione trasversale ha larghezza 6.90m con una larghezza di pavimentazione pari a 5.50m, comprensivo di una corsia di larghezza 3.5m e due banchine laterali rispettivamente di 0.7 e 1.3m. La struttura portante è costituita da 3 travi in calcestruzzo armato precompresso di altezza pari a 1.25m con soletta collaborante di spessore 28.0cm. Le spalle sono costituite da una struttura in calcestruzzo armato di lunghezza 6.9m e altezza massima 6.95m con ali laterali. La fondazione, una platea di spessore 1.0m e dimensioni 7.90x7.45m, è appoggiata su 4 pali di diametro 1,2m posti ad interasse di 3.85x4.3m, il fusto presenta uno spessore di 0.8m e le ali, dotate di bandiera hanno spessore 0.7m.

2 DOCUMENTI DI RIFERIMENTO

2.1 Normative di riferimento, raccomandazioni, linee guida

Il calcolo viene condotto nel rispetto delle Normative Nazionali, provvedendo, dove necessario, ad integrare le informazioni in esse contenute con le indicazioni proposte negli Eurocodici e nelle più accreditate normative Internazionali:

- [1] LEGGE 5 novembre 1971, n. 1086: "Norme per la disciplina delle opere di conglomerato cementizio armato, normale e precompresso ed a struttura metallica".
- [2] LEGGE 2 febbraio 1974, n.64: "Provvedimenti per le costruzioni con particolari prescrizioni per le zone sismiche".
- [3] D.M. 14.01.2008 "Nuove norme tecniche per le costruzioni";
- [4] Circolare 02.02.2009 n°617/C.S.LL.PP. "Istruzioni per l'applicazione delle Nuove norme tecniche per le costruzioni" di cui al Decreto Ministeriale 14 gennaio 2008;

Ad integrazione delle indicazioni proposte dal D.M. 14.01.2008, dove necessario, si è ritenuto opportuno riferirsi ai documenti di seguito indicati:

- [5] C.N.R. – U.N.I. 10018 - 85: "Apparecchi di appoggio in gomma e PTEF nelle costruzioni Istruzioni per il calcolo e l'impiego."
- [6] D. M. LL.PP. 04/05/1990: "Aggiornamento delle norme tecniche per la progettazione, la esecuzione e il collaudo dei ponti stradali."
- [7] Circ. LL. PP. 25/02/1991: "Istruzioni relative alla normativa tecnica dei ponti stradali."
- [8] D. M. LL. PP. 14/02/1992: "Norme tecniche per l'esecuzione delle opere in cemento armato normale e precompresso e per le strutture metalliche."
- [9] D.M.LL.PP.09/01/1996: "Norme tecniche per il calcolo, l'esecuzione ed il collaudo delle strutture in cemento, normale e precompresso e per le strutture metalliche."
- [10] Circ.LL.PP.15/10/1996: "Istruzioni per l'applicazione delle «Norme tecniche per il calcolo, l'esecuzione ed il collaudo delle strutture in cemento, normale e precompresso e per le strutture metalliche» di cui al decreto ministeriale 9 gennaio 1996."
- [11] D.M.LL.PP.14/01/2008: "Approvazione delle nuove norme tecniche per le costruzioni"
- [12] EN 1992-1-1: 2005 "Eurocodice 2: Progettazione delle strutture di calcestruzzo, Parte 1-1: Regole generali e regole per gli edifici".
- [13] EN 1997-1: 2005 "Eurocodice 7: Progettazione geotecnica, Parte 1: Regole generali".
- [14] EN 1998-1: 2005 "Eurocodice 8: Progettazione delle strutture per la resistenza sismica, Parte 1: Regole generali, azioni sismiche e regole per gli edifici".
- [15] EN 1998-5: 2005 "Eurocodice 8: Progettazione delle strutture per la resistenza sismica, Parte 5: Fondazioni, strutture di contenimento ed aspetti geotecnici".

[16] UNI EN 206-1 “Calcestruzzo: specificazione, prestazione, produzione e conformità”;

[17] UNI EN 11104: 03.2004 “Calcestruzzo: specificazione, prestazione, produzione e conformità, Istruzioni complementari per l’applicazione della EN 206-1”.

La caratterizzazione geotecnica e sismica dei terreni interessati dal tracciato sono state redatte in conformità a dette Norme, analogamente le verifiche geotecniche delle opere previste nel progetto.

Raccomandazioni e specifiche

- A.G.I. - Associazione Geotecnica Italiana – “Linee guida - aspetti geotecnici della progettazione in zona sismica” (2005);
- A.G.I. - Associazione Geotecnica Italiana – “Raccomandazioni sui Pali di Fondazione” (1984);
- A.I.C.A.P., AGI - Ancoraggi nei terreni e nelle rocce - raccomandazioni

2.2 Elaborati

Tutti gli elaborati grafici di progetto definitivo.

2.3 Bibliografia

[10] Geotecnica, R. Lancellotta, ed. Zanichelli;

[11] Fondazioni, C. Viggiani, ed. Hevelius;

[12] Single piles and pile groups under lateral loading, L. C. Reese, A. A. Balkema Publishers.

3 CARATTERISTICHE DEI MATERIALI

I materiali utilizzati nella costruzione dovranno essere oggetto di prove certificanti la rispondenza fra i valori di progetto delle resistenze adottate nel calcolo e le caratteristiche meccaniche dei prodotti posti in opera. In particolare valgono le indicazioni di seguito presentate.

3.1 Conglomerato cementizio

3.1.1 Pali

Nell'esecuzione delle opere di fondazione è previsto l'impiego dei seguenti materiali:

- Pali trivellati di fondazione:
 - Iniezione con classe di calcestruzzo min C25/30 tipo SCC
 - Acciaio d'armatura B450C

$$f_{tk} = 5400 \text{ kg/cm}^2$$

$$f_{yk} = 4500 \text{ kg/cm}^2$$

$$f_{yd} = f_{yk} / 1.15 = 3913 \text{ kg/cm}^2$$

$$\text{Copriferro} \quad \text{min } 10 \text{ cm}$$

3.1.2 Elevazioni Spalle

Per le strutture di elevazione quali i muri delle spalle è stato previsto un calcestruzzo classe C35/45 il quale dovrà essere confezionato secondo i criteri proposti nel capitolato e dovrà garantire le seguenti caratteristiche meccaniche:

- Resistenza caratteristica cubica di calcolo: $R_{ck} = 45 \text{ MPa}$
- Resistenza caratteristica cilindrica a 28gg: $f_{ck} = 35 \text{ MPa}$
- Resistenza di calcolo a compressione: $f_{cd} = \alpha f_{ck} / \gamma_c = 19.8 \text{ MPa}$
- Resistenza media a trazione (Elementi Inflessi): $f_{ctm} = 3.21 \text{ MPa}$
- Modulo di elasticità istantaneo: $E_{cm} = 34077 \text{ MPa}$

3.1.3 Fondazioni (Platee Spalle)

Per le strutture di fondazione quali le platee delle spalle, la fondazione dell'arco e i plinti delle pile è stato previsto un calcestruzzo classe C25/30 il quale dovrà essere confezionato secondo i criteri proposti nel capitolato e dovrà garantire le seguenti caratteristiche meccaniche:

- Resistenza caratteristica cubica di calcolo: $R_{ck} = 30 \text{ MPa}$
- Resistenza caratteristica cilindrica a 28gg: $f_{ck} = 25 \text{ MPa}$
- Resistenza di calcolo a compressione: $f_{cd} = \alpha f_{ck} / \gamma_c = 14.17 \text{ MPa}$
- Resistenza media a trazione (Elementi Inflessi): $f_{ctm} = 2.56 \text{ MPa}$

- Resistenza caratteristica a trazione: $f_{ctk} = 1.98 \text{ MPa}$
- Modulo di elasticità istantaneo: $E_{cm} = 31476 \text{ MPa}$

3.1.4 Conglomerato cementizio per le travi prefabbricate

- Resistenza caratteristica cubica a compressione $R_{ck} \geq 550 \text{ Kg/cm}^2$
- Resistenza caratteristica cilindrica a compressione ($f_{ck} = 0,83 R_{ck}$) $f_{ck} \geq 456,5 \text{ Kg/cm}^2$
- Resistenza media cilindrica a compressione ($f_{cm} = 80 + f_{ck}$) $f_{cm} \geq 536,5 \text{ Kg/cm}^2$
- Resistenza media a trazione semplice (assiale) ($f_{ctm} = 0,30 f_{ck}^{2/3}$) $f_{ctm} \geq - 38,32 \text{ Kg/cm}^2$
- Resistenza caratteristica a trazione semplice (assiale) ($f_{ctk} = 0,70 f_{ctm}$) $f_{ctk} \geq - 26,82 \text{ Kg/cm}^2$
- Resistenza media a trazione per flessione ($f_{cfm} = 1,20 f_{ctm}$) $f_{cfm} \geq - 45,98 \text{ Kg/cm}^2$
- Resistenza caratteristica a trazione per flessione ($f_{ctk} = 0,70 f_{cfm}$) $f_{ctk} \geq - 32,19 \text{ Kg/cm}^2$
- Modulo di elasticità secante ($E_{cm} = 22\ 000 [0,1 f_{cm}]0,3$) $E_{cm} = 364\ 161 \text{ Kg/cm}^2$
- Deformazione ultima di contrazione $\epsilon_{uk} = 0,35 \%$
- Tensione limite di compressione di esercizio (Comb. Rara: $\sigma_c < 0,60 f_{ck}$) $\sigma_{c, R} = 273,90 \text{ Kg/cm}^2$
- Tensione limite di compressione di esercizio (Comb. QP: $\sigma_c < 0,45 f_{ck}$) $\sigma_{c, QP} = 205,43 \text{ Kg/cm}^2$

3.1.5 Conglomerato cementizio per traversi e soletta

- Resistenza caratteristica cubica a compressione $R_{ck} \geq 350 \text{ Kg/cm}^2$
- Resistenza caratteristica cilindrica a compressione ($f_{ck} = 0,83 R_{ck}$) $f_{ck} \geq 290,5 \text{ Kg/cm}^2$
- Resistenza media cilindrica a compressione ($f_{cm} = 80 + f_{ck}$) $f_{cm} \geq 370,5 \text{ Kg/cm}^2$
- Resistenza media a trazione semplice (assiale) ($f_{ctm} = 0,30 f_{ck}^{2/3}$) $f_{ctm} \geq - 28,35 \text{ Kg/cm}^2$
- Resistenza caratteristica a trazione semplice (assiale) ($f_{ctk} = 0,70 f_{ctm}$) $f_{ctk} \geq - 19,85 \text{ Kg/cm}^2$
- Resistenza media a trazione per flessione ($f_{cfm} = 1,20 f_{ctm}$) $f_{cfm} \geq - 34,02 \text{ Kg/cm}^2$
- Resistenza caratteristica a trazione per flessione ($f_{ctk} = 0,70 f_{cfm}$) $f_{ctk} \geq - 23,81 \text{ Kg/cm}^2$
- Modulo di elasticità secante ($E_{cm} = 22\ 000 [0,1 f_{cm}]0,3$) $E_{cm} = 325\ 881 \text{ Kg/cm}^2$
- Deformazione ultima di contrazione $\epsilon_{uk} = 0,35 \%$
- Tensione limite di compressione di esercizio (Comb. Rara: $\sigma_c < 0,60 f_{ck}$) $\sigma_{c, R} = 174,30 \text{ Kg/cm}^2$
- Tensione limite di compressione di esercizio (Comb. QP: $\sigma_c < 0,45 f_{ck}$) $\sigma_{c, QP} = 130,73 \text{ Kg/cm}^2$

3.2 Acciaio per barre di armatura

Nella strutture in c.a. dovranno essere poste barre nervate in acciaio B450C (secondo UNI EN 10080) controllato in stabilimento. Dovranno essere garantite la saldabilità e le caratteristiche meccaniche di seguito indicate:

- Tensione caratteristica di snervamento: $f_{yk} \geq 450 \text{ MPa}$
- Resistenza di calcolo acciaio: $f_{yd} = f_{yk}/\gamma_s = 391.3 \text{ MPa}$

- Modulo elastico: $E_a = 210000 \text{ MPa}$

3.3 acciaio armonico per precompressione

Trefoli tipo standard per pre-tensione ($A_t = 1,39 \text{ cm}^2$) a basso rilassamento (trefoli stabilizzati):

- Tensione caratteristica di rottura $f_{ptk} \geq 18\,600 \text{ Kg/cm}^2$
- Tensione all'1% di deformazione sotto carico $f_{p(1)k} \geq 16\,700 \text{ Kg/cm}^2$
- Modulo di elasticità $E_P = 1\,950\,000 \text{ Kg/cm}^2$
- Deformazione ultima $\epsilon_{uk} = 3,50 \%$
- Rilassamento a 1000 ore $\rho_{1000} \geq 2,50 \%$
- Tensione iniziale alla tesatura ($\min\{0,9 f_{p(1)k}; 0,8 f_{ptk}\}$) $\sigma_{pi} = 14\,880 \text{ Kg/cm}^2$
- Tensione massima in esercizio ($0,8 f_{p(1)k}$) $\sigma_{pi} = 13\,360 \text{ Kg/cm}^2$

3.4 Durabilità delle strutture in conglomerato cementizio armato

Per garantire la durabilità delle strutture di calcestruzzo armato ordinario, esposte all'azione dell'ambiente, si devono adottare i provvedimenti atti a limitare gli effetti di degrado indotti dagli attacchi chimico-fisici.

Al fine di ottenere la prestazione richiesta in funzione delle condizioni ambientali, nonché per la definizione della relativa classe, si fa riferimento alle indicazioni contenute nelle Linee Guida sul calcestruzzo strutturale edite dal Servizio Tecnico Centrale del Consiglio Superiore dei Lavori Pubblici ovvero alle norme UNI EN 206-1:2006 ed UNI 11104:2004.

La tabella seguente indica, con riferimento alle sottostrutture e alle fondazioni in oggetto, la vita nominale, la classe di esposizione (**Tabella 2**) e la classe di calcestruzzo, di ciascuna opera.

PONTI	VN [anni]	Classe d'uso	Classe esp.	Materiale	Copriferro [cm]
Elevazioni pile	100	IV	XF4	C35/45	6.0
Elevazioni spalle	100	IV	XF4	C35/45	6.0
Fondazioni spalle e pile	100	IV	XC2	C25/30	5.0

Tabella 1 – Dimensionamento del copriferro

CONDIZIONI AMBIENTALI	CLASSE DI ESPOSIZIONE
Ordinarie	X0, XC1, XC2, XC3, XF1
Aggressive	XC4, XD1, XS1, XA1, XA2, XF2, XF3
Molto aggressive	XD2, XD3, XS2, XS3, XA3, XF4

Tabella 2 – Descrizione delle condizioni ambientali (tab.4.1.III NTC2008)

I valori del copriferro sopra indicati sono maggiori rispetto ai valori minimi suggeriti in normativa (**Tabella 3**) poiché tengono conto sia della vita utile delle opere che delle tolleranze di posa delle armature.

Cmin	Co	Ambiente	C≥Co	Cmin <C< Co
C28/35	C40/50	ordinario	20	25
C28/35	C40/50	aggressivo	30	35
C35/45	C45/55	molto aggressivo	40	45

Tabella 3 – -Copriferri minimi in mm (tab.C4.1.IV NTC 2008)

Le verifiche di fessurazione dovranno garantire il soddisfacimento delle disuguaglianze di seguito riportate:

Combinazione quasi permanente: $w_k \leq w_1 = 0.2 \text{ mm}$;

Il dimensionamento degli elementi strutturali dell'opera viene eseguito definendo i seguenti parametri:

- Classe d'uso: Classe IV;
- Classe di resistenza delle travi prefabbricate in c.a.p. C45/55
- Classe di resistenza dei traversi e della soletta in c.a.v. C28/35
- Condizioni ambientali: Ordinarie;
- Classe di esposizione per travi prefabbricate in c.a.p.: XC3;
- Classe di esposizione per traversi e soletta: XC3;

4 CARICHI DI PROGETTO DELL'IMPALCATO

Si riportano di seguito i carichi di progetto dell'impalcato per la determinazione degli scarichi sugli appoggi delle spalle.

Lo schema di vincolo prevede l'utilizzo di appoggi che consentono spostamenti lenti longitudinali su un lato mentre li bloccano sull'altro. Gli spostamenti trasversali sono bloccati su entrambe le spalle.

4.1 Carichi permanenti strutturali

Il peso proprio della struttura è stato determinato sulla base dei pesi specifici relativi ai materiali impiegati. In particolare per l'acciaio si è assunto un valore pari a 7850 kg/m^3 mentre per il calcestruzzo armato si è assunto un valore pari a 2500 kg/m^3 .

4.2 Carichi permanenti portati

I sovraccarichi permanenti portati derivano da tutti gli elementi di finitura e completamento necessari a garantire le caratteristiche funzionali dell'opera. Si individuano i seguenti contributi:

- $G_{\text{Ringrossi}} = 1.12 \text{ kN/m}$
- $G_{\text{Guard-rail}} = 1.50 \text{ kN/m}$
- $G_{\text{veletta}} = 2 \text{ kN/m}$
- $G_{\text{Sottoservizi}} = 1.5 \text{ kN/m}$
- $G_{\text{Pavimentazione}} = 0.11 \text{ m} \times 22 \text{ kN/m}^3 = 2.42 \text{ kN/m}^2$

4.3 Carichi variabili da traffico veicolare

4.3.1 Carichi verticali

Le caratteristiche geometriche definite per la carreggiata comportano la necessità di considerare la presenza di **2 corsie convenzionali** di larghezza $w_l = 2.75 \text{ m}$. I carichi considerati sono quelli definiti nel D.M. 14.01.2008 coerentemente alla classificazione dell'opera come **ponte di prima categoria**. Nello specifico, ai fini delle verifiche globali, lo schema di carico di tipo 1 risulta essere dimensionante per l'opera in oggetto. La seguente immagine fornisce i dati necessari ad individuare il convoglio "tipo" utilizzato nel calcolo.

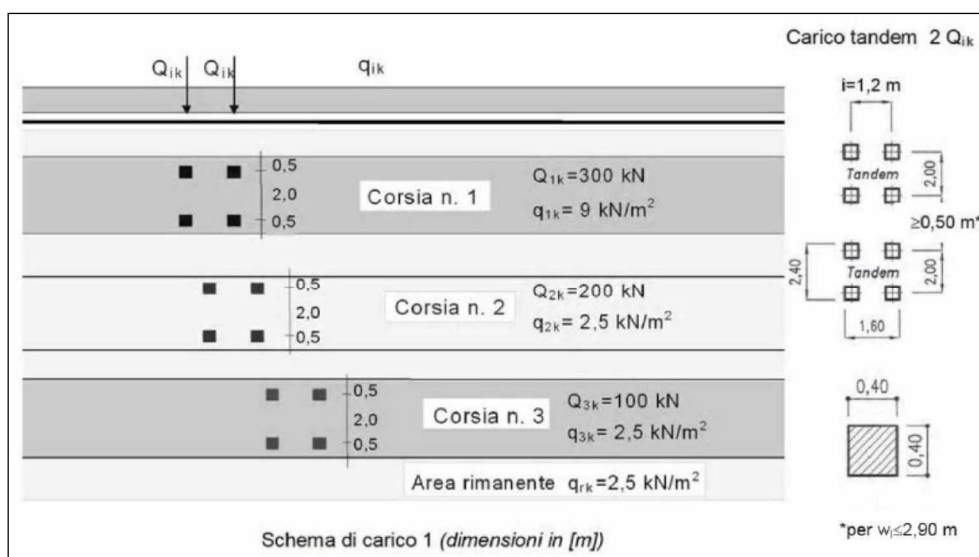


Figura 2 – Schema di carico 1 (D.M. 2008): definizione del convoglio di calcolo per ponti stradali di prima categoria

4.3.2 Frenatura e avviamento

La forza di frenatura ed avviamento, come prescritto dalla normativa di riferimento, è funzione del carico verticale totale agente sulla prima corsia convenzionale. Di conseguenza la risultante considerata nel calcolo risulta essere la seguente:

$$q_3 = 0.6 (2 Q_{1k}) + 0.10 q_{1k} w_1 L = 0.6 (2 \times 300) + 0.10 \times 9 \times 2.75 \times (23.7 \text{ m}) = 419 \text{ kN} \leq 900 \text{ kN} \rightarrow 419 \text{ kN}$$

La medesima si considera applicata all'estradosso della pavimentazione.

4.3.3 Azioni sui parapetti

Si tiene conto delle forze causate da collisioni accidentali sugli elementi di sicurezza attraverso una forza orizzontale equivalente di collisione di 100 kN. Essa deve essere considerata agente trasversalmente 100 mm sotto la sommità dell'elemento o 1,0 m sopra il livello del piano di marcia, a seconda di quale valore sia più piccolo. La forza in oggetto si applica su una linea lunga 0.5m.

4.4 Ritiro

Il fenomeno del ritiro è stato valutato secondo quanto prescritto al punto 11.2.10.6 del D.M. 14.01.2008, tramite il calcolo della $\epsilon_{cs,\infty}$, la quale risulta pari a $-422 \cdot 10^{-6}$.

4.5 Dilatazione termica

In ottemperanza alle prescrizioni normative (NTC08 sezione 5.2.2.5.2) si considerano i seguenti carichi termici:

- **Variazione termica uniforme:** $\Delta T = \pm 15^\circ\text{C}$. Con la medesima (amplificata del 50 %) sono stati computati gli spostamenti associati a giunti di dilatazione e dispositivi di appoggio;
- **Variazione termica non uniforme:** gradiente di temperatura di 5°C fra estradosso ed intradosso di impalcato con verso da determinare caso per caso al fine di massimizzare le sollecitazioni. Il medesimo determina uno stato di coazione nella struttura.

4.6 Vento

L'azione del vento è stata considerata applicando a tutte le superfici potenzialmente investite una pressione normale di 2.50 kN/m². L'area assunta a rappresentazione dei carichi transitanti, come richiesto dalla Normativa di riferimento, viene calcolata fissando una fascia di pertinenza di altezza pari a 3.00 m rispetto al livello definito dal piano viario. L'altezza dell'impalcato è pari a 1.80m.

Sono di seguito riportati i calcoli delle azioni caratteristiche.

$$f_{\text{vento}} = 2.50 \times (1.8+3.0) = 10.75 \text{ kN/m}$$

Si è poi considerata la situazione di ponte scarico:

$$f_{\text{vento,ponte scarico}} = 2.50 \times (1.80) = 4.5 \text{ kN/m}$$

4.7 Azione Sismica

4.7.1 Classificazione dell'opera ai fini della valutazione dell'azione sismica

L'opera è classificata come **Tipo di costruzione 3** e si individua una **classe d'uso IV**. Pertanto i parametri che permettono di definire l'azione sismica di progetto sono i seguenti:

- Vita nominale: VN = 100 anni
- Coefficiente d'uso: CU = 2.0
- Periodo di riferimento per l'azione sismica: VR = VN x CU = 200 anni

4.7.2 Parametri sismici di riferimento

L'azione sismica di progetto si valuta con riferimento al sito individuando una **categoria C** di sottosuolo in classe topografica **T1**. Si riportano di seguito i parametri sismici di riferimento per i diversi stati limite previsti dalla norma.

Stato limite	Pvr(%)	Tr(anni)	Ag/g	Fo	Tc*(sec)
SLO	Default (81)	120	0.0333	2.757	0.31
SLD	Default (63)	201	0.0393	2.817	0.322
SLV	Default (10)	1898	0.0703	3.059	0.393
SLC	Default (5)	2475	0.0747	3.093	0.401

Tabella 4 – Parametri sismici di riferimento

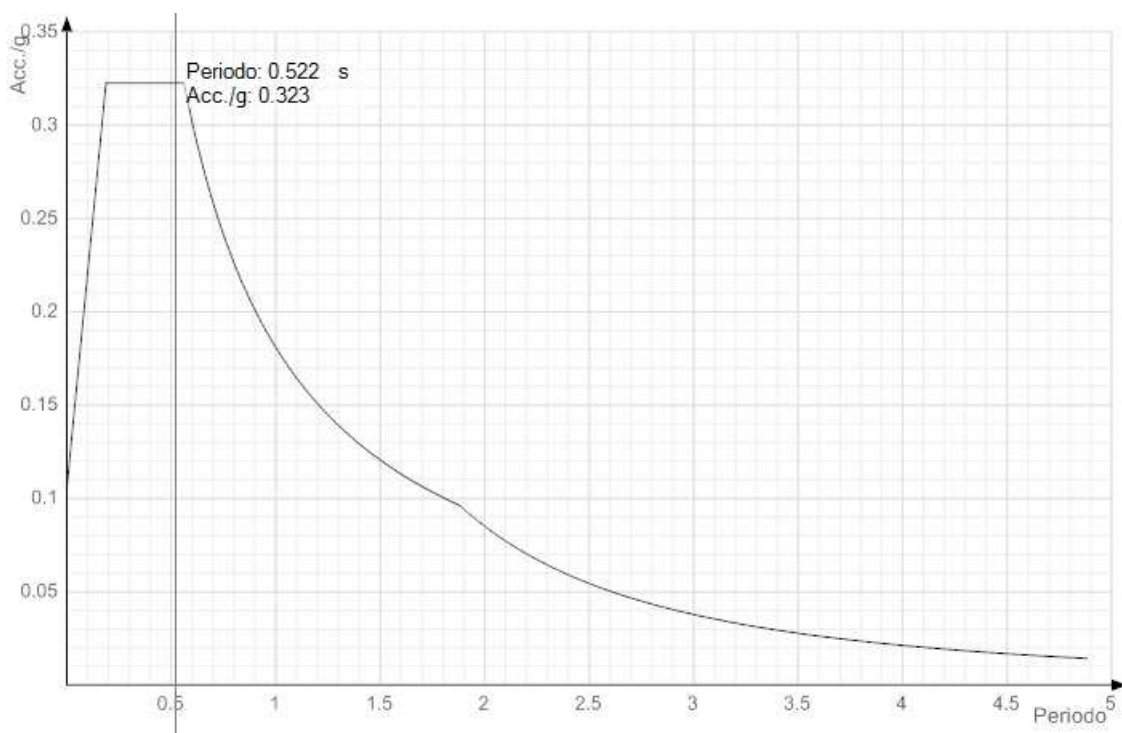


Figura 3 – Spettro di risposta allo SLV

4.8 Combinazione dei carichi

La determinazione dei valori delle sollecitazioni da utilizzare per l'esecuzione delle verifiche strutturali viene condotta facendo riferimento ai gruppi di azioni ed ai coefficienti di combinazione riportati nel D.M. 14.01.2008. La seguente tabella definisce i gruppi considerati:

Carichi sulla carreggiata						Carichi su marciapiedi e piste ciclabili
Gruppo di azioni	Carichi verticali			Carichi orizzontali		Carichi verticali
	Modello principale (Schema di carico 1, 2, 3, 4, 6)	Veicoli speciali	Folla (Schema di carico 5)	Frenatura q_3	Forza centrifuga q_4	Carico uniformemente distribuito
1	Valore caratteristico					Schema di carico 5 con valore di combinazione $2,5 \text{ kN/m}^2$
2 a	Valore frequente			Valore caratteristico		
2 b	Valore frequente				Valore caratteristico	
3 (*)						Schema di carico 5 con valore caratteristico $5,0 \text{ kN/m}^2$
4 (**)			Schema di carico 5 con valore caratteristico $5,0 \text{ kN/m}^2$			Schema di carico 5 con valore caratteristico $5,0 \text{ kN/m}^2$
5 (***)	Da definirsi per il singolo progetto	Valore caratteristico o nominale				

(*) Ponti di 3ª categoria
 (**) Da considerare solo se richiesto dal particolare progetto (ad es. ponti in zona urbana)
 (***) Da considerare solo se si considerano veicoli speciali

Tabella 5 – Definizione dei gruppi di azioni per i carichi variabili da traffico

I gruppi 3, 4 e 5 sono relativi alle sole verifiche locali. Si osserva inoltre come i gruppi di tipo 2a e 2b non siano certamente significativi ai fini del calcolo dell'impalcato.

I coefficienti di combinazione da impiegare nella definizione delle azioni di progetto allo SLU e SLE sono riportati nelle seguenti tabelle:

		Coefficiente	EQU ⁽¹⁾	A1 STR	A2 GEO
Carichi permanenti	favorevoli	γ_{G1}	0,90	1,00	1,00
	sfavorevoli		1,10	1,35	1,00
Carichi permanenti non strutturali ⁽²⁾	favorevoli	γ_{G2}	0,00	0,00	0,00
	sfavorevoli		1,50	1,50	1,30
Carichi variabili da traffico	favorevoli	γ_Q	0,00	0,00	0,00
	sfavorevoli		1,35	1,35	1,15
Carichi variabili	favorevoli	γ_{Qi}	0,00	0,00	0,00
	sfavorevoli		1,50	1,50	1,30
Distorsioni e presollecitazioni di progetto	favorevoli	γ_{e1}	0,90	1,00	1,00
	sfavorevoli		1,00 ⁽³⁾	1,00 ⁽⁴⁾	1,00
Ritiro e viscosità, Variazioni termiche, Cedimenti vincolari	favorevoli	$\gamma_{e2}, \gamma_{e3}, \gamma_{e4}$	0,00	0,00	0,00
	sfavorevoli		1,20	1,20	1,00

⁽¹⁾ Equilibrio che non coinvolga i parametri di deformabilità e resistenza del terreno; altrimenti si applicano i valori di GEO.
⁽²⁾ Nel caso in cui i carichi permanenti non strutturali (ad es. carichi permanenti portati) siano compiutamente definiti si potranno adottare gli stessi coefficienti validi per le azioni permanenti.
⁽³⁾ 1,30 per instabilità in strutture con precompressione esterna
⁽⁴⁾ 1,20 per effetti locali

Tabella 6 – Coefficienti di fattorizzazione dei carichi allo SLU

Azioni	Gruppo di azioni (Tabella 5.1.IV)	Coefficiente Ψ_0 di combinazione	Coefficiente Ψ_1 (valori frequenti)	Coefficiente Ψ_2 (valori quasi permanenti)
Azioni da traffico (Tabella 5.1.IV)	Schema 1 (Carichi tandem)	0,75	0,75	0,0
	Schemi 1, 5 e 6 (Carichi distribuiti)	0,40	0,40	0,0
	Schemi 3 e 4 (carichi concentrati)	0,40	0,40	0,0
	Schema 2	0,0	0,75	0,0
	2	0,0	0,0	0,0
	3	0,0	0,0	0,0
	4 (folla)	----	0,75	0,0
5	0,0	0,0	0,0	
Vento q_s	Vento a ponte scarico SLU e SLE	0,6	0,2	0,0
	Esecuzione	0,8	----	0,0
	Vento a ponte carico	0,6		
Neve q_s	SLU e SLE	0,0	0,0	0,0
	esecuzione	0,8	0,6	0,5
Temperatura	T_k	0,6	0,6	0,5

Tabella 7 – Coefficienti di combinazione delle azioni

5 CARATTERIZZAZIONE GEOTECNICA DEL TERRENO

La seguente relazione di calcolo è stata eseguita in ottemperanza alle seguenti disposizioni legislative.

Tenendo presente quanto scritto nella relazione geologica, i parametri caratteristici utilizzati per le verifiche sono i seguenti:

- Terreno
 - peso di volume $\gamma = 1900 \text{ kg/m}^3$
 - angolo d'attrito $\phi = 25^\circ \div 30^\circ$
- Marne di Gesturi fratturate: spessore medio 3÷4 m
 - peso di volume $\gamma = 2000 \text{ kg/m}^3$
 - angolo d'attrito $\phi = 37^\circ$
- Marne di Gesturi: base a profondità variabile
 - peso di volume $\gamma = 2100 \text{ kg/m}^3$
 - angolo d'attrito $\phi = 40^\circ$

Tali parametri dovranno essere verificati in fase di esecuzione per controllare la validità delle ipotesi fatte. Se durante gli scavi e/o perforazioni si riscontrassero sostanziali variazioni sulle caratteristiche del terreno sarà compito dell'impresa e del DLL valutare se le ipotesi di calcolo sono ancora valide ed intervenire di conseguenza.

6 STATICA GLOBALE DELL'IMPALCATO

6.1 Dati dimensionali

Si riportano di seguito i dati dimensionali dell'impalcato, utili ai fini dell'analisi strutturale (definizione del modello di calcolo e determinazione delle caratteristiche di sollecitazione) e delle verifiche degli elementi principali.

▶ Luce di calcolo	L_C	=	21,20 m
▶ Larghezza totale dell'impalcato	B_T	=	6,90 m
▶ Larghezza del cordolo sinistro	$B_{CORD, SX}$	=	0,70 m
▶ Larghezza della carreggiata	$B_{CARR, SX}$	=	5,50 m
▶ Larghezza del cordolo destro	$B_{CORD, DX}$	=	0,70 m
▶ Altezza media del cordolo laterale SX	$h_{CURB, SX}$	=	0,150 m
▶ Altezza media del cordolo laterale DX	$h_{CURB, DX}$	=	0,150 m
▶ Numero delle travi	N_T	=	3
▶ Lunghezza della trave	L_T	=	22,40 m
▶ Altezza delle travi	H_T	=	1,25 m
▶ Larghezza superiore delle travi	$B_{T, sup}$	=	1,80 m
▶ Larghezza inferiore delle travi	$B_{T, inf}$	=	0,80 m
▶ Interasse travi	i_T	=	2,10 m
▶ Aggetto sbalzo laterale dall'asse della trave	Y_{lat}	=	1,35 m
▶ Spessore medio della soletta	$s_{sol, med}$	=	0,27 m
▶ Altezza totale dell'impalcato	H_{TOT}	=	1,52 m
▶ Numero dei traversi in campata	$N_{TRAVERSI}$	=	0

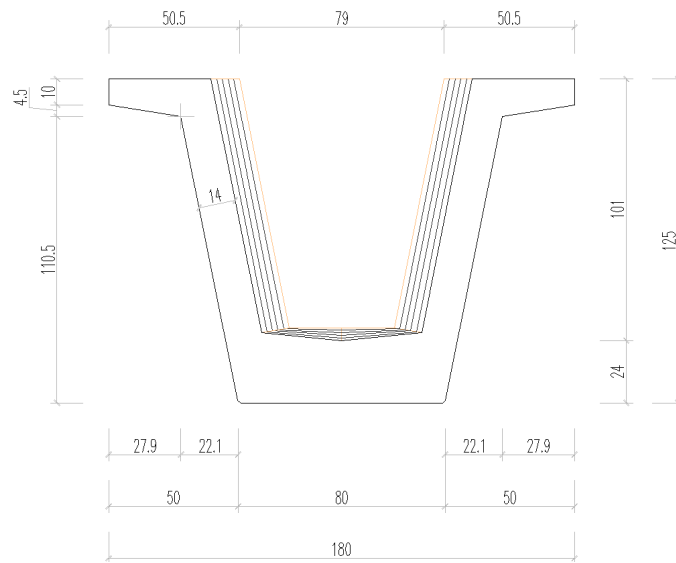


Figura 1 – Sezione trasversale in campata

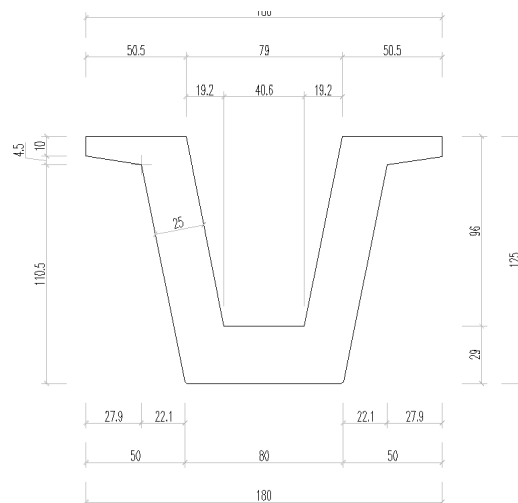


Figura 1 – Sezione trasversale all'appoggio

6.2 Precompressione

Armatura di precompressione

Caratteristiche dei trefoli			Caratteristiche del cavo risultante		
				Unitaria	Totale
Diametro	0,6 "	Area totale di precompressione	$A_p = \sum A_i$	34,00 cmq/cm	47,26 cmq
Tipo	standard	Momento statico del cavo risultante	$S_p = \sum S_i$	684,00 cmc/cm	950,76 cmc
Area nominale	1,39 cmq	Momento d'inerzia del cavo risultante	$J_p = \sum J_i$	31176,00 cm ⁴ /cm	43334,64 cm ⁴
f_{PTK}	19 000 Kg/cmq	Posizione del cavo risultante dall'intradosso della trave	$y_p = S_p/A_p$	20,12 cm	
$f_{P(I)K}$	17 000 Kg/cmq				

Maschera dei trefoli

Livello	Distanza	K
10	96,0	2
9	60,0	2
8	48,0	0
7	42,0	0
6	36,0	0
5	30,0	0
4	24,0	2
3	18,0	8
2	12,0	10
1	6,0	10

Numero totale di trefoli

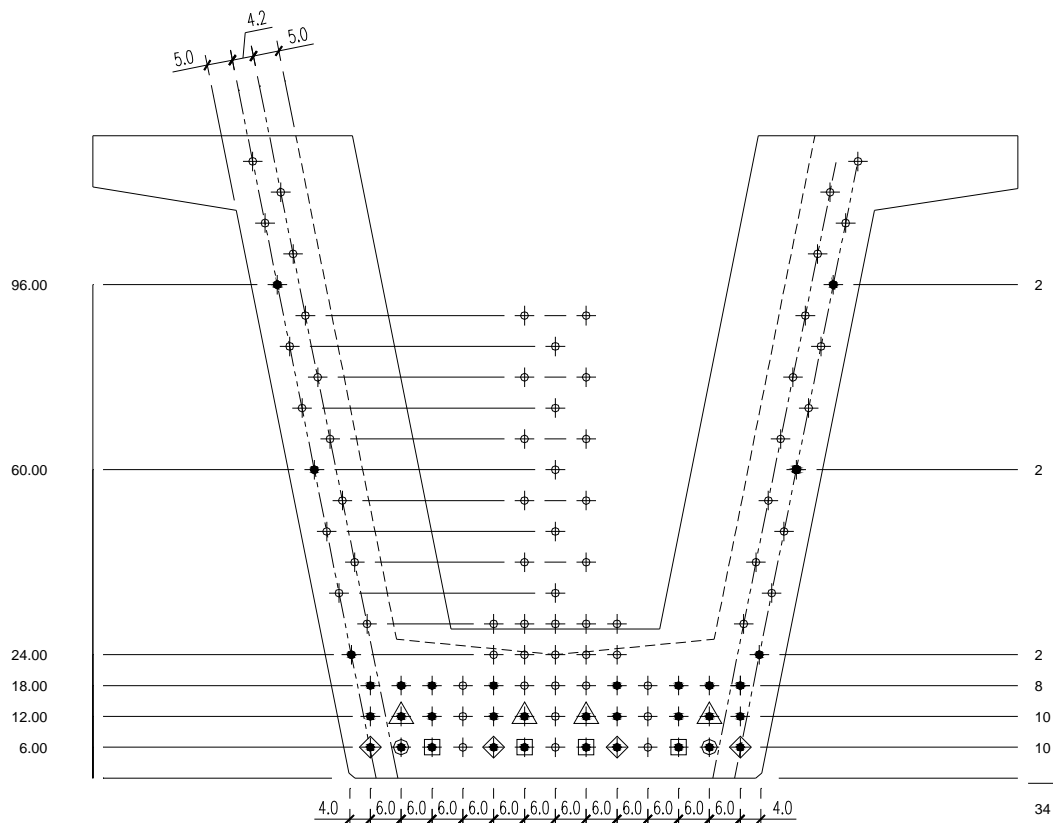
 No. **34 K**

Neutralizzazioni

No. Guaine	Distanza	Lunghezza
0	15,0	0,00 m
0	15,0	0,00 m
0	15,0	0,00 m
0	10,0	0,00 m
0	10,0	0,00 m
4	10,0	1,50 m
0	5,0	0,00 m
4	5,0	2,50 m
4	5,0	4,00 m
2	5,0	6,00 m

Caratteristiche di precompressione

Tiro iniziale		(Pari al 75% di f_{TK})		σ_{sp0}	14 250 Kg/cmq
Cadute di tensione	Rilassamento	Quota percentuale a 1000 ore	$\delta\sigma_{R, 1000}$	(2,2%)	
		Quota percentuale a 5000 ore	$\delta\sigma_{R, 5000}$	(2,8%)	
		Valore di progetto	$\delta\sigma_R$	(4,6%)	- 656 Kg/cmq
	Viscosità	Valore convenzionale	$\delta\sigma_F$	$(2,3 \times 3 \times \sigma_{CLS})$	
	Ritiro	Valore convenzionale	$\delta\sigma_S$	$(3 \times 10^{-4} \times E_s)$	- 600 Kg/cmq
Perdite istantanee	Rilassamento	(Si stima il 20% del valore totale att)	$\delta\sigma_{R, I}$		- 131 Kg/cmq
	Ritiro	(Si stima il 10% del valore totale att)	$\delta\sigma_{S, I}$		- 60 Kg/cmq
	Rilassamento + Ritiro				- 191 Kg/cmq
Tensione iniziale		[Tiro iniziale - (20% Rilassamento + 10% Ritiro)]		σ_{spi}	14 059 Kg/cmq
Perdite a tempo ∞	Rilassamento	(Valore residuo - 80%)	$\delta\sigma_{R, RES}$		- 524 Kg/cmq
	Ritiro	(Valore residuo - 90%)	$\delta\sigma_{S, RES}$		- 540 Kg/cmq



ARMATURA DI PRECOMPRESSIONE	
No. 34 trefoli da 0,6 pollici ($A_{tr} = 1,39 \text{ cm}^2$)	
Tensione iniziale	$\sigma_{p0} = 14\,250 \text{ Kg/cm}^2$
Tiro totale al piantone	$P = 673 \text{ ton}$
Distanza del baricentro delle armature di precompressione dall'intradosso della trave	$y_{G,inf} = 20,12 \text{ cm}$
Lunghezza delle guaine	$L_G = 88,00 \text{ m}$

ARMATURA DI PRECOMPRESSIONE			
Schema dei trefoli			
Livello	No. trefoli	y	Trefoli neutralizzati
5	2	96	-
4	2	42	-
3	8	18	-
2	10	12	4 - L = 1,50 m
1	10	6	2 - L = 6,00 m 4 - L = 4,00 m 4 - L = 2,50 m

Fig. 5.2 – Armatura di precompressione

6.3 Analisi dei carichi

Peso proprio (G1)

Il peso proprio strutturale è valutato considerando un'incidenza del calcestruzzo di $2,500 \text{ t/m}^3$. Il criterio con cui tale peso è applicato sul modello di calcolo viene esposto in § 4.4.2.1

Carichi permanenti (G2)

Si considerano i seguenti carichi agenti sull'impalcato:

► Peso della pavimentazione	$p_{\text{pav}} =$	$0,200 \text{ t/m}^2 \times (7,50 \text{ m} - 2 \times 0,75 \text{ m})$	$= 1,200 \text{ t/m}$
► Peso del cordolo sinistro	$p_{\text{CORD, SX}} =$	$2,500 \text{ t/m}^3 \times 0,750 \text{ m} \times 0,150 \text{ m}$	$= 0,282 \text{ t/m}$
► Peso del cordolo destro	$p_{\text{CORD, DX}} =$	$2,500 \text{ t/m}^3 \times 0,750 \text{ m} \times 0,150 \text{ m}$	$= 0,282 \text{ t/m}$
► Carico sul cordolo sinistro	$p_{\text{GR, SX}}$		$= 0,150 \text{ t/m}$
► Carico sul cordolo destro	$p_{\text{GR, DX}}$		$= 0,150 \text{ t/m}$

Carichi mobili (QK1)

In conformità con la definizione di schema di carico riportato in **Fig. 5.1.2** del § 5.1.3.3.5 di [8], si considerano delle colonne di carico, la prima delle quali è costituita da un mezzo convenzionale Q_{ik} da 60 t (carico equamente ripartito su 2 assi distanziati in direzione longitudinale $1,20 \text{ m}$, come indicato in *fig.5.3*) e da un carico uniformemente distribuito q_{ik} , di intensità pari a $0,9 \text{ t/m}^2$

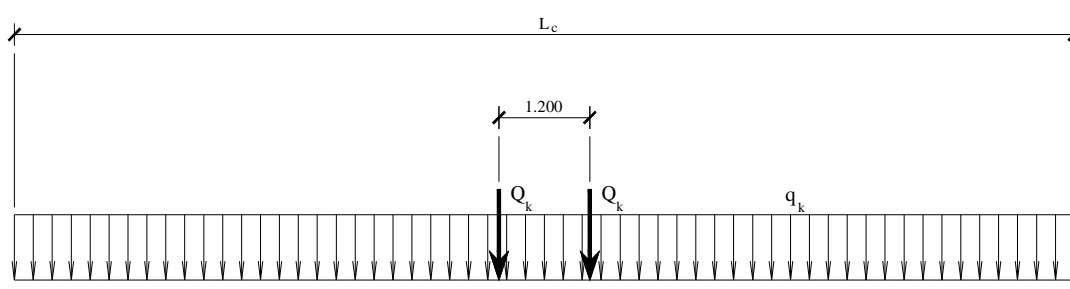


fig. 5.3 – Schema generale della disposizione longitudinale di carico

L'intensità degli stessi carichi diventa pari:

$$Q_k = 40 \text{ t e } q_k = 0,25 \text{ t/m}^2;$$

$$Q_k = 20 \text{ t e } q_k = 0,25 \text{ t/m}^2;$$

rispettivamente per la seconda e l'eventuale terza colonna di carico. Tali azioni vengono posizionate in direzione longitudinale secondo le configurazioni atte a massimizzare gli effetti in termini di sollecitazioni flessionali e taglianti nelle travi dell'impalcato in corrispondenza delle sezioni di verifica intermedie.

Come mostrato in *figg. 5.4.1 e 5.4.2*, ai fini delle verifiche globali dell'impalcato, l'ingombro trasversale di un mezzo convenzionale imposto da [8] è di 2,00 m e, complessivamente, ciascuna colonna occupa 3,00 m. Lo schema indicato sotto è dedotto dalle prescrizioni riportate in **Fig. 5.1.1** di § 5.1.3.3.2 di [8].

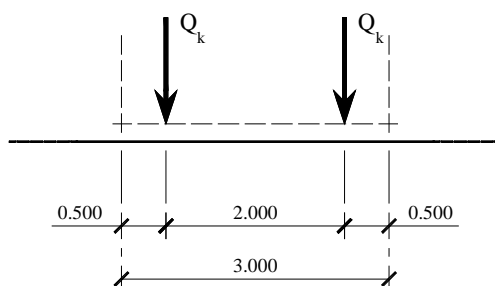


fig. 5.4.1 – Ingombro trasversale del mezzo convenzionale

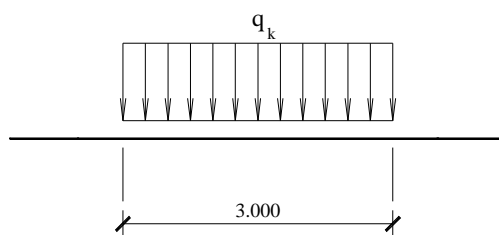


fig. 5.4.2 – Ingombro trasversale della stesa di carico

Pertanto a fronte di una larghezza complessiva della carreggiata pari a

$$B_{c, sx} = 6,90 \text{ m} - (2 \times 0,70 \text{ m}) = 5,50 \text{ m}$$

ottenuta decurtando la larghezza dell'impalcato dai cordoli laterali e dell'ingombro delle barriere *guard-rail*, si potranno introdurre al più 2 stese di carico, ciascuna di larghezza $w = 2.75$ m.

Incremento dinamico dei carichi mobili

In accordo con le disposizioni riportate in [8], i carichi mobili includono gli effetti dinamici per pavimentazioni di media rugosità. Pertanto non si ritiene necessaria l'introduzione di ulteriori coefficienti dinamici addizionali.

Azione centrifuga

La campata unica del ponte è localizzata su un tratto il cui tracciato stradale segue un andamento rettilineo. E' pertanto nulla l'azione centrifuga.

Azione sismica

Gli effetti sismici sull'impalcato sono valutati adottando il metodo di calcolo pseudostatico, definendo una forza statica equivalente pari al prodotto delle forze di gravità per un coefficiente sismico, legato all'accelerazione di picco. Tuttavia l'intensità di tali azioni verticali è di entità trascurabile rispetto alle azioni indotte dai carichi accidentali in esercizio, nelle combinazioni di carico sotto introdotte. Pertanto le verifiche dell'impalcato saranno automaticamente soddisfatte.

Combinazioni di carico

Si definiscono nella presente sezione le combinazioni di carico, in accordo alle prescrizioni riportate in §2.5.3 di [8], utili per le verifiche degli elementi strutturali nei confronti degli SLU e SLE.

► Combinazione Fondamentale	[S.L.U.]	$\gamma_{G1}G_1 + \gamma_{G2}G_2 + \gamma_{E1}P + \gamma_{E2}CS$ $+ \gamma_{Q1}Q_{K1};$
► Combinazione Caratteristica	[S.L.E. – irreversibili]	$G_1 + G_2 + P + CS + Q_{K1};$
► Combinazione Frequente	[S.L.E. – reversibili (fessurazione)]	$G_1 + G_2 + P + CS + \psi_1 Q_{K1};$

Nelle precedenti espressioni i coefficienti di combinazione, come indicato in § 5.1.3.12 di [8], sono definiti come segue:

$$\gamma_{G1} = 1,35; \quad \gamma_{G2} = 1,50;$$

$$\gamma_{E1} = 1,00; \quad \gamma_{E2} = 1,20;$$

$$\gamma_{Q1} = 1,35;$$

$$\psi_{11} = 0,75 \text{ (Carichi concentrati);}$$

$$\psi_{11} = 0,40 \text{ (Carichi distribuiti);}$$

$$\psi_{11} = 0,75 \text{ (Folla);}$$

6.4 Modellazione strutturale

Definizione del modello di calcolo

L'analisi strutturale è stata condotta con il metodo di Massonnet e Guyon, definendo, sulla base delle caratteristiche dell'impalcato, la linea di influenza dei coefficienti di ripartizione trasversale dei carichi. Nel calcolo delle rigidezze unitarie si assume pari a 0.4 il rapporto G/E. L'ordinata della linea di influenza viene calcolata per 9 punti equidistanti.

Linea di influenza

-Interasse delle nervature longitudinali	$l_0 = 210.00 \text{ cm}$
-Interasse teorico dei trasversi	$b_0 = 2120.00 \text{ cm}$
-Semi larghezza attiva dell'impalcato	$b = 307.50 \text{ cm}$

RIGIDEZZE FLESSIONALI UNITARIE (a meno del fattore E)

-Longitudinale	$R_p/E = 141415 \text{ cm}^3$
-Trasversale	$R_e/E = 1308 \text{ cm}^3$

RIGIDEZZE TORSIONALI UNITARIE (a meno del fattore E)

-Longitudinale	$G_p/E = 3846.20 \text{ cm}^3$
-Trasversale	$G_e/E = 1038.37 \text{ cm}^3$
-Parametro torsionale	$= 0.1795$
-Parametro di irrigidimento	$= 0.4677$
-Eccentricità della trave in verifica	$Y/b = 0.6667 \text{ b}$

Coefficiente K in funzione dell'eccentricità

e/b =	+1.00	+0.75	+0.50	+0.25	+0.00	-0.25	-0.50	-0.75	-1.00
K =	2.390	2.052	1.684	1.301	0.937	0.608	0.301	0.035	-0.230

Coefficienti di ripartizione

I coefficienti di ripartizione sono dati, per ciascun carico, dall'ordinata di compenso del tratto di linea di influenza corrispondente all'ingombro del carico considerato.

-Pesi sulla banchina sinistra	$K_{bs} = 2.32$
-Pesi sulla banchina destra	$K_{bs} = -0.17$
-Carico permanente sulla carreggiata	$K_c = 0.99$



-Folla sul marciapiede sinistro	Kfs = 2.25
-Folla sul marciapiede destro	Kfd = 0.00
-Prima colonna di carichi	K1 = 1.60
-Seconda colonna di carichi	K2 = 0.39
-Ulteriori colonne di carico	K3 = 0.00

6.5 Verifiche – Trave Laterale 1

S.L.U. (Combinazione fondamentale)

La verifica viene svolta esclusivamente nella sola sezione di mezzeria, trattandosi l'impalcato di una struttura isostatica. Pertanto risultano automaticamente verificate tutte le altre sezioni.

Caratteristiche geometriche della sezione

Sezione a "T" equivalente

B_F	193,45 cm	Larghezza della soletta equivalente
t_F	27,00 cm	Spessore della soletta equivalente
t_W	28,40 cm	Larghezza dell'anima equivalente
$y_{P, SUP}$	133,25 cm	Distanza del baricentro di precompressione rispetto all'estradosso della sezione

Caratteristiche dei materiali

Acciaio armonico

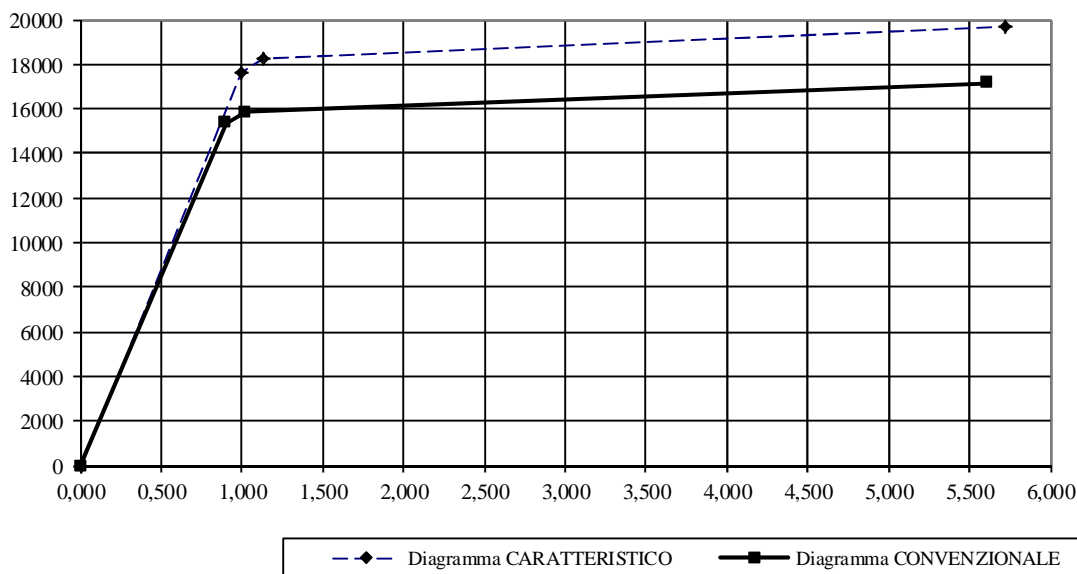
E_s	19600	Modulo elastico dell'acciaio armonico
γ_s	1,15	Coefficiente di sicurezza dell'acciaio

Calcestruzzo

R_{CK}	550	Resistenza cubica caratteristica
γ_{CLS}	1,60	Coefficiente di sicurezza del CLS
f_{CD}	285,31	Resistenza di calcolo cilindrica
σ_{CU}	242,52	Tensione ultima del CLS nel diagramma parabola rettangolo

Definizione del diagramma caratteristico e del diagramma convenzionale dell'acciaio armonico

Punto	Identificazione dei punti del diagramma CARATTERISTICO				Identificazione dei punti del diagramma CONVENZIONALE			
	ϵ	σ	P		ϵ	σ	P	grad σ
O	0,00	0,000	0	0	0,00	0	0	
P	1,00	1,000	17638	24516	0,90	15337	21318	17080
Q	0,20	1,129	18214	25317	1,02	15838	22015	3978
R	5,72	5,720	19707	27392	5,61	17136	23820	283



Calcolo del coefficiente a rottura

Armatura di precompressione

	3/8	5/10	6/10
A_{pu}	0,00 cmq	0,00 cmq	1,39 cmq
nK	0	0	34
$A_{pi} = nK \times A_{pu}$	0,00 cmq	0,00 cmq	47,26 cmq
$A_p = \Sigma A_{pi}$	47,26 cmq Area totale di armatura		

Diagramma a rottura

ϵ_{CLS}	0,2148 % Deformazione a rottura del CLS
ϵ_s	1,0000 % Deformazione a rottura dell'acciaio
k	0,1768
y	23,3154 cm Posizione dell'asse neutro rispetto all'estradosso
b_c	1,2302 cm Braccio della coppia interna a rottura

Tensioni nell'armatura di precompressione

σ_{sp0}	14250 Kg/cmq Tensione di precompressione
σ_{spi}	14059 Kg/cmq Tensione iniziale
σ_{sp}	12095 Kg/cmq Tensione finale
ϵ_{sp}	0,708147524 Deformazione iniziale

$C(\sigma_{CLS})$	757664 Kg	Risultante delle compressioni
$T(\sigma_s)$	757664 Kg	Risultante delle trazioni
M_s	724764,15 Kgm	Momento sollecitante
M_R	932115,65 Kgm	Momento a rottura
η_R	1,286	Coefficiente di sicurezza alla rottura

S.L.E. (Combinazione rara) – Verifica a flessione

Nella presente sezione della relazione di calcolo viene dichiarata l'evoluzione dello stato tensionale nella sezione trasversale della **TRAVE DI BORDO 1**, in corrispondenza della fibra inferiore e superiore della stessa trave e dell'estradosso della soletta. Viene inoltre dichiarata la variazione di tensione durante le fasi costruttive in corrispondenza del C.R.

Caratteristiche geometriche del tratto di soletta collaborante

Trave di bordo	H_{SOL}	27,0 cm
	B_{SOL}	242,5 cm
	$B_{SOL, OM}$	193,4 cm

Altezza della soletta
Larghezza del tratto collaborante di solaio
Larghezza omogeneizzata del tratto collaborante di solaio

		Sezione in mezzeria ad x = 10,670 m			
		Fase 1		Fase 2	
		Sezione lorda	Sezione omogeneizzata	Sezione lorda	Sezione omogeneizzata
Altezza della sezione	h	125,0 cm	125,0 cm	152,0 cm	152,0 cm
Area	A	5 452,4 cmq	5 688,7 cmq	10 675,5 cmq	10 911,8 cmq
Momento statico	S	313 623,9 cmc	318 377,7 cmc	1 037 023,0 cmc	1 041 776,8 cmc
Posizione del baricentro	$y_{G, INF}$	57,5 cm	56,0 cm	97,1 cm	95,5 cm
Momento d'inerzia - Intradosso	J_x	27 913 107,4 cm⁴	28 129 780,6 cm ⁴	128 421 184,5 cm ⁴	128 637 857,7 cm ⁴
Momento d'inerzia - Baricentro	$J_{G, 3}$	9 873 352,2 cm ⁴	10 311 233,2 cm ⁴	27 684 272,4 cm ⁴	29 176 806,3 cm ⁴
Momento statico di taglio	$S^* = A^* \times y^*_G$	112 948,9 cmc	112 948,9 cmc	241 969,6 cmc	241 969,6 cmc
Anima della sezione	t_w	14,2 cm	14,2 cm	14,2 cm	14,2 cm
Area a taglio	A_{SH}	2 482,6 cmq	2 482,6 cmq	3 249,3 cmq	3 249,3 cmq
Fattore di torsione	$2\Omega_{t_{min}}$	-	-	345 460,8 cmc	345 460,8 cmc
Momento torsionale	J_{TORQUE}	-	-	6 883 919,3 cm⁴	6 883 919,3 cm ⁴
Modulo resistente soletta	W_{SOL}	-	-	504 639,3 cmc	516 152,6 cmc
Modulo resistente superiore	W_{SUP}	146 316,0 cmc	149 366,1 cmc	993 709,6 cmc	988 123,6 cmc
Modulo resistente baricentrico	W_G	260 152,5 cmc	261 005,4 cmc	0,0 cmc	0,0 cmc
Modulo resistente cavo risultante	W_{GP}	263 974,3 cmc	287 629,2 cmc	359 429,4 cmc	387 192,1 cmc
Modulo resistente inferiore	W_{INF}	171 649,7 cmc	184 238,7 cmc	284 992,1 cmc	305 604,3 cmc

Verifica nella sezione di mezzeria

-Tensione iniziale al livello del baricentro dell'armatura, sotto il momento del peso proprio della trave

$$e_{ig} = 161.04 \text{ Kg/cm}$$

-Cadute di tensione differite

$$= 3023.42 \text{ Kg/cm}$$

-Caduta per deformazione elastica

$$e_l = 1131.54 \text{ Kg/cm}$$

-Tensione finale dell'acciaio

$$a = 9892.04 \text{ Kg/cm}$$

tensione utile (esclusa la caduta per deformazione elastica)

$$a_{ut} = 11023.58 \text{ Kg/cm}$$

-Rapporto tensione utile/tensione iniziale

$$k = 0.78$$

Precompressioni finali:

-al bordo inferiore della trave

$$f_i = 181.60 \text{ Kg/cm}$$

-al bordo superiore della trave

$$f_s = -27.18 \text{ Kg/cm}$$

Tensioni iniziali al peso proprio:

-al bordo inferiore della trave

$$i_{ig} = 189.87 \text{ Kg/cm}$$

-al bordo superiore della trave

$$i_{sg} = 10.73 \text{ Kg/cm}$$

Tensioni dovute ai carichi di 1 fase:

-al bordo inferiore della trave

$$l_i = -85.99 \text{ Kg/cm}$$

-al bordo superiore della trave

$$l_s = 93.92 \text{ Kg/cm}$$

Tensioni finali sotto i carichi accidentali:

-al bordo inferiore della trave

$$a_i = -12.83 \text{ Kg/cm}$$

-al bordo superiore della trave

$$a_s = 100.63 \text{ Kg/cm}$$

-al bordo superiore del getto in opera

$$a_c = 51.56 \text{ Kg/cm}$$

Tensione tangenziale dovuta ai carichi accidentali:

-nel baricentro finale

$$m = 6.27 \text{ Kg/cm}$$

-al contatto trave-soletta

$$m_c = 1.24 \text{ Kg/cm}$$

-Precompressione nel baricentro

$$m_p = 73.61 \text{ Kg/cm}$$

-Tensione principale massima

$$t_{m+} = 73.76 \text{ Kg/cm}$$

-Tensione principale minima

$$t_{m-} = -0.15 \text{ Kg/cm}$$

Verifica nella sezione di appoggio

-Tensione iniziale a livello baricentro dell'armatura	$e_i' = 81.09 \text{ Kg/cm}$
-Cadute di tensione differite	$' = 2020.91 \text{ Kg/cm}$
-Caduta per deformazione elastica	$e_l' = 405.47 \text{ Kg/cm}$
-Tensione finale dell'acciaio	$a' = 11620.63 \text{ Kg/cm}$
-Tensione utile	$aut' = 12026.09 \text{ Kg/cm}$
-Rapporto tensione utile/tensione iniziale	$k' = 0.86$

Precompressioni finali:

-al bordo inferiore della trave	$f_i' = 93.67 \text{ Kg/cm}$
-al bordo superiore della trave	$f_s' = -11.90 \text{ Kg/cm}$
-all'altezza del baricentro finale	$p' = 15.80 \text{ Kg/cm}$

Tensioni tangenziali nel baricentro:

-carichi di 1 fase	$1 = 5.96 \text{ Kg/cm}$
-carichi di 2 fase	$2 = 13.00 \text{ Kg/cm}$
-totale	$= 18.97 \text{ Kg/cm}$

-Tensione tang. al contatto trave-soletta	$c = 4.49 \text{ Kg/cm}$
-Tensione principale massima	$t_+ = 28.44 \text{ Kg/cm}$
-Tensione principale minima	$t_- = -12.65 \text{ Kg/cm}$

6.6 Verifica soletta

Il calcolo delle sollecitazioni nella soletta di impalcato si effettua modellando la medesima come trave continua di sezione 100x20 cm². I carichi mobili da traffico veicolare sono stati applicati previa analisi delle rispettive linee di influenza. Ciò ha consentito di massimizzare le sollecitazioni nelle sezioni significative ai fini del dimensionamento della struttura. Si considerano i carichi da urto sulle barriere.

Di seguito se ne riportano le verifiche.

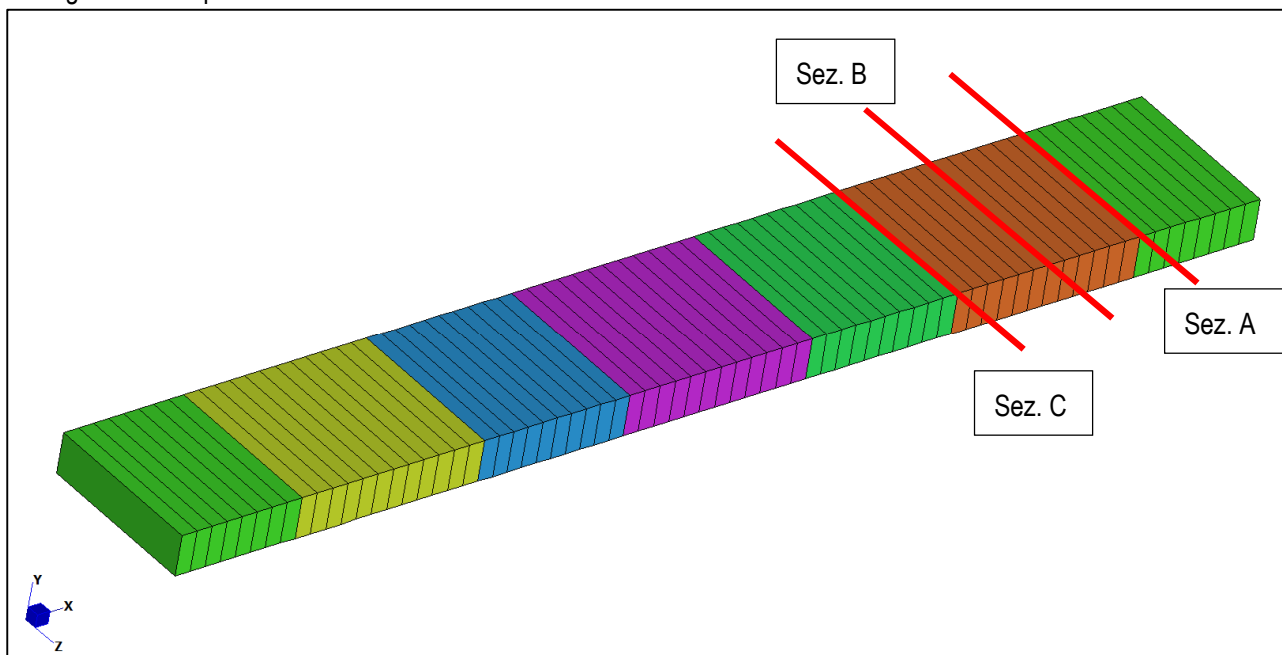


Figura 4 – Modello FEM: individuazione delle sezioni di calcolo

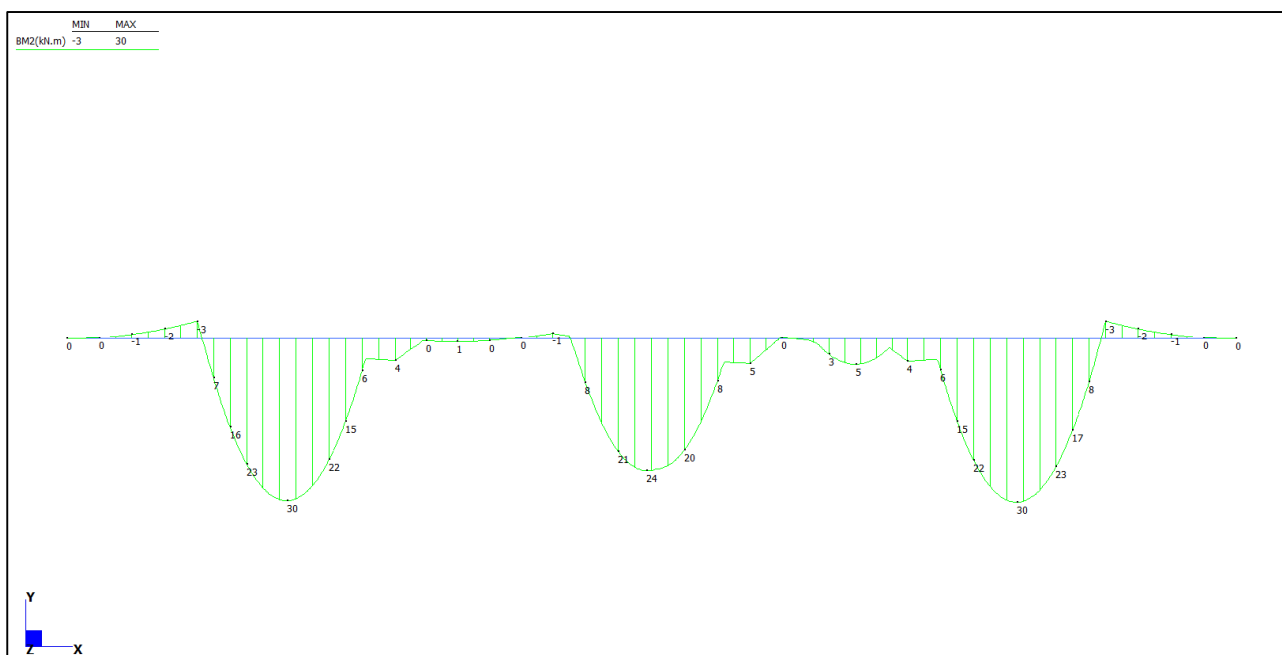


Figura 5 – SLU: involucro del momento flettente massimo

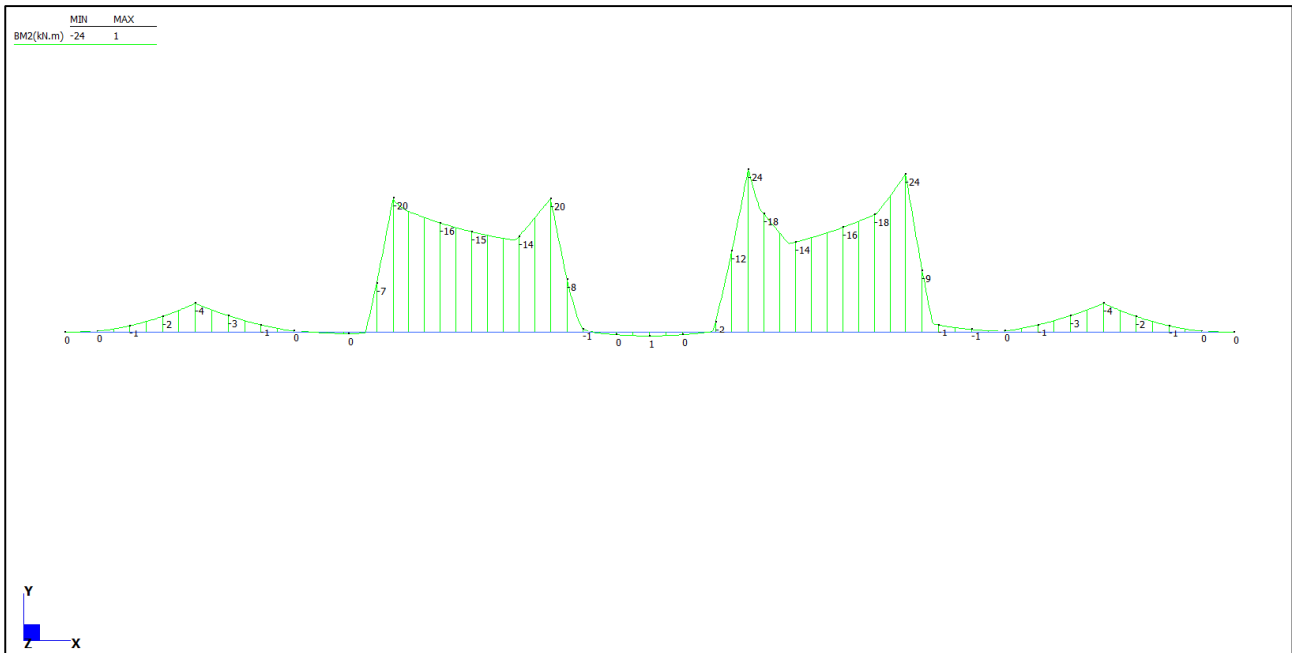


Figura 6 – SLU: involucro del momento flettente minimo

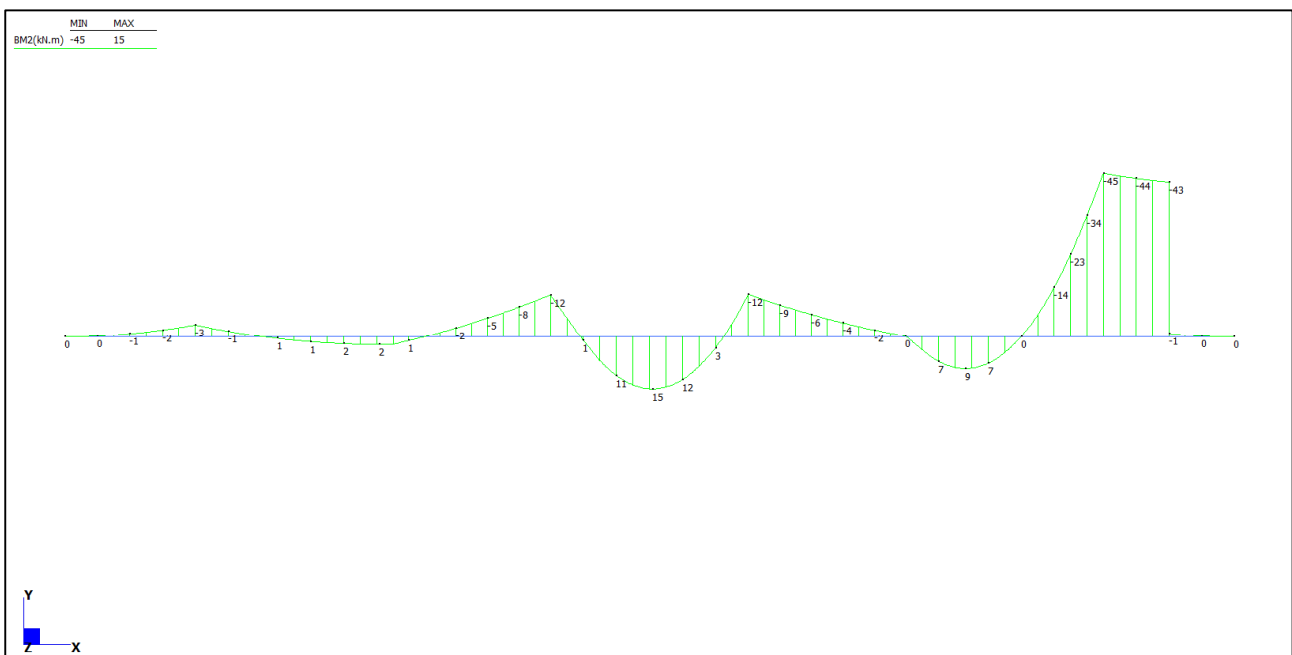


Figura 7 – Combinazione eccezionale: urto sulle barriere

R20170420_Sezione_A_impatto

INPUT					OUTPUT				
SOLLECITAZIONI DI VERIFICA					VERIFICHE IN ESERCIZIO				
Combinazione	N_{sd} [kN]	M_{sd} [kNm]	V_{sd} [kN]		Verifica Tensionale			σ limit	
SLE Quasi Permanente	0.0	0.0	-		Calcestruzzo SLE Quasi Permanente	σ_c [Mpa] =	0.00	12.600	
SLE Frequente	0.0	0.0	-		Calcestruzzo SLE Rara	σ_c [Mpa] =	0.00	16.800	
SLE Rara	0.0	0.0	-		Acciaio SLE Rara	σ_s [Mpa] =	0.00	360.000	
SLU	0.0	45.0	121.0		Verifica di fessurazione			w limit	
SLV	0.0	0.0	0.0		Combinazione SLE Quasi permanente	w_d [mm] =	0.000	0.200	
					Combinazione SLE Frequente	w_d [mm] =	0.000	0.300	
CARATTERISTICHE GEOMETRICHE DELLA SEZIONE IN C.A.					VERIFICA DI RESISTENZA A TAGLIO				
Geometria della sezione					Sollecitazioni di progetto				
Base (ortogonale al Taglio)		B [cm]	100		Taglio sollecitante = max Taglio(SLU,SLV)	V_{sd} [kN]	121.0		
Altezza (parallela al Taglio)		H [cm]	20		Sforzo Normale concomitante al massimo taglio	N_{sd} [kN]	0.0		
Altezza utile della sezione		d [cm]	15		Verifica di resistenza in assenza di armatura specifica				
Area di calcestruzzo		A_c [cm ²]	2000		Resistenza di progetto senza armatura specifica	V_{Rd1} [kN]	99.05		
					Coefficiente di sicurezza	V_{Rd1}/V_{sd}	0.82		
Armatura longitudinale tesa					Verifica di resistenza dell'armatura specifica				
		1° STRATO	2° STRATO	3° STRATO	CoTan(θ) di progetto	cotan(θ)	2.5		
Numero Barre	n	10	0	0	Resistenza a taglio delle bielle compresse in cls	$V_{Rd2}(\theta)$ [kN]	391		
Diametro	ϕ [mm]	12	0	0	Resistenza a taglio dell'armatura	$V_{Rd3}(\theta)$ [kN]	165		
Posizione dal lembo esterno	c [cm]	5.1	0.0	0.0	Resistenza a taglio di progetto	V_{Rd} [kN]	165		
Area strato	A_s [cm ²]	11.31	0.00	0.00	Coefficiente di sicurezza	V_{Rd}/V_{sd}	1.36		
Rapporto di armatura	ρ [%]	0.759%			VERIFICA DI RESISTENZA A PRESSO-FLESSIONE				
Armatura longitudinale compressa					Sollecitazioni di progetto				
		1° STRATO	2° STRATO	3° STRATO	Momento sollecitante	M_{sd} [kNm]	45.0	0.0	
Numero Barre	n	5	0	0	Sforzo Normale concomitante	N_{sd} [kN]	0.0	0.0	
Diametro	ϕ [mm]	12	0	0	Verifica di resistenza in termini di momento				
Posizione dal lembo esterno	c' [cm]	5.1	0.0	0.0	Momento resistente	M_{Rd} [kNm]	61.3	61.3	
Area strato	A_s' [cm ²]	5.65	0.00	0.00	Coefficiente di sicurezza	M_{Rd}/M_{sd}	1.36	#DIV/0!	
Rapporto di armatura	ρ' [%]	0.380%			Verifica di resistenza in termini di sforzo normale				
Armatura trasversale					Sforzo normale resistente				
		1° TIPO	2° TIPO	3° TIPO	Coefficiente di sicurezza	N_{Rd} [kN]	-	-	
Diametro	ϕ [mm]	8	0	0		N_{Rd}/N_{sd}	-	-	
Numero bracci	n_{bl}	5	0	0	Domínio di resistenza M-N				
Passo	s_w [cm]	20	0	0					
Inclinazione	α [deg]	90	90	90					
Area armatura a metro	A_{sw}/s_w [cm ² /m]	12.57	0.00	0.00					
CARATTERISTICHE REOLOGICHE DEI MATERIALI									
Concrete									
Resistenza cubica a compressione		RCK	35						
Resistenza cilindrica caratteristica a compressione	f_{ck} [Mpa]	28.00							
Resistenza cilindrica media a compressione	f_{cm} [Mpa]	36.00							
Resistenza media a trazione per flessione	f_{ctm} [Mpa]	2.77							
Resistenza caratteristica a trazione per flessione	f_{ctk} [Mpa]	1.94							
Resistenza di progetto a compressione	f_{cd} [Mpa]	15.87							
Resistenza di progetto delle bielle compresse	f_{cd} [Mpa]	8.45							
Acciaio									
Resistenza di progetto a snervamento	f_{yd} [Mpa]	391.30							

R20170420_Sezione_B

INPUT

SOLLECITAZIONI DI VERIFICA

Combinazione	N _{sd} [kN]	M _{sd} [kNm]	V _{sd} [kN]
SLE Quasi Permanente	0.0	1.0	-
SLE Frequente	0.0	17.0	-
SLE Rara	0.0	22.0	-
SLU	0.0	30.0	0.0
SLV	0.0	0.0	0.0

CARATTERISTICHE GEOMETRICHE DELLA SEZIONE IN C.A.

Geometria della sezione			
Base (ortogonale al Taglio)	B [cm]	100	
Altezza (parallela al Taglio)	H [cm]	20	
Altezza utile della sezione	d [cm]	15	
Area di calcestruzzo	A _c [cm ²]	2000	

Armatura longitudinale tesa				
	1° STRATO	2° STRATO	3° STRATO	
Numero Barre	n	5	0	0
Diametro	φ [mm]	12	0	0
Posizione dal lembo esterno	c [cm]	5.1	0.0	0.0
Area strato	As [cm ²]	5.65	0.00	0.00
Rapporto di armatura	ρ [%]	0.380%		

Armatura longitudinale compressa				
	1° STRATO	2° STRATO	3° STRATO	
Numero Barre	n	5	0	0
Diametro	φ [mm]	12	0	0
Posizione dal lembo esterno	c' [cm]	5.1	0.0	0.0
Area strato	As' [cm ²]	5.65	0.00	0.00
Rapporto di armatura	ρ' [%]	0.380%		

Armatura trasversale				
	1° TIPO	2° TIPO	3° TIPO	
Diametro	φ [mm]	0	0	0
Numero bracci	n _{bi}	2.5	0	0
Passo	s _w [cm]	40	0	0
Inclinazione	α [deg]	90	90	90
Area armatura a metro	A _{sw} /s _w [cm ² /m]	0.00	0.00	0.00

CARATTERISTICHE REOLOGICHE DEI MATERIALI

Concrete		
Resistenza cubica a compressione	RCK	35
Resistenza cilindrica caratteristica a compressione	f _{ck} [Mpa]	28.00
Resistenza cilindrica media a compressione	f _{cm} [Mpa]	36.00
Resistenza media a trazione per flessione	f _{ctm} [Mpa]	2.77
Resistenza caratteristica a trazione per flessione	f _{ctk} [Mpa]	1.94
Resistenza di progetto a compressione	f _{cd} [Mpa]	15.87
Resistenza di progetto delle bielle compresse	f _{cd} [Mpa]	8.45
Acciaio		
Resistenza di progetto a snervamento	f _{yd} [Mpa]	391.30

OUTPUT

VERIFICHE IN ESERCIZIO

Verifica Tensionale		σ limit
Calcestruzzo SLE Quasi Permanente	σ _c [Mpa] = 0.36	12.600
Calcestruzzo SLE Rara	σ _c [Mpa] = 7.86	16.800
Acciaio SLE Rara	σ _s [Mpa] = 284.07	360.000
Verifica di fessurazione		w limit
Combinazione SLE Quasi permanente	w _a [mm] = 0.000	0.200
Combinazione SLE Frequente	w _a [mm] = 0.221	0.300

VERIFICA DI RESISTENZA A TAGLIO

Sollecitazioni di progetto			
Taglio sollecitante = max Taglio (SLU, SLV)	V _{sd} [kN]	0.0	
Sforzo Normale concomitante al massimo taglio	N _{sd} [kN]	0.0	

Verifica di resistenza in assenza di armatura specifica			
Resistenza di progetto senza armatura specifica	V _{Rd1} [kN]	78.62	
Coefficiente di sicurezza	V _{Rd1} /V _{sd}	-	

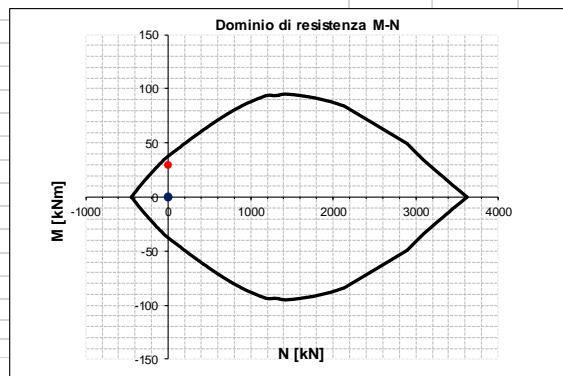
Verifica di resistenza dell'armatura specifica			
CoTan (θ) di progetto	cotan(θ)	2.5	
Resistenza a taglio delle bielle compresse in cls	V _{Rd2} (θ) [kN]	-	
Resistenza a taglio dell'armatura	V _{Rd3} (θ) [kN]	-	
Resistenza a taglio di progetto	V _{Rd} [kN]	-	
Coefficiente di sicurezza	V _{Rd} /V _{sd}	-	

VERIFICA DI RESISTENZA A PRESSO-FLESSIONE

Sollecitazioni di progetto			
Momento sollecitante	M _{sd} [kNm]	30.0	0.0
Sforzo Normale concomitante	N _{sd} [kN]	0.0	0.0

Verifica di resistenza in termini di momento			
Momento resistente	M _{Rd} [kNm]	37.6	37.6
Coefficiente di sicurezza	M _{Rd} /M _{sd}	1.25	#DIV/0!

Verifica di resistenza in termini di sforzo normale			
Sforzo normale resistente	N _{Rd} [kN]	-	-
Coefficiente di sicurezza	N _{Rd} /N _{sd}	-	-



R20170420_Sezione_C

INPUT

SOLLECITAZIONI DI VERIFICA

Combinazione	N _{sd} [kN]	M _{sd} [kNm]	V _{sd} [kN]
SLE Quasi Permanente	0.0	1.0	-
SLE Frequente	0.0	14.0	-
SLE Rara	0.0	18.0	-
SLU	0.0	24.0	157.0
SLV	0.0	0.0	0.0

CARATTERISTICHE GEOMETRICHE DELLA SEZIONE IN C.A.

Geometria della sezione			
Base (ortogonale al Taglio)	B [cm]	100	
Altezza (parallela al Taglio)	H [cm]	20	
Altezza utile della sezione	d [cm]	15	
Area di calcestruzzo	A _c [cm ²]	2000	

Armatura longitudinale tesa				
	1° STRATO	2° STRATO	3° STRATO	
Numero Barre	n	5	0	0
Diametro	φ [mm]	12	0	0
Posizione dal lembo esterno	c [cm]	5.1	0.0	0.0
Area strato	As [cm ²]	5.65	0.00	0.00
Rapporto di armatura	ρ [%]	0.380%		

Armatura longitudinale compressa				
	1° STRATO	2° STRATO	3° STRATO	
Numero Barre	n	5	0	0
Diametro	φ [mm]	12	0	0
Posizione dal lembo esterno	c' [cm]	5.1	0.0	0.0
Area strato	As' [cm ²]	5.65	0.00	0.00
Rapporto di armatura	ρ' [%]	0.380%		

Armatura trasversale				
	1° TIPO	2° TIPO	3° TIPO	
Diametro	φ [mm]	8	0	0
Numero bracci	n _{bi}	5	0	0
Passo	s _w [cm]	20	0	0
Inclinazione	α [deg]	90	90	90
Area armatura a metro	A _{sw} /s _w [cm ² /m]	12.57	0.00	0.00

CARATTERISTICHE REOLOGICHE DEI MATERIALI

Concrete		
Resistenza cubica a compressione	RCK	35
Resistenza cilindrica caratteristica a compressione	f _{ck} [Mpa]	28.00
Resistenza cilindrica media a compressione	f _{cm} [Mpa]	36.00
Resistenza media a trazione per flessione	f _{ctm} [Mpa]	2.77
Resistenza caratteristica a trazione per flessione	f _{ctk} [Mpa]	1.94
Resistenza di progetto a compressione	f _{cd} [Mpa]	15.87
Resistenza di progetto delle bielle compresse	f _{cd} [Mpa]	8.45
Acciaio		
Resistenza di progetto a snervamento	f _{yd} [Mpa]	391.30

OUTPUT

VERIFICHE IN ESERCIZIO

Verifica Tensionale			
Calcestruzzo SLE Quasi Permanente	σ _c [Mpa] =	0.36	12.600
Calcestruzzo SLE Rara	σ _c [Mpa] =	6.43	16.800
Acciaio SLE Rara	σ _s [Mpa] =	232.42	360.000
Verifica di fessurazione			
Combinazione SLE Quasi permanente	w _a [mm] =	0.000	0.200
Combinazione SLE Frequente	w _a [mm] =	0.182	0.300

VERIFICA DI RESISTENZA A TAGLIO

Sollecitazioni di progetto			
Taglio sollecitante = max Taglio(SLU,SLV)	V _{sd} [kN]	157.0	
Sforzo Normale concomitante al massimo taglio	N _{sd} [kN]	0.0	

Verifica di resistenza in assenza di armatura specifica			
Resistenza di progetto senza armatura specifica	V _{Rd1} [kN]	78.62	
Coefficiente di sicurezza	V _{Rd1} /V _{sd}	0.50	

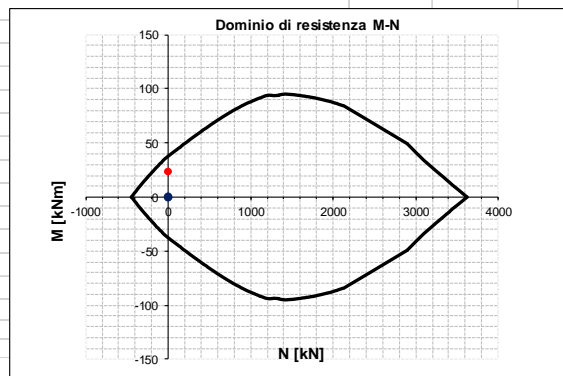
Verifica di resistenza dell'armatura specifica			
CoTan(θ) di progetto	cotan(θ)	2.5	
Resistenza a taglio delle bielle compresse in cls	V _{Rd2} (θ) [kN]	391	
Resistenza a taglio dell'armatura	V _{Rd3} (θ) [kN]	165	
Resistenza a taglio di progetto	V _{Rd} [kN]	165	
Coefficiente di sicurezza	V _{Rd} /V _{sd}	1.05	

VERIFICA DI RESISTENZA A PRESSO-FLESSIONE

Sollecitazioni di progetto			
Momento sollecitante	M _{sd} [kNm]	24.0	0.0
Sforzo Normale concomitante	N _{sd} [kN]	0.0	0.0

Verifica di resistenza in termini di momento			
Momento resistente	M _{Rd} [kNm]	37.6	37.6
Coefficiente di sicurezza	M _{Rd} /M _{sd}	1.57	#DIV/0!

Verifica di resistenza in termini di sforzo normale			
Sforzo normale resistente	N _{Rd} [kN]	-	-
Coefficiente di sicurezza	N _{Rd} /N _{sd}	-	-



6.7 Dalle prefabbricate

Di seguito si riporta il calcolo delle dalle prefabbricate

GEOMETRIA				MATERIALI				
L_{dalla} [mm]	1110	Luce dalla		CALCESTRUZZO		ACCIAIO		
S_d [mm]	50	Spessore dalla		f_{ck} [N/mm ²]	45.00	f_{yk} [N/mm ²]	450	
h_{sez} [mm]	300	Altezza sezione finita		R_{ck} [N/mm ²]	55.00	E_s [N/mm ²]	210000	
i_t [mm]	500	Interasse traliccio		E_{cm} [N/mm ²]	36283	ν_s	1.15	
i_s [mm]	150	Interasse staffe		E_{fess} [N/mm ²]	12094	f_{yd} [N/mm ²]	391.30	
h_t [mm]	130	Altezza traliccio		n_{fess}	17.36			
b_t [mm]	100	Larghezza traliccio						
TRALICCIO				CARICO				
CORRENTE INF.		CORRENTE SUP.		STAFFE		γ_{CA} [kN/m ³]	25.00	
N_{barre}	2	N_{barre}	1	ϕ_{barre} [mm]	6	$\gamma_{q,SLU}$	1.35	
ϕ_{barre} [mm]	8	ϕ_{barre} [mm]	8	A_s [mm ²]	28	q_{SLE} [kN/m ²]	7.50	
A_s [mm ²]	101	A_s [mm ²]	50	$N_{\phi 8}$	0	q_{SLU} [kN/m ²]	10.13	
A_c [mm ²]	25000.00							
$A_{id,s}$ [mm ²]	1540.34							
SOLLECITAZIONI IN MEZZERIA				VERIFICA RESISTENZA STAFFA ALL'APPOGGIO				
M_{Ed} [kNm]	0.78	Momento flettente		L_s [mm]	158	Lunghezza staffa		
N_{Ed} [kN]	6.00	Azione assiale correnti		α [°]	34.74	Angolo di proiezione		
VERIFICA RESISTENZA CORRENTE SUP.				V_{Ed} [kN]	2.81	Azione tagliante		
σ_{Ed} [N/mm ²]	119.32	Sigma in compressione		N_{Ed} [kN]	1.71	Azione assiale di compressione		
T.L.	0.30	Tasso di lavoro <1		σ_{Ed} [N/mm ²]	60.46	Sigma in compressione		
VERIFICA RESISTENZA CORRENTE INF.				T.L.	0.15	Tasso di lavoro <1		
σ_{Ed} [N/mm ²]	59.66	Sigma in trazione						
T.L.	0.15	Tasso di lavoro <1						
INSTABILITA' CORRENTE SUP.		INSTABILITA' STAFFE		VERIFICA A DEFORMABILITA'				
N_{Ed} [kN]		N_{Ed} [kN]		γ_G [mm]	4	Geometria traliccio		
6.00		1.71		γ_{cs} [mm]	126			
				γ_{ci} [mm]	4			
E_s [N/mm ²]	γ_{M1}	f_y [N/mm ²]	E_s [N/mm ²]	γ_{M1}	f_y [N/mm ²]	J_t [mm ⁴]	822642	Mom. Inerzia
210000	1.05	450.00	210000	1.05	450.00	f_{max} [mm]	0.4	Freccia max.
						L / f_{max}	2587	Rapporto L/f
A [mm ²]	I_{min} [mm ⁴]	L_{cr} [m]	A [mm ²]	I_{min} [mm ⁴]	L_{cr} [m]			
50	201	0.15	28	64	0.158			
α (Curva C)	N_{cr} [kN]	λ_s	α (Curva C)	N_{cr} [kN]	λ_s			
0.49	18.52	1.11	0.49	5.27	1.55			
Φ	X	$N_{b,Rd}$ [kN]	Φ	X	$N_{b,Rd}$ [kN]			
1.33	0.48	10.37	2.04	0.30	3.61			
T.L.			T.L.					
0.58	VERIFICATO		0.47	VERIFICATO				

7 SOLETTA FLOTTANTE

La soletta flottante ha uno sviluppo longitudinale di 5 m e si modella per mezzo di elementi beam di sezione 25x100 cm² in calcestruzzo C32/40.

L'appoggio sul paraghiaia si implementa come vincolo a terra fisso, mentre l'interazione con il terreno si simula per mezzo di molle alla Winkler lineari di rigidezza $K = 10000 \text{ kN/m}^3$.

Si considerano i carichi:

- **G1 peso proprio:** $q_{G1} = 25 \cdot 0.25 = 6.25 \text{ kN/m}$;
- **G2 pavimentazione:** $q_{pav} = 2.20 \text{ kN/m}$;
- **G2 terreno:** $q_{terr} = 2.00 \div 15.20 \text{ kN/m}$;
- **Q traffico:** $q_{traff} = 60.00 \text{ kN/m}$.

Di seguito si riportano le verifiche nella sezione maggiormente sollecitata.

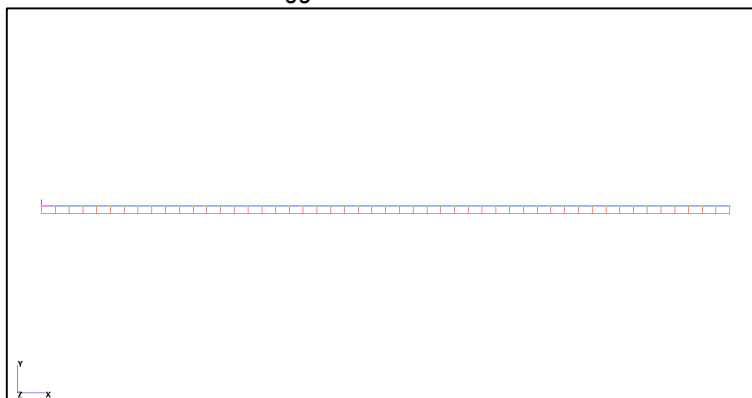


Figura 8 – Soletta flottante: modello FEM

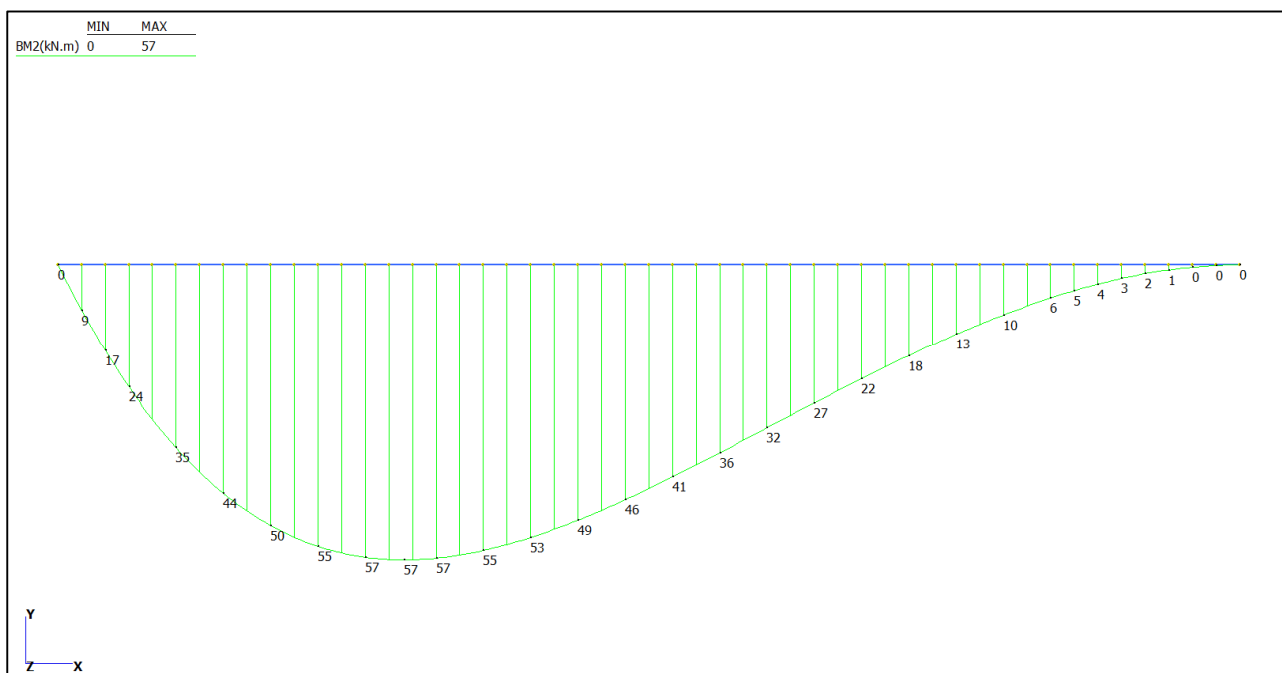


Figura 9 – SLU: momento flettente

Soletta flottante

INPUT				OUTPUT			
SOLLECITAZIONI DI VERIFICA				VERIFICHE IN ESERCIZIO			
Combinazione	N_{Sd} [kN]	M_{Sd} [kNm]	V_{Sd} [kN]	Verifica Tensionale			σ limit
SLE Quasi Permanente	0.0	6.0	-	Calcestruzzo SLE Quasi Permanente	σ _c [Mpa] =	1.04	14.400
SLE Frequente	0.0	33.0	-	Calcestruzzo SLE Rara	σ _c [Mpa] =	7.47	19.200
SLE Rara	0.0	43.0	-	Acciaio SLE Rara	σ _s [Mpa] =	245.38	360.000
SLU	0.0	57.0	93.0				
SLV	0.0	0.0	0.0	Verifica di fessurazione			w limit
				Combinazione SLE Quasi permanente	w _a [mm] =	0.000	0.200
				Combinazione SLE Frequente	w _a [mm] =	0.181	0.300
CARATTERISTICHE GEOMETRICHE DELLA SEZIONE IN C.A.				VERIFICA DI RESISTENZA A TAGLIO			
Geometria della sezione				Sollecitazioni di progetto			
Base (ortogonale al Taglio)		B [cm]	100	Taglio sollecitante = max Taglio(SLU,SLV)	V _{Sd} [kN]		93.0
Altezza (parallela al Taglio)		H [cm]	25	Sforzo Normale concomitante al massimo taglio	N _{Sd} [kN]		0.0
Altezza utile della sezione		d [cm]	20				
Area di calcestruzzo		A _c [cm ²]	2500	Verifica di resistenza in assenza di armatura specifica			
				Resistenza di progetto senza armatura specifica	V _{Rd1} [kN]		119.95
				Coefficiente di sicurezza	V _{Rd1} /V _{Sd}		1.29
Armatura longitudinale tesa				Verifica di resistenza dell'armatura specifica			
		1° STRATO	2° STRATO	3° STRATO			
Numero Barre	n	5	0	0	CoTan(θ) di progetto	cotan(θ)	2.5
Diametro	φ [mm]	16	0	0	Resistenza a taglio delle bielle compresse in cls	V _{Rd2} (θ) [kN]	-
Posizione dal lembo esterno	c [cm]	5.3	0.0	0.0	Resistenza a taglio dell'armatura	V _{Rd3} (θ) [kN]	-
Area strato	As [cm ²]	10.05	0.00	0.00	Resistenza a taglio di progetto	V _{Rd} [kN]	-
Rapporto di armatura	ρ [%]	0.510%			Coefficiente di sicurezza	V _{Rd} /V _{Sd}	-
Armatura longitudinale compressa				VERIFICA DI RESISTENZA A PRESSO-FLESSIONE			
		1° STRATO	2° STRATO	3° STRATO			
Numero Barre	n	5	0	0	Sollecitazioni di progetto		
Diametro	φ [mm]	16	0	0	Momento sollecitante	M _{Sd} [kNm]	57.0
Posizione dal lembo esterno	c' [cm]	5.3	0.0	0.0	Sforzo Normale concomitante	N _{Sd} [kN]	0.0
Area strato	As' [cm ²]	10.05	0.00	0.00			
Rapporto di armatura	ρ' [%]	0.510%			Verifica di resistenza in termini di momento		
					Momento resistente	M _{Rd} [kNm]	78.3
					Coefficiente di sicurezza	M _{Rd} /M _{Sd}	1.37
							#DIV/0!
Armatura trasversale				Verifica di resistenza in termini di sforzo normale			
		1° TIPO	2° TIPO	3° TIPO			
Diametro	φ [mm]	0	0	0	Sforzo normale resistente	N _{Rd} [kN]	-
Numero bracci	n _{bi}	2.5	0	0	Coefficiente di sicurezza	N _{Rd} /N _{Sd}	-
Passo	s _w [cm]	40	0	0			
Inclinazione	α [deg]	90	90	90			
Area armatura a metro	A _{sw} /s _w [cm ² /m]	0.00	0.00	0.00			
CARATTERISTICHE REOLOGICHE DEI MATERIALI				Domino di resistenza M-N			
Concrete							
Resistenza cubica a compressione		RCK	40				
Resistenza cilindrica caratteristica a compressione		f _{ck} [Mpa]	32.00				
Resistenza cilindrica media a compressione		f _{cm} [Mpa]	40.00				
Resistenza media a trazione per flessione		f _{ctm} [Mpa]	3.02				
Resistenza caratteristica a trazione per flessione		f _{ctk} [Mpa]	2.12				
Resistenza di progetto a compressione		f _{cd} [Mpa]	18.13				
Resistenza di progetto delle bielle compresse		f _{cd} [Mpa]	9.49				
Acciaio							
Resistenza di progetto a snervamento		f _{yd} [Mpa]	391.30				

8 APPARECCHI DI APPOGGIO, GIUNTI DI DILATAZIONE

Di seguito si riporta la pianta dei citati dispositivi congiuntamente alle tabelle riportanti:

- Le specifiche tecniche;
- Le azioni di progetto allo stato limite ultimo SLU e allo stato limite di salvaguardia della vita SLV;
- Gli spostamenti nominali computati considerando il contributo delle deformazioni termiche e da ritiro. Si precisa come le deformazioni termiche uniformi $\Delta T = \pm 15^\circ\text{C}$ siano state amplificate del 50% in osservanza di quanto prescritto nelle NTC08 alla sezione 5.2.2.5.2.

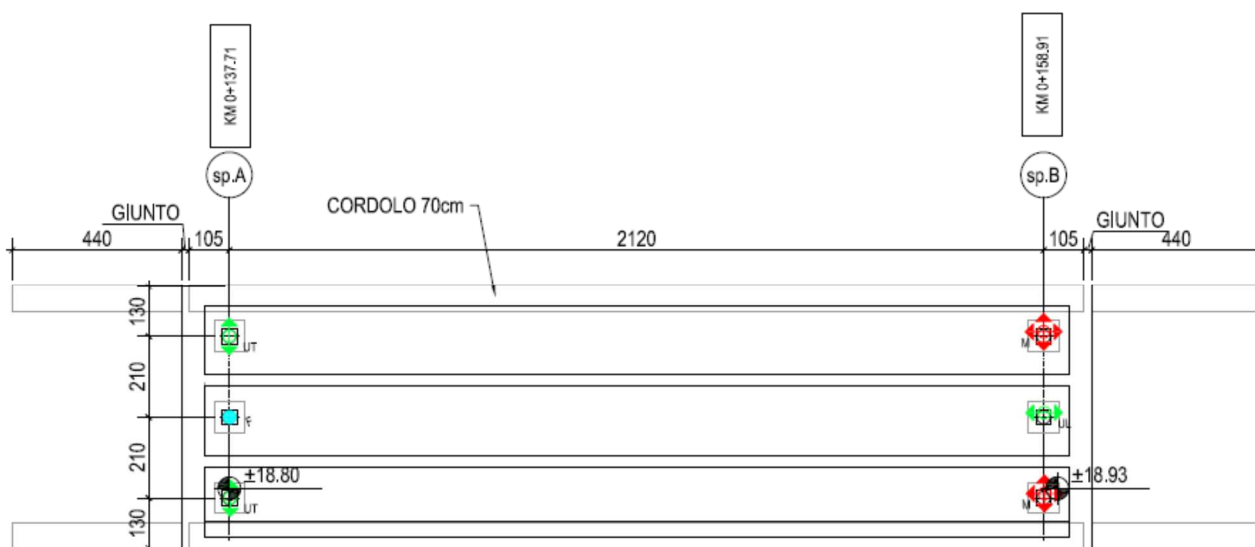


Figura 10 – Pianta appoggi e giunti.

APPARECCHI D'APPOGGIO FUORI SCALA
TIPOLOGICO APPOGGIO FISSO (F)

F

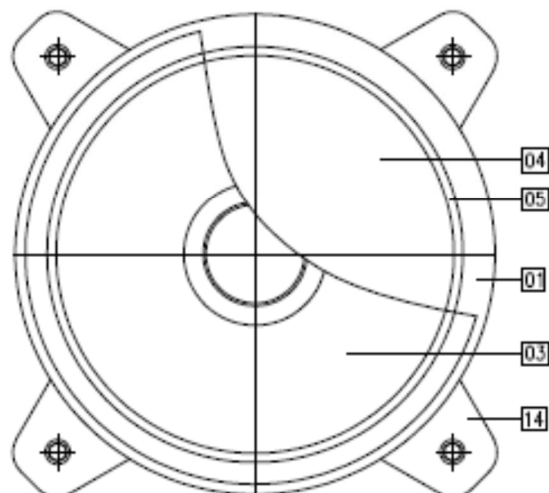
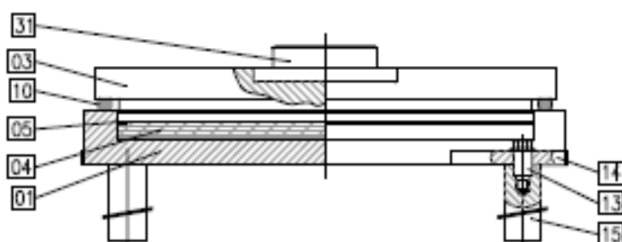


TABELLA CARICHI APPOGGI	
Nv,SLU =	1367 kN
NL,SLU =	209 kN
NT,SLU =	154 kN
Nv,SLV =	509 kN
NL,SLV =	107 kN
NT,SLV =	491 kN
Quantità	1



POS.	DESCRIZIONE – DIMENSIONI	MATERIALE
01	Elemento di base	S355JR EN 10025
03	Elemento superiore	S355JR EN 10025
04	Disco in gomma	50±5 Sh/A
05	Anello antiestrusione	P-CuZn 40 Pb 2
10	Parapolvere	Gomma
13	Spina di fissaggio	Classe 12.9
14	Orecchia d'ancoraggio	S355J2G3 EN 10025
15	Zanca d'ancoraggio	1 C40 TQ+T EN 10025
31	Perno d'ancoraggio	S275JR EN 10025

Figura 11 – Dispositivi d'appoggio fissi (F): specifiche tecniche e sollecitazioni.

APPARECCHI D'APPOGGIO

TIPOLOGICO APPOGGIO UNIDIREZIONALE (UL, UT)

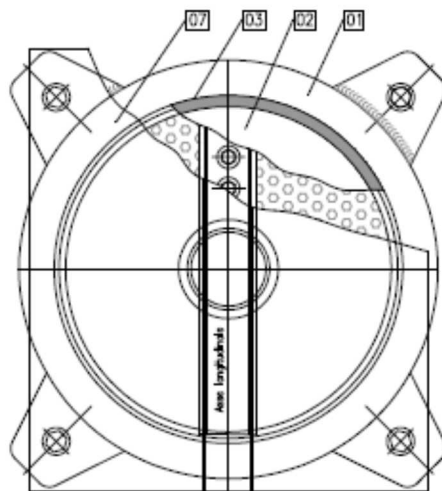


TABELLA CARICHI APPOGGI	
Nv,SLU =	1367 kN
NT,SLU =	154 kN
Nv,SLV =	509 kN
NT,SLV =	491 kN
spostamenti longitudinali positivi ($\Delta l +$) =	+5,4 mm
spostamenti longitudinali negativi ($\Delta l -$) =	-15,3 mm
spostamenti longitudinali (corsa totale) =	20,7 mm
Quantità longitudinali	1

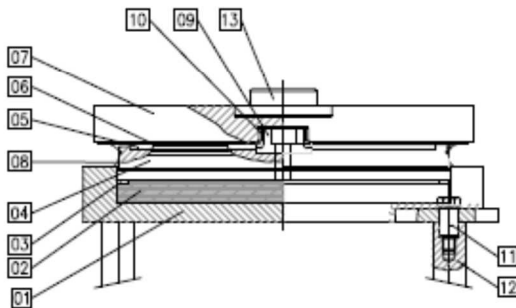


TABELLA CARICHI APPOGGI	
Nv,SLU =	1367 kN
NL,SLU =	209 kN
Nv,SLV =	509 kN
NL,SLV =	107 kN
Quantità trasversali	2

POS.	DESCRIZIONE - DIMENSIONI	MATERIALE
01	Elemento di base	S275JR EN 10025
02	Disco	Gomma
03	Anello antiestrusione	P-OT 58
04	Elemento intermedio	S275JR EN 10025
05	Pattino antirifrazione	PTFE
06	Lamiera di scorrimento	X5 CrNiMo 17/12
07	Elemento superiore	S275JR EN 10025
08	Parapolvere	Gomma
09	Guida centrale	S355J2G3 EN 10025
10	Listello laterale	Materiale composito
11	Vite di ancoraggio M20	Classe 12.9
12	Bussola di ancoraggio #55x180	1 C40 TQ+T
13	Perno #140mm	S275JR EN 10025

Figura 12 – Dispositivi d'appoggio unidirezionali (UL): specifiche tecniche, sollecitazioni e spostamenti.

APPARECCHI D'APPOGGIO
TIPOLOGICO APPOGGIO MULTIDIREZIONALE (M)

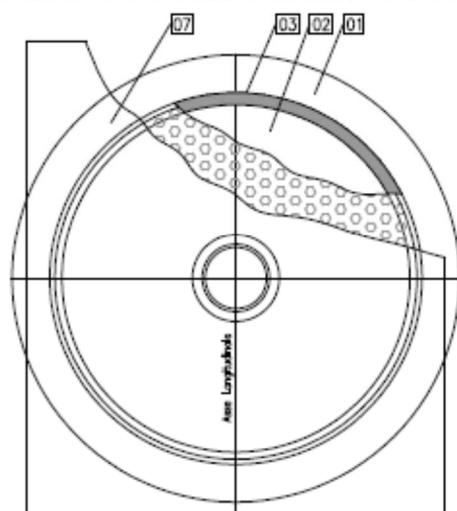
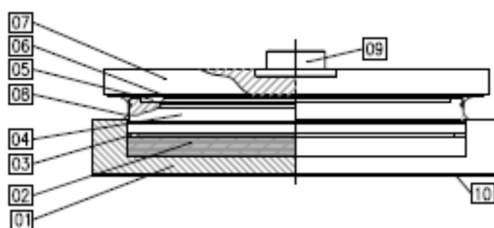


TABELLA CARICHI APPOGGI	
Nv,SLU =	1367 kN
Nv,SLV =	509 kN
spostamenti longitudinali positivi ($\Delta l +$) =	+5,4 mm
spostamenti longitudinali negativi ($\Delta l -$) =	-15,3 mm
spostamenti longitudinali (corsa totale) =	20,7 mm
Quantità longitudinali	2

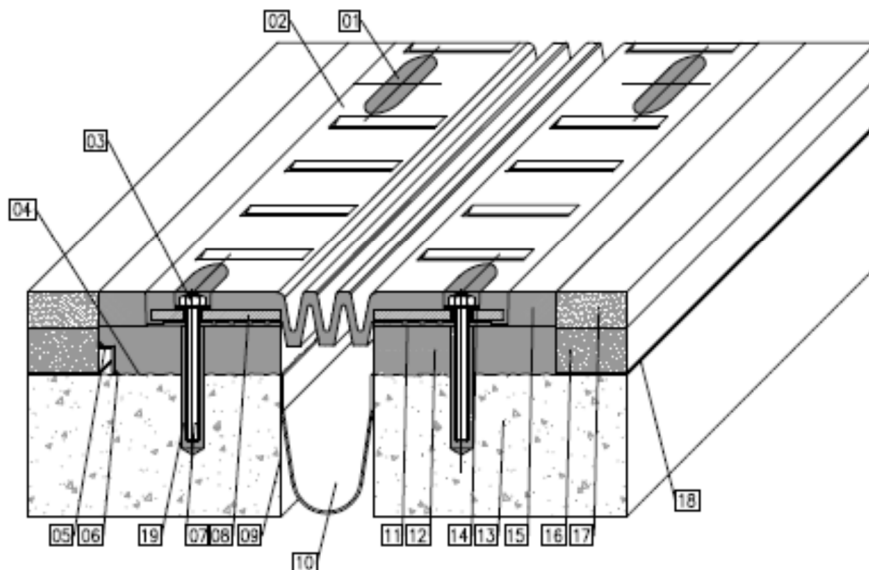


POS.	DESCRIZIONE - DIMENSIONI	MATERIALE
01	Elemento di base	S275JR EN 10025
02	Disco	Gomma
03	Anello antistrusione	P-OT 58
04	Elemento intermedio	S275JR EN 10025
05	Pattino antifrizione	PTFE
06	Lamiera di scorrimento	X5 CrNiMo 17/12
07	Elemento superiore	S275JR EN 10025
08	Parapolvere	Gomma
09	Perno d'ancoraggio $\phi 140$ mm	S275JR EN 10025
10	Rigature dggruppo resina	-

Figura 13 – Dispositivi d'appoggio multidirezionali (M): specifiche tecniche, sollecitazioni e spostamenti.

GIUNTO DI DILATAZIONE FUORICALA

DETTAGLIO GIUNTO (± 21mm)



POS.	DESCRIZIONE - DIMENSIONI	MATERIALE
01	Sigillatura	EPOBLOCK ME sigillante
02	Elemento modulare	Gomma
03	Dado di fissaggio M12	Classe 8 EN 20898
04	Bocciardatura e mano d'attacco	Primer P 150
05	Profilo di drenaggio a "L"	UNI 8317 X5 CnNi 1810
06	Stuccatura	-
07	Barra filettata M12x160	Acciaio classe B7
08	Piatto vulcanizzato	S235JR EN 10025
09	Stesa e rasatura stucco pareti vert.	-
10	Scossalina raccolta acque - 1,2 mm	Hypalon
11	Stuccatura	-
12	Malta predosata	-
13	Testata soletta	-
14	Randella	-
15	Massetto laterale	Malta di resina EPOBLOCK ME
16	Bynder	-
17	Manto d'usura	-
18	Impermeabilizzazione impalcato	-
19	Resina di ancoraggio	Primer P 150
20	Zanca di ancoraggio multidirezionale	S355J2G3 EN 10025
21	Tirafondo	Fe B 44 K

Lunghezza =	+5,4mm / -15,3mm (corsa totale 20,7mm)
Quantità	2

Figura 14 – Giunti di dilatazione(G): specifiche tecniche e spostamenti.

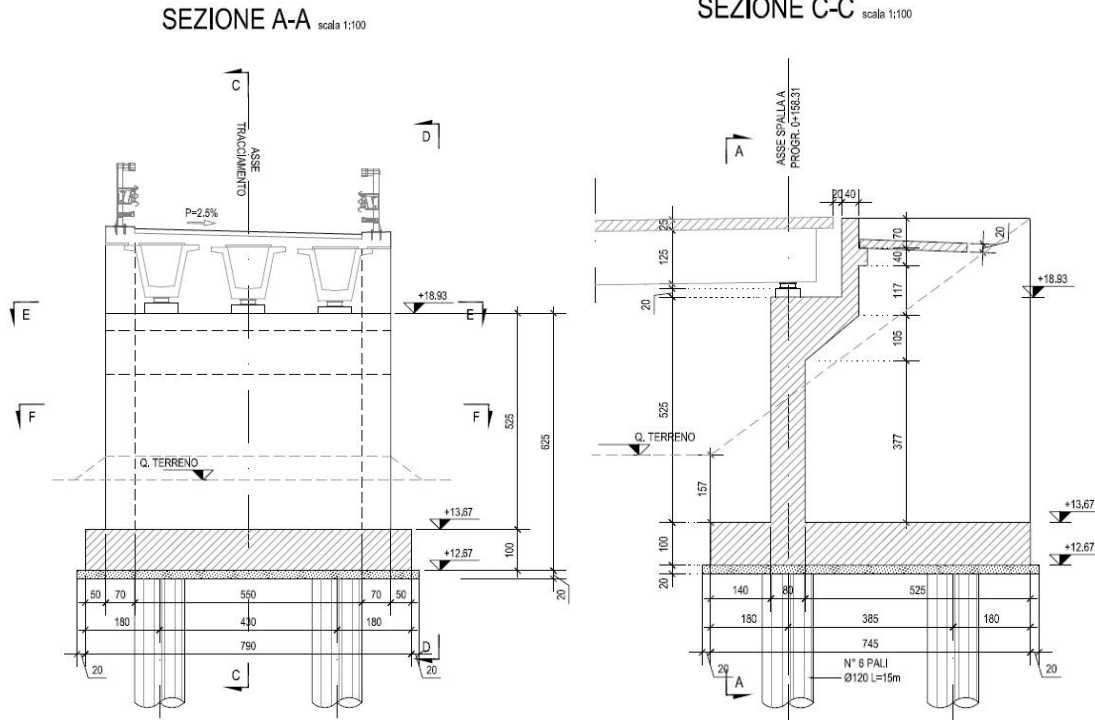


Figura 15: Sezione di carpenteria - Spalla tipo

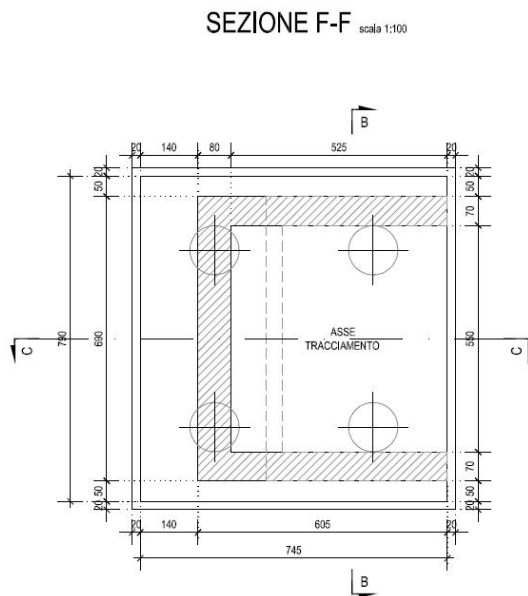


Figura 16: Pianta carpenteria - Spalla tipo

9.2 Modello agli elementi finiti

Il modello delle spalle è stato implementato con elementi bidimensionali (plate) in modo più congruente possibile alla geometria reale.

Gli elementi della spalla sono classificati in:

- Fusto: Muro frontale della spalla su cui appoggia direttamente l'impalcato.
- Paraghiaia: Proseguimento del fusto con disassamento rispetto allo stesso e diminuzione dello spessore.
- Muri di risvolto o muri d'ala: Muri disposti parallelamente alla carreggiata e collegati con il fusto. Hanno la funzione di contenere il cono di rilevato a tergo fusto.
- Platea di fondazione sia essa diretta o su pali.

È stato quindi realizzato un unico modello comprensivo di:

- Elevazioni (fusto, paraghiaia e muri di risvolto) in cui vengono rappresentati tutte le componenti strutturali della spalla con elementi bidimensionali "plate" di opportuno spessore;
- Platea di fondazione rappresentata anch'essa con elementi "plate" vincolata a terra da appoggi fissi posizionati in corrispondenza dei pali. Vista la particolare conformazione del terreno in situ, a vantaggio di sicurezza, si trascura l'effetto della fondazione superficiale offerta alla platea considerando il solo effetto vincolante dei pali.

Il modello, per come implementato, permette sia di valutare le azioni agenti sui pali di fondazione in modo tale che i geotecnici possano fare le verifiche di portanza e quindi confermare la geometria stessa della spalla, sia di calcolare le sollecitazioni agenti sulle elevazioni e sulla platea con lo scopo di effettuare le verifiche strutturali.

Si considera l'asse x di direzione parallela all'asse longitudinale d'impalcato e con verso interno al terreno imbarcato della spalla e si considera l'asse z di direzione verticale posto verso l'alto.

Si riportano ora alcune immagini rappresentative della modellazione 3D.

Spalla tipo

In particolare si possono notare i diversi spessori assegnati agli elementi plate, qui di seguito riassunti:

- Paragliaia: $s = 0.40\text{m}$
- Fusto: $s = 0.8\text{m}$
- Muro d'ala: $s = 0.7\text{m}$
- Fondazione: $s = 1.0\text{ m}$

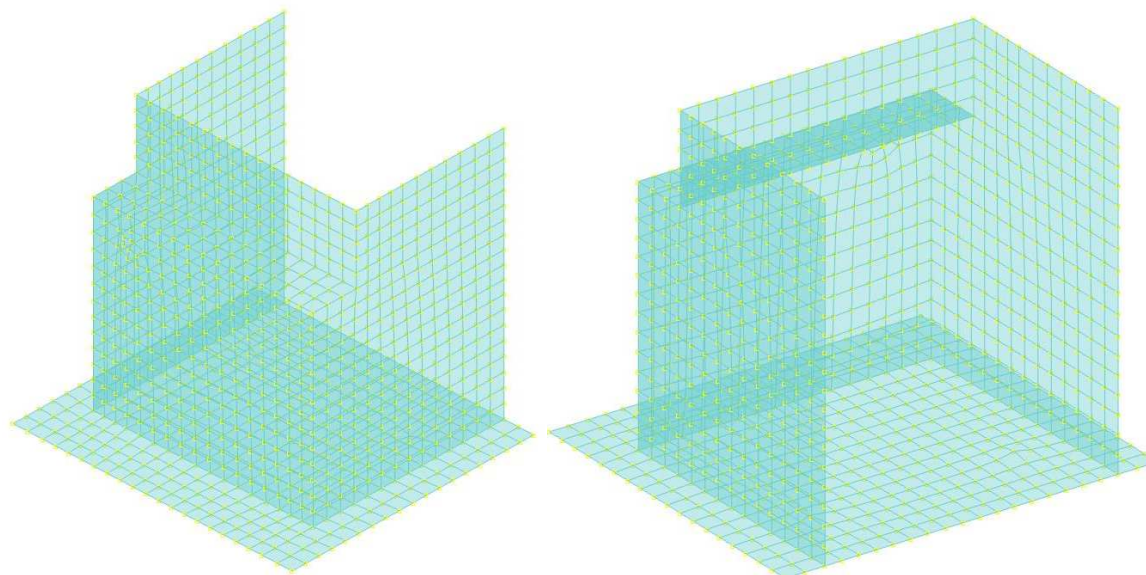


Figura 17: Modello con platea - Vista tridimensionale fronte e posteriore - Spalla tipo

9.3 Analisi dei carichi della spalla

Si indicano nel seguito i carichi elementari applicati al modello.

9.3.1 Peso proprio delle strutture

Il software di calcolo agli elementi finiti tiene già autonomamente in conto del peso proprio degli elementi strutturali per mezzo del loro peso specifico. Nella fattispecie la struttura è tutta composta di calcestruzzo armato e il suo peso specifico è pari a:

$$\gamma_{cls}=25 \text{ kN/m}^3$$

9.3.2 Peso proprio terreno imbarcato

Tale carico corrisponde al carico in platea dovuto al peso proprio del terreno di riempimento all'interno della spalla. Il carico è stato applicato come carico uniforme sulla platea.

$$p.p._{terr} = \gamma_{terr} \times h_{terr} = 20 \text{ kN/m}^3 \times 7.15 \text{ m} = 143 \text{ kN/m}^2$$

9.3.3 Spinte orizzontali dovute al terreno

I parametri del terreno utilizzati per il calcolo delle spinte sono i seguenti:

$$\gamma_{ter}=20 \text{ kN/m}^3$$

$$\phi=35^\circ$$

$$c'=0 \text{ kPa}$$

$$k_0 = (1-\sin(\phi)) = 0.426$$

per quanto riguarda la spinta del terreno di riporto esterno al fusto si tiene conto di un coefficiente di spinta ridotto e pari $0,5k_0$.

Con tali dati si può calcolare la spinta triangolare:

$$q = \gamma_{ter} k_{a0} y$$

La seguente immagine rappresenta l'applicazione del carico del terreno sugli elementi verticali e del terreno imbarcato dalla fondazione.

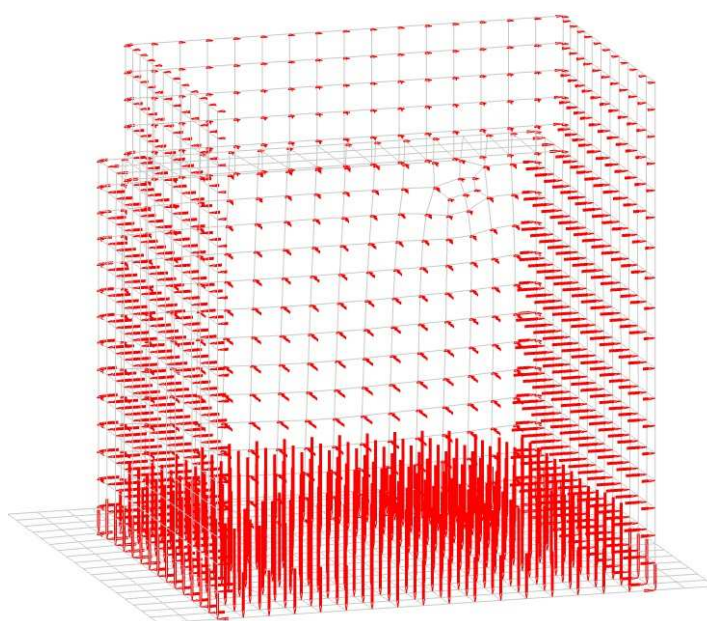


Figura 18: Carico del terreno

9.3.4 Carico stradale accidentale

Il sovraccarico accidentale viene assunto pari al carico veicolare presente nelle diverse carreggiate e corsie di marcia presente a monte e a valle delle strutture. Per quanto riguarda le colonne di carico viene applicato un carico uniforme verticale pari a:

$$q_{\text{colonna}} = q_i \times k_0$$

mentre per quanto riguarda il mezzo pesante si applica un carico uniforme sulla superficie del paraghiaia ottenuto considerando che il mezzo pesante abbia una impronta di carico di 2.75x2.0m e sia applicato a su di una larghezza di 2.75metri . Tale valore viene assunto quindi pari a:

$$q_{\text{MP}} = 2Q_i / (2.0 \times 2.75) \times k_0$$

tali azioni sono state applicate anche ai muri d'ala.

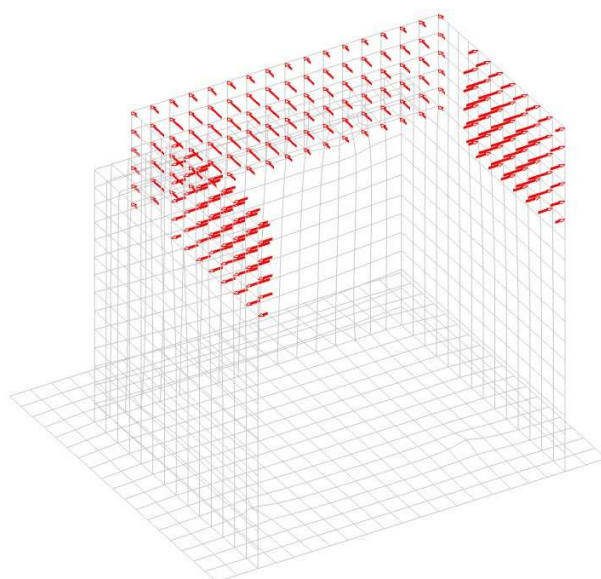


Figura 19: Carico accidentale del mezzo pesante

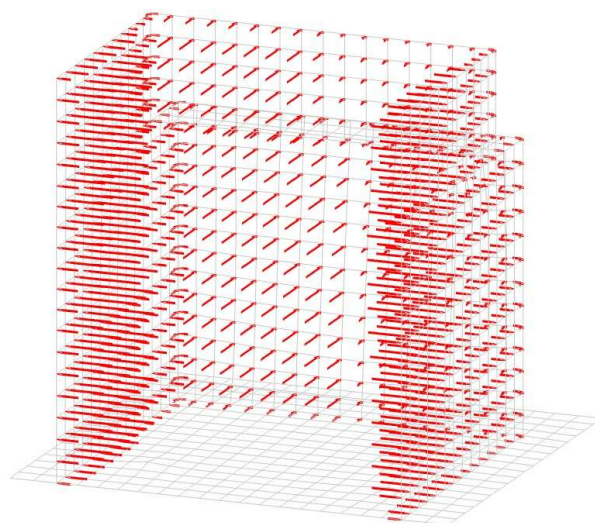


Figura 20: Carico accidentale della colonna di carico

9.3.5 Caratterizzazione sismica

La progettazione sismica fa riferimento ai seguenti dati:

- Vita nominale: VN = 100 anni
- Coefficiente d'uso: Cu = 2.
- Periodo di riferimento per l'azione sismica: VR = VN x Cu = 200 anni
- Categoria del suolo: C
- Categoria topografica: T1

Per lo stato limite di riferimento per le verifiche strutturali e geotecniche SLV si ha:

$$a_g=0.07g ; \quad S=1.5; \quad ST=1.0$$

9.3.6 Spinta sismica inerziale delle strutture

La spinta sismica dovuta all'inerzia della struttura è implementata all'interno del software assegnando accelerazione pari a $a_{max}(SLV)$ nelle varie direzione, in seguito opportunamente combinate.

$$a_{max}(SLV)=0.105 g$$

9.3.7 Spinta sismica del terreno

Tale spinta deve essere differenziata in due tipologie di carico:

- Forza inerziale sismica del suolo imbarcato;
- Sovrappinta sismica del terreno.

9.3.7.1 Forza inerziale sismica del suolo imbarcato

La prima tipologia è rappresentata dal terreno imbarcato. In questo caso si ipotizza che il terreno si muova solidalmente alla spalla e che quindi venga mobilitata l'intera sua massa: tale valore non comporta incremento di sollecitazioni sui muri in quanto il terreno imbarcato si muove solidamente all'elevazione della spalla.

9.3.7.2 Sovrappinta sismica del terreno.

La sovrappinta sismica è stata determinata secondo la teoria di Wood.

La sovrappinta rettangolare sismica è quindi calcolata attraverso la seguente formulazione:

$$\Delta P = \gamma_{terr} \times a_{max}(SLV) \times H = 20 \text{ kN/m}^3 \times 0.105 \times 7.15 \text{ m} = 15.02 \text{ kN/m}^2$$

Si riporta di seguito in modello della sovrappinta di Wood.

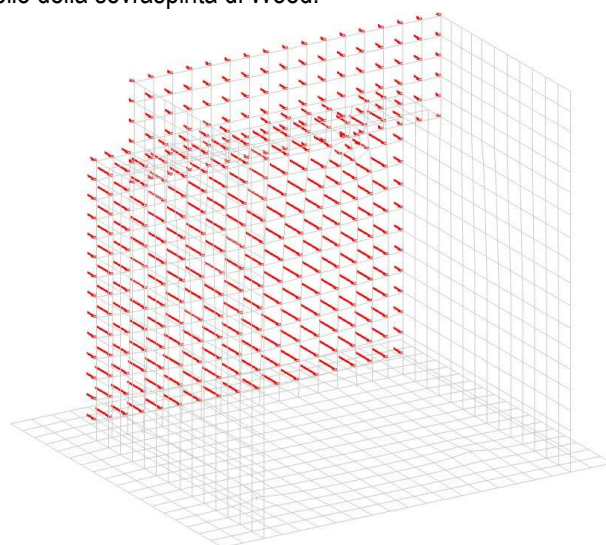


Figura 21: Sovrappinta sismica di Wood in direzione X

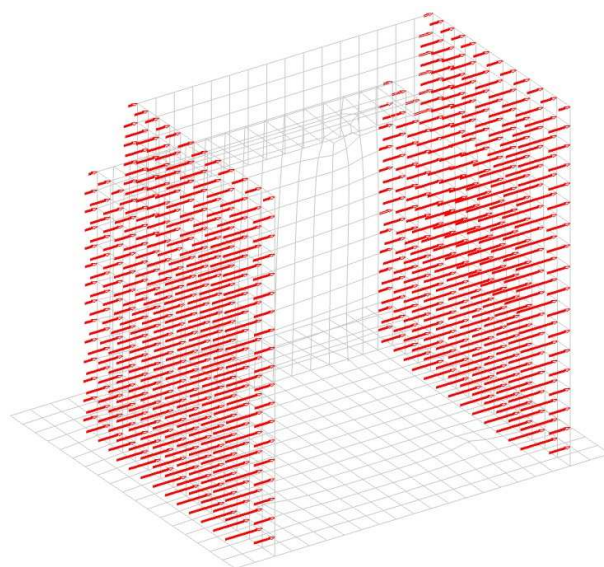


Figura 22: Sovraspinta sismica di Wood in direzione Y

9.3.8 Carichi sismici derivanti dall'impalcato

I carichi derivanti dall'impalcato sono applicati in corrispondenza di ciascuno degli elementi di appoggio.

I carichi da applicare in tale punto derivano dall'analisi dell'impalcato. Per maggiori dettagli a riguardo si rimanda alla relazione di calcolo specifica.

Il carico verticale dovuto ai pesi propri e ai pesi permanenti del singolo impalcato valgono:

$$G_{\text{tot}} = 3057 \text{ kN}$$

Lo schema di vincolo prevede l'utilizzo di appoggi che consentono spostamenti lenti longitudinali su un lato mentre li bloccano sull'altro. Gli spostamenti trasversali sono bloccati su entrambe le spalle.

Pertanto, con lo schema di vincolo adottato, il movimento longitudinale dell'impalcato e di una delle spalle avviene all'unisono mentre l'altra spalla risulta indipendente in direzione longitudinale ma non in direzione trasversale. L'azione longitudinale pertanto viene calcolata con la formulazione:

$$S_{\text{SLV}} = a_{\text{max-SLV}} \times G_{\text{tot}} = 321 \text{ kN}$$

Che in direzione trasversale risulta pari a:

$$S_{1\text{SLV}} = a_{\text{max-SLV}} \times G_{\text{tot}} / 2 = 160.5 \text{ kN}$$

Nell'immagini seguenti le azioni orizzontali da sisma dovute a peso proprio e impalcato.

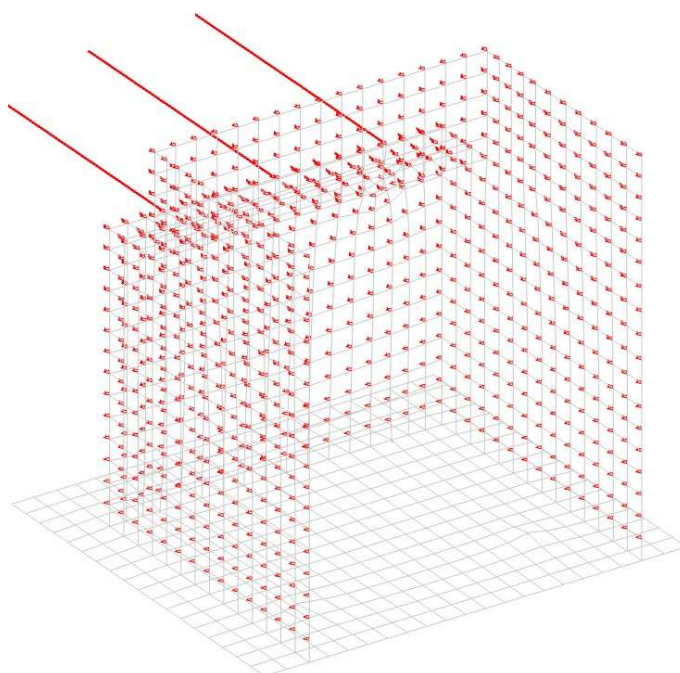


Figura 23: Azione sismica longitudinale

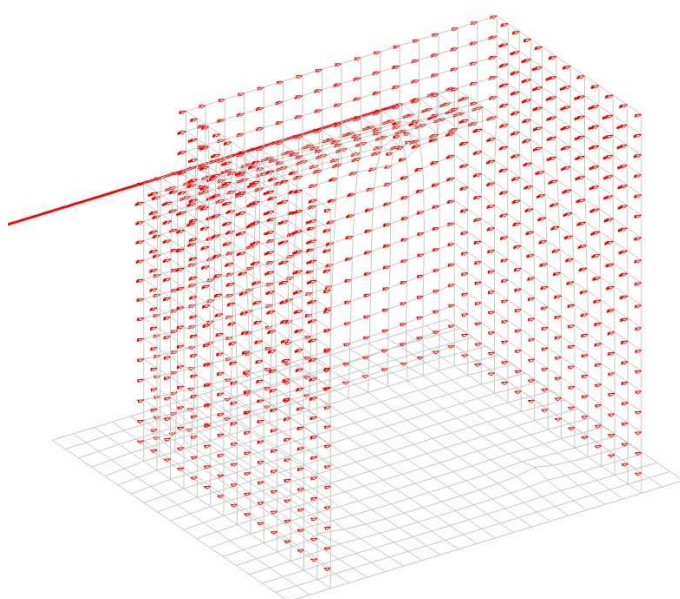


Figura 24: Azione sismica trasversale

9.3.9 Carichi statici derivanti dall'impalcato

I carichi derivanti dall'impalcato sono applicati in corrispondenza di ciascuno degli elementi di appoggio. I carichi sono stati applicati ripartendo equamente fra gli appoggi tutto il carico gravante su ciascun impalcato.

I carichi da applicare in tale punto derivano dall'analisi dell'impalcato nelle varie combinazioni. Per maggiori dettagli a riguardo si rimanda alla relazione di calcolo specifica.

9.3.9.1 Carichi verticali

Gli scarichi verticali del singolo ponte sono pertanto:

$$p.p. = 7.50 \times 6.9 \times 23.7/2 = 613.25 \text{ kN}$$

$$p \text{ soletta} = 25 \times 0.28 \times 6.9 \times 23.7/2 = \underline{572.35 \text{ kN}}$$

$$\text{con un totale di peso proprio su ciascuna spalla di} = 1185.6 \text{ kN}$$

i pesi portati

$$GRingrossi = 0.15\text{m} \times 25 \times 0.75 \times 23.7/2 \times 2 = 66.65 \text{ kN}$$

$$GGuard-rail = 1.50 \times 23.7/2 \times 2 = 35.55 \text{ kN}$$

$$GSottoservizi\&veletta = 3.5 \times 23.7/2 \times 2 = 82.95 \text{ kN}$$

$$GPavimentazione = 0.11\text{m} \times 22 \times 5.5 \times 23.7/2 = 157.72 \text{ kN}$$

$$\text{con un totale di peso portato su ciascuna spalla di} = 342.87 \text{ kN}$$

i carichi accidentali da traffico, considerando una careggiata da 5.50m, prevedono la presenza di 2 corsie convenzionali da 2.75m cadauna:

$$Q = 2 \times 300 + 2 \times 200 + [9.0 \times 2.75 + 2.50 \times (2.75)] \times 23.7/2 = 1374.76 \text{ kN}$$

9.3.9.2 Vento derivante dall'impalcato

L'azione del vento è stata considerata applicando a tutte le superfici potenzialmente investite una pressione normale di 2.50 kN/m².

Azione orizzontale del vento:

$$N_{\text{tot,vento}} = 2.50 \text{ kN/m}^2 \times L_{\text{tot}} \times h_{\text{tot}} = 2.50 \text{ kN/m}^2 \times (23.7) \times (1.8\text{m} + 3\text{m}) = 284.4 \text{ kN}$$

Tale forza si ripartisce tra le due spalle.

$$N_{\text{tot,vento,spalla}} = N_{\text{tot,vento}}/2 = 142.2 \text{ kN}$$

9.3.9.3 Frenatura derivante dall'impalcato

La forza di frenatura ed avviamento, come prescritto dalla normativa di riferimento, è funzione del carico verticale totale agente sulla prima corsia convenzionale. Di conseguenza la risultante considerata nel calcolo risulta essere la seguente:

$$q_3 = 0.6 (2 Q_1k) + 0.10 q_1k w_1 L = 0.6 (2 \times 300) + 0.10 \times 9 \times 2.75 \times (23.7 \text{ m}) = 419 \text{ kN} \leq 900 \text{ kN} \rightarrow 419 \text{ kN}$$

La medesima si considera applicata all'estradosso della pavimentazione.

9.4 Combinazioni di carico

La determinazione dei valori delle sollecitazioni da utilizzare per l'esecuzione delle verifiche strutturali viene condotta facendo riferimento ai gruppi di azioni ed ai coefficienti di combinazione riportati nel D.M 14.01.2008.

Si riportano di seguito i coefficienti di combinazione per i diversi SL considerati.



Descr.	Pesi strutturali	Perm. Str.	Neve	Vento	MPk_ponte	MPf+Hk_ponte	MPk_terra	MPf+Hk_terra	MPk_ponte	MPf+Hk_ponte	MPk_terra	MPf+Hk_terra
SLU-1	1	0	0	0	0	0	0	0	0	0	0	0
SLU-2	1	0	0	0	0	0	0	1,35	0	0	0	1,35
SLU-3	1	0	0	0	0	0	1,35	0	0	0	0	1,35
SLU-4	1	0	0	0	0	1,35	0	0	0	1,35	0	0
SLU-5	1	0	0	0	1,35	0	0	0	1,35	0	0	0
SLU-6	1	0	0	0,9	0	0	0	1,35	0	0	0	1,35
SLU-7	1	0	0	0,9	0	0	1,35	0	0	0	1,35	0
SLU-8	1	0	0	0,9	0	1,35	0	0	0	1,35	0	0
SLU-9	1	0	0	0,9	1,35	0	0	0	1,35	0	0	0
SLU-10	1	0	0	1,5	0	0	0	0	0	0	0	0
SLU-11	1	0	0	1,5	0	0	0	1,0125	0	0	0	0,54
SLU-12	1	0	0	1,5	0	0	1,0125	0	0	0	0,54	0
SLU-13	1	0	0	1,5	0	1,0125	0	0	0	0,54	0	0
SLU-14	1	0	0	1,5	1,0125	0	0	0	0,54	0	0	0
SLU-15	1	0	1,5	0	0	0	0	0	0	0	0	0
SLU-16	1	0	1,5	0	0	0	0	1,0125	0	0	0	0,54
SLU-17	1	0	1,5	0	0	0	1,0125	0	0	0	0,54	0
SLU-18	1	0	1,5	0	0	1,0125	0	0	0	0,54	0	0
SLU-19	1	0	1,5	0	1,0125	0	0	0	0,54	0	0	0
SLU-20	1	0	1,5	0,9	0	0	0	0	0	0	0	0
SLU-21	1	0	1,5	0,9	0	0	0	1,0125	0	0	0	0,54
SLU-22	1	0	1,5	0,9	0	0	1,0125	0	0	0	0,54	0
SLU-23	1	0	1,5	0,9	0	1,0125	0	0	0	0,54	0	0
SLU-24	1	0	1,5	0,9	1,0125	0	0	0	0,54	0	0	0
SLU-25	1	1,5	0	0	0	0	0	0	0	0	0	0
SLU-26	1	1,5	0	0	0	0	0	1,35	0	0	0	1,35
SLU-27	1	1,5	0	0	0	0	1,35	0	0	0	0	1,35
SLU-28	1	1,5	0	0	0	1,35	0	0	0	1,35	0	0
SLU-29	1	1,5	0	0	1,35	0	0	0	1,35	0	0	0
SLU-30	1	1,5	0	0,9	0	0	0	1,35	0	0	0	1,35
SLU-31	1	1,5	0	0,9	0	0	1,35	0	0	0	0	1,35
SLU-32	1	1,5	0	0,9	0	1,35	0	0	0	1,35	0	0
SLU-33	1	1,5	0	0,9	1,35	0	0	0	1,35	0	0	0
SLU-34	1	1,5	0	1,5	0	0	0	0	0	0	0	0
SLU-35	1	1,5	0	1,5	0	0	0	1,0125	0	0	0	0,54
SLU-36	1	1,5	0	1,5	0	0	1,0125	0	0	0	0,54	0
SLU-37	1	1,5	0	1,5	0	1,0125	0	0	0	0,54	0	0
SLU-38	1	1,5	0	1,5	1,0125	0	0	0	0,54	0	0	0
SLU-39	1	1,5	1,5	0	0	0	0	0	0	0	0	0
SLU-40	1	1,5	1,5	0	0	0	0	1,0125	0	0	0	0,54
SLU-41	1	1,5	1,5	0	0	0	1,0125	0	0	0	0	0,54
SLU-42	1	1,5	1,5	0	0	1,0125	0	0	0	0,54	0	0
SLU-43	1	1,5	1,5	0	1,0125	0	0	0	0,54	0	0	0
SLU-44	1	1,5	1,5	0,9	0	0	0	0	0	0	0	0
SLU-45	1	1,5	1,5	0,9	0	0	0	1,0125	0	0	0	0,54
SLU-46	1	1,5	1,5	0,9	0	0	1,0125	0	0	0	0	0,54
SLU-47	1	1,5	1,5	0,9	0	1,0125	0	0	0	0,54	0	0
SLU-48	1	1,5	1,5	0,9	1,0125	0	0	0	0,54	0	0	0
SLU-49	1,35	0	0	0	0	0	0	0	0	0	0	0
SLU-50	1,35	0	0	0	0	0	0	1,35	0	0	0	1,35
SLU-51	1,35	0	0	0	0	0	1,35	0	0	0	0	1,35
SLU-52	1,35	0	0	0	0	1,35	0	0	0	1,35	0	0
SLU-53	1,35	0	0	0	1,35	0	0	0	1,35	0	0	0
SLU-54	1,35	0	0	0,9	0	0	0	1,35	0	0	0	1,35
SLU-55	1,35	0	0	0,9	0	0	1,35	0	0	0	0	1,35
SLU-56	1,35	0	0	0,9	0	1,35	0	0	0	1,35	0	0
SLU-57	1,35	0	0	0,9	1,35	0	0	0	1,35	0	0	0
SLU-58	1,35	0	0	1,5	0	0	0	0	0	0	0	0
SLU-59	1,35	0	0	1,5	0	0	0	1,0125	0	0	0	0,54
SLU-60	1,35	0	0	1,5	0	0	1,0125	0	0	0	0	0,54
SLU-61	1,35	0	0	1,5	0	1,0125	0	0	0	0,54	0	0
SLU-62	1,35	0	0	1,5	1,0125	0	0	0	0,54	0	0	0
SLU-63	1,35	0	1,5	0	0	0	0	0	0	0	0	0
SLU-64	1,35	0	1,5	0	0	0	0	1,0125	0	0	0	0,54
SLU-65	1,35	0	1,5	0	0	0	1,0125	0	0	0	0	0,54
SLU-66	1,35	0	1,5	0	0	1,0125	0	0	0	0,54	0	0
SLU-67	1,35	0	1,5	0	1,0125	0	0	0	0,54	0	0	0
SLU-68	1,35	0	1,5	0,9	0	0	0	0	0	0	0	0
SLU-69	1,35	0	1,5	0,9	0	0	0	1,0125	0	0	0	0,54
SLU-70	1,35	0	1,5	0,9	0	0	1,0125	0	0	0	0	0,54
SLU-71	1,35	0	1,5	0,9	0	1,0125	0	0	0	0,54	0	0
SLU-72	1,35	0	1,5	0,9	1,0125	0	0	0	0,54	0	0	0
SLU-73	1,35	1,5	0	0	0	0	0	0	0	0	0	0
SLU-74	1,35	1,5	0	0	0	0	0	1,35	0	0	0	1,35
SLU-75	1,35	1,5	0	0	0	0	1,35	0	0	0	0	1,35
SLU-76	1,35	1,5	0	0	0	1,35	0	0	0	1,35	0	0
SLU-77	1,35	1,5	0	0	1,35	0	0	0	1,35	0	0	0
SLU-78	1,35	1,5	0	0,9	0	0	0	1,35	0	0	0	1,35
SLU-79	1,35	1,5	0	0,9	0	0	1,35	0	0	0	0	1,35
SLU-80	1,35	1,5	0	0,9	0	1,35	0	0	0	1,35	0	0
SLU-81	1,35	1,5	0	0,9	1,35	0	0	0	1,35	0	0	0
SLU-82	1,35	1,5	0	1,5	0	0	0	0	0	0	0	0
SLU-83	1,35	1,5	0	1,5	0	0	0	1,0125	0	0	0	0,54
SLU-84	1,35	1,5	0	1,5	0	0	1,0125	0	0	0	0	0,54
SLU-85	1,35	1,5	0	1,5	0	1,0125	0	0	0	0,54	0	0
SLU-86	1,35	1,5	0	1,5	1,0125	0	0	0	0,54	0	0	0
SLU-87	1,35	1,5	1,5	0	0	0	0	0	0	0	0	0
SLU-88	1,35	1,5	1,5	0	0	0	0	1,0125	0	0	0	0,54
SLU-89	1,35	1,5	1,5	0	0	0	1,0125	0	0	0	0	0,54
SLU-90	1,35	1,5	1,5	0	0	1,0125	0	0	0	0,54	0	0
SLU-91	1,35	1,5	1,5	0	1,0125	0	0	0	0,54	0	0	0
SLU-92	1,35	1,5	1,5	0,9	0	0	0	0	0	0	0	0
SLU-93	1,35	1,5	1,5	0,9	0	0	0	1,0125	0	0	0	0,54
SLU-94	1,35	1,5	1,5	0,9	0	0	1,0125	0	0	0	0	0,54
SLU-95	1,35	1,5	1,5	0,9	0	1,0125	0	0	0	0,54	0	0
SLU-96	1,35	1,5	1,5	0,9	1,0125	0	0	0	0,54	0	0	0



GEO-1	1	1	0	0	0	0	0	0	0	0	0	0	0
GEO-2	1	1	0	0	0	0	0	1,15	0	0	0	0	1,15
GEO-3	1	1	0	0	0	0	1,15	0	0	0	1,15	0	0
GEO-4	1	1	0	0	0	1,15	0	0	0	1,15	0	0	0
GEO-5	1	1	0	0	1,15	0	0	0	1,15	0	0	0	0
GEO-6	1	1	0	0,9	0	0	0	1,15	0	0	0	0	1,15
GEO-7	1	1	0	0,9	0	0	1,15	0	0	0	0	1,15	0
GEO-8	1	1	0	0,9	0	1,15	0	0	0	0	1,15	0	0
GEO-9	1	1	0	0,9	1,15	0	0	0	0	1,15	0	0	0
GEO-10	1	1	0	1,3	0	0	0	0	0	0	0	0	0
GEO-11	1	1	0	1,3	0	0	0	0,8625	0	0	0	0	0,46
GEO-12	1	1	0	1,3	0	0	0,8625	0	0	0	0	0,46	0
GEO-13	1	1	0	1,3	0	0,8625	0	0	0	0	0,46	0	0
GEO-14	1	1	0	1,3	0,8625	0	0	0	0	0,46	0	0	0
GEO-15	1	1	1,3	0	0	0	0	0	0	0	0	0	0
GEO-16	1	1	1,3	0	0	0	0	0,8625	0	0	0	0	0,46
GEO-17	1	1	1,3	0	0	0	0,8625	0	0	0	0	0,46	0
GEO-18	1	1	1,3	0	0	0,8625	0	0	0	0	0,46	0	0
GEO-19	1	1	1,3	0	0,8625	0	0	0	0,46	0	0	0	0
GEO-20	1	1	1,3	0,9	0	0	0	0	0	0	0	0	0
GEO-21	1	1	1,3	0,9	0	0	0	0,8625	0	0	0	0	0,46
GEO-22	1	1	1,3	0,9	0	0	0,8625	0	0	0	0	0,46	0
GEO-23	1	1	1,3	0,9	0	0,8625	0	0	0	0	0,46	0	0
GEO-24	1	1	1,3	0,9	0,8625	0	0	0	0,46	0	0	0	0
GEO-25	1	1,3	0	0	0	0	0	0	0	0	0	0	0
GEO-26	1	1,3	0	0	0	0	0	1,15	0	0	0	0	1,15
GEO-27	1	1,3	0	0	0	0	1,15	0	0	0	0	1,15	0
GEO-28	1	1,3	0	0	0	1,15	0	0	0	1,15	0	0	0
GEO-29	1	1,3	0	0	1,15	0	0	0	1,15	0	0	0	0
GEO-30	1	1,3	0	0,9	0	0	0	1,15	0	0	0	0	1,15
GEO-31	1	1,3	0	0,9	0	0	1,15	0	0	0	1,15	0	0
GEO-32	1	1,3	0	0,9	0	1,15	0	0	0	1,15	0	0	0
GEO-33	1	1,3	0	0,9	1,15	0	0	0	1,15	0	0	0	0
GEO-34	1	1,3	0	1,3	0	0	0	0	0	0	0	0	0
GEO-35	1	1,3	0	1,3	0	0	0	0,8625	0	0	0	0	0,46
GEO-36	1	1,3	0	1,3	0	0	0,8625	0	0	0	0	0,46	0
GEO-37	1	1,3	0	1,3	0	0,8625	0	0	0	0,46	0	0	0
GEO-38	1	1,3	0	1,3	0,8625	0	0	0	0,46	0	0	0	0
GEO-39	1	1,3	1,3	0	0	0	0	0	0	0	0	0	0
GEO-40	1	1,3	1,3	0	0	0	0	0,8625	0	0	0	0	0,46
GEO-41	1	1,3	1,3	0	0	0	0,8625	0	0	0	0	0,46	0
GEO-42	1	1,3	1,3	0	0	0,8625	0	0	0	0,46	0	0	0
GEO-43	1	1,3	1,3	0	0,8625	0	0	0	0,46	0	0	0	0
GEO-44	1	1,3	1,3	0,9	0	0	0	0	0	0	0	0	0
GEO-45	1	1,3	1,3	0,9	0	0	0	0,8625	0	0	0	0	0,46
GEO-46	1	1,3	1,3	0,9	0	0	0,8625	0	0	0	0	0,46	0
GEO-47	1	1,3	1,3	0,9	0	0,8625	0	0	0	0,46	0	0	0
GEO-48	1	1,3	1,3	0,9	0,8625	0	0	0	0,46	0	0	0	0
GEO-49	1	1	0	0	0	0	0	0	0	0	0	0	0
GEO-50	1	1	0	0	0	0	0	1,15	0	0	0	0	1,15
GEO-51	1	1	0	0	0	0	1,15	0	0	0	0	1,15	0
GEO-52	1	1	0	0	0	1,15	0	0	0	1,15	0	0	0
GEO-53	1	1	0	0	1,15	0	0	0	1,15	0	0	0	0
GEO-54	1	1	0	0,9	0	0	0	1,15	0	0	0	0	1,15
GEO-55	1	1	0	0,9	0	0	1,15	0	0	0	0	1,15	0
GEO-56	1	1	0	0,9	0	1,15	0	0	0	1,15	0	0	0
GEO-57	1	1	0	0,9	1,15	0	0	0	1,15	0	0	0	0
GEO-58	1	1	0	1,3	0	0	0	0	0	0	0	0	0
GEO-59	1	1	0	1,3	0	0	0	0,8625	0	0	0	0	0,46
GEO-60	1	1	0	1,3	0	0	0,8625	0	0	0	0	0,46	0
GEO-61	1	1	0	1,3	0	0,8625	0	0	0	0,46	0	0	0
GEO-62	1	1	0	1,3	0,8625	0	0	0	0,46	0	0	0	0
GEO-63	1	1	1,3	0	0	0	0	0	0	0	0	0	0
GEO-64	1	1	1,3	0	0	0	0	0,8625	0	0	0	0	0,46
GEO-65	1	1	1,3	0	0	0	0,8625	0	0	0	0	0,46	0
GEO-66	1	1	1,3	0	0	0,8625	0	0	0	0,46	0	0	0
GEO-67	1	1	1,3	0	0,8625	0	0	0	0,46	0	0	0	0
GEO-68	1	1	1,3	0,9	0	0	0	0	0	0	0	0	0
GEO-69	1	1	1,3	0,9	0	0	0	0,8625	0	0	0	0	0,46
GEO-70	1	1	1,3	0,9	0	0	0,8625	0	0	0	0	0,46	0
GEO-71	1	1	1,3	0,9	0	0,8625	0	0	0	0,46	0	0	0
GEO-72	1	1	1,3	0,9	0,8625	0	0	0	0,46	0	0	0	0
GEO-73	1	1,3	0	0	0	0	0	0	0	0	0	0	0
GEO-74	1	1,3	0	0	0	0	0	1,15	0	0	0	0	1,15
GEO-75	1	1,3	0	0	0	0	1,15	0	0	0	0	1,15	0
GEO-76	1	1,3	0	0	0	1,15	0	0	0	1,15	0	0	0
GEO-77	1	1,3	0	0	1,15	0	0	0	1,15	0	0	0	0
GEO-78	1	1,3	0	0,9	0	0	0	1,15	0	0	0	0	1,15
GEO-79	1	1,3	0	0,9	0	0	1,15	0	0	0	0	1,15	0
GEO-80	1	1,3	0	0,9	0	1,15	0	0	0	1,15	0	0	0
GEO-81	1	1,3	0	0,9	1,15	0	0	0	1,15	0	0	0	0
GEO-82	1	1,3	0	1,3	0	0	0	0	0	0	0	0	0
GEO-83	1	1,3	0	1,3	0	0	0	0,8625	0	0	0	0	0,46
GEO-84	1	1,3	0	1,3	0	0	0,8625	0	0	0	0	0,46	0
GEO-85	1	1,3	0	1,3	0	0,8625	0	0	0	0,46	0	0	0
GEO-86	1	1,3	0	1,3	0,8625	0	0	0	0,46	0	0	0	0
GEO-87	1	1,3	1,3	0	0	0	0	0	0	0	0	0	0
GEO-88	1	1,3	1,3	0	0	0	0	0,8625	0	0	0	0	0,46
GEO-89	1	1,3	1,3	0	0	0	0,8625	0	0	0	0	0,46	0
GEO-90	1	1,3	1,3	0	0	0,8625	0	0	0	0,46	0	0	0
GEO-91	1	1,3	1,3	0	0,8625	0	0	0	0,46	0	0	0	0
GEO-92	1	1,3	1,3	0,9	0	0	0	0	0	0	0	0	0
GEO-93	1	1,3	1,3	0,9	0	0	0	0,8625	0	0	0	0	0,46
GEO-94	1	1,3	1,3	0,9	0	0	0,8625	0	0	0	0	0,46	0
GEO-95	1	1,3	1,3	0,9	0	0,8625	0	0	0	0,46	0	0	0
GEO-96	1	1,3	1,3	0,9	0,8625	0	0	0	0,46	0	0	0	0



Descr.	Pesi strutturali	Perm. Str.	Neve	Vento	MPk _ponte	MPf+Hk _ponte	MPk _terra	MPf+Hk _terra	MPk _ponte	MPf+Hk _ponte	MPk _terra	MPf+Hk _terra
EQU-1	0,9	0	0	0	0	0	0	0	0	0	0	0
EQU-2	0,9	0	0	0	0	0	0	1,35	0	0	0	1,35
EQU-3	0,9	0	0	0	0	0	1,35	0	0	0	1,35	0
EQU-4	0,9	0	0	0	0	1,35	0	0	0	1,35	0	0
EQU-5	0,9	0	0	0	1,35	0	0	0	1,35	0	0	0
EQU-6	0,9	0	0	0,9	0	0	0	1,35	0	0	0	1,35
EQU-7	0,9	0	0	0,9	0	0	1,35	0	0	0	1,35	0
EQU-8	0,9	0	0	0,9	0	1,35	0	0	0	1,35	0	0
EQU-9	0,9	0	0	0,9	1,35	0	0	0	1,35	0	0	0
EQU-10	0,9	0	0	1,5	0	0	0	0	0	0	0	0
EQU-11	0,9	0	0	1,5	0	0	0	1,0125	0	0	0	0,54
EQU-12	0,9	0	0	1,5	0	0	1,0125	0	0	0	0,54	0
EQU-13	0,9	0	0	1,5	0	1,0125	0	0	0	0,54	0	0
EQU-14	0,9	0	0	1,5	1,0125	0	0	0	0,54	0	0	0
EQU-15	0,9	0	1,5	0	0	0	0	0	0	0	0	0
EQU-16	0,9	0	1,5	0	0	0	0	1,0125	0	0	0	0,54
EQU-17	0,9	0	1,5	0	0	0	1,0125	0	0	0	0,54	0
EQU-18	0,9	0	1,5	0	0	1,0125	0	0	0	0,54	0	0
EQU-19	0,9	0	1,5	0	1,0125	0	0	0	0,54	0	0	0
EQU-20	0,9	0	1,5	0,9	0	0	0	0	0	0	0	0
EQU-21	0,9	0	1,5	0,9	0	0	0	1,0125	0	0	0	0,54
EQU-22	0,9	0	1,5	0,9	0	0	1,0125	0	0	0	0,54	0
EQU-23	0,9	0	1,5	0,9	0	1,0125	0	0	0	0,54	0	0
EQU-24	0,9	0	1,5	0,9	1,0125	0	0	0	0,54	0	0	0
EQU-25	0,9	1,5	0	0	0	0	0	0	0	0	0	0
EQU-26	0,9	1,5	0	0	0	0	0	1,35	0	0	0	1,35
EQU-27	0,9	1,5	0	0	0	0	1,35	0	0	0	0	1,35
EQU-28	0,9	1,5	0	0	0	1,35	0	0	0	1,35	0	0
EQU-29	0,9	1,5	0	0	1,35	0	0	0	1,35	0	0	0
EQU-30	0,9	1,5	0	0,9	0	0	0	1,35	0	0	0	1,35
EQU-31	0,9	1,5	0	0,9	0	0	1,35	0	0	0	0	1,35
EQU-32	0,9	1,5	0	0,9	0	1,35	0	0	0	1,35	0	0
EQU-33	0,9	1,5	0	0,9	1,35	0	0	0	1,35	0	0	0
EQU-34	0,9	1,5	0	1,5	0	0	0	0	0	0	0	0
EQU-35	0,9	1,5	0	1,5	0	0	0	1,0125	0	0	0	0,54
EQU-36	0,9	1,5	0	1,5	0	0	1,0125	0	0	0	0,54	0
EQU-37	0,9	1,5	0	1,5	0	1,0125	0	0	0	0,54	0	0
EQU-38	0,9	1,5	0	1,5	1,0125	0	0	0	0,54	0	0	0
EQU-39	0,9	1,5	1,5	0	0	0	0	0	0	0	0	0
EQU-40	0,9	1,5	1,5	0	0	0	0	1,0125	0	0	0	0,54
EQU-41	0,9	1,5	1,5	0	0	0	1,0125	0	0	0	0	0,54
EQU-42	0,9	1,5	1,5	0	0	1,0125	0	0	0	0,54	0	0
EQU-43	0,9	1,5	1,5	0	1,0125	0	0	0	0,54	0	0	0
EQU-44	0,9	1,5	1,5	0,9	0	0	0	0	0	0	0	0
EQU-45	0,9	1,5	1,5	0,9	0	0	0	1,0125	0	0	0	0,54
EQU-46	0,9	1,5	1,5	0,9	0	0	1,0125	0	0	0	0	0,54
EQU-47	0,9	1,5	1,5	0,9	0	1,0125	0	0	0	0,54	0	0
EQU-48	0,9	1,5	1,5	0,9	1,0125	0	0	0	0,54	0	0	0
EQU-49	1,1	0	0	0	0	0	0	0	0	0	0	0
EQU-50	1,1	0	0	0	0	0	0	1,35	0	0	0	1,35
EQU-51	1,1	0	0	0	0	0	1,35	0	0	0	0	1,35
EQU-52	1,1	0	0	0	0	1,35	0	0	0	1,35	0	0
EQU-53	1,1	0	0	0	1,35	0	0	0	1,35	0	0	0
EQU-54	1,1	0	0	0,9	0	0	0	1,35	0	0	0	1,35
EQU-55	1,1	0	0	0,9	0	0	1,35	0	0	0	0	1,35
EQU-56	1,1	0	0	0,9	0	1,35	0	0	0	1,35	0	0
EQU-57	1,1	0	0	0,9	1,35	0	0	0	1,35	0	0	0
EQU-58	1,1	0	0	1,5	0	0	0	0	0	0	0	0
EQU-59	1,1	0	0	1,5	0	0	0	1,0125	0	0	0	0,54
EQU-60	1,1	0	0	1,5	0	0	1,0125	0	0	0	0	0,54
EQU-61	1,1	0	0	1,5	0	1,0125	0	0	0	0,54	0	0
EQU-62	1,1	0	0	1,5	1,0125	0	0	0	0,54	0	0	0
EQU-63	1,1	0	1,5	0	0	0	0	0	0	0	0	0
EQU-64	1,1	0	1,5	0	0	0	0	1,0125	0	0	0	0,54
EQU-65	1,1	0	1,5	0	0	0	1,0125	0	0	0	0	0,54
EQU-66	1,1	0	1,5	0	0	1,0125	0	0	0	0,54	0	0
EQU-67	1,1	0	1,5	0	1,0125	0	0	0	0,54	0	0	0
EQU-68	1,1	0	1,5	0,9	0	0	0	0	0	0	0	0
EQU-69	1,1	0	1,5	0,9	0	0	0	1,0125	0	0	0	0,54
EQU-70	1,1	0	1,5	0,9	0	0	1,0125	0	0	0	0	0,54
EQU-71	1,1	0	1,5	0,9	0	1,0125	0	0	0	0,54	0	0
EQU-72	1,1	0	1,5	0,9	1,0125	0	0	0	0,54	0	0	0
EQU-73	1,1	1,5	0	0	0	0	0	0	0	0	0	0
EQU-74	1,1	1,5	0	0	0	0	0	1,35	0	0	0	1,35
EQU-75	1,1	1,5	0	0	0	0	1,35	0	0	0	0	1,35
EQU-76	1,1	1,5	0	0	0	1,35	0	0	0	1,35	0	0
EQU-77	1,1	1,5	0	0	1,35	0	0	0	1,35	0	0	0
EQU-78	1,1	1,5	0	0,9	0	0	0	1,35	0	0	0	1,35
EQU-79	1,1	1,5	0	0,9	0	0	1,35	0	0	0	0	1,35
EQU-80	1,1	1,5	0	0,9	0	1,35	0	0	0	1,35	0	0
EQU-81	1,1	1,5	0	0,9	1,35	0	0	0	1,35	0	0	0
EQU-82	1,1	1,5	0	1,5	0	0	0	0	0	0	0	0
EQU-83	1,1	1,5	0	1,5	0	0	0	1,0125	0	0	0	0,54
EQU-84	1,1	1,5	0	1,5	0	0	1,0125	0	0	0	0	0,54
EQU-85	1,1	1,5	0	1,5	0	1,0125	0	0	0	0,54	0	0
EQU-86	1,1	1,5	0	1,5	1,0125	0	0	0	0,54	0	0	0
EQU-87	1,1	1,5	1,5	0	0	0	0	0	0	0	0	0
EQU-88	1,1	1,5	1,5	0	0	0	0	1,0125	0	0	0	0,54
EQU-89	1,1	1,5	1,5	0	0	0	1,0125	0	0	0	0	0,54
EQU-90	1,1	1,5	1,5	0	0	1,0125	0	0	0	0,54	0	0
EQU-91	1,1	1,5	1,5	0	1,0125	0	0	0	0,54	0	0	0
EQU-92	1,1	1,5	1,5	0,9	0	0	0	0	0	0	0	0
EQU-93	1,1	1,5	1,5	0,9	0	0	0	1,0125	0	0	0	0,54
EQU-94	1,1	1,5	1,5	0,9	0	0	1,0125	0	0	0	0	0,54
EQU-95	1,1	1,5	1,5	0,9	0	1,0125	0	0	0	0,54	0	0
EQU-96	1,1	1,5	1,5	0,9	1,0125	0	0	0	0,54	0	0	0

Descr.	Pesi strutturali	Perm. Str.	Neve	Vento	MPk_ponte	MPf+Hk_ponte	MPk_terra	MPf+Hk_terra	MPk_ponte	MPf+Hk_ponte	MPk_terra	MPf+Hk_terra
Rara 1	1	1	0	0	0	0	0	0	0	0	0	0
Rara 2	1	1	0	0	0	0	0	1	0	0	0	1
Rara 3	1	1	0	0	0	0	1	0	0	0	1	0
Rara 4	1	1	0	0	0	1	0	0	0	1	0	0
Rara 5	1	1	0	0	1	0	0	0	1	0	0	0
Rara 6	1	1	0	0,6	0	0	0	1	0	0	0	1
Rara 7	1	1	0	0,6	0	0	1	0	0	0	1	0
Rara 8	1	1	0	0,6	0	1	0	0	0	1	0	0
Rara 9	1	1	0	0,6	1	0	0	0	1	0	0	0
Rara 10	1	1	0	1	0	0	0	0	0	0	0	0
Rara 11	1	1	0	1	0	0	0	0,75	0	0	0	0,4
Rara 12	1	1	0	1	0	0	0,75	0	0	0	0,4	0
Rara 13	1	1	0	1	0	0,75	0	0	0	0,4	0	0
Rara 14	1	1	0	1	0,75	0	0	0	0,4	0	0	0
Rara 15	1	1	1	0	0	0	0	0	0	0	0	0
Rara 16	1	1	1	0	0	0	0	0,75	0	0	0	0,4
Rara 17	1	1	1	0	0	0	0,75	0	0	0	0,4	0
Rara 18	1	1	1	0	0	0,75	0	0	0	0,4	0	0
Rara 19	1	1	1	0	0,75	0	0	0	0,4	0	0	0
Rara 20	1	1	1	0,6	0	0	0	0	0	0	0	0
Rara 21	1	1	1	0,6	0	0	0	0,75	0	0	0	0,4
Rara 22	1	1	1	0,6	0	0	0,75	0	0	0	0,4	0
Rara 23	1	1	1	0,6	0	0,75	0	0	0	0,4	0	0
Rara 24	1	1	1	0,6	0,75	0	0	0	0,4	0	0	0
Frequente 1	1	1	0	0	0	0	0	0	0	0	0	0
Frequente 2	1	1	0	0,2	0	0	0	0	0	0	0	0
Q. P. 1	1	1	0	0	0	0	0	0	0	0	0	0

Descr.	Pesi strutturali	Perm. Str.	Neve	Vento	MPk_ponte	MPf+Hk_ponte	MPk_terra	MPf+Hk_terra	MPk_ponte	MPf+Hk_ponte	MPk_terra	MPf+Hk_terra	Sisma X SLV	Sisma X SLV	Sisma Z SLV	Ecc Y per Sis X SLV	Ecc X per Sis Y SLV	Terreno Sism X SLV	Terreno Sism Y SLV	Terreno Sism Z SLV
SLV 1	1	1	0	0	0	0	0	0	0	0	0	0	-1	-0,3	0	-1	0,3	-1	-0,3	0
SLV 2	1	1	0	0	0	0	0	0	0	0	0	0	-1	-0,3	0	1	-0,3	-1	-0,3	0
SLV 3	1	1	0	0	0	0	0	0	0	0	0	0	-1	0,3	0	-1	0,3	-1	0,3	0
SLV 4	1	1	0	0	0	0	0	0	0	0	0	0	-1	0,3	0	1	-0,3	-1	0,3	0
SLV 5	1	1	0	0	0	0	0	0	0	0	0	0	-0,3	-1	0	-0,3	1	-0,3	-1	0
SLV 6	1	1	0	0	0	0	0	0	0	0	0	0	-0,3	-1	0	0,3	-1	-0,3	-1	0
SLV 7	1	1	0	0	0	0	0	0	0	0	0	0	-0,3	1	0	-0,3	1	-0,3	1	0
SLV 8	1	1	0	0	0	0	0	0	0	0	0	0	-0,3	1	0	0,3	-1	-0,3	1	0
SLV 9	1	1	0	0	0	0	0	0	0	0	0	0	0,3	-1	0	-0,3	-1	0,3	-1	0
SLV 10	1	1	0	0	0	0	0	0	0	0	0	0	0,3	-1	0	0,3	-1	0,3	-1	0
SLV 11	1	1	0	0	0	0	0	0	0	0	0	0	0,3	1	0	-0,3	1	0,3	1	0
SLV 12	1	1	0	0	0	0	0	0	0	0	0	0	0,3	1	0	0,3	-1	0,3	1	0
SLV 13	1	1	0	0	0	0	0	0	0	0	0	0	1	-0,3	0	-1	0,3	1	-0,3	0
SLV 14	1	1	0	0	0	0	0	0	0	0	0	0	1	-0,3	0	1	-0,3	1	-0,3	0
SLV 15	1	1	0	0	0	0	0	0	0	0	0	0	1	0,3	0	-1	0,3	1	0,3	0
SLV 16	1	1	0	0	0	0	0	0	0	0	0	0	1	0,3	0	1	-0,3	1	0,3	0

Ai fini della modellazione, per consentire la combinazione delle diverse condizioni di carico, si sono considerate 4 possibili condizioni di carico variabile dell'impalcato e del terreno a monte. Ognuna di esse esclude la presenza dell'altra.

- MPk_ponte: indica la presenza del mezzo pesante sull'impalcato (e quindi sul terreno a monte della spalla è presente la sola colonna di carico);
- MPf+Hk_ponte: indica la presenza del mezzo pesante e dell'azione frenante orizzontale sull'impalcato (a monte della spalla è presente la sola colonna di carico);
- MPk_terra: indica che il mezzo pesante è a monte della spalla (quindi sull'impalcato è presente la sola colonna di carico);
- MPf+Hk_terra: indica la presenza del mezzo pesante a monte spalla con colonna di carico su impalcato e relativa azione orizzontale di frenatura.

10 RISULTATI DELLE ANALISI E VERIFICA DELLE SPALLE

10.1 Risultati delle analisi

Di seguito si riportano alcune immagini riassuntive dello stato di sollecitazione dei diversi elementi strutturali costituenti la spalla.

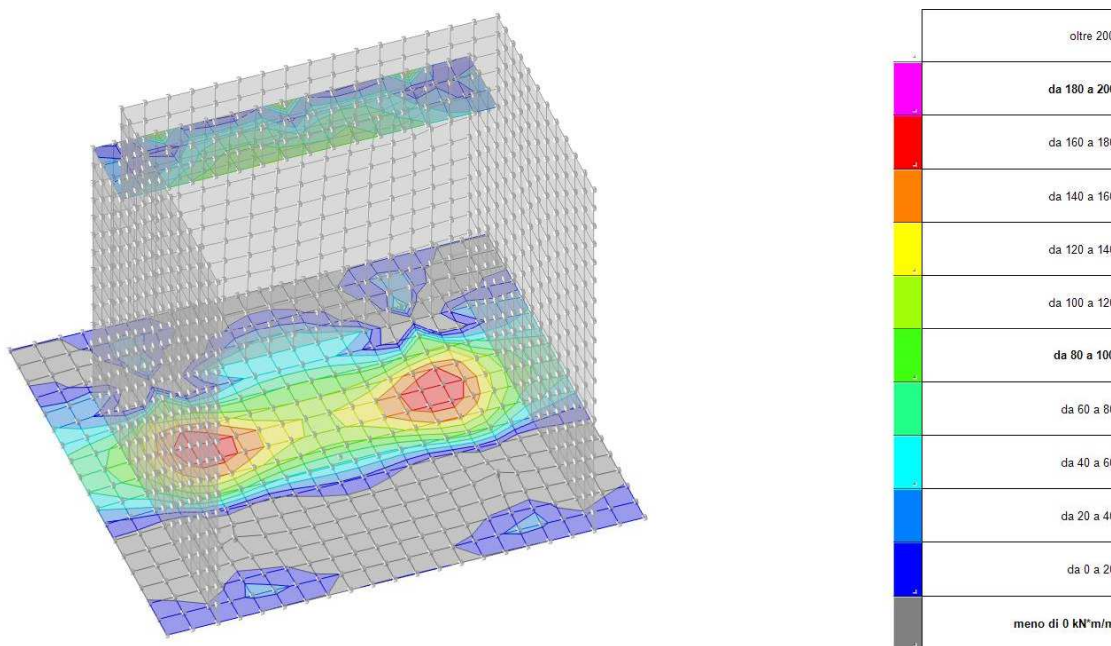


Figura 25: Sollecitazioni elementi orizzontali $M_{xx,max}$

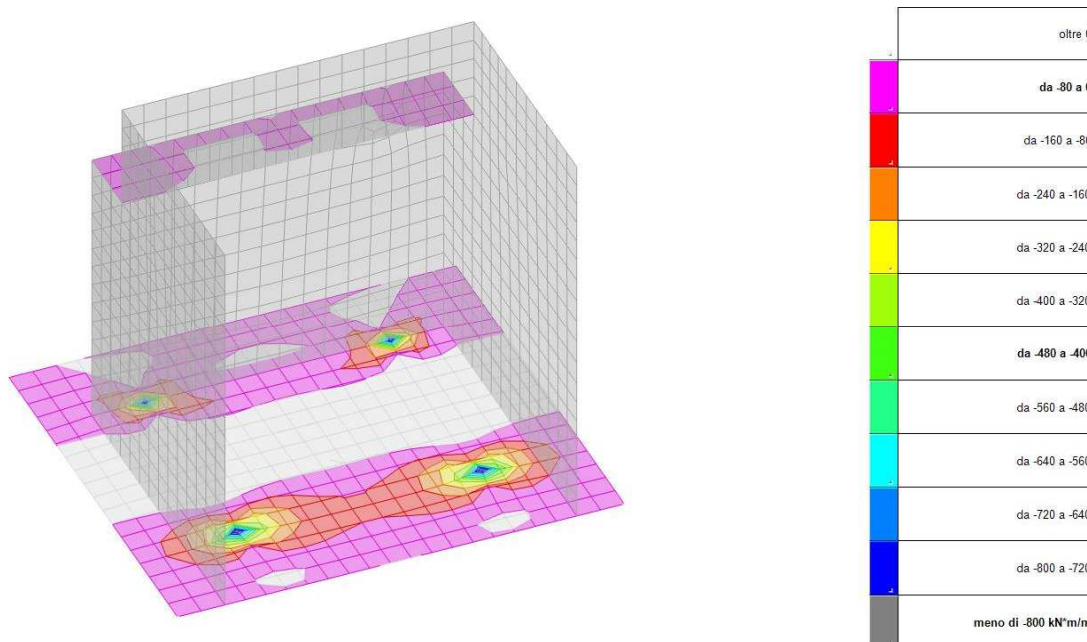


Figura 26: Sollecitazioni elementi orizzontali $M_{xx,min}$

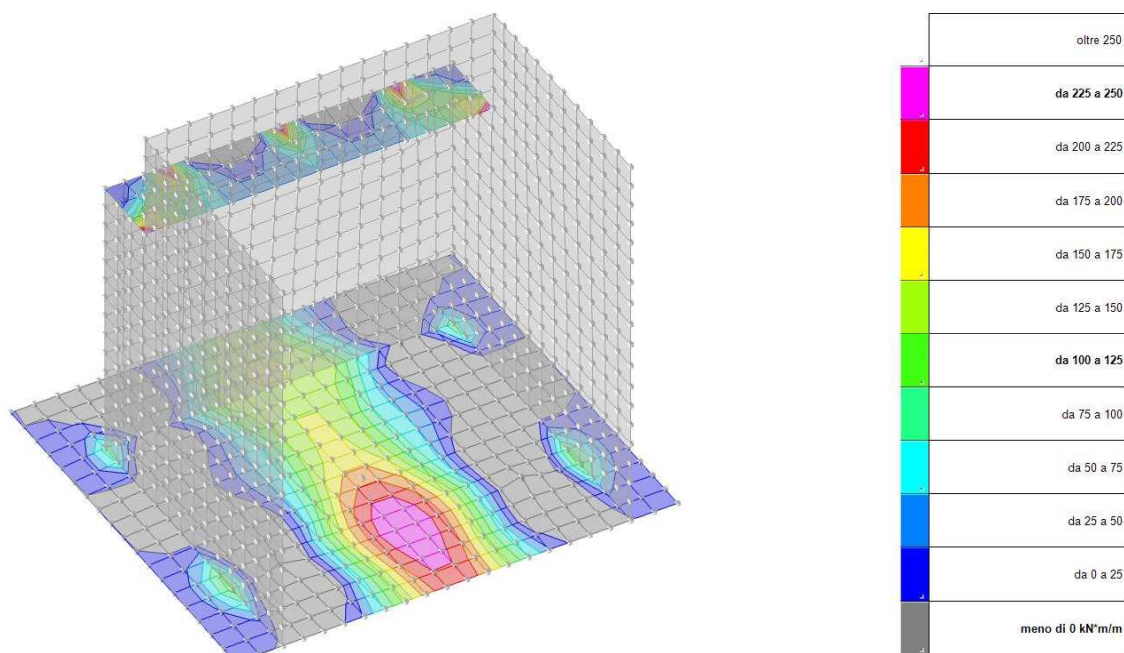


Figura 27: Sollecitazioni elementi orizzontali $M_{yy,max}$

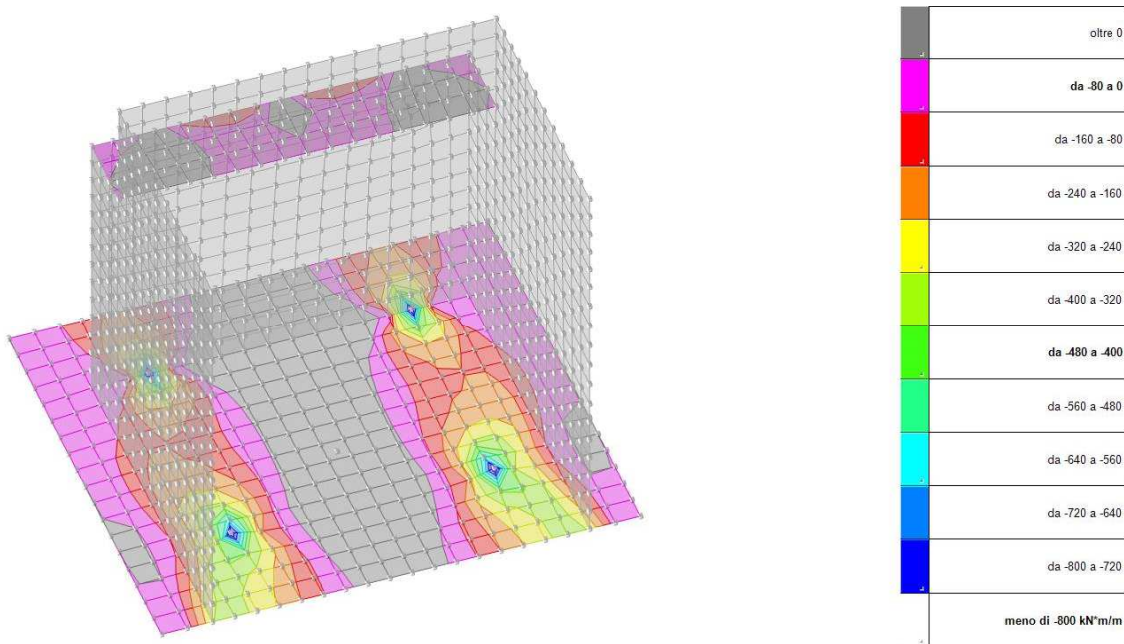


Figura 28: Sollecitazioni elementi orizzontali $M_{yy,min}$

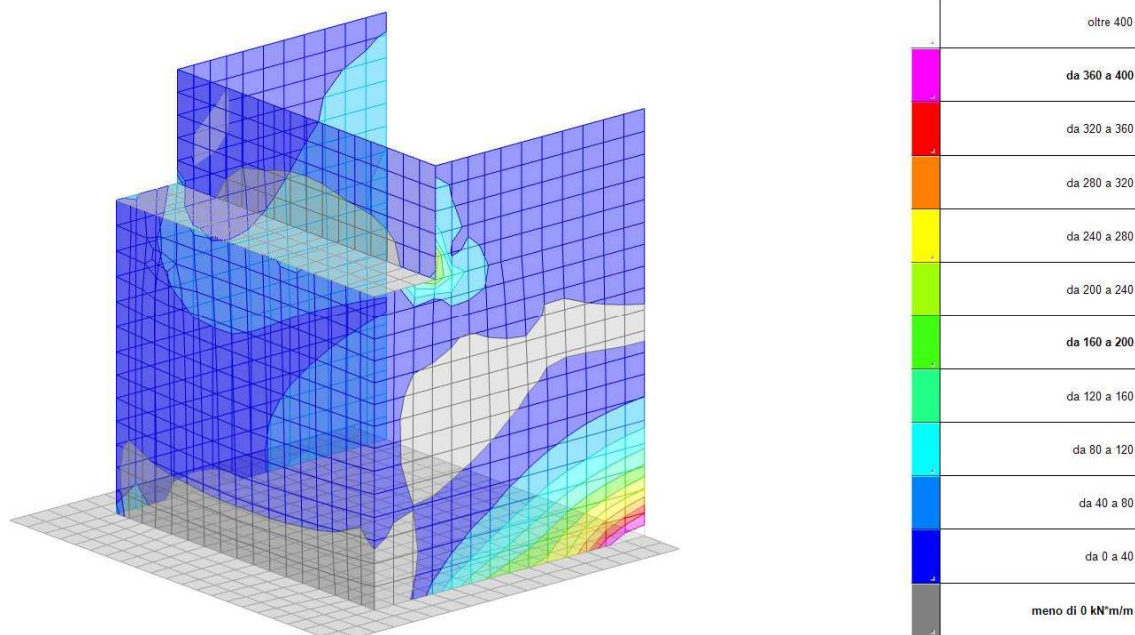


Figura 29: Sollecitazioni elementi verticali $M_{zz,max}$

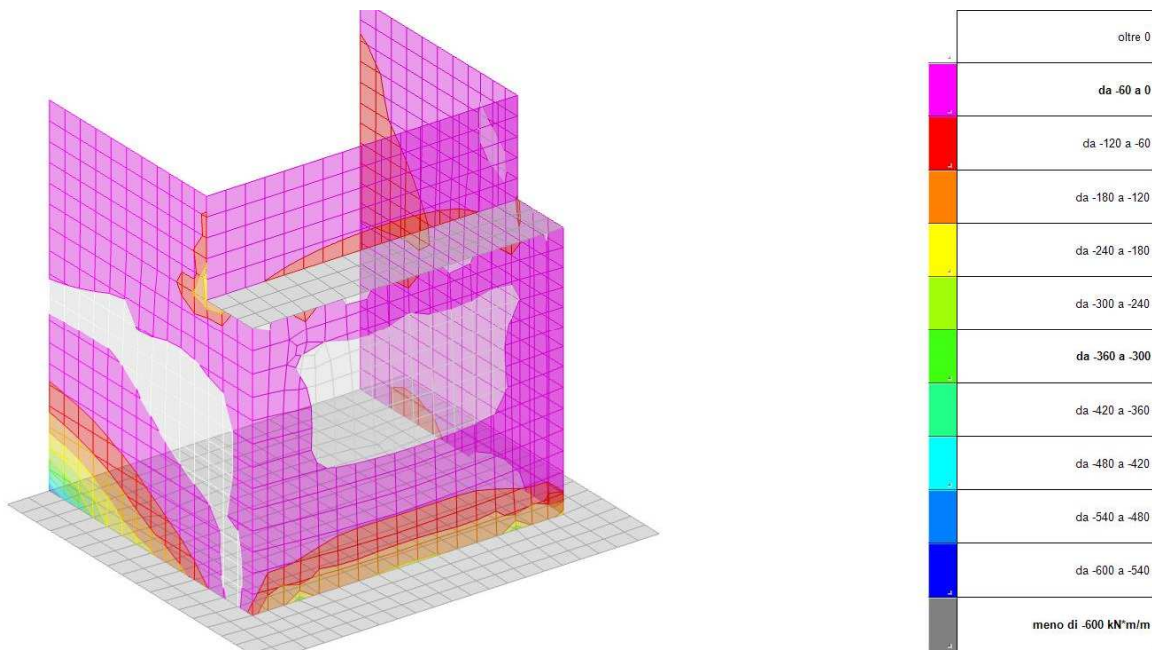


Figura 30: Sollecitazioni elementi verticali $M_{zz,min}$

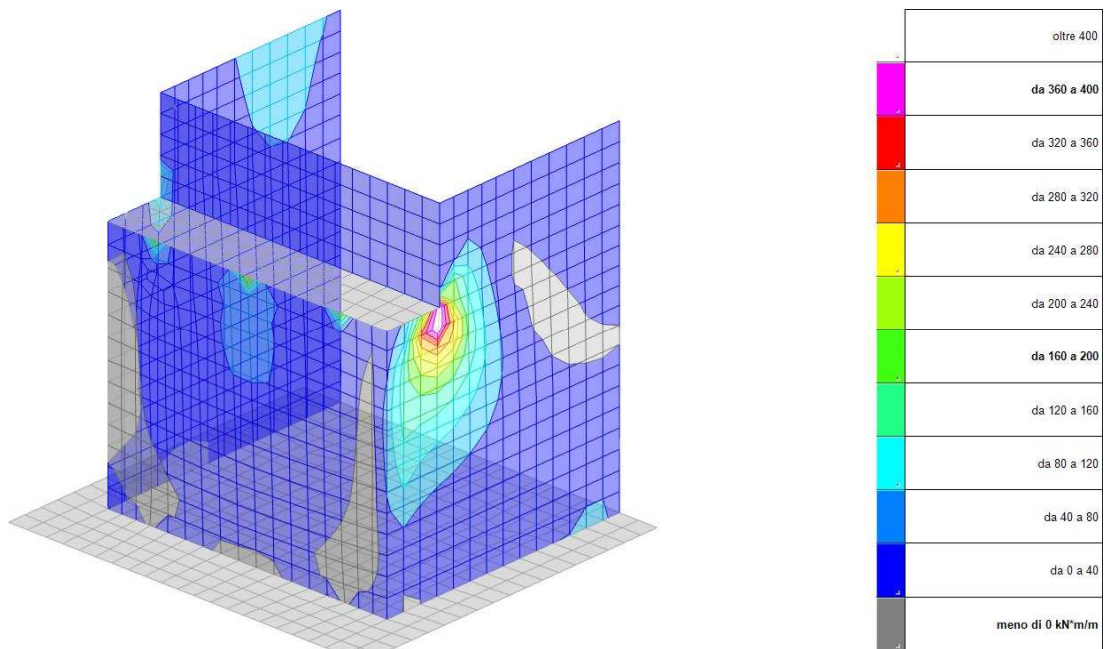


Figura 31: Sollecitazioni elementi verticali $M_{oo,max}$

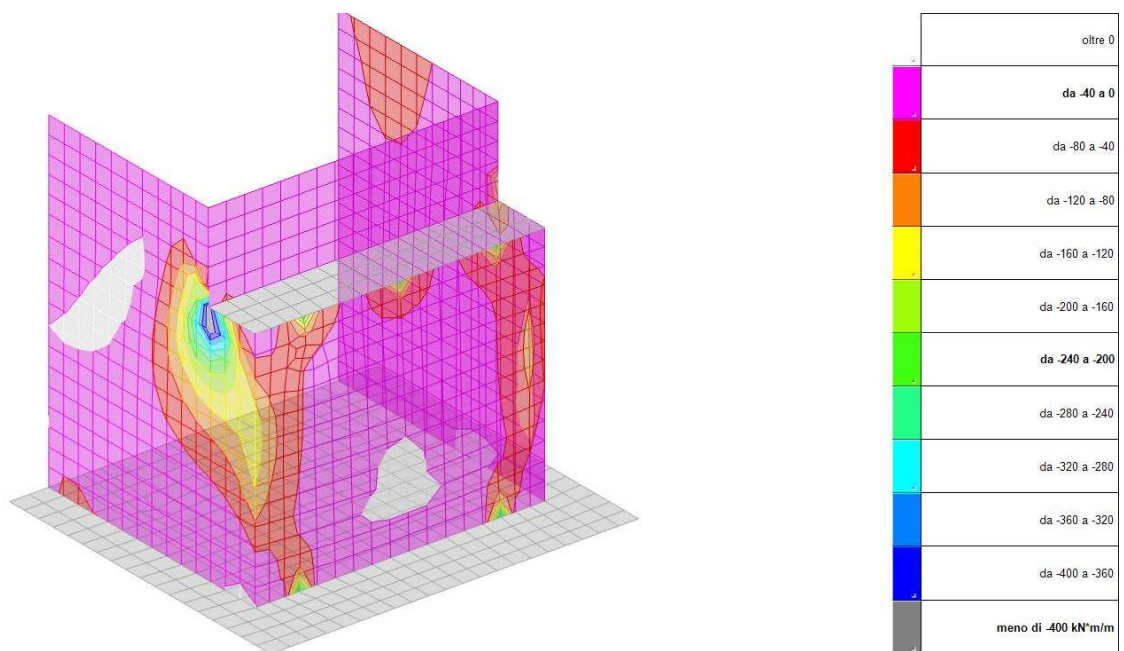


Figura 32: Sollecitazioni elementi verticali $M_{oo,min}$

10.2 Verifiche di sicurezza

Di seguito si riportano le verifiche di sicurezza esportate dal programma di calcolo relative ai nodi maggiormente sollecitati.

Legenda simboli

nod.: nodo del modello FEM

sez.: tipo di sezione (o = orizzontale, v = verticale)

B: base della sezione

H: altezza della sezione

Af+: area di acciaio dal lato B (inferiore per le piastre)

Af-: area di acciaio dal lato A (superiore per le piastre)

c+: copriferro dal lato B (inferiore per le piastre)

c-: copriferro dal lato A (superiore per le piastre)

sc: tensione sul calcestruzzo in esercizio

comb ; c: combinazione di carico

c.s.: coefficiente di sicurezza

N: sforzo normale di calcolo

M: momento flettente di calcolo

Mu: momento flettente ultimo

Nu: sforzo normale ultimo

sf: tensione sull'acciaio in esercizio

Wk: apertura caratteristica delle fessure

Sm: distanza media fra le fessure

st: sigma a trazione nel calcestruzzo in condizioni non fessurate

fck: resistenza caratteristica cilindrica del calcestruzzo

fcd: resistenza a compressione di calcolo del calcestruzzo

fctd: resistenza a trazione di calcolo del calcestruzzo

Hcr: altezza critica

q.Hcr: *quota della sezione alla altezza critica

hw: altezza della parete

lw: lunghezza della parete

n.p.: numero di piani

hs: altezza dell'interpiano

Mxd: momento di progetto attorno all'asse x (fuori piano)

Myd: momento di progetto attorno all'asse y (nel piano)

NEd: sforzo normale di progetto

MEd: Momento flettente di progetto di progetto

VEd: sforzo di taglio di progetto

Ngrav.: sforzo normale dovuto ai carichi gravitazionali

NReale.: sforzo normale derivante dall'analisi

VRcd: resistenza a taglio dovuta alle bielle di calcestruzzo

epsilon: coefficiente di maggiorazione del taglio derivante dall'analisi

alfaS: $MEd/(VEd \cdot lw)$ formula 7.4.15

At: area tesa di acciaio

roh: rapporto tra area della sezione orizzontale dell'armatura di anima e l'area della sezione di calcestruzzo

rov: rapporto tra area della sezione verticale dell'armatura di anima e l'area della sezione di calcestruzzo

VRsd: resistenza a taglio della sezione con armature

Somma(A_{sj}) - A_i: somma delle aree delle barre verticali che attraversano la superficie di scorrimento

csi: altezza della parte compressa normalizzata all'altezza della sezione

Vdd: contributo dell'effetto spinotto delle armature verticali

Vfd: contributo della resistenza per attrito

Vid: contributo delle armature inclinate presenti alla base

VRd,s: valore di progetto della resistenza a taglio nei confronti dello scorrimento

M01: momento flettente inferiore per verifica instabilità

M02: momento flettente superiore per verifica instabilità

etot: eccentricità complessiva EC2 12.6.5.2 (12.12)

Fi: coefficiente riduttivo EC2 12.6.5.2 (12.11)

l0: lunghezza libera di inflessione

beta: coefficiente EC2 12.6.5.1 (12.9)

Nrd: resistenza di progetto EC2 12.6.5.2 (12.10)

l,lim: snellezza limite EC2 12.6.5.1 (4)

At: area di calcestruzzo del traverso in parete con blocco cassero in legno

Vr,cls: resistenza a taglio in assenza di armatura orizzontale in parete con blocco cassero in legno

Mu: momento resistente ultimo del singolo traverso in parete con blocco cassero in legno

Hp: resistenza a trazione dell'elemento teso in parete con blocco cassero in legno

R: fattore di efficienza in parete con blocco cassero in legno

Vr,s: contributo alla resistenza a taglio della armatura orizzontale in parete con blocco cassero in legno

Vrd: resistenza a taglio per trazione del diagonale in parete con blocco cassero in legno

l: luce netta della trave di collegamento

h: altezza della trave di collegamento

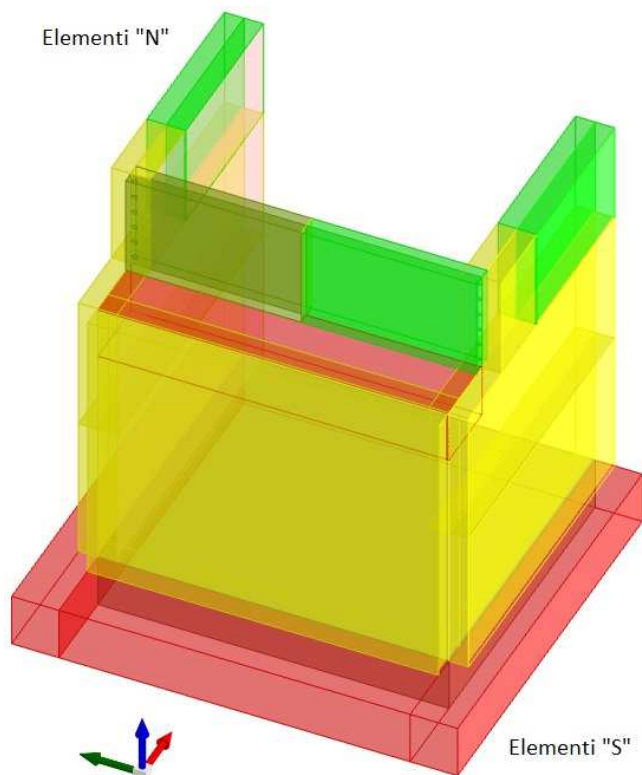
b: spessore della trave di collegamento

d: altezza utile della trave di collegamento

Asi: area complessiva della armatura a X

M,plast: momenti resistenti della trave a filo appoggio

T,plast: sforzi di taglio nella trave derivanti da gerarchia delle resistenze



Fondazione

Valori in daN, cm
C25/30: rck 300
fyk 4500

Verifica di stato limite ultimo

nod	sez	B	H	Af+	Af-	c+	c-	c.s.	comb	N	M	Nu	Mu
81	o	50	100	9.0	9.0	9.6	9.6	1.041	SLU-75	22431	-2023848	23345	-2106287
	v	100	100	22.6	22.6	7.2	7.2	24.537	SLU-76	-140	-329429	-3445	-8083240
328	o	100	100	22.6	22.6	9.6	9.6	1.112	SLU-81	-18039	-7720552	-20063	-8586931
	v	100	100	22.6	22.6	7.2	7.2	1.572	SLU-80	29495	-3740863	46360	-5879940
350	o	50	100	9.0	9.0	9.6	9.6	1.042	SLU-79	22325	-2024019	23268	-2109475
	v	100	100	22.6	22.6	7.2	7.2	24.430	SLU-80	-132	-330475	-3217	-8073529

Combinazione rara

nod	sez	B	H	Af+	Af-	c+	c-	sc	c	N	M	sf	c	N	M	Wk(mm)	Wlim	st	Sm(mm)	c
81	o	50	100	9.0	9.0	9.6	9.6	-29.5	3 ra	1.66E04	-1.50E06	2900.8	3 ra	1.66E04	-1.50E06	0.00999.00	20.4	0.0	1 ra	0.0
	v	100	100	22.6	22.6	7.2	7.2	-2.3	4 ra	-1.04E02	-2.44E05	123.3	4 ra	-1.04E02	-2.44E05	0.00999.00	1.4	0.0	1 ra	0.0
328	o	100	100	22.6	22.6	9.6	9.6	-58.5	8 ra	-1.38E04	-5.69E06	2733.9	9 ra	-1.34E04	-5.68E06	0.47999.00	0.0	619.9	9 ra	0.0
	v	100	100	22.6	22.6	7.2	7.2	-40.4	8 ra	-1.54E04	-4.15E06	1884.4	8 ra	2.18E04	-2.75E06	0.00999.00	21.9	0.0	1 ra	0.0
350	o	50	100	9.0	9.0	9.6	9.6	-29.5	7 ra	1.65E04	-1.50E06	2895.4	7 ra	1.65E04	-1.50E06	0.00999.00	20.4	0.0	1 ra	0.0
	v	100	100	22.6	22.6	7.2	7.2	-2.3	8 ra	-9.84E01	-2.45E05	123.7	8 ra	-9.84E01	-2.45E05	0.00999.00	1.4	0.0	1 ra	0.0

Combinazione frequente

nod	sez	B	H	Af+	Af-	c+	c-	sc	c	N	M	sf	c	N	M	Wk(mm)	Wklim	st	Sm(mm)	c	
81	o	50	100	9.0	9.0	9.6	9.6	-23.8	1 fr	9.14E03	-1.14E06	2012.6	1 fr	9.14E03	-1.14E06	0.00	0.40	14.9	0.0	1 fr	0.0
	v	100	100	22.6	22.6	7.2	7.2	-2.0	1 fr	-5.59E01	-2.07E05	105.4	1 fr	-5.59E01	-2.07E05	0.00	0.40	1.2	0.0	1 fr	0.0
328	o	100	100	22.6	22.6	9.6	9.6	-46.1	2 fr	-1.09E04	-4.49E06	2151.7	2 fr	-1.09E04	-4.49E06	0.00	0.40	24.4	0.0	1 fr	0.0
	v	100	100	22.6	22.6	7.2	7.2	-31.7	2 fr	-1.09E04	-3.25E06	1511.2	2 fr	1.72E04	-2.22E06	0.00	0.40	17.3	0.0	1 fr	0.0
350	o	50	100	9.0	9.0	9.6	9.6	-23.9	2 fr	9.13E03	-1.15E06	2015.6	2 fr	9.13E03	-1.15E06	0.00	0.40	14.9	0.0	1 fr	0.0
	v	100	100	22.6	22.6	7.2	7.2	-2.0	2 fr	-5.48E01	-2.08E05	105.8	2 fr	-5.48E01	-2.08E05	0.00	0.40	1.2	0.0	1 fr	0.0

Combinazione quasi permanente

nod	sez	B	H	Af+	Af-	c+	c-	sc	c	N	M	sf	c	N	M	Wk(mm)	Wklim	st	Sm(mm)	c	
81	o	50	100	9.0	9.0	9.6	9.6	-23.8	1 q.	9.14E03	-1.14E06	2012.6	1 q.	9.14E03	-1.14E06	0.00	0.30	14.9	0.0	1 q.	0.0
	v	100	100	22.6	22.6	7.2	7.2	-2.0	1 q.	-5.59E01	-2.07E05	105.4	1 q.	-5.59E01	-2.07E05	0.00	0.30	1.2	0.0	1 q.	0.0
328	o	100	100	22.6	22.6	9.6	9.6	-45.8	1 q.	-1.10E04	-4.45E06	2130.5	1 q.	-1.10E04	-4.45E06	0.00	0.30	24.2	0.0	1 q.	0.0
	v	100	100	22.6	22.6	7.2	7.2	-31.5	1 q.	-1.10E04	-3.24E06	1502.8	1 q.	1.72E04	-2.21E06	0.00	0.30	17.2	0.0	1 q.	0.0
350	o	50	100	9.0	9.0	9.6	9.6	-23.8	1 q.	9.14E03	-1.14E06	2012.1	1 q.	9.14E03	-1.14E06	0.00	0.30	14.9	0.0	1 q.	0.0
	v	100	100	22.6	22.6	7.2	7.2	-2.0	1 q.	-5.61E01	-2.07E05	105.4	1 q.	-5.61E01	-2.07E05	0.00	0.30	1.2	0.0	1 q.	0.0



Fusto

Parete fra le coordinate in pianta (0,-35) (0,665)
da quota -100 a quota 525
Valori in daN, cm
C35/45: rck 450
fyk 4500

Verifica di stato limite ultimo

nod sez	B	H	Af+	Af-	c+	c-	c.s.	comb	N	M	Nu	Mu
328	o 100	80	10.1	15.7	8.4	8.6	6.641	SLU-80	-195930	-2115465	-1301180	-14048890
	v 100	80	10.1	10.1	6.8	6.8	1.922	7 SLV	-718	-1533352	-1380	-2947646
778	o 85	80	8.0	12.6	8.4	8.6	25.623	SLU-80	-48082	-154101	-1232019	-3948577
	v 100	80	10.1	10.1	6.8	6.8	1.452	12 SLV	14274	-1460915	20730	-2121790
1052	o 100	80	10.1	15.7	8.4	8.6	15.317	SLU-77	-92803	-738705	-1421471	-11314830
	v 50	80	4.0	4.0	6.8	6.8	1.023	4 SLV	14356	594069	14688	607811

Combinazione rara

nod sez	B	H	Af+	Af-	c+	c-	sc	c	N	M	sf	c	N	M	Wk(mm)	Wlim	st	Sm(mm)	c
328	o 100	80	10.1	15.7	8.4	8.6	-31.1	8 ra	-1.44E05	-1.56E06	-126.8	9 ra	-1.45E05	-1.27E06	0.00999.00	0.0	0.0	0.0	1 ra
	v 100	80	10.1	10.1	6.8	6.8	-25.1	3 ra	-7.80E03	-1.22E06	1462.0	8 ra	-5.15E03	-1.18E06	0.00999.00	10.1	0.0	0.0	1 ra
778	o 85	80	8.0	12.6	8.4	8.6	-6.2	8 ra	-3.53E04	-1.14E05	-60.4	9 ra	-3.29E04	-6.62E04	0.00999.00	0.0	0.0	0.0	1 ra
	v 100	80	10.1	10.1	6.8	6.8	-20.8	3 ra	8.63E03	-1.08E06	1987.0	3 ra	8.63E03	-1.08E06	0.00999.00	10.8	0.0	0.0	1 ra
1052	o 100	80	10.1	15.7	8.4	8.6	-13.0	5 ra	-6.81E04	-5.41E05	-91.3	4 ra	-6.68E04	-2.60E05	0.00999.00	0.0	0.0	0.0	1 ra
	v 50	80	4.0	4.0	6.8	6.8	-5.6	8 ra	6.20E03	2.24E05	1975.4	8 ra	8.87E03	2.33E05	0.00999.00	6.5	0.0	0.0	1 ra

Combinazione frequente

nod sez	B	H	Af+	Af-	c+	c-	sc	c	N	M	sf	c	N	M	Wk(mm)	Wklim	st	Sm(mm)	c	
328	o 100	80	10.1	15.7	8.4	8.6	-23.4	2 fr	-1.09E05	-1.17E06	-73.7	2 fr	-1.09E05	-1.17E06	0.00	0.20	0.0	0.0	0.0	1 fr
	v 100	80	10.1	10.1	6.8	6.8	-18.6	1 fr	-3.26E03	-9.03E05	1154.2	2 fr	-3.13E03	-9.02E05	0.00	0.20	7.8	0.0	0.0	1 fr
778	o 85	80	8.0	12.6	8.4	8.6	-3.1	2 fr	-2.04E04	-1.72E04	-40.2	2 fr	-2.04E04	-1.72E04	0.00	0.20	0.0	0.0	0.0	1 fr
	v 100	80	10.1	10.1	6.8	6.8	-15.2	2 fr	9.77E03	-8.25E05	1683.6	2 fr	9.77E03	-8.25E05	0.00	0.20	8.7	0.0	0.0	1 fr
1052	o 100	80	10.1	15.7	8.4	8.6	-7.3	1 fr	-4.17E04	-2.60E05	-49.2	2 fr	-3.04E04	5.97E04	0.00	0.20	0.0	0.0	0.0	1 fr
	v 50	80	4.0	4.0	6.8	6.8	-0.8	2 fr	-2.62E03	6.73E03	216.7	2 fr	1.29E03	-1.51E04	0.00	0.20	0.6	0.0	0.0	1 fr

Combinazione quasi permanente

nod sez	B	H	Af+	Af-	c+	c-	sc	c	N	M	sf	c	N	M	Wk(mm)	Wklim	st	Sm(mm)	c	
328	o 100	80	10.1	15.7	8.4	8.6	-23.2	1 q.	-1.08E05	-1.16E06	-72.1	1 q.	-1.08E05	-1.16E06	0.00	0.20	0.0	0.0	0.0	1 q.
	v 100	80	10.1	10.1	6.8	6.8	-18.6	1 q.	-3.26E03	-9.03E05	1150.3	1 q.	-3.26E03	-9.03E05	0.00	0.20	7.8	0.0	0.0	1 q.
778	o 85	80	8.0	12.6	8.4	8.6	-3.1	1 q.	-2.02E04	-1.66E04	-40.0	1 q.	-2.02E04	-1.66E04	0.00	0.20	0.0	0.0	0.0	1 q.
	v 100	80	10.1	10.1	6.8	6.8	-15.2	1 q.	9.76E03	-8.24E05	1681.7	1 q.	9.76E03	-8.24E05	0.00	0.20	8.7	0.0	0.0	1 q.
1052	o 100	80	10.1	15.7	8.4	8.6	-7.3	1 q.	-4.17E04	-2.60E05	-49.2	1 q.	-3.01E04	5.46E04	0.00	0.20	0.0	0.0	0.0	1 q.
	v 50	80	4.0	4.0	6.8	6.8	-0.5	1 q.	-1.23E03	1.25E04	195.9	1 q.	1.11E03	-1.55E04	0.00	0.20	0.6	0.0	0.0	1 q.

Paraghihia

Parete fra le coordinate in pianta (128,-35) (128,665)
da quota 425 a quota 715
Valori in daN, cm
C35/45: rck 450
fyk 4500

Verifica di stato limite ultimo

nod sez	B	H	Af+	Af-	c+	c-	c.s.	comb	N	M	Nu	Mu
1047	o 100	40	5.7	10.1	7.8	8.4	1.346	SLU-75	-2372	-1010900	-3192	-1360437
	v 100	40	5.7	10.1	6.6	6.8	2.013	9 SLV	24275	12096	48859	24346
1130	o 85	40	4.5	8.0	7.8	8.4	2.807	SLU-75	651	-364280	1826	-1022427
	v 100	40	18.2	22.6	8.5	8.7	1.136	SLU-51	127053	106206	144321	120640
1241	o 100	40	5.7	10.1	7.8	8.4	6.534	EQU-31	-105	145040	-686	947691
	v 88	40	4.5	8.0	6.6	6.8	1.185	EQU-7	19900	250791	23583	297205

Combinazione rara

nod sez	B	H	Af+	Af-	c+	c-	sc	c	N	M	sf	c	N	M	Wk(mm)	Wlim	st	Sm(mm)	c
1047	o 100	40	5.7	10.1	7.8	8.4	-61.7	3 ra	-1.77E03	-7.49E05	2494.0	3 ra	-1.77E03	-7.49E05	0.00999.00	27.0	0.0	0.0	1 ra
	v 100	40	5.7	10.1	6.6	6.8	-2.0	8 ra	9.98E02	2.10E04	1184.9	7 ra	1.35E04	1.29E02	0.00999.00	4.5	0.0	0.0	1 ra
1130	o 85	40	4.5	8.0	7.8	8.4	-26.9	3 ra	4.93E02	-2.70E05	1195.8	3 ra	4.93E02	-2.70E05	0.00999.00	11.8	0.0	0.0	1 ra
	v 100	40	18.2	22.6	8.5	8.7	-6.4	3 ra	6.70E03	1.11E05	2812.8	3 ra	9.40E04	7.99E04	0.00999.00	25.0	0.0	0.0	1 ra
1241	o 100	40	5.7	10.1	7.8	8.4	-11.3	7 ra	-9.25E01	1.07E05	613.5	7 ra	-9.25E01	1.07E05	0.00999.00	3.9	0.0	0.0	1 ra
	v 88	40	4.5	8.0	6.6	6.8	-18.6	7 ra	1.41E04	1.84E05	2955.0	7 ra	1.41E04	1.84E05	0.00999.00	11.5	0.0	0.0	1 ra

Combinazione frequente

nod sez	B	H	Af+	Af-	c+	c-	sc	c	N	M	sf	c	N	M	Wk(mm)	Wklim	st	Sm(mm)	c	
1047	o 100	40	5.7	10.1	7.8	8.4	-8.6	1 fr	-5.59E02	-1.05E05	331.3	1 fr	-5.59E02	-1.05E05	0.00	0.20	3.7	0.0	0.0	1 fr
	v 100	40	5.7	10.1	6.6	6.8	0.0	1 fr	8.22E03	-1.79E04	740.7	2 fr	9.39E03	-1.25E04	0.00	0.20	2.8	0.0	0.0	1 fr
1130	o 85	40	4.5	8.0	7.8	8.4	-5.6	1 fr	-3.38E02	-5.63E04	219.9	2 fr	-3.29E02	-5.62E04	0.00	0.20	2.3	0.0	0.0	1 fr
	v 100	40	18.2	22.6	8.5	8.7	0.0	1 fr	3.82E04	1.78E04	1103.2	1 fr	3.82E04	1.78E04	0.00	0.20	9.6	0.0	0.0	1 fr
1241	o 100	40	5.7	10.1	7.8	8.4	-0.2	1 fr	-6.08E02	-2.59E02	5.5	2 fr	1.25E00	9.37E02	0.00	0.20	0.0	0.0	0.0	1 fr
	v 88	40	4.5	8.0	6.6	6.8	-0.7	1 fr	-1.41E03	-8.34E03	-2.4	2 fr	-1.41E03	-8.23E03	0.00	0.20	0.0	0.0	0.0	1 fr

Combinazione quasi permanente

nod sez	B	H	Af+	Af-	c+	c-	sc	c	N	M	sf	c	N	M	Wk(mm)	Wklim	st	Sm(mm)	c	
1047	o 100	40	5.7	10.1	7.8	8.4	-8.6	1 q.	-5.59E02	-1.05E05	331.3	1 q.	-5.59E02	-1.05E05	0.00	0.20	3.7	0.0	0.0	1 q.
	v 100	40	5.7	10.1	6.6	6.8	0.0	1 q.	8.22E03	-1.79E04	739.1	1 q.	9.42E03	-1.32E04	0.00	0.20	2.8	0.0	0.0	1 q.
1130	o 85	40	4.5	8.0	7.8	8.4	-5.6	1 q.	-3.38E02	-5.63E04	219.6	1 q.	-3.38E02	-5.63E04	0.00	0.20	2.3	0.0	0.0	1 q.
	v 100	40	18.2	22.6	8.5	8.7	0.0	1 q.	3.82E04	1.78E04	1103.2	1 q.	3.82E04	1.78E04	0.00	0.20	9.6	0.0	0.0	1 q.
1241	o 100	40	5.7	10.1	7.8	8.4	-0.2	1 q.	-6.08E02	-2.59E02	4.6	1 q.	-5.76E00	8.93E02	0.00	0.20	0.0	0.0	0.0	1 q.
	v 88	40	4.5	8.0	6.6	6.8	-0.7	1 q.	-1.41E03	-8.34E03	-2.4	1 q.	-1.41E03	-8.34E03	0.00	0.20	0.0	0.0	0.0	1 q.

Ala N

Parete fra le coordinate in pianta (-40;630) (565;630)
da quota -100 a quota 715
Valori in daN, cm
C35/45; rck 450
fyk 4500

Verifica di stato limite ultimo

nod sez	B	H	Af+	Af-	c+	c-	c.s.	comb	N	M	Nu	Mu
385	o 90	70	8.0	25.1	8.4	9.0	1.132	SLU-79	28189	-4255126	31899	-4815182
	v 100	70	10.1	15.7	6.8	7.0	4.326	SLU-51	3130	-784406	13541	-3393400
968	o 100	70	10.1	15.7	8.4	9.0	2.741	SLU-51	-5738	-1536619	-15731	-4212440
	v 100	70	10.1	31.4	6.8	7.0	1.168	SLU-75	8242	-6084536	9625	-7105222
1090	o 100	70	10.1	15.7	8.4	9.0	1.419	SLU-51	-6841	-2839574	-9710	-4030692
	v 100	70	10.1	31.4	6.8	7.0	1.524	SLU-75	26192	-4067936	39920	-6200108
1170	o 70	70	6.0	9.4	8.4	9.0	1.892	SLU-55	-15421	-1661788	-29177	-3144060
	v 100	70	10.1	25.1	6.8	7.0	1.039	SLU-79	4105	2349898	4265	2441565

Combinazione rara

nod sez	B	H	Af+	Af-	c+	c-	sc	c	N	M	sf	c	N	M	Wk(mm)	Wlim	st	Sm(mm)	c
385	o 90	70	8.0	25.1	8.4	9.0	-61.8	7 ra	2.09E04	-3.15E06	2698.0	7 ra	2.09E04	-3.15E06	0.20999.00	0.0	260.3	7 ra	ra
	v 100	70	10.1	15.7	6.8	7.0	-12.9	3 ra	-7.02E01	-5.99E05	708.7	3 ra	2.29E03	-5.81E05	0.00999.00	7.1	0.0	1 ra	ra
968	o 100	70	10.1	15.7	8.4	9.0	-26.5	3 ra	-4.57E03	-1.14E06	1148.2	3 ra	-4.57E03	-1.14E06	0.00999.00	12.8	0.0	1 ra	ra
	v 100	70	10.1	31.4	6.8	7.0	-74.1	3 ra	6.07E03	-4.51E06	2628.0	3 ra	6.07E03	-4.51E06	0.29999.00	0.0	354.6	3 ra	ra
1090	o 100	70	10.1	15.7	8.4	9.0	-48.9	3 ra	-5.27E03	-2.10E06	2227.3	3 ra	-5.27E03	-2.10E06	0.00999.00	24.1	0.0	1 ra	ra
	v 100	70	10.1	31.4	6.8	7.0	-47.1	3 ra	1.93E04	-3.01E06	1987.1	3 ra	1.93E04	-3.01E06	0.20999.00	0.0	359.4	3 ra	ra
1170	o 70	70	6.0	9.4	8.4	9.0	-43.7	3 ra	-1.16E04	-1.23E06	1714.8	7 ra	-1.16E04	-1.23E06	0.00999.00	18.5	0.0	1 ra	ra
	v 100	70	10.1	25.1	6.8	7.0	-42.2	3 ra	2.95E03	1.74E06	3092.8	7 ra	2.99E03	1.74E06	0.00999.00	20.6	0.0	1 ra	ra

Combinazione frequente

nod sez	B	H	Af+	Af-	c+	c-	sc	c	N	M	sf	c	N	M	Wk(mm)	Wklim	st	Sm(mm)	c
385	o 90	70	8.0	25.1	8.4	9.0	-31.7	2 fr	1.33E04	-1.64E06	1455.7	2 fr	1.33E04	-1.64E06	0.00	0.20	23.2	0.0	1 fr
	v 100	70	10.1	15.7	6.8	7.0	-5.1	2 fr	-2.85E02	-2.36E05	328.7	1 fr	2.20E03	-2.36E05	0.00	0.20	3.1	0.0	1 fr
968	o 100	70	10.1	15.7	8.4	9.0	-6.3	1 fr	-8.39E03	-2.95E05	102.3	1 fr	-8.39E03	-2.95E05	0.00	0.20	2.3	0.0	1 fr
	v 100	70	10.1	31.4	6.8	7.0	-25.0	1 fr	2.65E03	-1.53E06	899.0	1 fr	2.65E03	-1.53E06	0.00	0.20	17.9	0.0	1 fr
1090	o 100	70	10.1	15.7	8.4	9.0	-15.0	1 fr	-9.33E03	-6.49E05	455.0	1 fr	-9.33E03	-6.49E05	0.00	0.20	6.4	0.0	1 fr
	v 100	70	10.1	31.4	6.8	7.0	-14.1	1 fr	6.60E03	-9.09E05	611.3	1 fr	6.60E03	-9.09E05	0.00	0.20	11.3	0.0	1 fr
1170	o 70	70	6.0	9.4	8.4	9.0	-10.9	2 fr	-5.85E03	-3.17E05	312.0	2 fr	-4.56E03	-2.88E05	0.00	0.20	4.2	0.0	1 fr
	v 100	70	10.1	25.1	6.8	7.0	-11.8	2 fr	-4.06E01	4.87E05	821.5	2 fr	-4.06E01	4.87E05	0.00	0.20	5.6	0.0	1 fr

Combinazione quasi permanente

nod sez	B	H	Af+	Af-	c+	c-	sc	c	N	M	sf	c	N	M	Wk(mm)	Wklim	st	Sm(mm)	c
385	o 90	70	8.0	25.1	8.4	9.0	-31.7	1 q.	1.33E04	-1.64E06	1453.3	1 q.	1.33E04	-1.64E06	0.00	0.20	23.2	0.0	1 q.
	v 100	70	10.1	15.7	6.8	7.0	-5.1	1 q.	-2.85E02	-2.36E05	328.7	1 q.	2.20E03	-2.36E05	0.00	0.20	3.1	0.0	1 q.
968	o 100	70	10.1	15.7	8.4	9.0	-6.3	1 q.	-8.39E03	-2.95E05	102.3	1 q.	-8.39E03	-2.95E05	0.00	0.20	2.3	0.0	1 q.
	v 100	70	10.1	31.4	6.8	7.0	-25.0	1 q.	2.65E03	-1.53E06	899.0	1 q.	2.65E03	-1.53E06	0.00	0.20	17.9	0.0	1 q.
1090	o 100	70	10.1	15.7	8.4	9.0	-15.0	1 q.	-9.33E03	-6.49E05	455.0	1 q.	-9.33E03	-6.49E05	0.00	0.20	6.4	0.0	1 q.
	v 100	70	10.1	31.4	6.8	7.0	-14.1	1 q.	6.60E03	-9.09E05	611.3	1 q.	6.60E03	-9.09E05	0.00	0.20	11.3	0.0	1 q.
1170	o 70	70	6.0	9.4	8.4	9.0	-10.9	1 q.	-5.86E03	-3.17E05	311.7	1 q.	-4.56E03	-2.88E05	0.00	0.20	4.2	0.0	1 q.
	v 100	70	10.1	25.1	6.8	7.0	-11.8	1 q.	-5.34E01	4.87E05	820.7	1 q.	-5.34E01	4.87E05	0.00	0.20	5.6	0.0	1 q.

Ala S

Parete fra le coordinate in pianta (565;0) (-40;0)

da quota -100 a quota 715

Valori in daN, cm

C35/45: rck 450

fyk 4500

Verifica di stato limite ultimo

nod	sez	B	H	Af+	Af-	c+	c-	c.s.	comb	N	M	Nu	Mu
454	o	90	70	8.0	21.9	8.4	9.0	1.204	SLU-75	26232	-3411945	31579	-4107371
	v	100	70	10.1	15.7	6.8	7.0	3.939	SLU-55	2900	-878513	11423	-3460559
983	o	100	70	10.1	15.7	8.4	9.0	2.521	SLU-55	-873	-1508162	-2201	-3802460
	v	100	70	10.1	28.3	6.8	7.0	1.017	SLU-79	10203	-6265360	10381	-6374508
1013	o	100	70	10.1	15.7	8.4	9.0	1.407	SLU-55	-7391	-2879586	-10398	-4051441
	v	100	70	10.1	29.8	6.8	7.0	1.441	SLU-79	27397	-4059921	39490	-5851902
1143	o	70	70	6.0	9.4	8.4	9.0	1.927	SLU-51	-15743	-1649438	-30334	-3178133
	v	100	70	10.1	18.4	6.8	7.0	1.041	SLU-75	4267	2319373	4440	2413473

Combinazione rara

nod	sez	B	H	Af+	Af-	c+	c-	sc	c	N	M	sf	c	N	M	Wk(mm)	Wlim	st	Sm(mm)	c
454	o	90	70	8.0	21.9	8.4	9.0	-51.9	3 ra	1.94E04	-2.53E06	2537.6	3 ra	1.94E04	-2.53E06	0.30999.00	0.0	424.3	3 ra	0.0
	v	100	70	10.1	15.7	6.8	7.0	-14.2	7 ra	3.15E02	-6.58E05	779.9	7 ra	2.12E03	-6.50E05	0.00999.00	7.9	0.0	1 ra	0.0
983	o	100	70	10.1	15.7	8.4	9.0	-28.5	7 ra	-4.64E03	-1.22E06	1243.7	7 ra	-4.64E03	-1.22E06	0.00999.00	13.8	0.0	1 ra	0.0
	v	100	70	10.1	28.3	6.8	7.0	-79.1	7 ra	7.53E03	-4.64E06	3015.1	7 ra	7.53E03	-4.64E06	0.25999.00	0.0	259.0	7 ra	0.0
1013	o	100	70	10.1	15.7	8.4	9.0	-49.6	7 ra	-5.69E03	-2.13E06	2246.7	7 ra	-5.69E03	-2.13E06	0.00999.00	24.4	0.0	1 ra	0.0
	v	100	70	10.1	29.8	6.8	7.0	-47.8	7 ra	2.02E04	-3.01E06	2100.5	7 ra	2.02E04	-3.01E06	0.21999.00	0.0	364.3	7 ra	0.0
1143	o	70	70	6.0	9.4	8.4	9.0	-43.3	7 ra	-1.19E04	-1.22E06	1685.8	3 ra	-1.19E04	-1.22E06	0.00999.00	18.3	0.0	1 ra	0.0
	v	100	70	10.1	18.4	6.8	7.0	-42.7	7 ra	3.08E03	1.72E06	3057.0	3 ra	3.12E03	1.72E06	0.00999.00	20.5	0.0	1 ra	0.0

Combinazione frequente

nod	sez	B	H	Af+	Af-	c+	c-	sc	c	N	M	sf	c	N	M	Wk(mm)	Wklim	st	Sm(mm)	c	
454	o	90	70	8.0	21.9	8.4	9.0	-23.1	1 fr	9.73E03	-1.14E06	1172.8	1 fr	1.26E04	-1.07E06	0.00	0.20	16.2	0.0	1 fr	0.0
	v	100	70	10.1	15.7	6.8	7.0	-5.7	2 fr	2.21E02	-2.64E05	358.1	2 fr	2.17E03	-2.64E05	0.00	0.20	3.4	0.0	1 fr	0.0
983	o	100	70	10.1	15.7	8.4	9.0	-7.4	2 fr	-8.35E03	-3.34E05	141.9	2 fr	-8.35E03	-3.34E05	0.00	0.20	2.8	0.0	1 fr	0.0
	v	100	70	10.1	28.3	6.8	7.0	-27.1	2 fr	2.57E03	-1.59E06	1032.8	2 fr	2.57E03	-1.59E06	0.00	0.20	18.7	0.0	1 fr	0.0
1013	o	100	70	10.1	15.7	8.4	9.0	-15.4	2 fr	-9.38E03	-6.66E05	472.2	2 fr	-9.38E03	-6.66E05	0.00	0.20	6.6	0.0	1 fr	0.0
	v	100	70	10.1	29.8	6.8	7.0	-14.5	2 fr	6.68E03	-9.16E05	648.4	2 fr	6.68E03	-9.16E05	0.00	0.20	11.5	0.0	1 fr	0.0
1143	o	70	70	6.0	9.4	8.4	9.0	-10.9	1 fr	-5.88E03	-3.17E05	310.7	1 fr	-4.57E03	-2.88E05	0.00	0.20	4.2	0.0	1 fr	0.0
	v	100	70	10.1	18.4	6.8	7.0	-12.1	1 fr	-4.13E01	4.83E05	814.0	1 fr	-4.13E01	4.83E05	0.00	0.20	5.6	0.0	1 fr	0.0

Combinazione quasi permanente

nod	sez	B	H	Af+	Af-	c+	c-	sc	c	N	M	sf	c	N	M	Wk(mm)	Wklim	st	Sm(mm)	c	
454	o	90	70	8.0	21.9	8.4	9.0	-23.1	1 q.	9.73E03	-1.14E06	1172.8	1 q.	1.26E04	-1.07E06	0.00	0.20	16.2	0.0	1 q.	0.0
	v	100	70	10.1	15.7	6.8	7.0	-5.7	1 q.	2.21E02	-2.64E05	357.9	1 q.	2.17E03	-2.64E05	0.00	0.20	3.4	0.0	1 q.	0.0
983	o	100	70	10.1	15.7	8.4	9.0	-7.3	1 q.	-8.39E03	-3.33E05	139.1	1 q.	-8.39E03	-3.33E05	0.00	0.20	2.8	0.0	1 q.	0.0
	v	100	70	10.1	28.3	6.8	7.0	-27.0	1 q.	2.59E03	-1.59E06	1030.6	1 q.	2.59E03	-1.59E06	0.00	0.20	18.6	0.0	1 q.	0.0
1013	o	100	70	10.1	15.7	8.4	9.0	-15.3	1 q.	-9.42E03	-6.63E05	466.9	1 q.	-9.42E03	-6.63E05	0.00	0.20	6.5	0.0	1 q.	0.0
	v	100	70	10.1	29.8	6.8	7.0	-14.4	1 q.	6.69E03	-9.15E05	647.9	1 q.	6.69E03	-9.15E05	0.00	0.20	11.4	0.0	1 q.	0.0
1143	o	70	70	6.0	9.4	8.4	9.0	-10.9	1 q.	-5.88E03	-3.17E05	310.7	1 q.	-4.57E03	-2.88E05	0.00	0.20	4.2	0.0	1 q.	0.0
	v	100	70	10.1	18.4	6.8	7.0	-12.1	1 q.	-4.13E01	4.83E05	814.0	1 q.	-4.13E01	4.83E05	0.00	0.20	5.6	0.0	1 q.	0.0

11 DESCRIZIONE DELLE OPERE SPECIALI

Per gli elevati carichi trasmessi dai plinti di fondazione sono necessarie fondazioni profonde costituite da pali di grande diametro della lunghezza variabile per trasferire i carichi allo strato inferiore di buone caratteristiche geotecniche.

I pali trivellati vengono realizzati con asportazione del terreno e sua sostituzione con calcestruzzo armato mediante attrezzatura adeguata a qualsiasi tipo di terreno da attraversare con l'ausilio del rivestimento provvisorio (incamicatura) totale del foro.

Il diametro medio reso dei pali è di circa 1200 mm e la lunghezza di perforazione è variabile.

L'armatura dei pali è costituita da una gabbia di armatura formata da correnti $\phi 30-24$ mm e da staffe spirroidali $\phi 12-10$ mm in acciaio B450C e giuntate a 12 m.

L'iniezione dei pali viene eseguita con calcestruzzo SCC tipo min C25/30 fino al completo getto del palo.

Per i particolari esecutivi si rimanda alle tavole grafiche dettagliate.

Nella tabella seguente si riportano le dimensioni e le armature impiegate per i diversi pali di fondazione. La porzione superiore di ciascun palo, di lunghezza pari a 12 metri, è armata in maniera differente rispetto alla porzione inferiore, oltre 12 metri.

posizione		ϕ pali [m]	L pali [m]	armatura porzione superiore			armatura porzione inferiore		
				Lsup [m]	correnti	staffe spirroidali	Linf [m]	correnti	staffe spirroidali
spalla	SP1	1.2	24	12	28 ϕ 30	$\phi 12/10$	12	28 ϕ 24	$\phi 10/20$
spalla	SP2	1.2	24	12	28 ϕ 30	$\phi 12/10$	12	28 ϕ 24	$\phi 10/20$

12 ANALISI DEI CARICHI

Di seguito si riportano i carichi prevalenti per i pali.

La distribuzione dei carichi sui pali, è stata determinata facendo riferimento alla seguente espressione:

$$N_{(i)} = \frac{N}{n} \pm \frac{M_y}{\sum_{i=1}^n x_i^2} * x_i \pm \frac{M_x}{\sum_{i=1}^n y_i^2} * y_i$$

dove "N_i" è il carico che agisce sul palo i-esimo mentre le grandezze "x_i", "y_i" rappresentano le coordinate del palo rispetto al baricentro della fondazione.

Condizione	Carico normale Kg	Taglio T kg
SLU-STR	490000	85000
SLE-RARA	360000	63000
SLV	460000	96000

13 CALCOLO DELLA CAPACITA' PORTANTE

13.1 METODO DI CALCOLO

Le verifiche della capacità portante dei pali di fondazione sono state eseguite con il metodo degli stati limite secondo l'approccio 2 che prevede la sola combinazione A1+M1+R3 per le verifiche sia di tipo strutturale che di tipo geotecnico (cap. 6.4.3.1 delle NTC 2008) con i coefficienti riportati nelle tabelle seguenti.

Carichi	Effetto	Coefficiente parziale γ_F (o γ_E)	EQU	(A1) STR	(A2) GEO
Permanenti	Favorevole	γ_{G1}	0.9	1.0	1.0
	Sfavorevole		1.1	1.3	1.0
Permanenti non strutturali	Favorevole	γ_{G2}	0.0	0.0	0.0
	Sfavorevole		1.5	1.5	1.3
Variabili	Favorevole	γ_{Qi}	0.0	0.0	0.0
	Sfavorevole		1.5	1.5	1.3

Coefficienti parziali per le azioni (Tab. 6.2.I NTC 2008)

Parametro	Grandezza alla quale applicare il coefficiente parziale	Coefficiente parziale γ_M	(M1)	(M2)
Tangente dell'angolo di resistenza al taglio	$\tan \varphi'_k$	$\gamma_{\varphi'}$	1.0	1.25
Coesione efficace	c'_k	$\gamma_{c'}$	1.0	1.25
Resistenza non drenata	c_{uk}	γ_{cu}	1.0	1.4
Peso unità volume	γ	γ_{γ}	1.0	1.0

Coefficienti parziali per i parametri geotecnici del terreno (Tab. 6.2.II NTC 2008)

Resistenza	Simbolo	Pali infissi			Pali trivellati			Pali elica continua		
		(R1)	(R2)	(R3)	(R1)	(R2)	(R3)	(R1)	(R2)	(R3)
Base	γ_b	1.0	1.45	1.15	1.0	1.7	1.35	1.0	1.6	1.3
Laterale compr.	γ_s	1.0	1.45	1.15	1.0	1.45	1.15	1.0	1.45	1.15
Totale	γ_t	1.0	1.45	1.15	1.0	1.6	1.30	1.0	1.55	1.25
Laterale traz.	γ_{st}	1.0	1.6	1.25	1.0	1.6	1.25	1.0	1.6	1.25

Coefficienti parziali da applicare alle resistenze caratteristiche (Tab. 6.4.II NTC 2008)

N° verticali indagate	1	2	3	4	5	7	≥ 10
ξ_3	1,70	1,65	1,60	1,55	1,50	1,45	1,40
ξ_4	1,70	1,55	1,48	1,42	1,34	1,28	1,21

Fattori di correlazione in funzione del numero di verticali indagate

13.2 CAPACITA' PORTANTE PALI

Il carico limite di un palo Q_{lim} viene convenzionalmente diviso in due parti, la resistenza alla punta P e la resistenza laterale S :

$$Q_{lim} = P + S = \frac{\pi d^2}{4} p + \pi d \int_0^L s \cdot dz$$

dove con p si indica la resistenza unitaria alla punta, con s la resistenza tangenziale unitaria all'interfaccia laterale palo-terreno, con d il diametro e con L la lunghezza del palo.

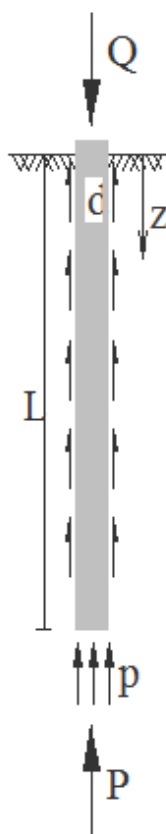


Figura 33 – Carico limite palo $Q_{lim} = P + S$

La suddivisione è convenzionale perché gli sforzi laterali e quelli di punta vengono mobilitati con cedimenti diversi; pertanto non è detto che siano contemporaneamente agenti le resistenze massime P e S quando il palo va a rottura.

Nel nostro caso il calcolo è stato eseguito anche secondo quanto previsto dalle Raccomandazioni AGI sui pali di fondazione.

Le varie teorie esistenti conducono a relazioni fra N_q e ϕ' notevolmente diverse.

Sistematiche ricerche condotte da Kerisel ('61) e Vesic ('67) mostrano che la resistenza alla punta non cresce linearmente con la profondità, ma, al contrario, si mantiene costante al di sotto di una profondità critica; sia il valore di P_{pu} che la profondità critica aumentano con l'aumentare di ϕ' .

Una spiegazione di questo andamento è stata proposta da Vesic ('77), secondo il quale la rottura alla punta avviene secondo il meccanismo presentato nella figura seguente.

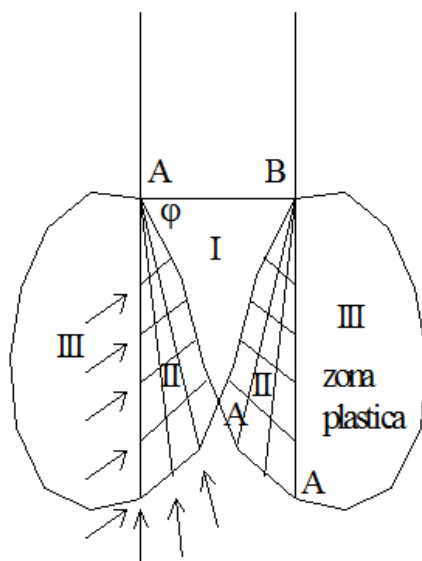


Figura 34 – Meccanismo di rottura alla punta secondo Vesic

La pressione di confinamento esercitata dalla zona III sulla zona II viene posta pari a quella necessaria ad espandere una cavità sferica in un mezzo elasto-plastico; ed è per questo che egli assume il coefficiente η .

Berezantzev et al. ('61) postulano l'esistenza di una sorta d'effetto silo, come illustrato nella figura seguente, per il quale la tensione verticale σ_v' sarebbe minore della tensione litostatica; il coefficiente N_q risulta funzione decrescente del rapporto L/d , oltre che funzione crescente dell'angolo d'attrito.

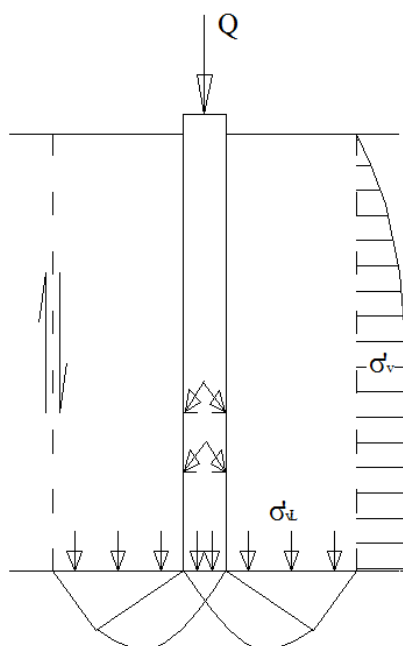


Figura 35 – Effetto silo

Per quanto riguarda il valore di ϕ' da assumere nel calcolo della resistenza alla punta, esso dovrà considerare la densità relativa e il livello di tensione. Se invece ci si basa sullo stato limite di servizio, Berezantzev ('65) propone di utilizzare nel progetto il valore dello sforzo alla punta in corrispondenza del quale si verificano le prime deformazioni plastiche. Tale sforzo, che provocherebbe cedimenti compresi fra $0.06d$ e $0.1d$, può essere valutato con l'espressione relativa alla completa plasticizzazione, nella quale, però, i valori di N_q sono sostituiti dai valori di N_q^* significativamente minori dei primi:

$$P_{pu} = A_p N_q^* \sigma_v'$$

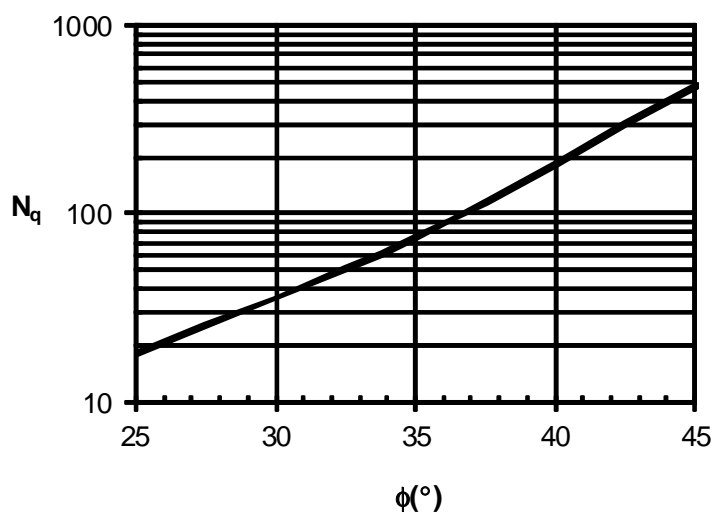


Figura 36 – Valori generali di N_q (Berezantzev)

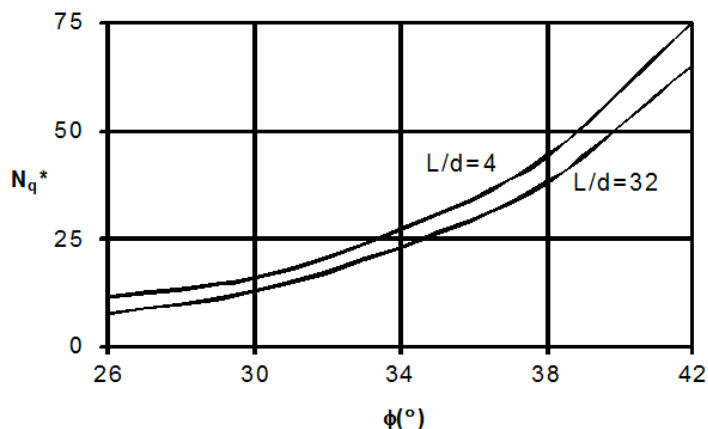


Figura 37 – Valori di N_q^* (Berezantzev ridotto)

Si riporta di seguito il calcolo della capacità portante a compressione dei pali trivellati (metodi di Tomlinson, Burland e Berezantzev) per le spalle.

Note: Pali diametro 1200 mm

Dati generali

lunghezza palo	L =	24,00 m
diametro palo	D =	1,20 m
area sezione	A =	1,1304 m ²
circonferenza	cfr =	3,768 m
quota falda		26,50 m
quota testa palo		2,50 m
N_q^* di Berezantzev		20
		coeff. ξ_3 coeff. ξ_4
numero verticali indagate		1 1,4 1,21
		A1+M1+R1 A2+M1+R2 A1+M1+R3
SLU	coeff. parz. laterale	$\alpha_s =$ 1 1,45 1,15
	coeff. parz. punta	$\alpha_b =$ 1 1,7 1,35
T.A.	coefficiente di sicurezza	$F_s =$ 2,5

Parametri geotecnic

strati	profondità		valori medi						
	inizio m	fine m	γ_{nat} kg/m ³	γ' kg/m ³	ϕ' medio (°)	C_u medio kg/cm ²	$\sigma'_{v\text{inizio}}$ kg/m ²	$\sigma'_{v\text{fine}}$ kg/m ²	$\sigma'_{v\text{punta}}$ kg/m ²
1	3,00	8,00	1900	1000	20	0,00	5700	15200	0
2	8,00	22,00	1900	1000	20	0,00	15200	41800	0
3	22,00	26,00	2000	1000	37	0,00	41800	49800	0
4	26,00	26,50	2100	1000	40	0,00	49800	50850	50850
5									
6									

Capacità portante laterale di calcolo¹

strati	spessore m	$\sigma'_{v, medio}$ kg/m ²	A _{lat} cm ²	$\mu = \tan \phi$	k	α	capacità portante Q _{lat}	
							incoerenti kg	coerenti kg
1	5	10450	188400	0.36	0.00	1.00	0	0
2	14	28500	527520	0.36	0.10	1.00	54690	0
3	4	45800	150720	0.75	0.40	1.00	207929	0
4	0.5	50325	18840	0.84	0.40	1.00	31800	0
5								
6								
totale							294419	0
.....Capacità portante laterale di calcolo totale Q _{lat, cal} =							294419 kg	

Capacità portante di punta di calcolo in terreno incoerente¹

$$N_q^* = 20$$

$$\sigma'_x = 50850 \text{ kg/m}^2$$

$$A_{punta} = 1,1304 \text{ m}^2$$

Capacità portante di punta di calcolo per terreni incoerenti Q_{punta, cal} = **1149617 kg**

Peso del palo¹

-P_{palo} = **67824 kg**

STATI LIMITE ULTIMI - COMBINAZIONE A1+M1+R3

Capacità portante laterale caratteristica	$Q_{clat, k} = Q_{clat, cal} / \xi_3 =$	210299 kg
Capacità portante punta caratteristica	$Q_{cpunta, k} = Q_{cpunta, cal} / \xi_3 =$	821155 kg
Capacità portante laterale di progetto	$Q_{clat, d} = Q_{clat, k} / \gamma_s =$	182869 kg
Capacità portante di punta di progetto	$Q_{cpunta, d} = Q_{cpunta, k} / \gamma_b =$	608263 kg
Capacità portante di progetto	$Q_{c, d} = Q_{clat, d} + Q_{cpunta, d} - 1,3 \times P_p =$	702961 kg
Capacità portante di progetto assunta	$Q_{c, d} =$	600000 kg

Per i pali trivellati in questione, trascurando cautelativamente i primi metri di fusto immerso nei terreni di riporto e/o limoso argillosi, considerando un Nq* di 25-30 (per limitare i cedimenti) ed applicando i coefficienti riportati nella tabella 6.4.II, si ottengono le capacità portanti di seguito ricapitolate

spalla SP1 e SP2

Pali $\phi 1200$ mm L=24 m

Capacità portante limite (SLU: A1+M1+R3): **Q_{lim, compr} = 600.000 kg**

I pali devono essere posti ad una distanza uno dall'altro di almeno 3÷3.5 diametri. Tuttavia, si può affermare che l'efficienza della palificata, in terreni incoerenti, risulta non minore dell'unità (da esperienze condotte – Vesic, 1968).

Nel progetto, si potrà assumere $E = 1$ e la capacità portante totale diviene:

$$Q_{tot} = n^{\circ} \text{pali} \times E \times Q_{amm}$$

14 VERIFICHE PALI

14.1 VERIFICA CAPACITA' PORTANTE VERTICALE – SPALLE

Sul palo più sollecitato graverà un carico verticale massimo di:

$$E_d = 490.000 \text{ kg} < Q_{lim} = 600.000 \text{ kg} \quad (\text{SLU})$$

$$E_d = 460.000 \text{ kg} < Q_{lim} = 600.000 \text{ kg} \quad (\text{SLV})$$

14.2 VERIFICA DELL'INSTABILITA' ELASTICA DEI PALI

I pali di fondazione hanno un rapporto massimo L/d pari a 20-22.5. La snellezza di questi pali trivellati è molto limitata per cui si omette la verifica dell'instabilità dell'equilibrio elastico in quanto non significativa ed ampiamente soddisfatta.

14.3 VERIFICA STRUTTURALE E DEI CEDIMENTI DEI PALI

Per la verifica strutturale della sezione dei pali trivellati e per la verifica dei cedimenti verticali e degli spostamenti laterali dei pali di fondazione sono state considerate tre combinazioni di carico per ciascun diametro del palo: una allo SLV e una allo SLU per le verifiche strutturali ed una allo SLE per gli spostamenti.

Di seguito si riportano i risultati maggiormente significativi per le principali situazioni.

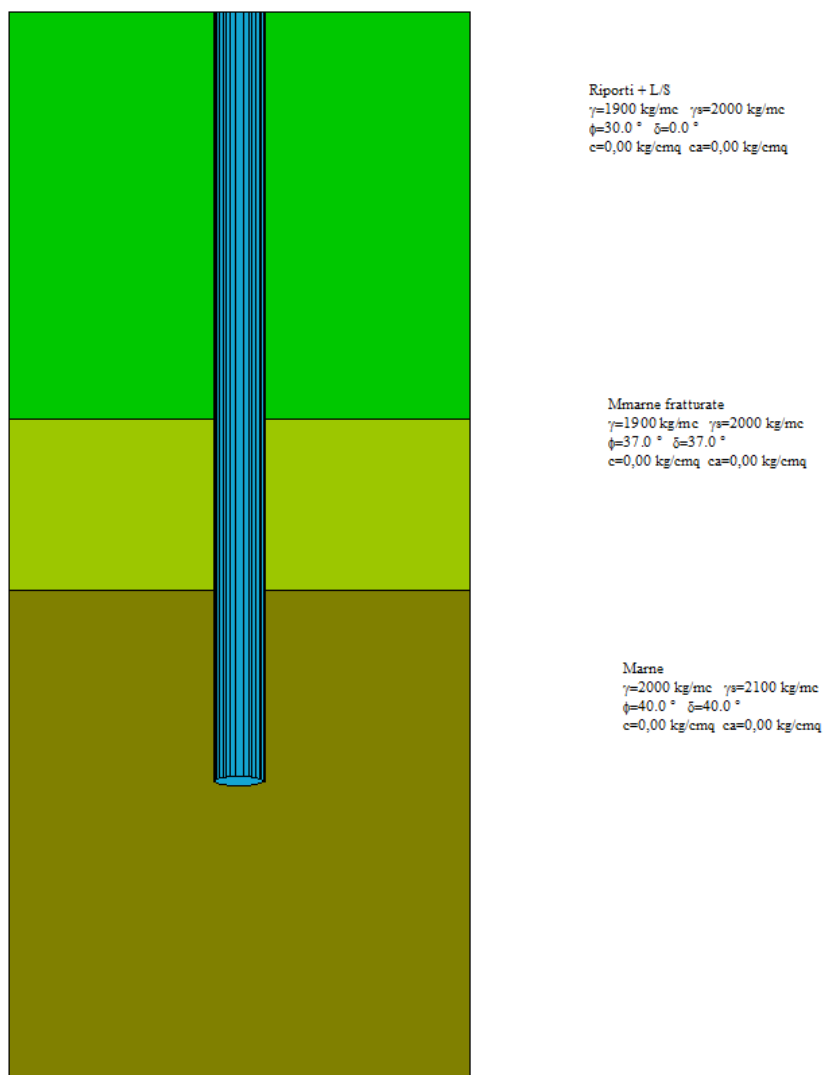


Figura 38 – Schema generale di calcolo

Palo diametro 1200 mm per SPALLA SP1 e SP2

combinazione SLU (per verifica strutturale) **$V_{max} = 490.000 \text{ kg}$**

$H_{max} = 85.000 \text{ kg}$

combinazione SLE (per verifica spostamento) **$V_{max} = 360.000 \text{ kg}$**

$H_{max} = 63.000 \text{ kg}$

combinazione SLV (per verifica strutturale) **$V_{max} = 460.000 \text{ kg}$**

$H_{max} = 96.000 \text{ kg}$

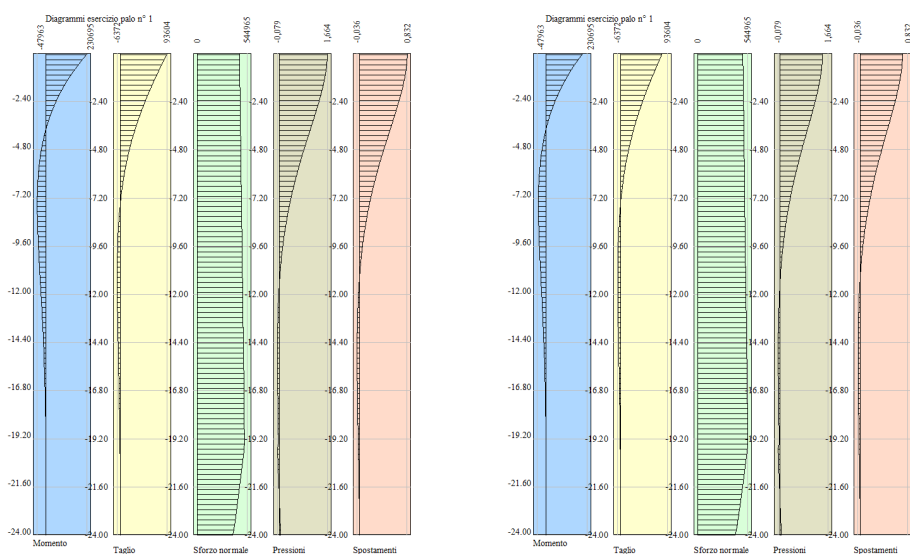


Figura 39 – Diagrammi delle sollecitazioni, combinazione SLV e SLU

Il diagramma seguente riporta le sollecitazioni agenti sulla sezione del palo che risulta essere verificata.

L'armatura è formata da correnti 28 ϕ 30 mm e staffe ϕ 12/10 per i primi 12 m e da 28 ϕ 24 mm e staffe ϕ 10/20 per la parte inferiore.

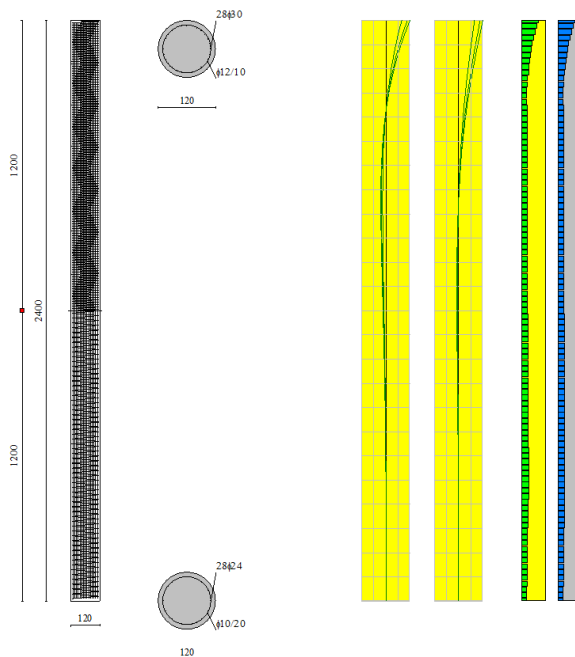


Figura 40 – Diagrammi sollecitazioni massime sull'armatura

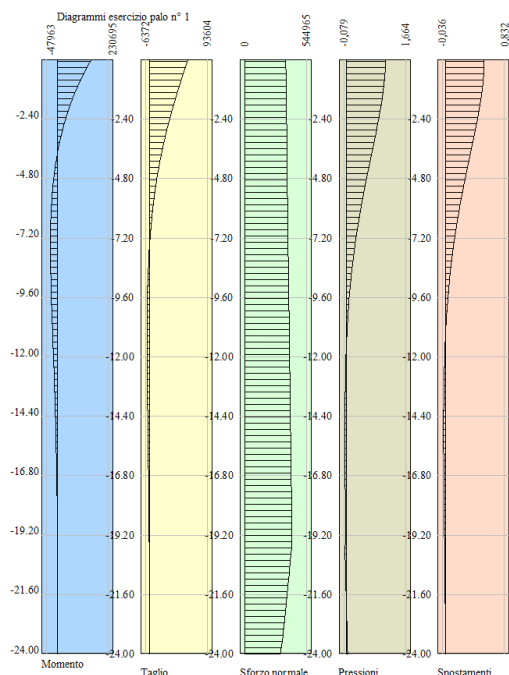


Figura 41 – Diagrammi delle sollecitazioni, combinazione SLE

Il cedimento massimo del palo di diametro 1200 mm è di circa 0.48 cm mentre lo spostamento laterale massimo in testa è di 0.55 cm. Le deformazioni laterali proseguono fino a circa 1200 cm dal plinto di fondazione e il valore dello spostamento massimo è inferiore allo 0.1% di questa lunghezza.

14.4 REPORT ELABORAZIONE DATI E RISULTATI

Richiami teorici

Analisi del palo soggetto a forze orizzontali (Portanza trasversale)

La resistenza limite laterale di un palo è determinata dal minimo valore fra il carico orizzontale necessario per produrre il collasso del terreno lungo il fusto del palo ed il carico orizzontale necessario per produrre la plasticizzazione del palo. Il primo meccanismo (plasticizzazione del terreno) si verifica nel caso di pali molto rigidi in terreni poco resistenti (meccanismo di palo corto) mentre il secondo meccanismo si verifica nel caso di pali aventi rigidezze non eccessive rispetto al terreno di infissione (meccanismo di palo lungo o intermedio). Nel modello di terreno alla Winkler il terreno viene schematizzato come una serie di molle elastiche indipendenti fra di loro. Le molle che schematizzano il terreno vengono caratterizzate tramite una costante di rigidezza elastica, K_h , espressa in $\text{Kg/cm}^2/\text{cm}$ che rappresenta la pressione (in Kg/cm^2) che bisogna applicare per ottenere lo spostamento di 1 cm. La determinazione di questa costante

può essere fatta o tramite prove di carico su piastra o mediante metodi analitici (convenzionali). La variazione della costante di Winkler con la profondità dipende dal tipo di terreno in cui il palo è immerso. Ad esempio nel caso di terreni coesivi in condizioni non drenate K_h assume un valore costante con la profondità mentre nel caso di terreni incoerenti la variazione di K_h è di tipo lineare (crescente con la profondità). In generale l'espressione di K_h assume una forma binomia del tipo:

$$K_h(z) = A + B z^n$$

Per l'analisi di pali caricati trasversalmente si utilizza il modello di Winkler. Il palo viene suddiviso in un determinato numero (100) di elementi tipo trave aventi area ed inerzia pari a quella della sezione trasversale del palo. In corrispondenza di ogni nodo di separazione fra i vari elementi viene inserita una molla orizzontale di opportuna rigidezza che schematizza il terreno. Il comportamento delle molle che schematizzano il terreno non è infinitamente elastico ma è di tipo elastoplastico. La singola molla reagisce fino ad un valore limite di spostamento o di reazione; una volta che è stato superato tale limite la molla non offre ulteriori incrementi di resistenza (diagramma tipo elastoplastico perfetto). Indicando con dy_e la lunghezza del tratto di influenza della molla, con D il diametro del palo la molla avrà una rigidezza pari a:

$$K_m = dy_e D K_k$$

La resistenza limite del terreno rappresenta il valore limite di resistenza che il terreno può esplicitare quando il palo è soggetto ad un carico orizzontale. La resistenza limite $p_u = p_u(z)$ dipende dalle caratteristiche del terreno e dalla geometria del palo. In terreni puramente coesivi ($c=c_u$, $\phi=0$) la resistenza cresce dal valore 0 in sommità fino ad un valore limite in corrispondenza di una profondità pari a circa 3 diametri. Il valore limite in tal caso è variabile fra 8 e 12 c_u . Nel caso di terreni dotati di attrito e coesione la resistenza limite ad una generica profondità z è rappresentata dalla relazione (Brinch Hansen):

$$P_u = q K_{pq} + c K_{pc}$$

dove:

D diametro del palo

Q pressione geostatica alla profondità z

C coesione alla profondità z

K_{pq} , K_{pc} coefficienti funzione dell'angolo di attrito del terreno ϕ e del rapporto z/D .

Broms ha eseguito l'analisi considerando il caso sia di palo vincolato in testa che di palo libero immerso in un mezzo omogeneo. Nel caso di terreni coesivi Broms assume in questo caso un diagramma di resistenza nullo fino ad una profondità pari a $1,5D$ e poi valore costante pari a $9c_u D$.

Nel caso di terreni incoerenti Broms assume che la resistenza laterale sia variabile con la profondità dal valore 0 (in testa) fino al valore $3 \sigma_v K_p D$ (alla base) essendo K_p il coefficiente di resistenza passiva espresso da $K_p = \tan^2(45^\circ + \phi/2)$.

Calcolo dei cedimenti verticali dei pali

Il calcolo dei cedimenti viene condotto con il metodo degli elementi finiti.

Determinata la portanza laterale e di punta del palo lo stesso viene discretizzato in n elementi tipo trave aventi area ed inerzia corrispondenti alla sezione trasversale del palo e lunghezza pari ad l_e . Vengono disposte, inoltre, lungo il fusto del palo una serie di molle (una per ogni elemento), coassiali al palo stesso, aventi rigidezza opportuna. Una ulteriore molla viene disposta alla base del palo. Le suddette molle hanno un comportamento elastoplastico. In particolare le molle lungo il fusto saranno in grado di reagire linearmente fino a quando la pressione in corrispondenza di esse non raggiunge il valore limite dell'aderenza palo terreno. Una volta raggiunto tale valore le molle non saranno più in grado di fornire ulteriore resistenza. La molla posta alla base del palo avrà invece una resistenza limite pari alla portanza di punta del palo stesso.

Per la determinazione delle rigidzze delle molle si assume uno spostamento di riferimento pari a $\Delta Y=0.500$.

La rigidzza della generica molla, posta a profondità z rispetto al piano campagna sarà data da

$$R_l = \frac{(c_a + \sigma_h K_s \operatorname{tg} \delta) \pi D l_e}{\Delta Y}$$

In questa espressione c_a è l'aderenza palo terreno, σ_h è la pressione orizzontale alla profondità z, δ è l'angolo d'attrito palo terreno, K_s è il coefficiente di spinta e D è il diametro del palo.

Indicando con Q_p la portanza alla punta del palo, la rigidzza della molla posta alla base dello stesso è data da:

$$R_p = \frac{Q_p}{\Delta Y}$$

Il processo di soluzione è, naturalmente, di tipo iterativo: a partire da un carico iniziale N_0 si determinano gli spostamenti assiali e quindi le reazioni delle molle. La reazione della molla dovrà essere corretta per tener conto di eventuali plasticizzazioni rispettando le equazioni di equilibrio per ogni passo di carico. Il carico iniziale verrà allora incrementato di un passo opportuno ΔN e si ripeterà il procedimento. Il processo iterativo termina quando tutte le molle risultano plasticizzate.

14.4.1 Pali per spalle

Dati

Geometria della fondazione

Simbologia adottata

Descr	Descrizione del palo
Frm	Forma del palo ((C)=Costante, (R)=Rastremato)
X	Ascissa del baricentro del palo espressa in [m]
Y	Ordinata del baricentro del palo espressa in [m]
D	Diametro del palo espresso in [cm]
L	Lunghezza del palo espressa in [m]

Descr	Frm	X	Y	D	L
		[m]	[m]	[cm]	[m]
Palo 1200	(C)	0,00	0,00	120,00	24,00

Materiali palo

Calcestruzzo

Tipo	C25/30	
Resistenza caratteristica a compressione Rck	305,91	[kg/cmq]
Peso specifico	2500,00	[kg/mc]
Coeff. di omogeneizzazione	15,00	

Acciaio

Tipo	B450C	
Tensione caratteristica di snervamento	4588,65	[kg/cmq]

Caratteristiche pali

Pali in c.a.

Armatura con ferri longitudinali e spirale

Vincolo in testa di tipo INCASTRO

Tipo di palo TRIVELLATO

Contributo sia della portanza laterale sia della portanza di punta

Descrizione terreni e falda

Simbologia adottata

Descrizione	Descrizione terreno
γ	Peso di volume del terreno espresso in [kg/mc]
γ_{sat}	Peso di volume saturo del terreno espresso in [kg/mc]
ϕ	Angolo di attrito interno del terreno espresso in gradi
δ	Angolo di attrito palo-terreno espresso in gradi
c	Coesione del terreno espressa in [kg/cm ²]
ca	Adesione del terreno espressa in [kg/cm ²]
$\phi_{min, med}$	Angolo di attrito interno del terreno minimo e medio espresso in gradi
$\delta_{min, \delta_{med}}$	Angolo di attrito palo-terreno minimo e medio espresso in gradi
C _{min, C_{med}}	Coesione del terreno minima e media espressa in [kg/cm ²]
ca _{min, ca_{med}}	Adesione del terreno minima e media espressa in [kg/cm ²]

Parametri caratteristici

Descrizione	γ	γ_{sat}	ϕ	δ	c	ca
	[kg/mc]	[kg/mc]	[°]	[°]	[kg/cm ²]	[kg/cm ²]
Riporti + L/S	1900,0	2000,0	25,00	0,00	0,000	0,000
Mmarne fratturate	1900,0	2000,0	37,00	37,00	0,000	0,000
Marne	2100,0	2100,0	40,00	40,00	0,000	0,000

Descrizione stratigrafia

Simbologia adottata

N	Identificativo strato
Z1	Quota dello strato in corrispondenza del punto di sondaggio n°1 espressa in [m]
Z2	Quota dello strato in corrispondenza del punto di sondaggio n°2 espressa in [m]
Z3	Quota dello strato in corrispondenza del punto di sondaggio n°3 espressa in [m]
Terreno	Terreno dello strato
Kw	Costante di Winkler espressa in Kg/cm ² /cm
Ks	Coefficiente di spinta
α	Coefficiente di espansione laterale

n°	Z1 [m]	Z2 [m]	Z3 [m]	Terreno	Kw [kg/cm ² /cm]	Ks	α
1	-19,5	-19,5	-9,5	Riporti + L/S	2.00	0.10	1.00
2	-23,5	-23,5	-13,5	Mmarne fratturate	5.00	0.40	1.00
3	-35,0	-35,0	-25,0	Marne	5.00	0.50	1.00

Normativa

N.T.C. 2008 - Approccio 2

PALI DI FONDAZIONE

CARICHI VERTICALI. Coefficienti parziali γ_R per le verifiche dei pali

Pali trivellati

		R1	R2	R3
Punta	γ_b	1.00	1.70	1.35
Laterale compressione	γ_s	1.00	1.45	1.15
Totale compressione	γ_t	1.00	1.60	1.30
Laterale trazione	γ_{st}	1.00	1.60	1.25

CARICHI TRASVERSALI. Coefficienti parziali γ_T per le verifiche dei pali.

		R1	R2	R3
	γ_T	1.00	1.60	1.30

Coefficienti di riduzione per la determinazione della resistenza caratteristica dei pali

Numero di verticali indagate 10 $\xi_3=1.40$ $\xi_4=1.21$

Condizioni di carico

Le condizioni di carico definite rappresentano le combinazioni di calcolo

Simbologia e convenzioni di segno adottate

Carichi verticali positivi verso il basso.

Carichi orizzontali positivi verso sinistra.

Momento positivo senso antiorario.

fnd Indice della fondazione

N_{TOT} Sforzo normale totale espressa in [kg]

M_{TOT} Momento in direzione Y espresso in [kgm]

T_{TOT} Forza di taglio espressa in [kg]

Condizione n° 1 - Condizione SLV - STR - A1-M1-R3

Fondazione	N_{TOT} [kg]	M_{TOT} [kgm]	T_{TOT} [kg]
Palo 1200	460000,0	0,0	96000,0

Condizione n° 2 - Condizione SLU - STR - A1-M1-R3

Fondazione	N_{TOT} [kg]	M_{TOT} [kgm]	T_{TOT} [kg]
Palo 1200	490000,0	0,0	85000,0

Condizione n° 3 - Condizione SLE

Fondazione	N_{TOT} [kg]	M_{TOT} [kgm]	T_{TOT} [kg]
Palo 1200	360000,0	0,0	63000,0

Descrizione combinazioni di carico

Simbologia adottata

γ Coefficiente di partecipazione della condizione

Ψ Coefficiente di combinazione della condizione

Combinazione n° 1 - STR - A1-M1-R3

Cond	γ	Ψ
Condizione SLV	1.00	1.00

Combinazione n° 2 - STR - A1-M1-R3

Cond	γ	Ψ
Condizione SLU	1.00	1.00

Combinazione n° 3 - SLE

Cond	γ	Ψ
Condizione SLE	1.00	1.00

Opzioni di calcolo

E' stato richiesto di correggere l'angolo di attrito in funzione del tipo di palo (Trivellato/Infisso).

E' stata impostata una pressione a piano campagna pari a 0,47 [kg/cm²]

Verifica della portanza trasversale

Costante di Winkler orizzontale definita da STRATO

Criterio di rottura palo-terreno: Pressione limite

Cedimento verticale in testa ai pali

Per il calcolo dei cedimenti è stato utilizzato il metodo degli Elementi Finiti.

Spostamento limite attrito laterale: 0,50 [cm]

Spostamento limite punta: 1,00 [cm]

RISULTATI

Verifica della portanza trasversale

Simbologia adottata

cmb Identificativo della combinazione

Tu Taglio resistente ultimo in testa al palo, espresso in [kg]

Tx Taglio agente in testa al palo, espresso in [kg]

$\eta = Tu/Tx$ Coeff. di sicurezza per carichi orizzontali

cmb	Tu [kg]	T [kg]	η
1	130967	96000	1,364
2	131428	85000	1,546

Cedimento verticale in testa ai pali

Simbologia adottata

cmb Identificativo della combinazione

w Cedimento in testa al palo, espresso in [cm]

u Spostamento orizzontale in testa al palo, espresso in [cm]

cmb	w [cm]	u [cm]
1	0,6942	0,8321
2	0,7485	0,7367
3	0,5373	0,5460

Spostamenti e pressioni in esercizio

Simbologia adottata

Nr. Identificativo sezione palo

Y ordinata palo espressa in [cm]

Ue spostamento in esercizio espresso in [cm]

Pe pressione in esercizio espressa in [kg/cm²]

Combinazione n° 3

n°	Y [m]	Ue [cm]	Pe [kg/cm ²]	n°	Y [m]	Ue [cm]	Pe [kg/cm ²]	n°	Y [m]	Ue [cm]	Pe [kg/cm ²]
1	0,00	0,5460	1,092	2	0,24	0,5447	1,089	3	0,48	0,5409	1,082
4	0,72	0,5350	1,070	5	0,96	0,5270	1,054	6	1,20	0,5173	1,035
7	1,44	0,5061	1,012	8	1,68	0,4935	0,987	9	1,92	0,4798	0,960
10	2,16	0,4651	0,930	11	2,40	0,4496	0,899	12	2,64	0,4335	0,867
13	2,88	0,4168	0,834	14	3,12	0,3997	0,799	15	3,36	0,3824	0,765
16	3,60	0,3649	0,730	17	3,84	0,3473	0,695	18	4,08	0,3298	0,660
19	4,32	0,3123	0,625	20	4,56	0,2950	0,590	21	4,80	0,2780	0,556
22	5,04	0,2613	0,523	23	5,28	0,2449	0,490	24	5,52	0,2289	0,458
25	5,76	0,2133	0,427	26	6,00	0,1982	0,396	27	6,24	0,1836	0,367

n°	Y	Ue	Pe	n°	Y	Ue	Pe	n°	Y	Ue	Pe
	[m]	[cm]	[kg/cmq]		[m]	[cm]	[kg/cmq]		[m]	[cm]	[kg/cmq]
28	6,48	0,1695	0,339	29	6,72	0,1560	0,312	30	6,96	0,1430	0,286
31	7,20	0,1305	0,261	32	7,44	0,1186	0,237	33	7,68	0,1073	0,215
34	7,92	0,0965	0,193	35	8,16	0,0863	0,173	36	8,40	0,0767	0,153
37	8,64	0,0676	0,135	38	8,88	0,0591	0,118	39	9,12	0,0510	0,102
40	9,36	0,0435	0,087	41	9,60	0,0366	0,073	42	9,84	0,0300	0,060
43	10,08	0,0240	0,048	44	10,32	0,0184	0,037	45	10,56	0,0133	0,027
46	10,80	0,0086	0,017	47	11,04	0,0043	0,009	48	11,28	0,0004	0,001
49	11,52	-0,0032	-0,006	50	11,76	-0,0063	-0,013	51	12,00	-0,0092	-0,018
52	12,24	-0,0117	-0,023	53	12,48	-0,0140	-0,028	54	12,72	-0,0159	-0,032
55	12,96	-0,0176	-0,035	56	13,20	-0,0191	-0,038	57	13,44	-0,0203	-0,041
58	13,68	-0,0213	-0,043	59	13,92	-0,0221	-0,044	60	14,16	-0,0227	-0,045
61	14,40	-0,0232	-0,046	62	14,64	-0,0234	-0,047	63	14,88	-0,0236	-0,047
64	15,12	-0,0236	-0,047	65	15,36	-0,0234	-0,047	66	15,60	-0,0232	-0,046
67	15,84	-0,0229	-0,046	68	16,08	-0,0224	-0,045	69	16,32	-0,0219	-0,044
70	16,56	-0,0214	-0,043	71	16,80	-0,0207	-0,041	72	17,04	-0,0200	-0,040
73	17,28	-0,0193	-0,039	74	17,52	-0,0185	-0,037	75	17,76	-0,0177	-0,035
76	18,00	-0,0168	-0,034	77	18,24	-0,0159	-0,032	78	18,48	-0,0150	-0,030
79	18,72	-0,0141	-0,028	80	18,96	-0,0132	-0,026	81	19,20	-0,0123	-0,025
82	19,44	-0,0113	-0,023	83	19,68	-0,0104	-0,021	84	19,92	-0,0095	-0,019
85	20,16	-0,0085	-0,017	86	20,40	-0,0076	-0,015	87	20,64	-0,0067	-0,013
88	20,88	-0,0058	-0,012	89	21,12	-0,0049	-0,010	90	21,36	-0,0040	-0,008
91	21,60	-0,0031	-0,006	92	21,84	-0,0023	-0,005	93	22,08	-0,0014	-0,003
94	22,32	-0,0005	-0,001	95	22,56	0,0003	0,001	96	22,80	0,0012	0,002
97	23,04	0,0020	0,004	98	23,28	0,0028	0,005	99	23,52	0,0037	0,007
100	23,76	0,0045	0,009	101	24,00	0,0054	0,010	102			

Sollecitazioni

Simbologia adottata

- Nr. Identificativo sezione
- Y ordinata della sezione a partire dalla testa positiva verso il basso (in [m])
- N sforzo normale espresso in [kg]
- T taglio espresso in [kg]
- M momento espresso in [kgm]

Combinazione n° 1

n°	Y	M	T	N	n°	Y	M	T	N
	[m]	[kgm]	[kg]	[kg]		[m]	[kgm]	[kg]	[kg]
1	0,00	230694,99	93603,67	460000,00	2	0,00	208230,11	88822,55	460678,58
3	0,48	186912,70	84074,57	461357,17	4	0,48	166734,80	79379,09	462035,75
5	0,96	147683,82	74753,40	462714,34	6	0,96	129743,00	70212,81	463392,92
7	1,44	112891,93	65770,77	464071,50	8	1,44	97106,94	61438,97	464750,09
9	1,92	82361,59	57227,51	465428,67	10	1,92	68626,99	53144,91	466107,26
11	2,40	55872,21	49198,31	466785,84	12	2,40	44064,61	45393,50	467464,42
13	2,88	33170,17	41735,06	468143,01	14	2,88	23153,76	38226,45	468821,59
15	3,36	13979,41	34870,06	469500,18	16	3,36	5610,60	31667,37	470178,76
17	3,84	-1989,57	28618,97	470857,34	18	3,84	-8858,13	25724,66	471535,93
19	4,32	-15032,05	22983,55	472214,51	20	4,32	-20548,10	20394,07	472893,10
21	4,80	-25442,67	17954,13	473571,68	22	4,80	-29751,66	15661,08	474250,26
23	5,28	-33510,32	13511,88	474928,85	24	5,28	-36753,17	11503,04	475607,43
25	5,76	-39513,90	9630,78	476286,02	26	5,76	-41825,29	7891,01	476964,60
27	6,24	-43719,13	6279,41	477643,18	28	6,24	-45226,19	4791,46	478321,77
29	6,72	-46376,14	3422,48	479000,35	30	6,72	-47197,54	2167,68	479678,94
31	7,20	-47717,78	1022,18	480357,52	32	7,20	-47963,11	-18,96	481036,10
33	7,68	-47958,55	-960,70	481714,69	34	7,68	-47727,99	-1808,01	482393,27
35	8,16	-47294,06	-2565,82	483071,86	36	8,16	-46678,27	-3239,02	483750,44
37	8,64	-45900,90	-3832,44	484429,02	38	8,64	-44981,12	-4350,84	485107,61
39	9,12	-43936,92	-4798,87	485786,19	40	9,12	-42785,19	-5181,07	486464,78
41	9,60	-41541,73	-5501,87	487143,36	42	9,60	-40221,28	-5765,58	487821,94
43	10,08	-38837,54	-5976,36	488500,53	44	10,08	-37403,22	-6138,22	489179,11
45	10,56	-35930,05	-6255,04	489857,70	46	10,56	-34428,84	-6330,53	490536,28



n°	Y	M	T	N	n°	Y	M	T	N
	[m]	[kgm]	[kg]	[kg]		[m]	[kgm]	[kg]	[kg]
47	11,04	-32909,51	-6368,27	491214,86	48	11,04	-31381,12	-6371,66	491893,45
49	11,52	-29851,92	-6343,95	492572,03	50	11,52	-28329,38	-6288,23	493250,62
51	12,00	-26820,20	-6207,42	493929,20	52	12,00	-25330,42	-6104,32	494607,78
53	12,48	-23865,38	-5981,54	495286,37	54	12,48	-22429,81	-5841,56	495964,95
55	12,96	-21027,84	-5686,69	496643,54	56	12,96	-19663,03	-5519,11	497322,12
57	13,44	-18338,45	-5340,86	498000,70	58	13,44	-17056,64	-5153,85	498679,29
59	13,92	-15819,72	-4959,83	499357,87	60	13,92	-14629,36	-4760,45	500036,46
61	14,40	-13486,85	-4557,22	500715,04	62	14,40	-12393,12	-4351,53	501393,62
63	14,88	-11348,75	-4144,68	502072,21	64	14,88	-10354,03	-3937,84	502750,79
65	15,36	-9408,95	-3732,07	503429,38	66	15,36	-8513,25	-3528,37	504107,96
67	15,84	-7666,44	-3327,60	504786,54	68	15,84	-6867,82	-3130,56	505465,13
69	16,32	-6116,48	-2937,97	506143,71	70	16,32	-5411,37	-2750,45	506822,30
71	16,80	-4751,26	-2568,58	507500,88	72	16,80	-4134,80	-2392,83	508179,46
73	17,28	-3560,52	-2223,65	508858,05	74	17,28	-3026,85	-2061,40	509536,63
75	17,76	-2532,11	-1906,39	510215,22	76	17,76	-2074,58	-1758,89	510893,80
77	18,24	-1652,44	-1619,12	511572,39	78	18,24	-1263,85	-1487,23	512250,97
79	18,72	-906,92	-1363,38	512929,55	80	18,72	-579,71	-1247,64	513608,14
81	19,20	-280,27	-1140,08	514286,72	82	19,20	-6,65	-1040,74	514965,31
83	19,68	243,12	-812,90	510691,97	84	19,68	438,22	-605,52	504705,23
85	20,16	583,54	-418,51	498646,75	86	20,16	683,98	-251,70	492516,54
87	20,64	744,39	-104,92	486314,59	88	20,64	769,57	22,02	480040,91
89	21,12	764,29	129,32	473695,49	90	21,12	733,25	217,17	467278,34
91	21,60	681,13	285,76	460789,46	92	21,60	612,55	335,27	454228,84
93	22,08	532,08	365,86	447596,48	94	22,08	444,28	377,67	440892,39
95	22,56	353,64	370,80	434116,57	96	22,56	264,64	345,35	427269,01
97	23,04	181,76	301,39	420349,72	98	23,04	109,42	238,97	413358,70
99	23,52	52,07	158,12	406042,02	100	23,52	14,12	58,84	395842,49
101	24,00	0,00	58,84	385537,85	102				

Combinazione n° 2

n°	Y	M	T	N	n°	Y	M	T	N
	[m]	[kgm]	[kg]	[kg]		[m]	[kgm]	[kg]	[kg]
1	0,00	204261,19	82878,25	490000,00	2	0,00	184370,41	78644,97	490678,58
3	0,48	165495,62	74441,03	491357,17	4	0,48	147629,77	70283,57	492035,75
5	0,96	130761,71	66187,91	492714,34	6	0,96	114876,62	62167,59	493392,92
7	1,44	99956,39	58234,53	494071,50	8	1,44	85980,11	54399,09	494750,09
9	1,92	72924,32	50670,19	495428,67	10	1,92	60763,48	47055,39	496107,26
11	2,40	49470,18	43561,00	496785,84	12	2,40	39015,54	40192,16	497464,42
13	2,88	29369,42	36952,92	498143,01	14	2,88	20500,72	33846,33	498821,59
15	3,36	12377,60	30874,54	499500,18	16	3,36	4967,72	28038,82	500178,76
17	3,84	-1761,60	25339,71	500857,34	18	3,84	-7843,13	22777,05	501535,93
19	4,32	-13309,62	20350,01	502214,51	20	4,32	-18193,63	18057,25	502893,10
21	4,80	-22527,37	15896,88	503571,68	22	4,80	-26342,62	13866,58	504250,26
23	5,28	-29670,60	11963,64	504928,85	24	5,28	-32541,87	10184,98	505607,43
25	5,76	-34986,27	8527,25	506286,02	26	5,76	-37032,81	6986,83	506964,60
27	6,24	-38709,65	5559,89	507643,18	28	6,24	-40044,02	4242,44	508321,77
29	6,72	-41062,21	3030,32	509000,35	30	6,72	-41789,49	1919,30	509678,94
31	7,20	-42250,12	905,06	510357,52	32	7,20	-42467,33	-16,79	511036,10
33	7,68	-42463,30	-850,62	511714,69	34	7,68	-42259,15	-1600,84	512393,27
35	8,16	-41874,95	-2271,82	513071,86	36	8,16	-41329,72	-2867,88	513750,44
37	8,64	-40641,42	-3393,31	514429,02	38	8,64	-39827,03	-3852,31	515107,61
39	9,12	-38902,48	-4249,00	515786,19	40	9,12	-37882,72	-4587,40	516464,78
41	9,60	-36781,74	-4871,45	517143,36	42	9,60	-35612,59	-5104,94	517821,94
43	10,08	-34387,41	-5291,56	518500,53	44	10,08	-33117,43	-5434,88	519179,11
45	10,56	-31813,06	-5538,31	519857,70	46	10,56	-30483,87	-5605,16	520536,28
47	11,04	-29138,63	-5638,58	521214,86	48	11,04	-27785,37	-5641,58	521893,45
49	11,52	-26431,39	-5617,04	522572,03	50	11,52	-25083,30	-5567,70	523250,62
51	12,00	-23747,05	-5496,16	523929,20	52	12,00	-22427,98	-5404,87	524607,78
53	12,48	-21130,81	-5296,16	525286,37	54	12,48	-19859,73	-5172,21	525964,95
55	12,96	-18618,40	-5035,09	526643,54	56	12,96	-17409,98	-4886,71	527322,12
57	13,44	-16237,17	-4728,89	528000,70	58	13,44	-15102,23	-4563,30	528679,29
59	13,92	-14007,04	-4391,52	529357,87	60	13,92	-12953,08	-4214,98	530036,46
61	14,40	-11941,48	-4035,04	530715,04	62	14,40	-10973,07	-3852,92	531393,62
63	14,88	-10048,37	-3669,77	532072,21	64	14,88	-9167,63	-3486,63	532750,79
65	15,36	-8330,84	-3304,44	533429,38	66	15,36	-7537,77	-3124,07	534107,96
67	15,84	-6787,99	-2946,31	534786,54	68	15,84	-6080,88	-2771,85	535465,13
69	16,32	-5415,64	-2601,32	536143,71	70	16,32	-4791,32	-2435,30	536822,30
71	16,80	-4206,85	-2274,26	537500,88	72	16,80	-3661,02	-2118,66	538179,46
73	17,28	-3152,55	-1968,86	538858,05	74	17,28	-2680,02	-1825,20	539536,63
75	17,76	-2241,97	-1687,95	540215,22	76	17,76	-1836,86	-1557,35	540893,80

n°	Y	M	T	N	n°	Y	M	T	N
	[m]	[kgm]	[kg]	[kg]		[m]	[kgm]	[kg]	[kg]
77	18,24	-1463,10	-1433,59	541572,39	78	18,24	-1119,04	-1316,82	542250,97
79	18,72	-803,00	-1207,16	542929,55	80	18,72	-513,28	-1104,68	543608,14
81	19,20	-248,16	-1009,45	544286,72	82	19,20	-5,89	-921,48	544965,31
83	19,68	215,27	-719,75	540410,53	84	19,68	388,01	-536,14	534044,98
85	20,16	516,68	-370,55	527603,61	86	20,16	605,61	-222,86	521086,43
87	20,64	659,10	-92,90	514493,44	88	20,64	681,39	19,50	507824,64
89	21,12	676,71	114,50	501080,02	90	21,12	649,23	192,28	494259,60
91	21,60	603,08	253,02	487363,36	92	21,60	542,36	296,86	480391,31
93	22,08	471,11	323,94	473343,45	94	22,08	393,37	334,39	466219,78
95	22,56	313,11	328,31	459020,30	96	22,56	234,32	305,78	451745,01
97	23,04	160,93	266,86	444393,90	98	23,04	96,89	211,59	436966,99
99	23,52	46,10	140,00	429195,91	100	23,52	12,50	52,10	418378,14
101	24,00	0,00	52,10	407449,29	102				

Combinazione n° 3

n°	Y	M	T	N	n°	Y	M	T	N
	[m]	[kgm]	[kg]	[kg]		[m]	[kgm]	[kg]	[kg]
1	0,00	151393,59	61427,41	360000,00	2	0,00	136651,01	58289,80	360678,58
3	0,48	122661,46	55173,94	361357,17	4	0,48	109419,71	52092,53	362035,75
5	0,96	96917,51	49056,92	362714,34	6	0,96	85143,84	46077,16	363392,92
7	1,44	74085,33	43162,06	364071,50	8	1,44	63726,43	40319,33	364750,09
9	1,92	54049,79	37555,55	365428,67	10	1,92	45036,46	34876,35	366107,26
11	2,40	36666,14	32286,39	366785,84	12	2,40	28917,40	29789,49	367464,42
13	2,88	21767,93	27388,64	368143,01	14	2,88	15194,65	25086,11	368821,59
15	3,36	9173,99	22883,48	369500,18	16	3,36	3681,95	20781,71	370178,76
17	3,84	-1305,66	18781,20	370857,34	18	3,84	-5813,15	16881,81	371535,93
19	4,32	-9864,78	15082,95	372214,51	20	4,32	-13484,69	13383,61	372893,10
21	4,80	-16696,75	11782,40	373571,68	22	4,80	-19524,53	10277,59	374250,26
23	5,28	-21991,15	8867,17	374928,85	24	5,28	-24119,27	7548,87	375607,43
25	5,76	-25931,00	6320,20	376286,02	26	5,76	-27447,85	5178,47	376964,60
27	6,24	-28690,68	4120,86	377643,18	28	6,24	-29679,69	3144,40	378321,77
29	6,72	-30434,34	2246,00	379000,35	30	6,72	-30973,38	1422,54	379678,94
31	7,20	-31314,79	670,81	380357,52	32	7,20	-31475,79	-12,44	381036,10
33	7,68	-31472,80	-630,46	381714,69	34	7,68	-31321,49	-1186,51	382393,27
35	8,16	-31036,73	-1683,82	383071,86	36	8,16	-30632,61	-2125,61	383750,44
37	8,64	-30122,47	-2515,04	384429,02	38	8,64	-29518,86	-2855,24	385107,61
39	9,12	-28833,60	-3149,26	385786,19	40	9,12	-28077,78	-3400,08	386464,78
41	9,60	-27261,76	-3610,60	387143,36	42	9,60	-26395,22	-3783,66	387821,94
43	10,08	-25487,14	-3921,98	388500,53	44	10,08	-24545,86	-4028,20	389179,11
45	10,56	-23579,09	-4104,87	389857,70	46	10,56	-22593,92	-4154,41	390536,28
47	11,04	-21596,87	-4179,18	391214,86	48	11,04	-20593,86	-4181,40	391893,45
49	11,52	-19590,32	-4163,22	392572,03	50	11,52	-18591,15	-4126,65	393250,62
51	12,00	-17600,76	-4073,62	393929,20	52	12,00	-16623,09	-4005,96	394607,78
53	12,48	-15661,66	-3925,39	395286,37	54	12,48	-14719,56	-3833,52	395964,95
55	12,96	-13799,52	-3731,89	396643,54	56	12,96	-12903,87	-3621,92	397322,12
57	13,44	-12034,61	-3504,94	398000,70	58	13,44	-11193,42	-3382,21	398679,29
59	13,92	-10381,69	-3254,89	399357,87	60	13,92	-9600,52	-3124,04	400036,46
61	14,40	-8850,74	-2990,67	400715,04	62	14,40	-8132,98	-2855,69	401393,62
63	14,88	-7447,62	-2719,95	402072,21	64	14,88	-6794,83	-2584,21	402750,79
65	15,36	-6174,62	-2449,17	403429,38	66	15,36	-5586,82	-2315,49	404107,96
67	15,84	-5031,10	-2183,73	404786,54	68	15,84	-4507,01	-2054,43	405465,13
69	16,32	-4013,94	-1928,04	406143,71	70	16,32	-3551,21	-1804,98	406822,30
71	16,80	-3118,02	-1685,63	407500,88	72	16,80	-2713,47	-1570,30	408179,46
73	17,28	-2336,59	-1459,27	408858,05	74	17,28	-1986,37	-1352,79	409536,63
75	17,76	-1661,70	-1251,07	410215,22	76	17,76	-1361,44	-1154,27	410893,80
77	18,24	-1084,41	-1062,55	411572,39	78	18,24	-829,40	-976,00	412250,97
79	18,72	-595,16	-894,72	412929,55	80	18,72	-380,43	-818,76	413608,14
81	19,20	-183,93	-748,18	414286,72	82	19,20	-4,37	-682,98	414965,31
83	19,68	159,55	-533,46	411630,88	84	19,68	287,58	-397,37	406906,05
85	20,16	382,95	-274,64	402123,88	86	20,16	448,87	-165,18	397283,55
87	20,64	488,51	-68,85	392385,09	88	20,64	505,03	14,45	387428,48
89	21,12	501,56	84,86	382413,72	90	21,12	481,20	142,52	377340,82
91	21,60	446,99	187,53	372209,77	92	21,60	401,98	220,02	367020,58
93	22,08	349,18	240,10	361773,25	94	22,08	291,56	247,84	356467,77
95	22,56	232,07	243,34	351104,14	96	22,56	173,67	226,64	345682,37
97	23,04	119,28	197,79	340202,46	98	23,04	71,81	156,83	334664,40
99	23,52	34,17	103,77	328862,39	100	23,52	9,27	38,62	320723,66
101	24,00	0,00	38,62	312499,73	102				

Sollecitazioni limiti

Simbologia adottata

- Nr. Identificativo sezione
- Y ordinata della sezione a partire dalla testa positiva verso il basso (in [m])
- Nr sforzo normale espresso in [kg]
- Tr taglio espresso in [kg]
- Mr momento espresso in [kgm]

n°	Y	Mr	Tr	Nr	n°	Y	Mr	Tr	Nr
	[m]	[kgm]	[kg]	[kg]		[m]	[kgm]	[kg]	[kg]
1	0,00	314605,11	130967,09	914469,51	2	0,00	314605,11	130967,09	914469,51
3	0,48	254893,11	114693,30	914469,51	4	0,48	254893,11	114693,30	914469,51
5	0,96	201378,07	101974,10	914469,51	6	0,96	201378,07	101974,10	914469,51
7	1,44	153917,46	89717,40	914469,51	8	1,44	153917,46	89717,40	914469,51
9	1,92	112271,63	78060,69	914469,51	10	1,92	112271,63	78060,69	914469,51
11	2,40	76139,36	67105,79	914469,51	12	2,40	76139,36	67105,79	914469,51
13	2,88	45174,44	56923,42	914469,51	14	2,88	45174,44	56923,42	914469,51
15	3,36	19000,04	47557,56	914469,51	16	3,36	19000,04	47557,56	914469,51
17	3,84	-2778,96	39029,53	914469,51	18	3,84	-2778,96	39029,53	914469,51
19	4,32	-20565,51	31341,67	914469,51	20	4,32	-20565,51	31341,67	914469,51
21	4,80	-34761,72	24480,75	914469,51	22	4,80	-34761,72	24480,75	914469,51
23	5,28	-45761,76	18421,03	914469,51	24	5,28	-45761,76	18421,03	914469,51
25	5,76	-53946,21	13126,98	914469,51	26	5,76	-53946,21	13126,98	914469,51
27	6,24	-59677,62	8555,69	914469,51	28	6,24	-59677,62	8555,69	914469,51
29	6,72	-63297,27	4658,99	914469,51	30	6,72	-63297,27	4658,99	914469,51
31	7,20	-65122,85	1385,27	914469,51	32	7,20	-65122,85	1385,27	914469,51
33	7,68	-65447,00	-1318,98	914469,51	34	7,68	-65447,00	-1318,98	914469,51
35	8,16	-64536,56	-3507,87	914469,51	36	8,16	-64536,56	-3507,87	914469,51
37	8,64	-62632,47	-5235,01	914469,51	38	8,64	-62632,47	-5235,01	914469,51
39	9,12	-59950,03	-6552,63	914469,51	40	9,12	-59950,03	-6552,63	914469,51
41	9,60	-56679,73	-7510,93	914469,51	42	9,60	-56679,73	-7510,93	914469,51
43	10,08	-52988,23	-8157,51	914469,51	44	10,08	-52988,23	-8157,51	914469,51
45	10,56	-49019,71	-8537,03	914469,51	46	10,56	-49019,71	-8537,03	914469,51
47	11,04	-44897,29	-8690,89	914469,51	48	11,04	-44897,29	-8690,89	914469,51
49	11,52	-40724,62	-8657,15	914469,51	50	11,52	-40724,62	-8657,15	914469,51
51	12,00	-36587,50	-8470,39	914469,51	52	12,00	-36587,50	-8470,39	914469,51
53	12,48	-32555,52	-8161,78	914469,51	54	12,48	-32555,52	-8161,78	914469,51
55	12,96	-28683,75	-7759,13	914469,51	56	12,96	-28683,75	-7759,13	914469,51
57	13,44	-25014,28	-7287,00	914469,51	58	13,44	-25014,28	-7287,00	914469,51
59	13,92	-21577,79	-6766,87	914469,51	60	13,92	-21577,79	-6766,87	914469,51
61	14,40	-18395,00	-6217,35	914469,51	62	14,40	-18395,00	-6217,35	914469,51
63	14,88	-15478,05	-5654,34	914469,51	64	14,88	-15478,05	-5654,34	914469,51
65	15,36	-12831,71	-5091,26	914469,51	66	15,36	-12831,71	-5091,26	914469,51
67	15,84	-10454,62	-4539,31	914469,51	68	15,84	-10454,62	-4539,31	914469,51
69	16,32	-8340,28	-4007,64	914469,51	70	16,32	-8340,28	-4007,64	914469,51
71	16,80	-6478,02	-3503,61	914469,51	72	16,80	-6478,02	-3503,61	914469,51
73	17,28	-4853,84	-3032,98	914469,51	74	17,28	-4853,84	-3032,98	914469,51
75	17,76	-3451,14	-2600,12	914469,51	76	17,76	-3451,14	-2600,12	914469,51
77	18,24	-2251,38	-2208,17	914469,51	78	18,24	-2251,38	-2208,17	914469,51
79	18,72	-1234,64	-1859,26	914469,51	80	18,72	-1234,64	-1859,26	914469,51
81	19,20	-380,10	-1554,62	914469,51	82	19,20	-380,10	-1554,62	914469,51
83	19,68	333,59	-1108,27	902976,54	84	19,68	333,59	-1108,27	902976,54
85	20,16	797,67	-570,25	879617,54	86	20,16	797,67	-570,25	879617,54
87	20,64	1016,78	-142,49	855761,09	88	20,64	1016,78	-142,49	855761,09
89	21,12	1043,62	177,00	831407,20	90	21,12	1043,62	177,00	831407,20
91	21,60	929,90	390,35	806555,88	92	21,60	929,90	390,35	806555,88
93	22,08	726,34	499,54	781207,10	94	22,08	726,34	499,54	781207,10
95	22,56	482,70	506,18	755360,89	96	22,56	482,70	506,18	755360,89
97	23,04	248,08	411,39	729017,24	98	23,04	248,08	411,39	729017,24
99	23,52	71,07	215,81	696891,46	100	23,52	71,07	215,81	696891,46
101	24,00	0,00	80,31	0,00	102				

Descrizione armature

Il progetto e la verifica delle armature sono stati effettuati con il metodo degli stati limite ultimi.

Nei primi 12,00 [m] l'armatura longitudinale è costituita da 28 \varnothing 30 mentre l'armatura trasversale è costituita da staffe \varnothing 12 / 10 [cm].

A partire dalla quota di 12,00 [m] l'armatura longitudinale è costituita da 28 \varnothing 24 mentre l'armatura trasversale è costituita da staffe \varnothing 10 / 20 [cm].

Verifica armature pali

Simbologia adottata

Y	ordinata della sezione a partire dalla testa positiva verso il basso espressa in [m]
CS	coefficiente di sicurezza
M	momento agente, espresso in [kgm]
N	sforzo normale agente, espresso in [kg]
M _u	momento ultimo, espresso in [kgm]
N _u	sforzo normale ultimo, espresso in [kg]
T	taglio agente, espresso in [kg]
V _{Rd}	taglio resistente, espresso in [kg]

Verifiche a presso-flessione

Combinazione n° 1

Y	A _r	M	N	M _u	N _u	CS
[m]	[cmq]	[kgm]	[kg]	[kgm]	[kg]	
0,00	197,92	230695	460000	395423	788463	1.71
0,24	197,92	208230	460679	389278	861220	1.87
0,48	197,92	186913	461357	379897	937701	2.03
0,72	197,92	166735	462036	369367	1023547	2.22
0,96	197,92	147684	462714	356165	1115915	2.41
1,20	197,92	129743	463393	340981	1217857	2.63
1,44	197,92	112892	464072	322501	1325724	2.86
1,68	197,92	97107	464750	301254	1441792	3.10
1,92	197,92	82362	465429	275696	1557969	3.35
2,16	197,92	68627	466107	246900	1676920	3.60
2,40	197,92	55872	466786	214873	1795160	3.85
2,64	197,92	44065	467464	179986	1909401	4.08
2,88	197,92	33170	468143	143201	2021045	4.32
3,12	197,92	23154	468822	102882	2083172	4.44
3,36	197,92	13979	469500	62027	2083172	4.44
3,60	197,92	5611	470179	24858	2083172	4.43
3,84	197,92	-1990	470857	8802	2083172	4.42
4,08	197,92	-8858	471536	39134	2083172	4.42
4,32	197,92	-15032	472215	66314	2083172	4.41
4,56	197,92	-20548	472893	90518	2083172	4.41
4,80	197,92	-25443	473572	111919	2083172	4.40
5,04	197,92	-29752	474250	129378	2062321	4.35
5,28	197,92	-33510	474929	142706	2022522	4.26
5,52	197,92	-36753	475607	153732	1989384	4.18
5,76	197,92	-39514	476286	162762	1961874	4.12
6,00	197,92	-41825	476965	170082	1939573	4.07
6,24	197,92	-43719	477643	175907	1921829	4.02
6,48	197,92	-45226	478322	180414	1908097	3.99
6,72	197,92	-46376	479000	183754	1897922	3.96



Y	Ar	M	N	Mu	Nu	CS
[m]	[cmq]	[kgm]	[kg]	[kgm]	[kg]	
6,96	197,92	-47198	479679	186055	1890913	3.94
7,20	197,92	-47718	480358	187415	1886640	3.93
7,44	197,92	-47963	481036	187939	1884895	3.92
7,68	197,92	-47959	481715	187727	1885602	3.91
7,92	197,92	-47728	482393	186848	1888497	3.91
8,16	197,92	-47294	483072	185339	1893093	3.92
8,40	197,92	-46678	483750	183276	1899379	3.93
8,64	197,92	-45901	484429	180711	1907192	3.94
8,88	197,92	-44981	485108	177695	1916382	3.95
9,12	197,92	-43937	485786	174271	1926813	3.97
9,36	197,92	-42785	486465	170481	1938358	3.98
9,60	197,92	-41542	487143	166365	1950897	4.00
9,84	197,92	-40221	487822	161960	1964319	4.03
10,08	197,92	-38838	488501	157299	1978517	4.05
10,32	197,92	-37403	489179	152417	1993390	4.07
10,56	197,92	-35930	489858	147334	2008703	4.10
10,80	197,92	-34429	490536	142083	2024382	4.13
11,04	197,92	-32910	491215	136702	2040450	4.15
11,28	197,92	-31381	491893	131218	2056825	4.18
11,52	197,92	-29852	492572	125658	2073428	4.21
11,76	197,92	-28329	493251	119645	2083172	4.22
12,00	126,67	-26820	493929	113116	2083172	4.22
12,24	126,67	-25330	494608	92126	1798870	3.64
12,48	126,67	-23865	495286	86679	1798870	3.63
12,72	126,67	-22430	495965	81353	1798870	3.63
12,96	126,67	-21028	496644	76164	1798870	3.62
13,20	126,67	-19663	497322	71123	1798870	3.62
13,44	126,67	-18338	498001	66242	1798870	3.61
13,68	126,67	-17057	498679	61528	1798870	3.61
13,92	126,67	-15820	499358	56988	1798870	3.60
14,16	126,67	-14629	500036	52629	1798870	3.60
14,40	126,67	-13487	500715	48453	1798870	3.59
14,64	126,67	-12393	501394	44463	1798870	3.59
14,88	126,67	-11349	502072	40661	1798870	3.58
15,12	126,67	-10354	502751	37047	1798870	3.58
15,36	126,67	-9409	503429	33620	1798870	3.57
15,60	126,67	-8513	504108	30379	1798870	3.57
15,84	126,67	-7666	504787	27320	1798870	3.56
16,08	126,67	-6868	505465	24441	1798870	3.56
16,32	126,67	-6116	506144	21738	1798870	3.55
16,56	126,67	-5411	506822	19207	1798870	3.55
16,80	126,67	-4751	507501	16841	1798870	3.54
17,04	126,67	-4135	508179	14637	1798870	3.54
17,28	126,67	-3561	508858	12587	1798870	3.54
17,52	126,67	-3027	509537	10686	1798870	3.53
17,76	126,67	-2532	510215	8927	1798870	3.53
18,00	126,67	-2075	510894	7305	1798870	3.52
18,24	126,67	-1652	511572	5811	1798870	3.52
18,48	126,67	-1264	512251	4438	1798870	3.51
18,72	126,67	-907	512930	3181	1798870	3.51
18,96	126,67	-580	513608	2030	1798870	3.50
19,20	126,67	-280	514287	980	1798870	3.50
19,44	126,67	-7	514965	23	1798870	3.49
19,68	126,67	243	510692	856	1798870	3.52
19,92	126,67	438	504705	1562	1798870	3.56
20,16	126,67	584	498647	2105	1798870	3.61
20,40	126,67	684	492517	2498	1798870	3.65
20,64	126,67	744	486315	2753	1798870	3.70
20,88	126,67	770	480041	2884	1798870	3.75
21,12	126,67	764	473695	2902	1798870	3.80
21,36	126,67	733	467278	2823	1798870	3.85
21,60	126,67	681	460789	2659	1798870	3.90
21,84	126,67	613	454229	2426	1798870	3.96
22,08	126,67	532	447596	2138	1798870	4.02
22,32	126,67	444	440892	1813	1798870	4.08
22,56	126,67	354	434117	1465	1798870	4.14
22,80	126,67	265	427269	1114	1798870	4.21
23,04	126,67	182	420350	778	1798870	4.28
23,28	126,67	109	413359	476	1798870	4.35
23,52	126,67	52	406042	231	1798870	4.43
23,76	126,67	14	395842	64	1798870	4.54

Y	Ar	M	N	M_u	N_u	CS
[m]	[cmq]	[kgm]	[kg]	[kgm]	[kg]	
24,00	126,67	0	385538	0	1798870	4.67

Combinazione n° 2

Y	Ar	M	N	M_u	N_u	CS
[m]	[cmq]	[kgm]	[kg]	[kgm]	[kg]	
0,00	197,92	204261	490000	382396	917326	1.87
0,24	197,92	184370	490679	373115	992997	2.02
0,48	197,92	165496	491357	362202	1075380	2.19
0,72	197,92	147630	492036	349083	1163461	2.36
0,96	197,92	130762	492714	334422	1260112	2.56
1,20	197,92	114877	493393	316438	1359095	2.75
1,44	197,92	99956	494072	296273	1464437	2.96
1,68	197,92	85980	494750	272934	1570525	3.17
1,92	197,92	72924	495429	246858	1677086	3.39
2,16	197,92	60763	496107	218423	1783330	3.59
2,40	197,92	49470	496786	187759	1885496	3.80
2,64	197,92	39016	497464	155583	1983746	3.99
2,88	197,92	29369	498143	122756	2082095	4.18
3,12	197,92	20501	498822	85615	2083172	4.18
3,36	197,92	12378	499500	51621	2083172	4.17
3,60	197,92	4968	500179	20690	2083172	4.16
3,84	197,92	-1762	500857	7327	2083172	4.16
4,08	197,92	-7843	501536	32577	2083172	4.15
4,32	197,92	-13310	502215	55208	2083172	4.15
4,56	197,92	-18194	502893	75365	2083172	4.14
4,80	197,92	-22527	503572	93191	2083172	4.14
5,04	197,92	-26343	504250	108827	2083172	4.13
5,28	197,92	-29671	504929	122409	2083131	4.13
5,52	197,92	-32542	505607	132194	2053913	4.06
5,76	197,92	-34986	506286	140267	2029805	4.01
6,00	197,92	-37033	506965	146840	2010179	3.97
6,24	197,92	-38710	507643	152081	1994413	3.93
6,48	197,92	-40044	508322	156140	1982049	3.90
6,72	197,92	-41062	509000	159155	1972862	3.88
6,96	197,92	-41789	509679	161238	1966517	3.86
7,20	197,92	-42250	510358	162484	1962720	3.85
7,44	197,92	-42467	511036	162978	1961216	3.84
7,68	197,92	-42463	511715	162793	1961779	3.83
7,92	197,92	-42259	512393	161996	1964207	3.83
8,16	197,92	-41875	513072	160647	1968319	3.84
8,40	197,92	-41330	513750	158798	1973949	3.84
8,64	197,92	-40641	514429	156501	1980949	3.85
8,88	197,92	-39827	515108	153799	1989180	3.86
9,12	197,92	-38902	515786	150735	1998514	3.87
9,36	197,92	-37883	516465	147338	2008692	3.89
9,60	197,92	-36782	517143	143651	2019701	3.91
9,84	197,92	-35613	517822	139712	2031464	3.92
10,08	197,92	-34387	518501	135552	2043884	3.94
10,32	197,92	-33117	519179	131204	2056869	3.96
10,56	197,92	-31813	519858	126695	2070331	3.98
10,80	197,92	-30484	520536	121996	2083172	4.00
11,04	197,92	-29139	521215	116460	2083172	4.00
11,28	197,92	-27785	521893	110907	2083172	3.99
11,52	197,92	-26431	522572	105366	2083172	3.99
11,76	197,92	-25083	523251	99862	2083172	3.98
12,00	126,67	-23747	523929	94420	2083172	3.98
12,24	126,67	-22428	524608	76905	1798870	3.43
12,48	126,67	-21131	525286	72364	1798870	3.42
12,72	126,67	-19860	525965	67923	1798870	3.42
12,96	126,67	-18618	526644	63595	1798870	3.42
13,20	126,67	-17410	527322	59391	1798870	3.41
13,44	126,67	-16237	528001	55319	1798870	3.41
13,68	126,67	-15102	528679	51386	1798870	3.40
13,92	126,67	-14007	529358	47599	1798870	3.40
14,16	126,67	-12953	530036	43961	1798870	3.39
14,40	126,67	-11941	530715	40476	1798870	3.39
14,64	126,67	-10973	531394	37146	1798870	3.39
14,88	126,67	-10048	532072	33972	1798870	3.38
15,12	126,67	-9168	532751	30955	1798870	3.38

Y	Ar	M	N	Mu	Nu	CS
[m]	[cmq]	[kgm]	[kg]	[kgm]	[kg]	
15,36	126,67	-8331	533429	28094	1798870	3.37
15,60	126,67	-7538	534108	25387	1798870	3.37
15,84	126,67	-6788	534787	22833	1798870	3.36
16,08	126,67	-6081	535465	20428	1798870	3.36
16,32	126,67	-5416	536144	18171	1798870	3.36
16,56	126,67	-4791	536822	16056	1798870	3.35
16,80	126,67	-4207	537501	14079	1798870	3.35
17,04	126,67	-3661	538179	12237	1798870	3.34
17,28	126,67	-3153	538858	10524	1798870	3.34
17,52	126,67	-2680	539537	8935	1798870	3.33
17,76	126,67	-2242	540215	7466	1798870	3.33
18,00	126,67	-1837	540894	6109	1798870	3.33
18,24	126,67	-1463	541572	4860	1798870	3.32
18,48	126,67	-1119	542251	3712	1798870	3.32
18,72	126,67	-803	542930	2661	1798870	3.31
18,96	126,67	-513	543608	1699	1798870	3.31
19,20	126,67	-248	544287	820	1798870	3.31
19,44	126,67	-6	544965	19	1798870	3.30
19,68	126,67	215	540411	717	1798870	3.33
19,92	126,67	388	534045	1307	1798870	3.37
20,16	126,67	517	527604	1762	1798870	3.41
20,40	126,67	606	521086	2091	1798870	3.45
20,64	126,67	659	514493	2304	1798870	3.50
20,88	126,67	681	507825	2414	1798870	3.54
21,12	126,67	677	501080	2429	1798870	3.59
21,36	126,67	649	494260	2363	1798870	3.64
21,60	126,67	603	487363	2226	1798870	3.69
21,84	126,67	542	480391	2031	1798870	3.74
22,08	126,67	471	473343	1790	1798870	3.80
22,32	126,67	393	466220	1518	1798870	3.86
22,56	126,67	313	459020	1227	1798870	3.92
22,80	126,67	234	451745	933	1798870	3.98
23,04	126,67	161	444394	651	1798870	4.05
23,28	126,67	97	436967	399	1798870	4.12
23,52	126,67	46	429196	193	1798870	4.19
23,76	126,67	13	418378	54	1798870	4.30
24,00	126,67	0	407449	0	1798870	4.41

Verifiche a taglio

Combinazione n° 1

Y	cotθ	T	V _{Rcd}	V _{Rsd}	V _{Rd}	CS
[m]		[kg]	[kg]	[kg]	[kg]	
0,00	2.50	93604	177374	152004	152004	1.62
0,24	2.50	88823	177374	152004	152004	1.71
0,48	2.50	84075	177374	152004	152004	1.81
0,72	2.50	79379	177374	152004	152004	1.91
0,96	2.50	74753	177374	152004	152004	2.03
1,20	2.50	70213	177374	152004	152004	2.16
1,44	2.50	65771	177374	152004	152004	2.31
1,68	2.50	61439	177374	152004	152004	2.47
1,92	2.50	57228	177374	152004	152004	2.66
2,16	2.50	53145	177374	152004	152004	2.86
2,40	2.50	49198	177374	152004	152004	3.09
2,64	2.50	45394	177374	152004	152004	3.35
2,88	2.50	41735	177374	152004	152004	3.64
3,12	2.50	38226	177374	152004	152004	3.98
3,36	2.50	34870	177374	152004	152004	4.36
3,60	2.50	31667	177374	152004	152004	4.80
3,84	2.50	28619	177374	152004	152004	5.31
4,08	2.50	25725	177374	152004	152004	5.91
4,32	2.50	22984	177374	152004	152004	6.61
4,56	2.50	20394	177374	152004	152004	7.45
4,80	2.50	17954	177374	152004	152004	8.47
5,04	2.50	15661	177374	152004	152004	9.71
5,28	2.50	13512	177374	152004	152004	11.25
5,52	2.50	11503	177374	152004	152004	13.21
5,76	2.50	9631	177374	152004	152004	15.78
6,00	2.50	7891	177374	152004	152004	19.26



Y	cotθ	T	V _{Rcd}	V _{Rsd}	V _{Rd}	CS
[m]		[kg]	[kg]	[kg]	[kg]	
6,24	2.50	6279	177374	152004	152004	24.21
6,48	2.50	4791	177374	152004	152004	31.72
6,72	2.50	3422	177374	152004	152004	44.41
6,96	2.50	2168	177374	152004	152004	70.12
7,20	2.50	1022	177374	152004	152004	148.71
7,44	2.50	-19	177374	152004	152004	8016.61
7,68	2.50	-961	177374	152004	152004	158.22
7,92	2.50	-1808	177374	152004	152004	84.07
8,16	2.50	-2566	177374	152004	152004	59.24
8,40	2.50	-3239	177374	152004	152004	46.93
8,64	2.50	-3832	177374	152004	152004	39.66
8,88	2.50	-4351	177374	152004	152004	34.94
9,12	2.50	-4799	177374	152004	152004	31.68
9,36	2.50	-5181	177374	152004	152004	29.34
9,60	2.50	-5502	177374	152004	152004	27.63
9,84	2.50	-5766	177374	152004	152004	26.36
10,08	2.50	-5976	177374	152004	152004	25.43
10,32	2.50	-6138	177374	152004	152004	24.76
10,56	2.50	-6255	177374	152004	152004	24.30
10,80	2.50	-6331	177374	152004	152004	24.01
11,04	2.50	-6368	177374	152004	152004	23.87
11,28	2.50	-6372	177374	152004	152004	23.86
11,52	2.50	-6344	177374	152004	152004	23.96
11,76	2.50	-6288	177374	152004	152004	24.17
12,00	2.50	-6207	177374	152004	152004	24.49
12,24	2.50	-6104	177374	52779	52779	8.65
12,48	2.50	-5982	177374	52779	52779	8.82
12,72	2.50	-5842	177374	52779	52779	9.04
12,96	2.50	-5687	177374	52779	52779	9.28
13,20	2.50	-5519	177374	52779	52779	9.56
13,44	2.50	-5341	177374	52779	52779	9.88
13,68	2.50	-5154	177374	52779	52779	10.24
13,92	2.50	-4960	177374	52779	52779	10.64
14,16	2.50	-4760	177374	52779	52779	11.09
14,40	2.50	-4557	177374	52779	52779	11.58
14,64	2.50	-4352	177374	52779	52779	12.13
14,88	2.50	-4145	177374	52779	52779	12.73
15,12	2.50	-3938	177374	52779	52779	13.40
15,36	2.50	-3732	177374	52779	52779	14.14
15,60	2.50	-3528	177374	52779	52779	14.96
15,84	2.50	-3328	177374	52779	52779	15.86
16,08	2.50	-3131	177374	52779	52779	16.86
16,32	2.50	-2938	177374	52779	52779	17.96
16,56	2.50	-2750	177374	52779	52779	19.19
16,80	2.50	-2569	177374	52779	52779	20.55
17,04	2.50	-2393	177374	52779	52779	22.06
17,28	2.50	-2224	177374	52779	52779	23.74
17,52	2.50	-2061	177374	52779	52779	25.60
17,76	2.50	-1906	177374	52779	52779	27.69
18,00	2.50	-1759	177374	52779	52779	30.01
18,24	2.50	-1619	177374	52779	52779	32.60
18,48	2.50	-1487	177374	52779	52779	35.49
18,72	2.50	-1363	177374	52779	52779	38.71
18,96	2.50	-1248	177374	52779	52779	42.30
19,20	2.50	-1140	177374	52779	52779	46.29
19,44	2.50	-1041	177374	52779	52779	50.71
19,68	2.50	-813	177374	52779	52779	64.93
19,92	2.50	-606	177374	52779	52779	87.16
20,16	2.50	-419	177374	52779	52779	126.11
20,40	2.50	-252	177374	52779	52779	209.69
20,64	2.50	-105	177374	52779	52779	503.06
20,88	2.50	22	177374	52779	52779	2396.73
21,12	2.50	129	177374	52779	52779	408.14
21,36	2.50	217	177374	52779	52779	243.03
21,60	2.50	286	177374	52779	52779	184.70
21,84	2.50	335	177374	52779	52779	157.42
22,08	2.50	366	177374	52779	52779	144.26
22,32	2.50	378	177374	52779	52779	139.75
22,56	2.50	371	177374	52779	52779	142.34
22,80	2.50	345	177374	52779	52779	152.83
23,04	2.50	301	177374	52779	52779	175.12

Y	cotθ	T	V _{Rcd}	V _{Rsd}	V _{Rd}	CS
[m]		[kg]	[kg]	[kg]	[kg]	
23,28	2.50	239	177374	52779	52779	220.86
23,52	2.50	158	177374	52779	52779	333.79
23,76	2.50	59	177374	52779	52779	896.92
24,00	2.50	59	177374	52779	52779	896.92

Combinazione n° 2

Y	cotθ	T	V _{Rcd}	V _{Rsd}	V _{Rd}	CS
[m]		[kg]	[kg]	[kg]	[kg]	
0,00	2.50	82878	177374	152004	152004	1.83
0,24	2.50	78645	177374	152004	152004	1.93
0,48	2.50	74441	177374	152004	152004	2.04
0,72	2.50	70284	177374	152004	152004	2.16
0,96	2.50	66188	177374	152004	152004	2.30
1,20	2.50	62168	177374	152004	152004	2.45
1,44	2.50	58235	177374	152004	152004	2.61
1,68	2.50	54399	177374	152004	152004	2.79
1,92	2.50	50670	177374	152004	152004	3.00
2,16	2.50	47055	177374	152004	152004	3.23
2,40	2.50	43561	177374	152004	152004	3.49
2,64	2.50	40192	177374	152004	152004	3.78
2,88	2.50	36953	177374	152004	152004	4.11
3,12	2.50	33846	177374	152004	152004	4.49
3,36	2.50	30875	177374	152004	152004	4.92
3,60	2.50	28039	177374	152004	152004	5.42
3,84	2.50	25340	177374	152004	152004	6.00
4,08	2.50	22777	177374	152004	152004	6.67
4,32	2.50	20350	177374	152004	152004	7.47
4,56	2.50	18057	177374	152004	152004	8.42
4,80	2.50	15897	177374	152004	152004	9.56
5,04	2.50	13867	177374	152004	152004	10.96
5,28	2.50	11964	177374	152004	152004	12.71
5,52	2.50	10185	177374	152004	152004	14.92
5,76	2.50	8527	177374	152004	152004	17.83
6,00	2.50	6987	177374	152004	152004	21.76
6,24	2.50	5560	177374	152004	152004	27.34
6,48	2.50	4242	177374	152004	152004	35.83
6,72	2.50	3030	177374	152004	152004	50.16
6,96	2.50	1919	177374	152004	152004	79.20
7,20	2.50	905	177374	152004	152004	167.95
7,44	2.50	-17	177374	152004	152004	9054.05
7,68	2.50	-851	177374	152004	152004	178.70
7,92	2.50	-1601	177374	152004	152004	94.95
8,16	2.50	-2272	177374	152004	152004	66.91
8,40	2.50	-2868	177374	152004	152004	53.00
8,64	2.50	-3393	177374	152004	152004	44.80
8,88	2.50	-3852	177374	152004	152004	39.46
9,12	2.50	-4249	177374	152004	152004	35.77
9,36	2.50	-4587	177374	152004	152004	33.14
9,60	2.50	-4871	177374	152004	152004	31.20
9,84	2.50	-5105	177374	152004	152004	29.78
10,08	2.50	-5292	177311	152004	152004	28.73
10,32	2.50	-5435	177079	152004	152004	27.97
10,56	2.50	-5538	176847	152004	152004	27.45
10,80	2.50	-5605	176615	152004	152004	27.12
11,04	2.50	-5639	176383	152004	152004	26.96
11,28	2.50	-5642	176150	152004	152004	26.94
11,52	2.50	-5617	175918	152004	152004	27.06
11,76	2.50	-5568	175686	152004	152004	27.30
12,00	2.50	-5496	175454	152004	152004	27.66
12,24	2.50	-5405	175221	52779	52779	9.77
12,48	2.50	-5296	174989	52779	52779	9.97
12,72	2.50	-5172	174757	52779	52779	10.20
12,96	2.50	-5035	174525	52779	52779	10.48
13,20	2.50	-4887	174293	52779	52779	10.80
13,44	2.50	-4729	174060	52779	52779	11.16
13,68	2.50	-4563	173828	52779	52779	11.57
13,92	2.50	-4392	173596	52779	52779	12.02
14,16	2.50	-4215	173364	52779	52779	12.52
14,40	2.50	-4035	173132	52779	52779	13.08



Y	cotθ	T	V _{Rcd}	V _{Rsd}	V _{Rd}	CS
[m]		[kg]	[kg]	[kg]	[kg]	
14,64	2.50	-3853	172899	52779	52779	13.70
14,88	2.50	-3670	172667	52779	52779	14.38
15,12	2.50	-3487	172435	52779	52779	15.14
15,36	2.50	-3304	172203	52779	52779	15.97
15,60	2.50	-3124	171970	52779	52779	16.89
15,84	2.50	-2946	171738	52779	52779	17.91
16,08	2.50	-2772	171506	52779	52779	19.04
16,32	2.50	-2601	171274	52779	52779	20.29
16,56	2.50	-2435	171042	52779	52779	21.67
16,80	2.50	-2274	170809	52779	52779	23.21
17,04	2.50	-2119	170577	52779	52779	24.91
17,28	2.50	-1969	170345	52779	52779	26.81
17,52	2.50	-1825	170113	52779	52779	28.92
17,76	2.50	-1688	169880	52779	52779	31.27
18,00	2.50	-1557	169648	52779	52779	33.89
18,24	2.50	-1434	169416	52779	52779	36.82
18,48	2.50	-1317	169184	52779	52779	40.08
18,72	2.50	-1207	168952	52779	52779	43.72
18,96	2.50	-1105	168719	52779	52779	47.78
19,20	2.50	-1009	168487	52779	52779	52.29
19,44	2.50	-921	168255	52779	52779	57.28
19,68	2.50	-720	169814	52779	52779	73.33
19,92	2.50	-536	171992	52779	52779	98.44
20,16	2.50	-371	174196	52779	52779	142.43
20,40	2.50	-223	176427	52779	52779	236.83
20,64	2.50	-93	177374	52779	52779	568.16
20,88	2.50	19	177374	52779	52779	2706.90
21,12	2.50	114	177374	52779	52779	460.95
21,36	2.50	192	177374	52779	52779	274.49
21,60	2.50	253	177374	52779	52779	208.60
21,84	2.50	297	177374	52779	52779	177.79
22,08	2.50	324	177374	52779	52779	162.93
22,32	2.50	334	177374	52779	52779	157.84
22,56	2.50	328	177374	52779	52779	160.76
22,80	2.50	306	177374	52779	52779	172.61
23,04	2.50	267	177374	52779	52779	197.78
23,28	2.50	212	177374	52779	52779	249.44
23,52	2.50	140	177374	52779	52779	376.99
23,76	2.50	52	177374	52779	52779	1013.00
24,00	2.50	52	177374	52779	52779	1013.00