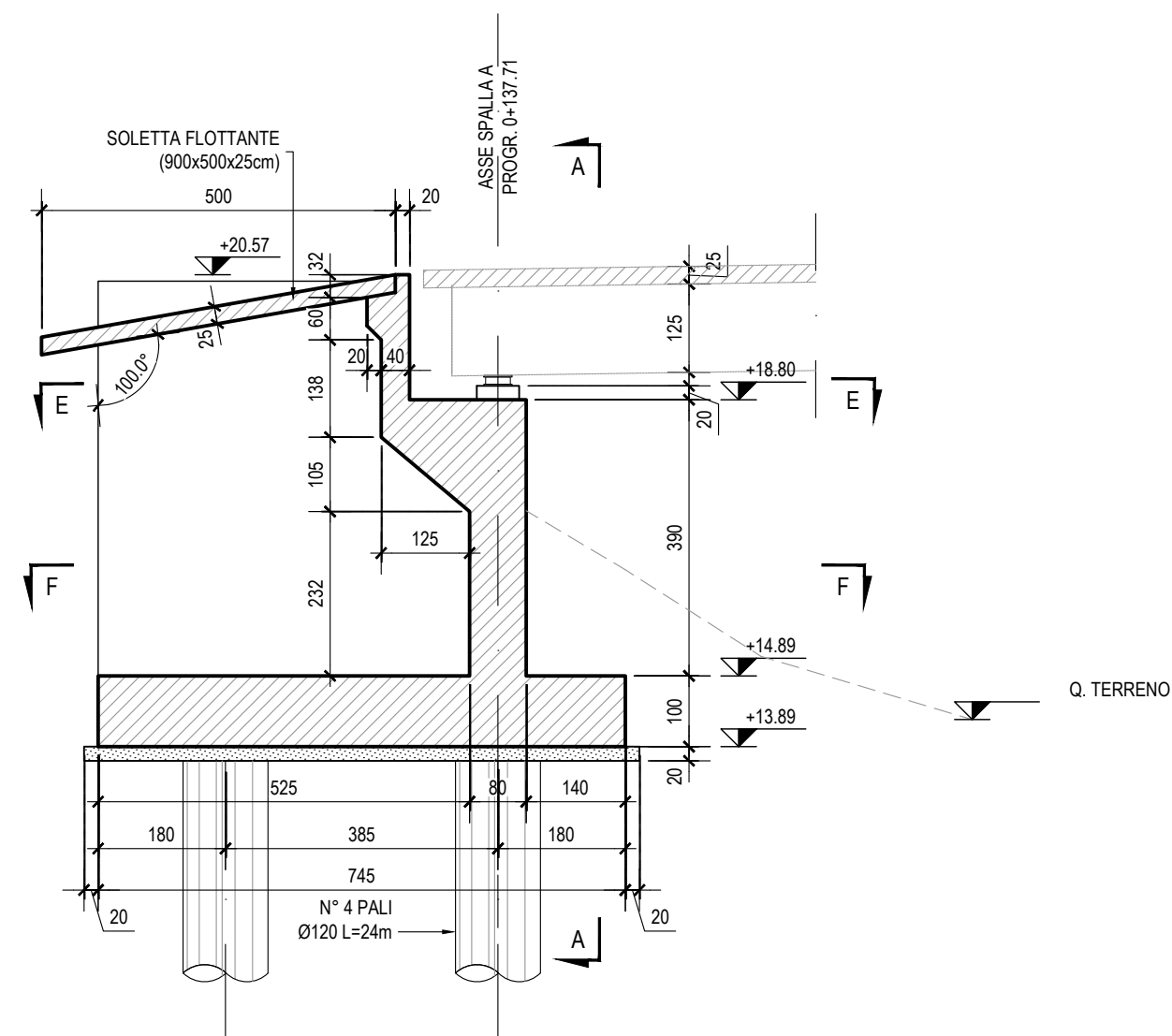
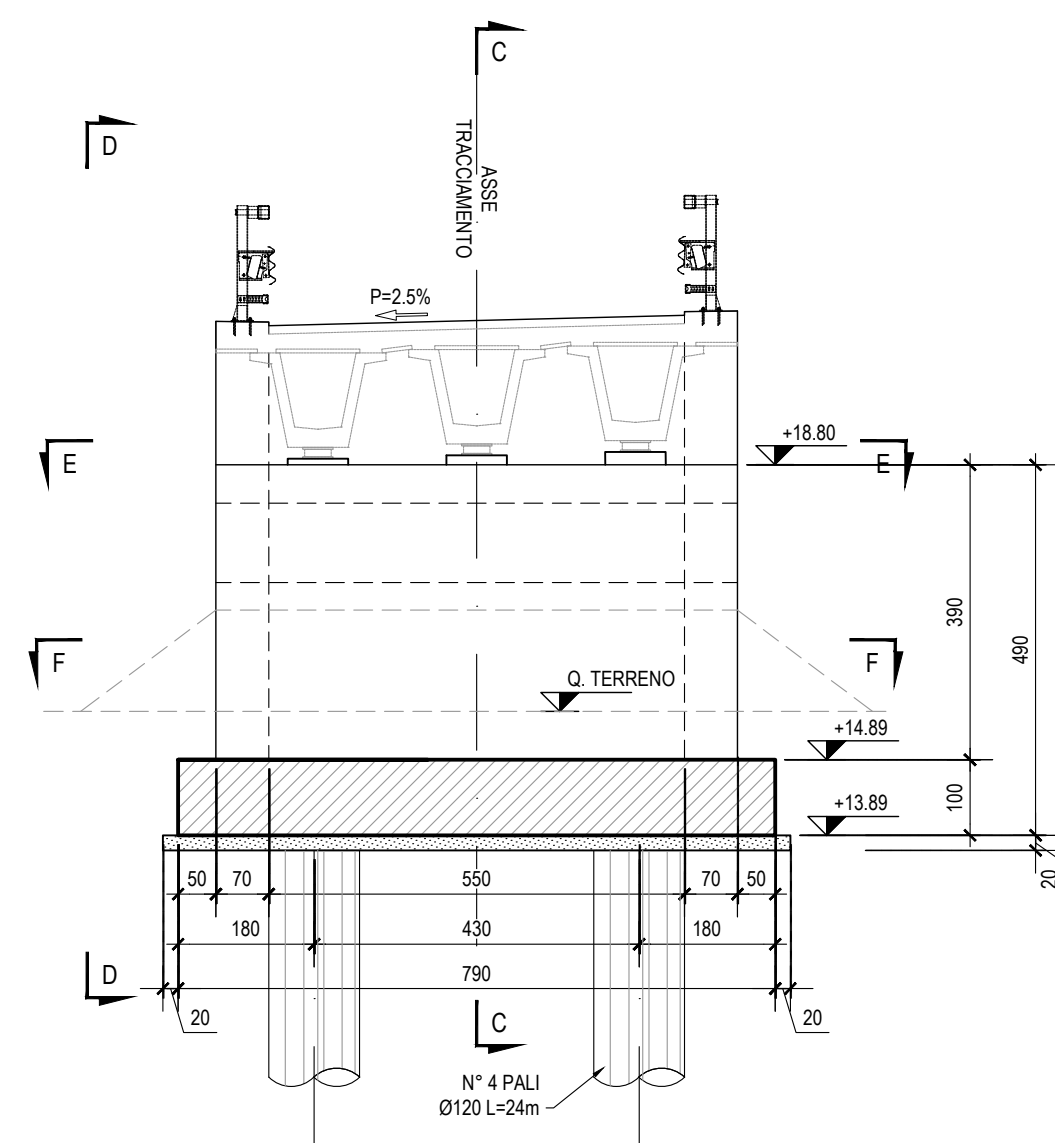


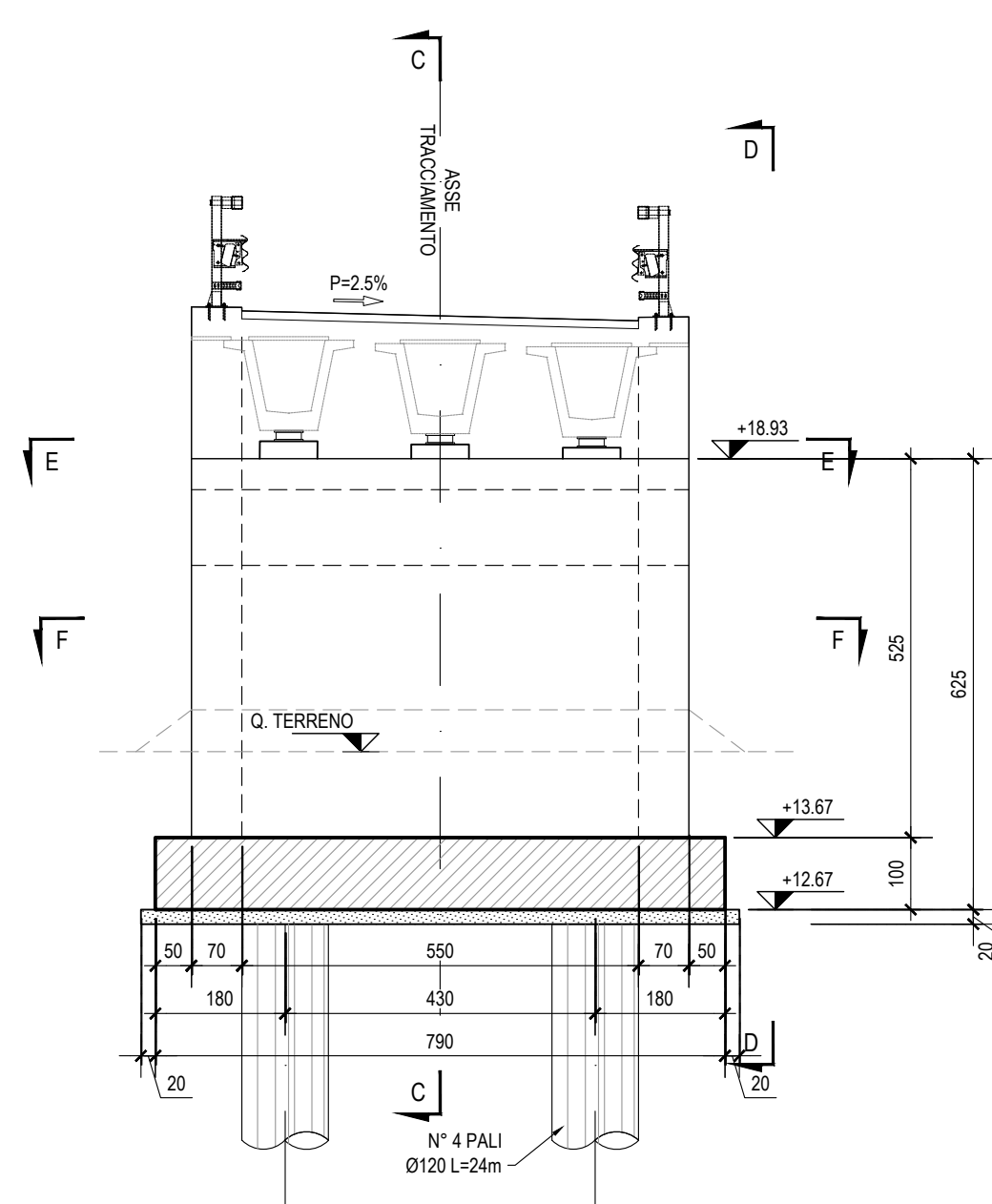
SEZIONE C-C scala 1:100



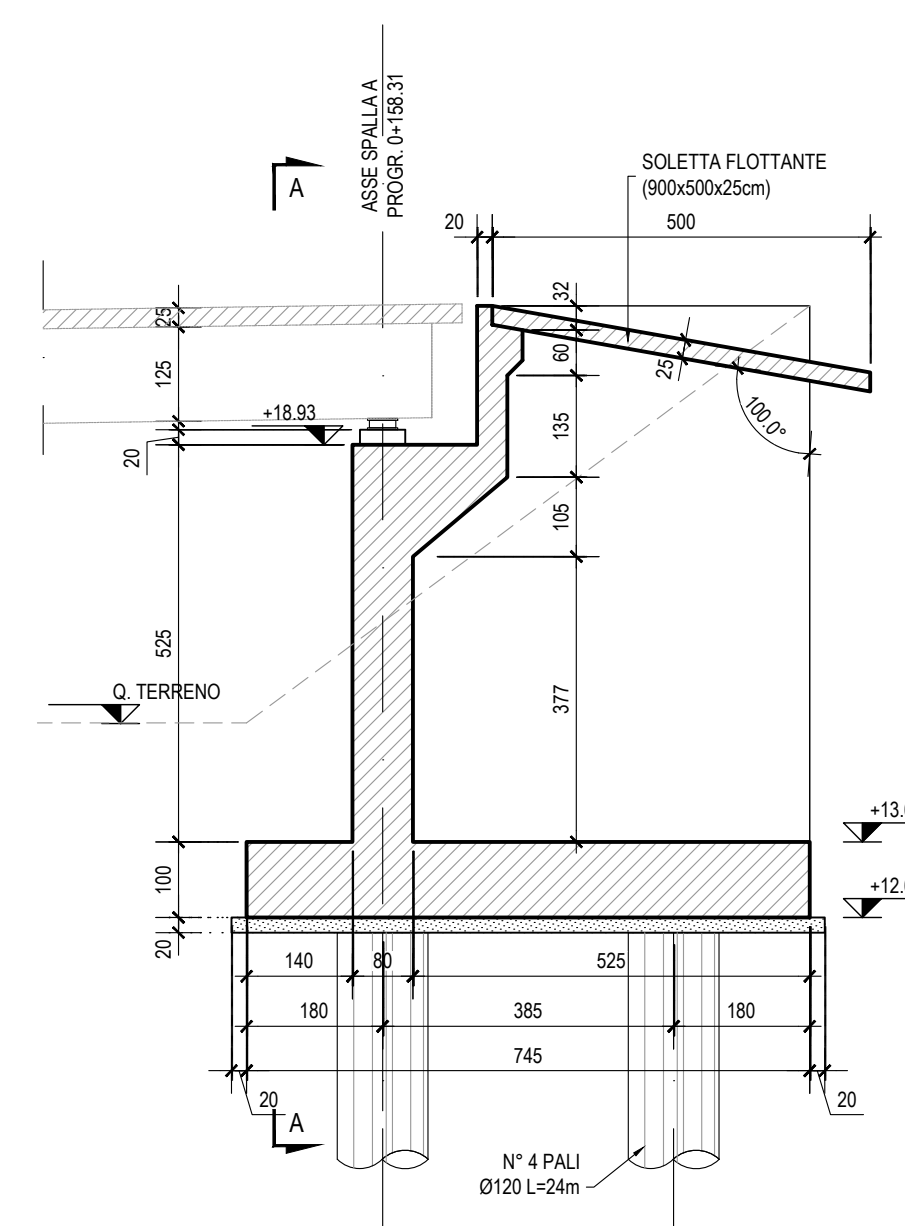
SEZIONE A-A scala 1:100



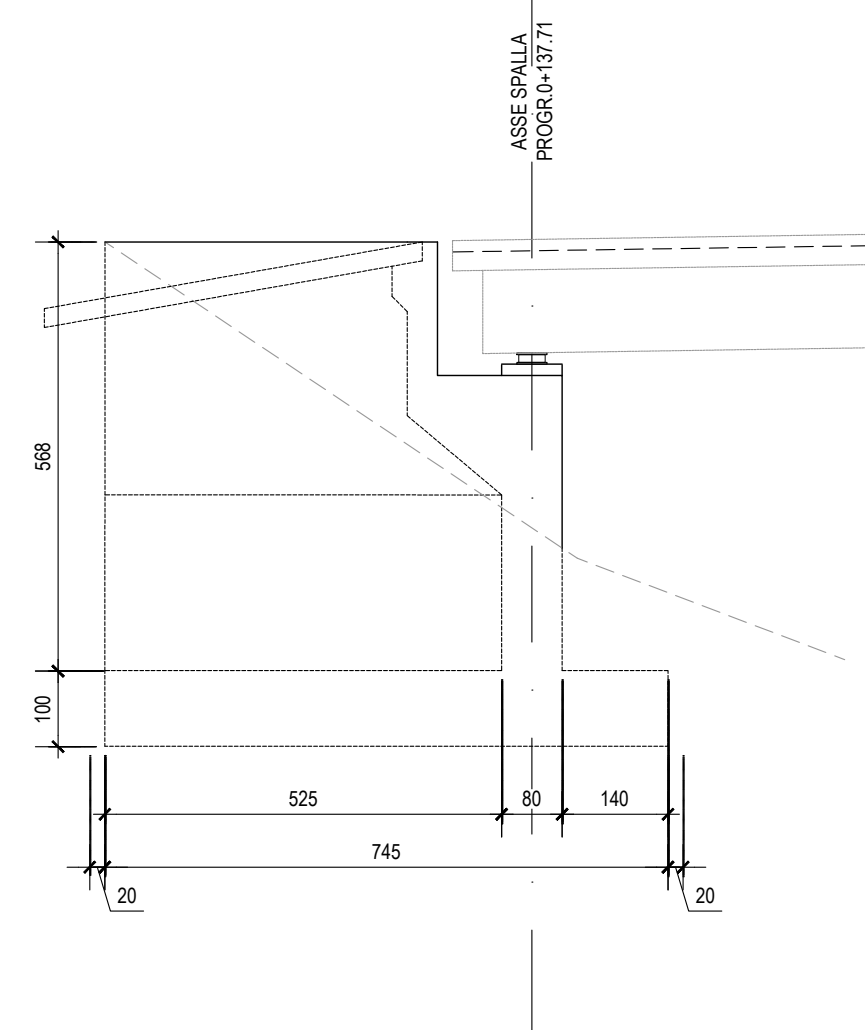
SEZIONE A-A scala 1:100



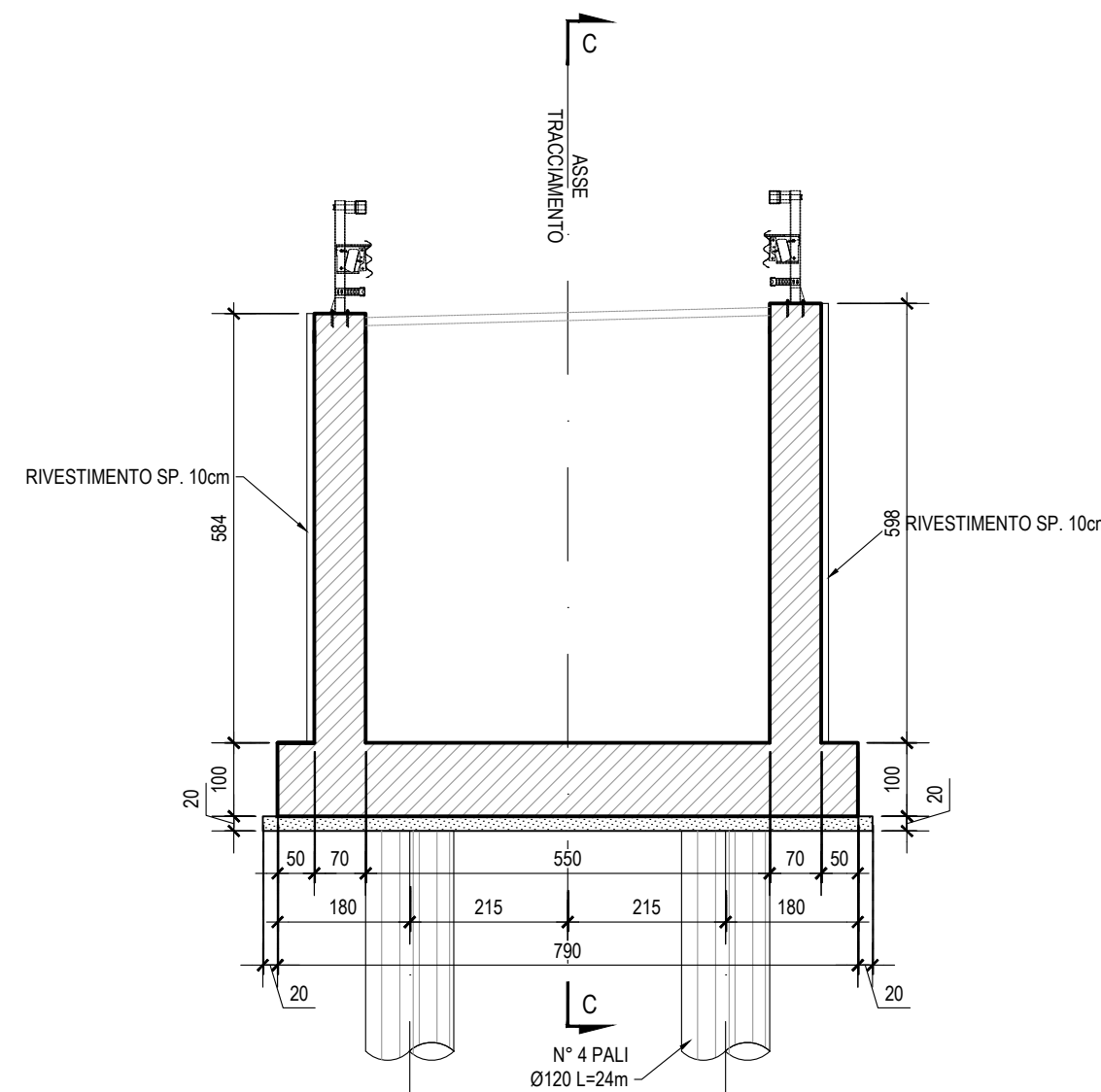
SEZIONE C-C scala 1:100



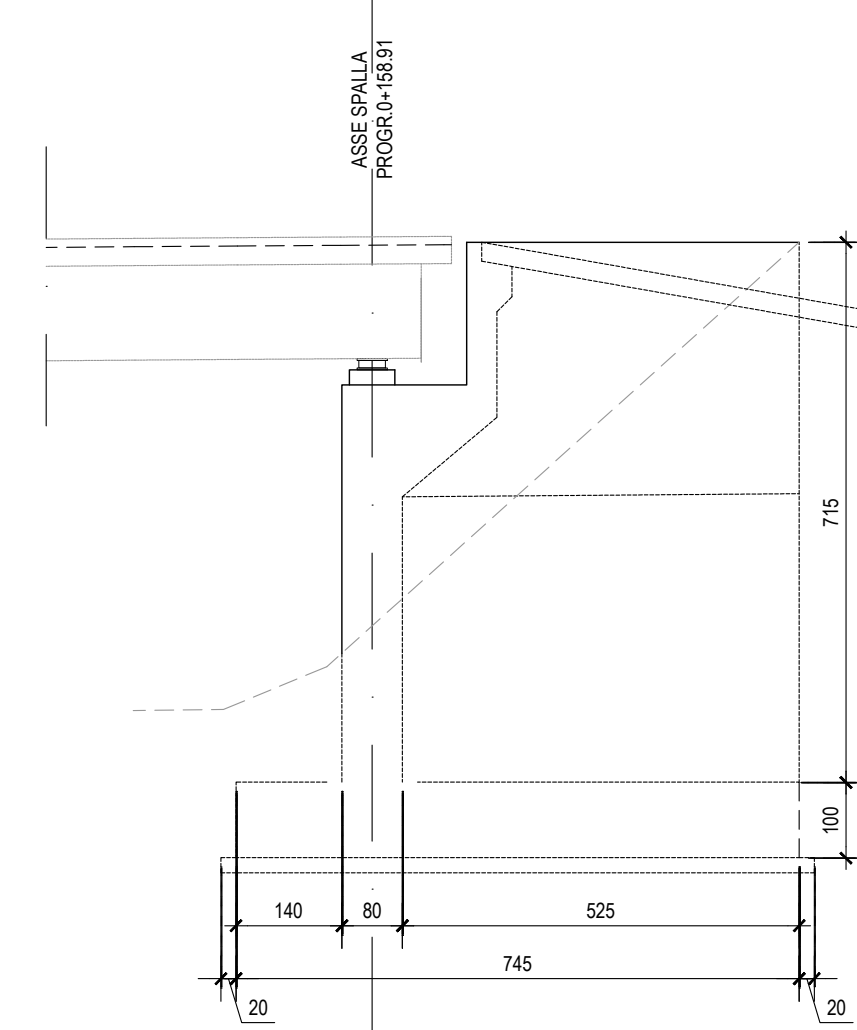
SEZIONE D-D scala 1:100



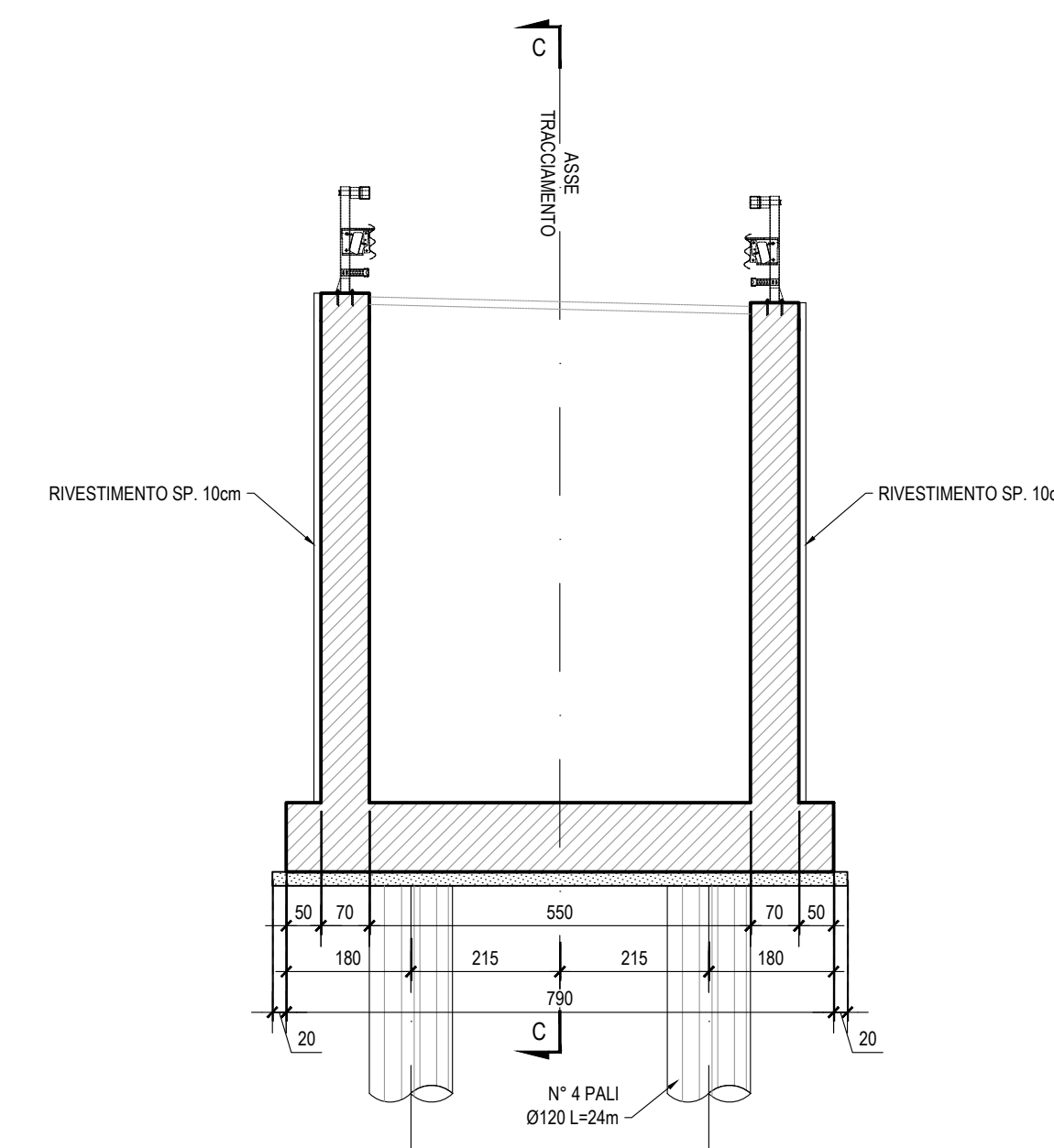
SEZIONE B-B scala 1:100



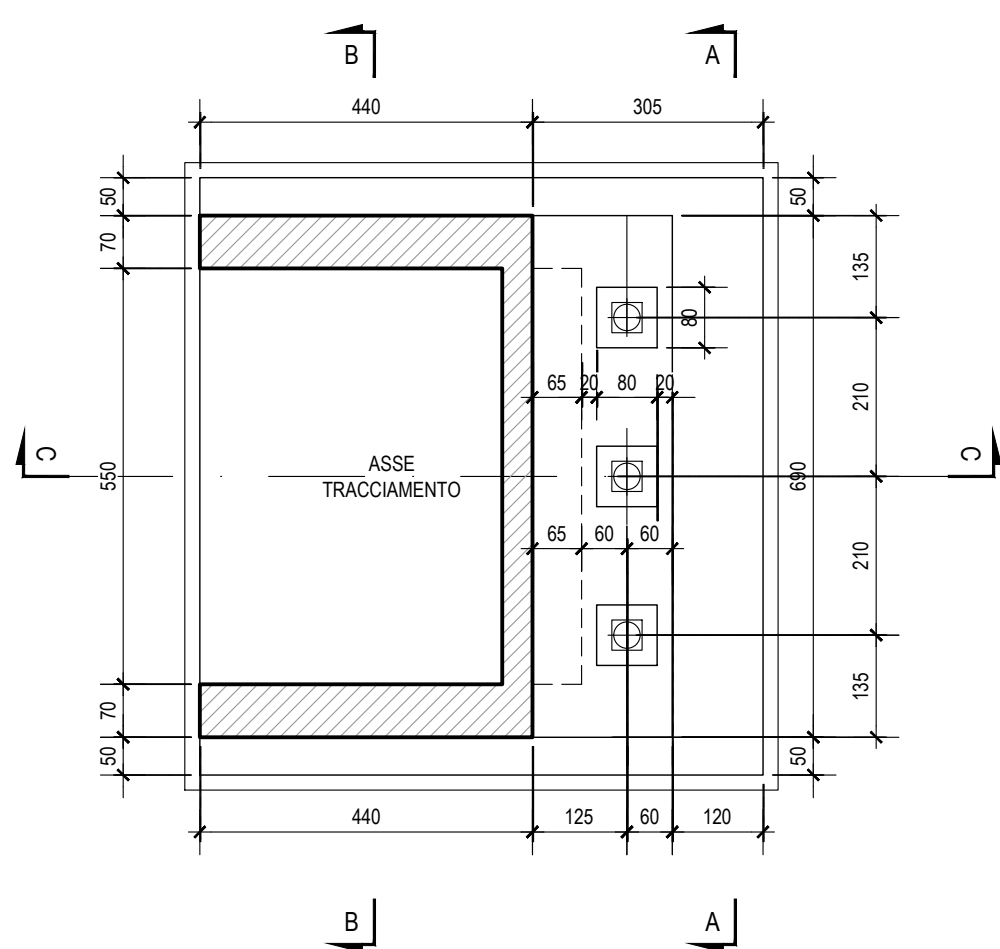
SEZIONE D-D scala 1:100



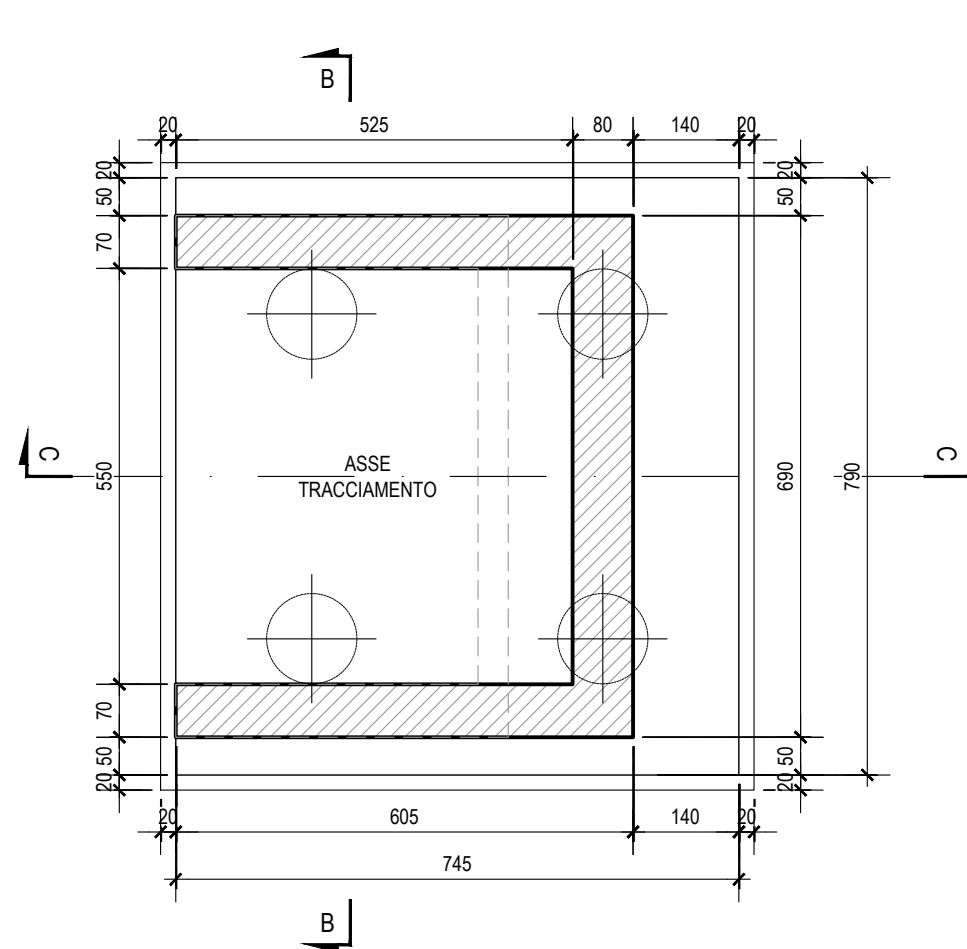
SEZIONE B-B scala 1:100



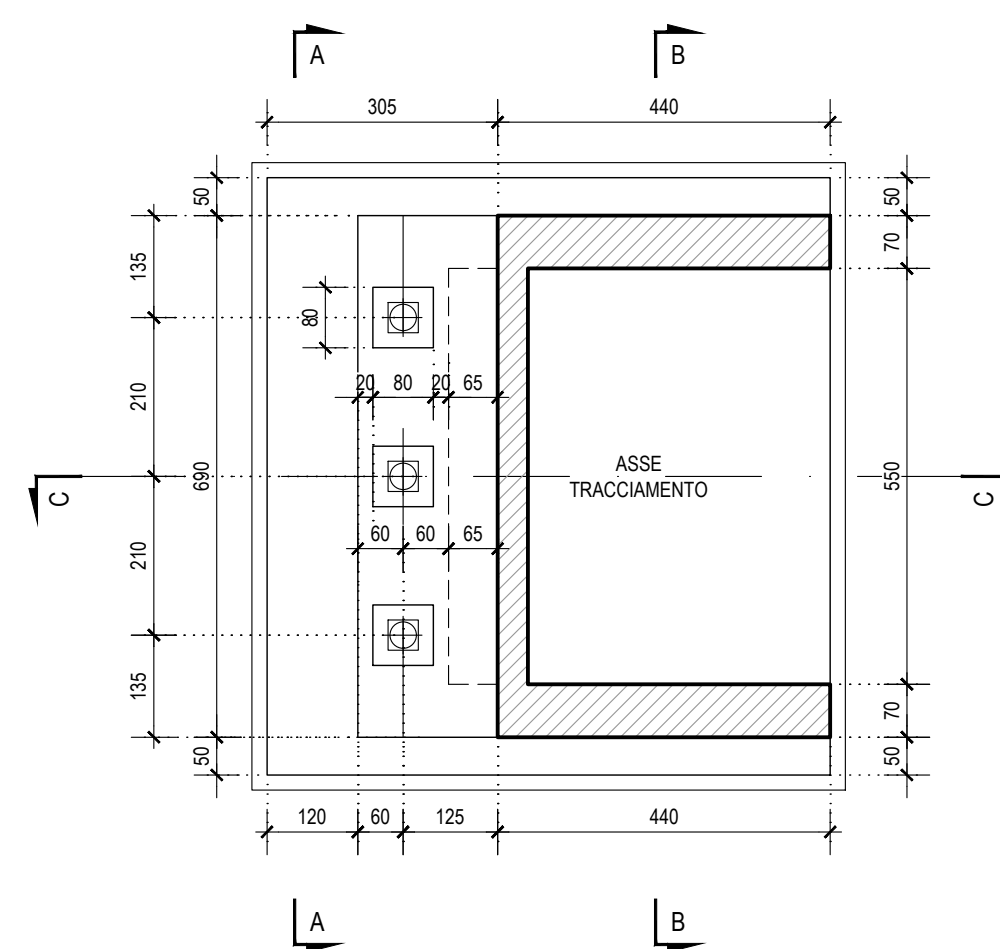
SEZIONE E-E scala 1:100



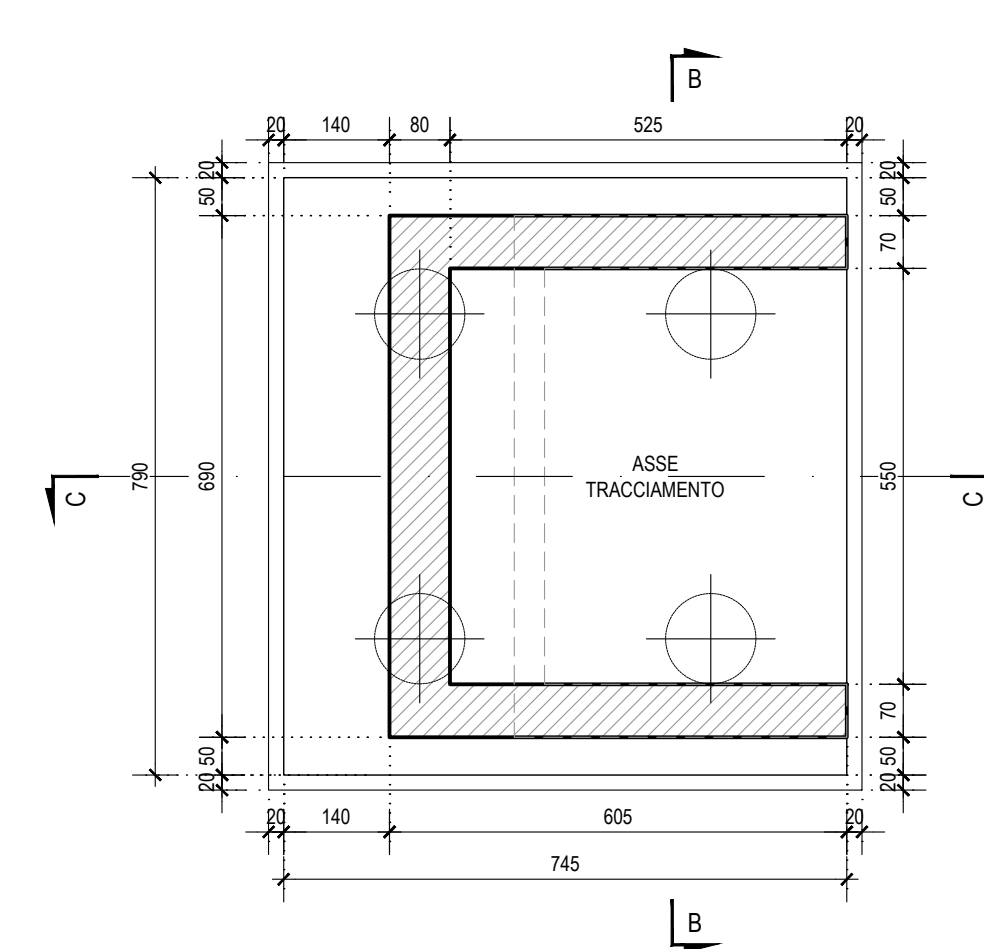
SEZIONE F-F scala 1:100



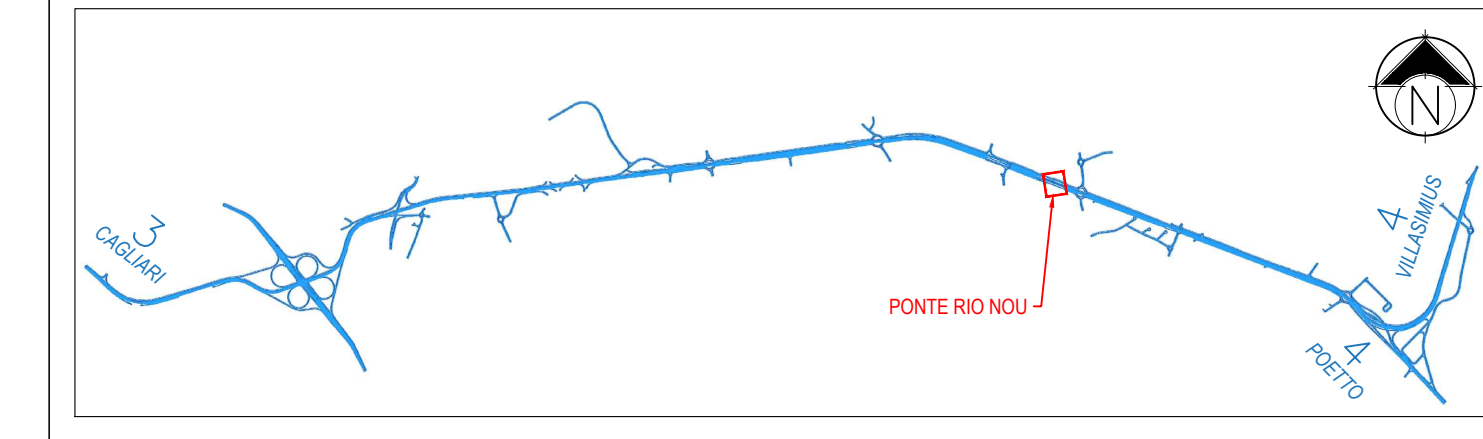
SEZIONE E-E scala 1:100



SEZIONE F-F scala 1:100



KEY-PLAN scala 1:50000



INCIDENZE STRUTTURE IN C.A.

- PALI Ø120 ⇒ 145 kg/ml
- FONDAZIONI SPALLE ⇒ 140 kg/mc
- ELEVAZIONI SPALLE ⇒ 120 kg/mc
- SOLETTA IMPALCATO ⇒ 240 kg/mc

M / Scale 1 : 100



Anas SpA
 Direzione Centrale Progettazione
 CUP: F2602000340001 CIG: 652449686B



GARA CA 08/15 - NUOVA SS 554 CAGLIARITANA
 ADEGUAMENTO DELL'ASSE ATTREZZATO URBANO ED ELIMINAZIONE
 DELLE INTERSEZIONI A RASO DAL KM 1+500 AL KM 11+850

OFFERTA TECNICA

E - VIABILITA' DI SERVIZIO

PONTI

PONTE RIO NOU SU VIABILITA' COMPLANARE S05

Carpenteria spalle

CODICE PROGETTO		CODICE ELABORATO				SCALA	DATA	CODICE ELABORATO DI OFFERTA	
progetto	liv. numero	campo 1	campo 2	campo 3	campo 4	rev			
DPCA06D	1501	S00	PO05	STR	CP01	B	1:100	05/11/2017	36.15

CONCORRENTE:



PROGETTISTA INDICATO COSTITUENDO R.T.P.

Capogruppo Mandataria R.T.P.



RESPONSABILE DELL'INTEGRAZIONE
 FRA LE PRESTAZIONI SPECIALISTICHE
 Ing. Paolo Cucino

Mandante



RESPONSABILE ELABORATO
 Ing. Paolo Cucino

Mandante

ING. FRANCESCA LEO



36.15