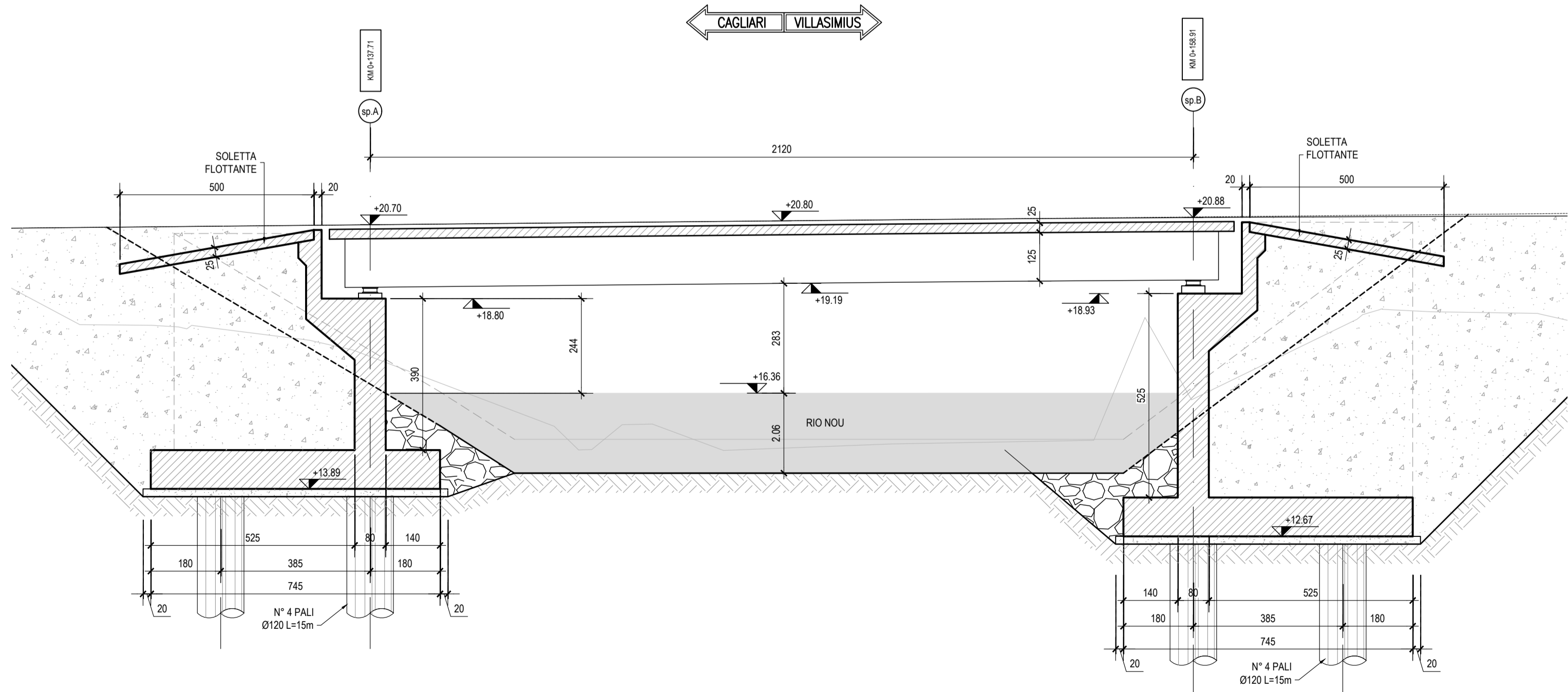
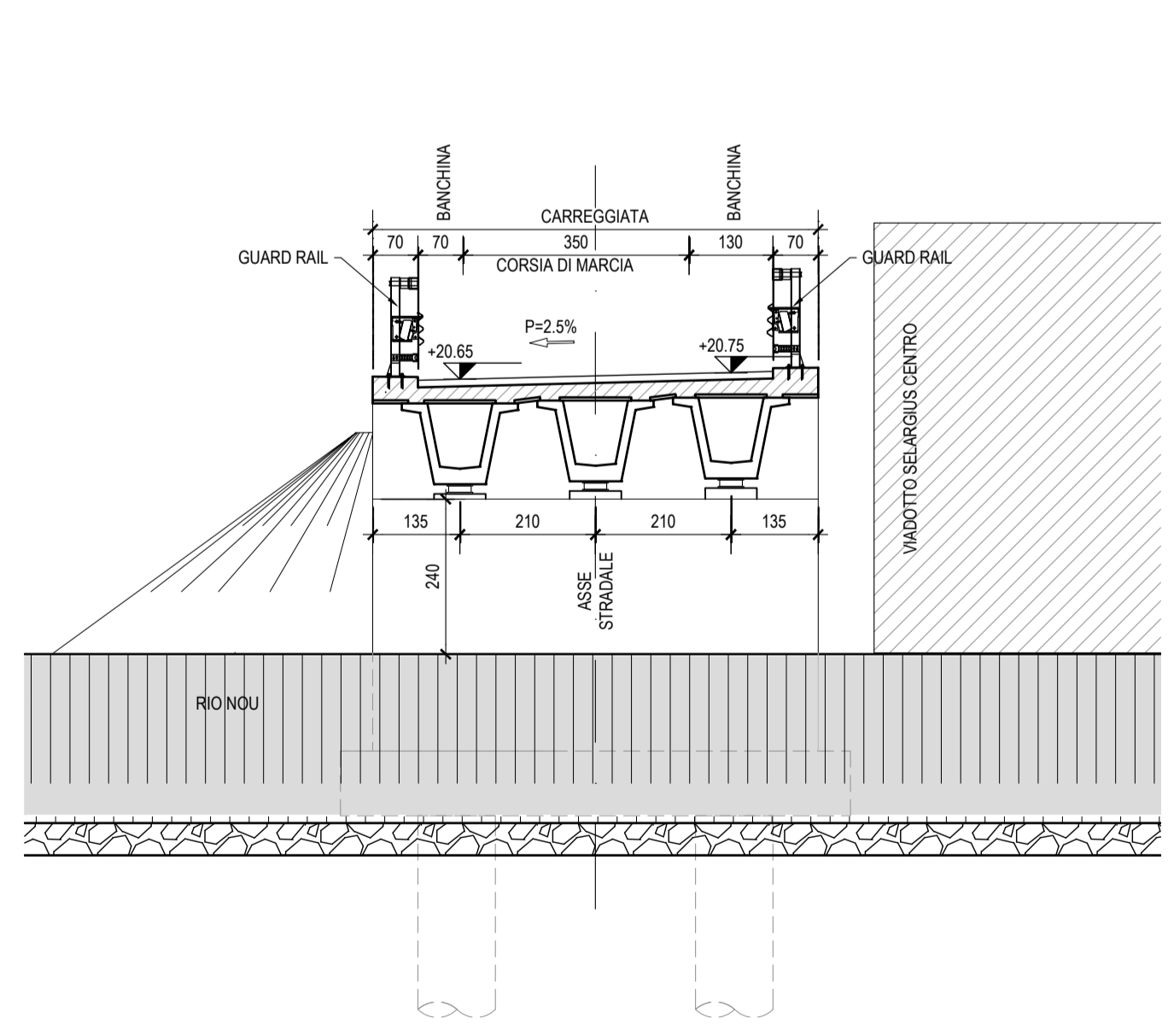


SEZIONE LONGITUDINALE scale 1:100



SEZIONE TRASVERSALE scale 1:100



Anas SpA
 Direzione Centrale Progettazione
 CUP F2602000340001 CIG 652449686B

GARA CA 08/15 - NUOVA SS 554 CAGLIARITANA
 ADEGUAMENTO DELL'ASSE ATTREZZATO URBANO ED ELIMINAZIONE DELLE INTERSEZIONI A RASO DAL KM 1+500 AL KM 11+850

OFFERTA TECNICA
E - VIABILITA' DI SERVIZIO
PONTI
PONTE RIO NOU SU VIABILITA' COMPLANARE S05
 Planimetria di progetto e sezione longitudinale e trasversale

CODICE PROGETTO		CODICE ELABORATO				SCALA	DATA	CODICE ELABORATO DI OFFERTA
progetto	liv. numero	campo 1	campo 2	campo 3	campo 4	rev		
DPCA 06	D 1501	S00	PO05	STR	PP01	B	varie	05/11/2017

ASTALDI

PROGETTISTA INDICATO COSTITUENDO R.T.P.
 Capogruppo Mandataria R.T.P. **SWS** Mandante **ASTALDI** Mandante **ING. FRANCESCA LEO**
 RESPONSABILE DELL'INTEGRAZIONE FRA LE PRESTAZIONI SPECIALISTICHE Ing. Paolo Cucino RESPONSABILE ELABORATO Ing. Paolo Cucino