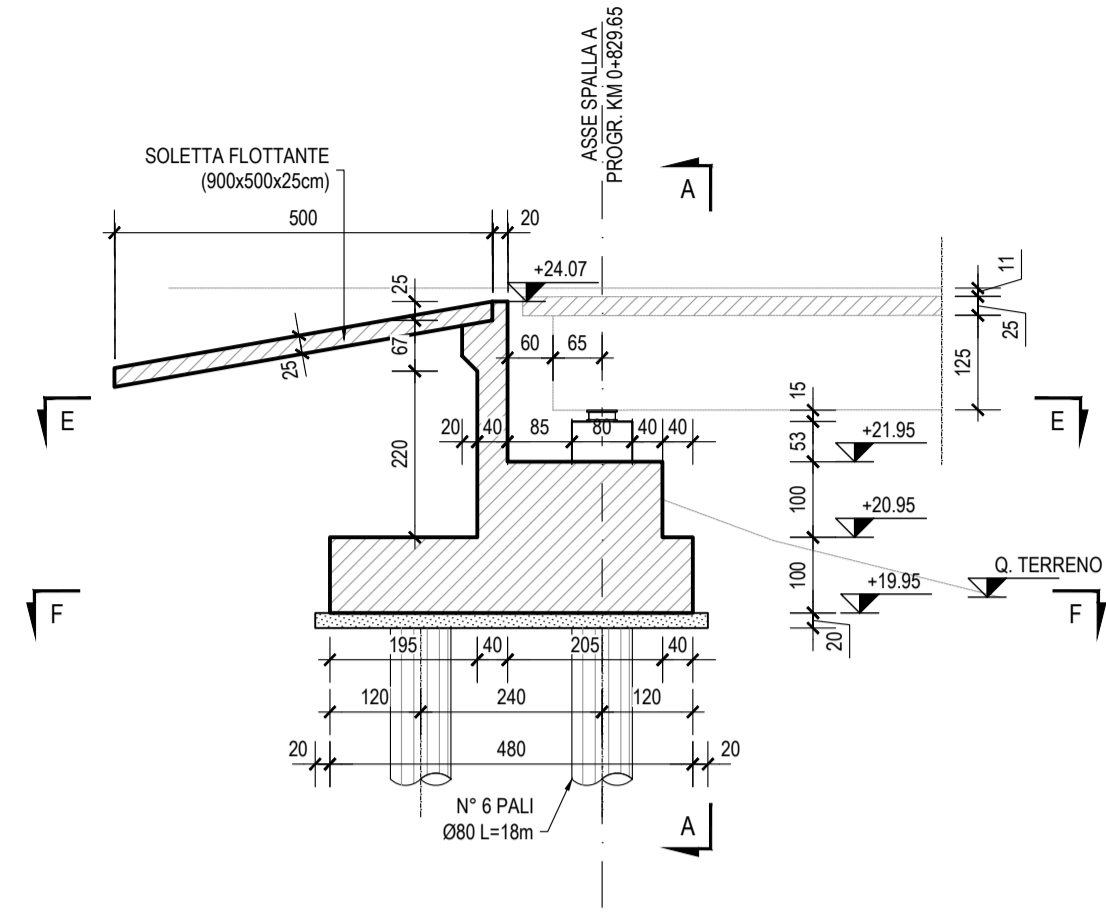
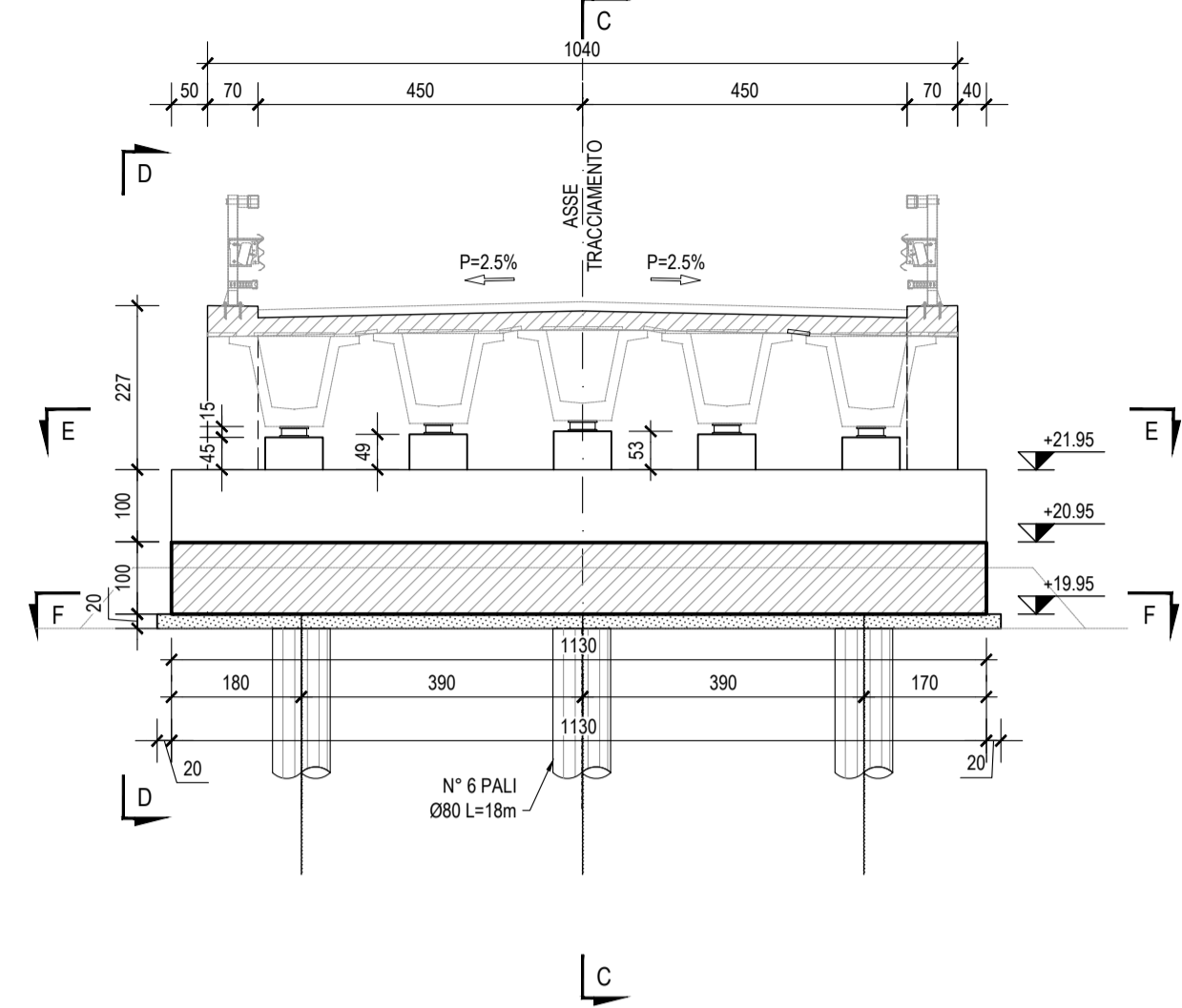


SPALLA SP.A
km 0+829.65

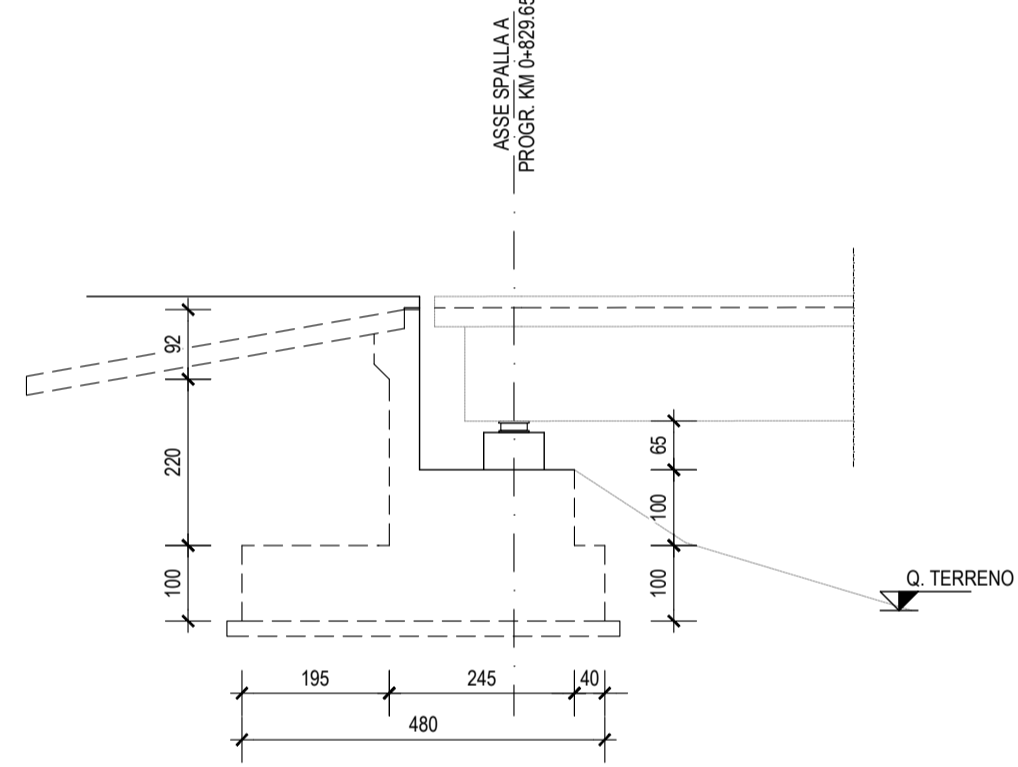
SEZIONE C-C scala 1:100



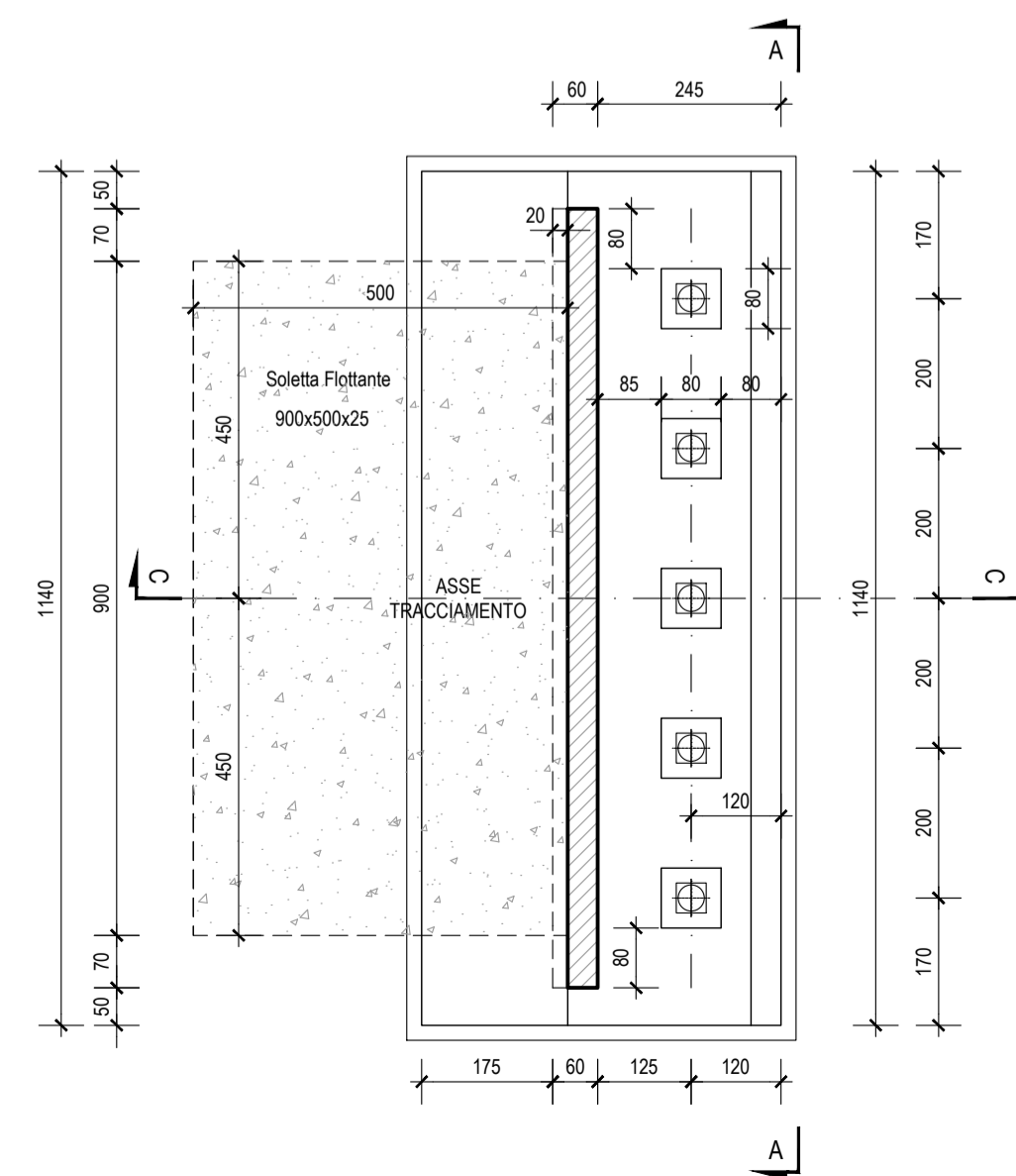
SEZIONE A-A scala 1:100



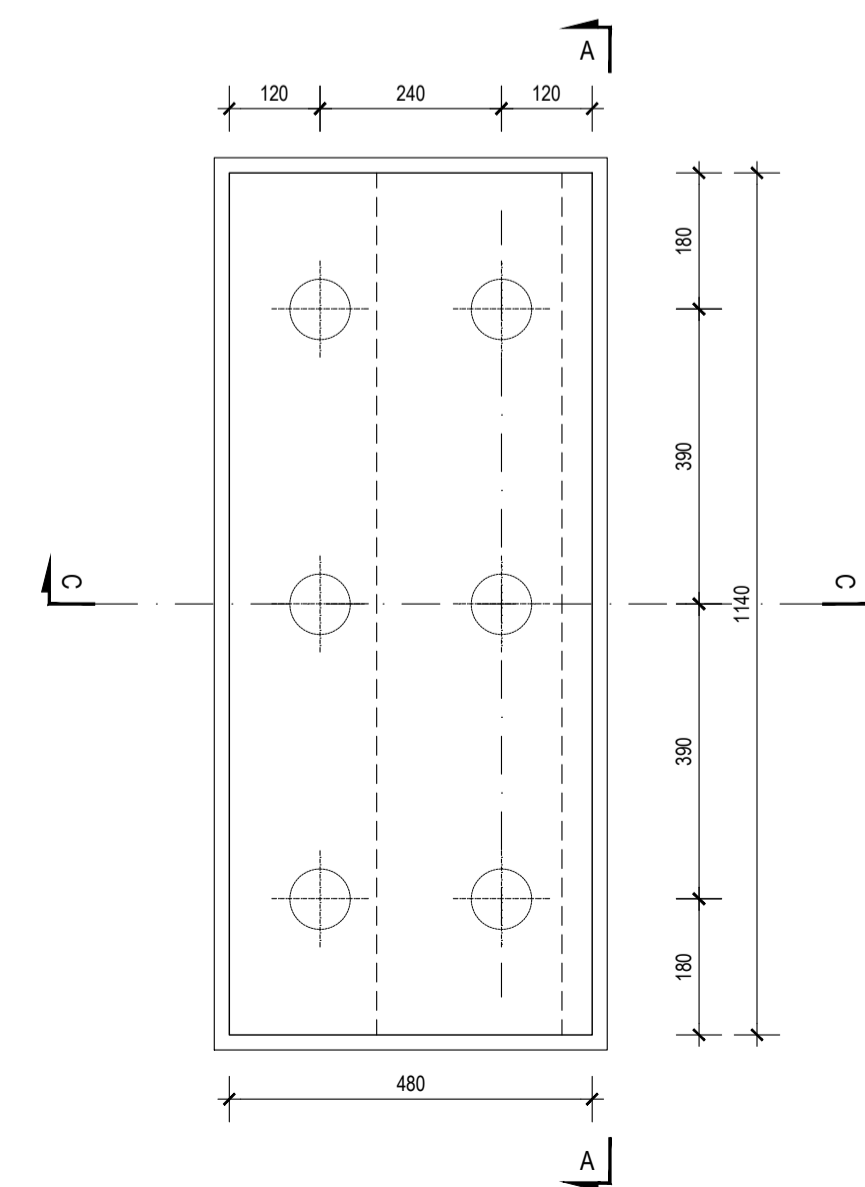
SEZIONE D-D scala 1:100



SEZIONE E-E scala 1:100

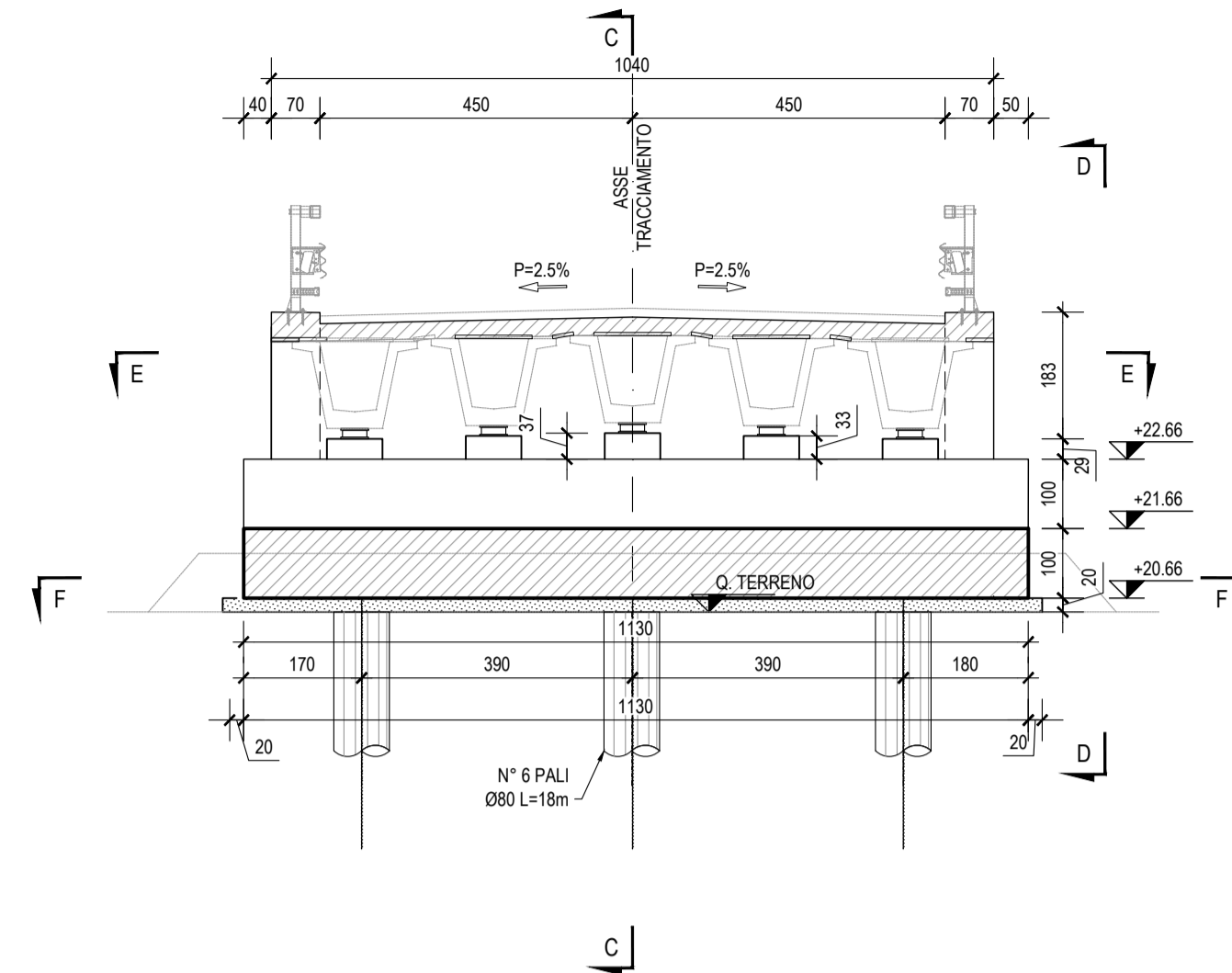


SEZIONE F-F scala 1:100

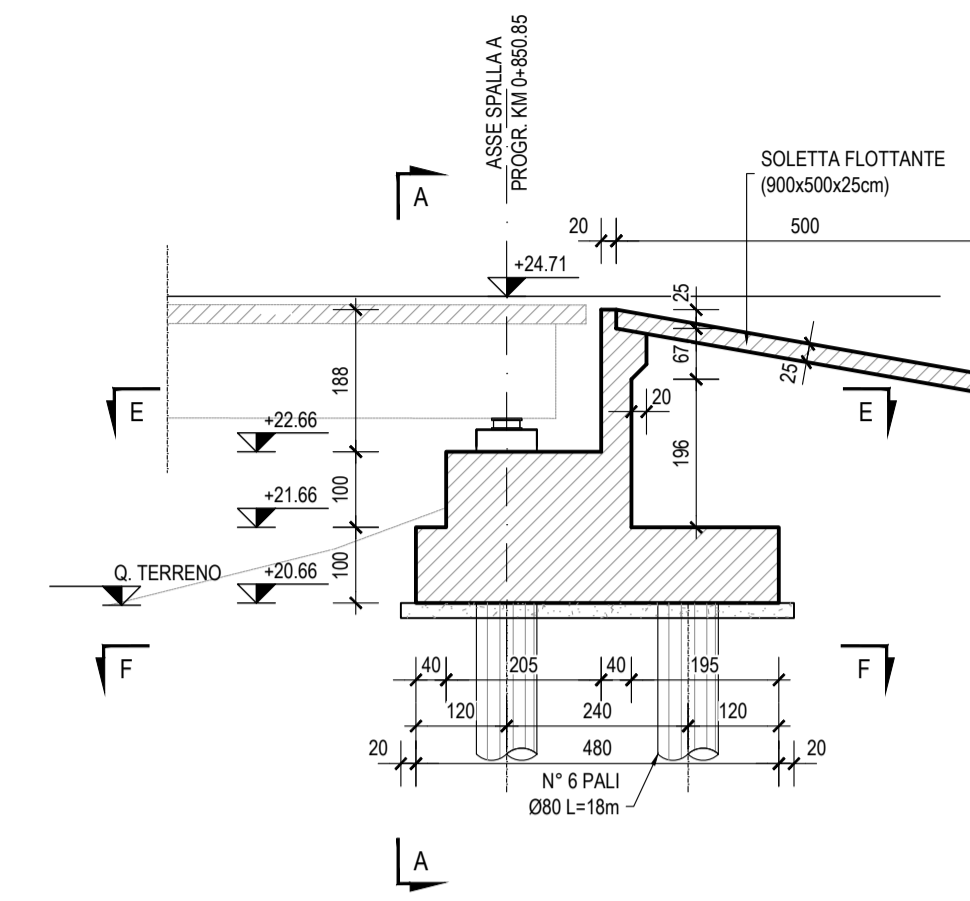


SPALLA SP.B
km 0+850.85

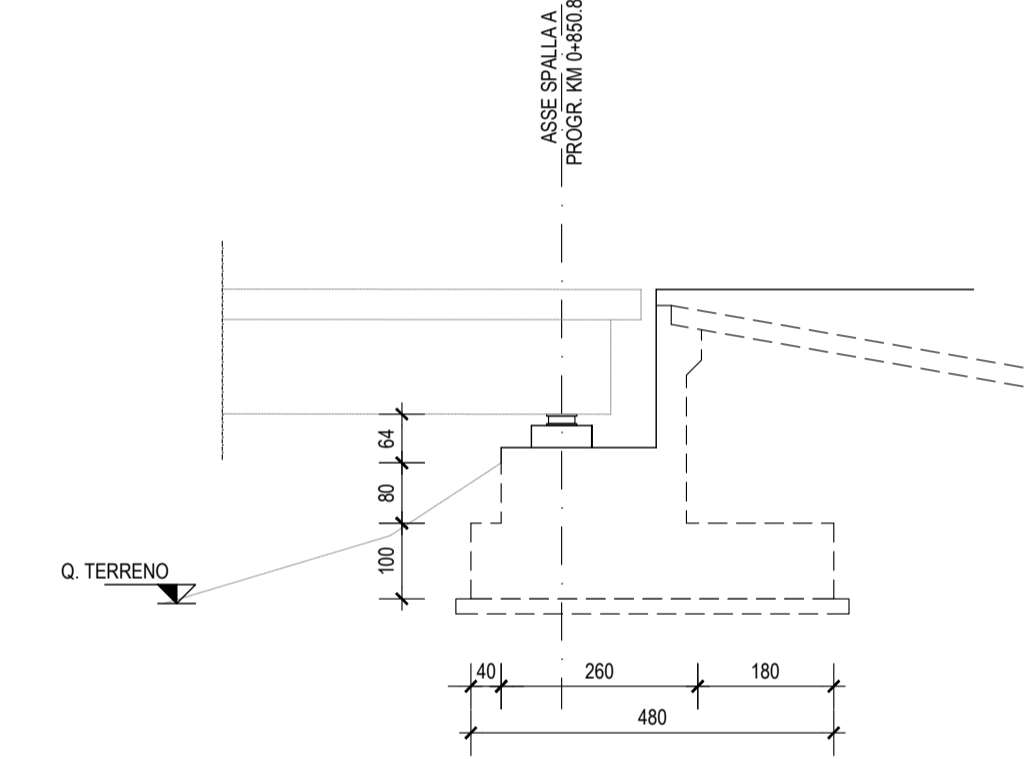
SEZIONE A-A scala 1:100



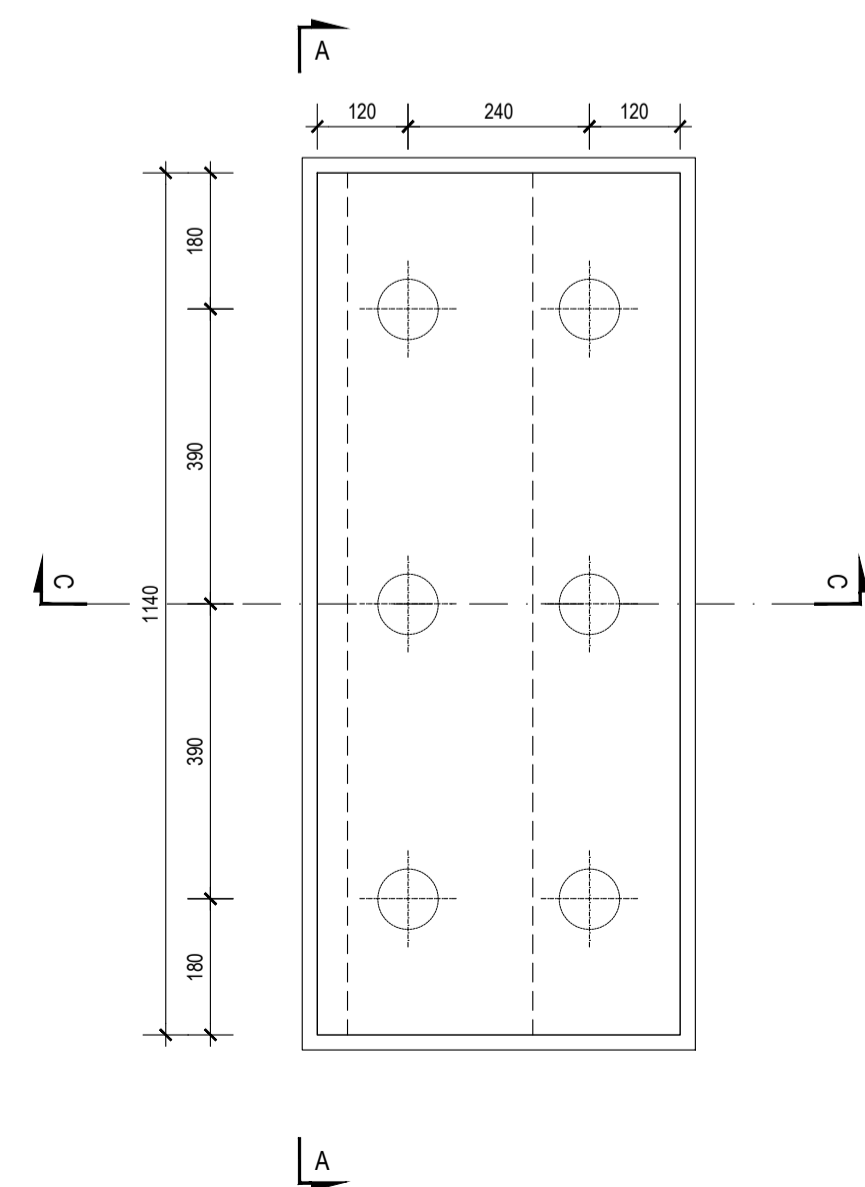
SEZIONE C-C scala 1:100



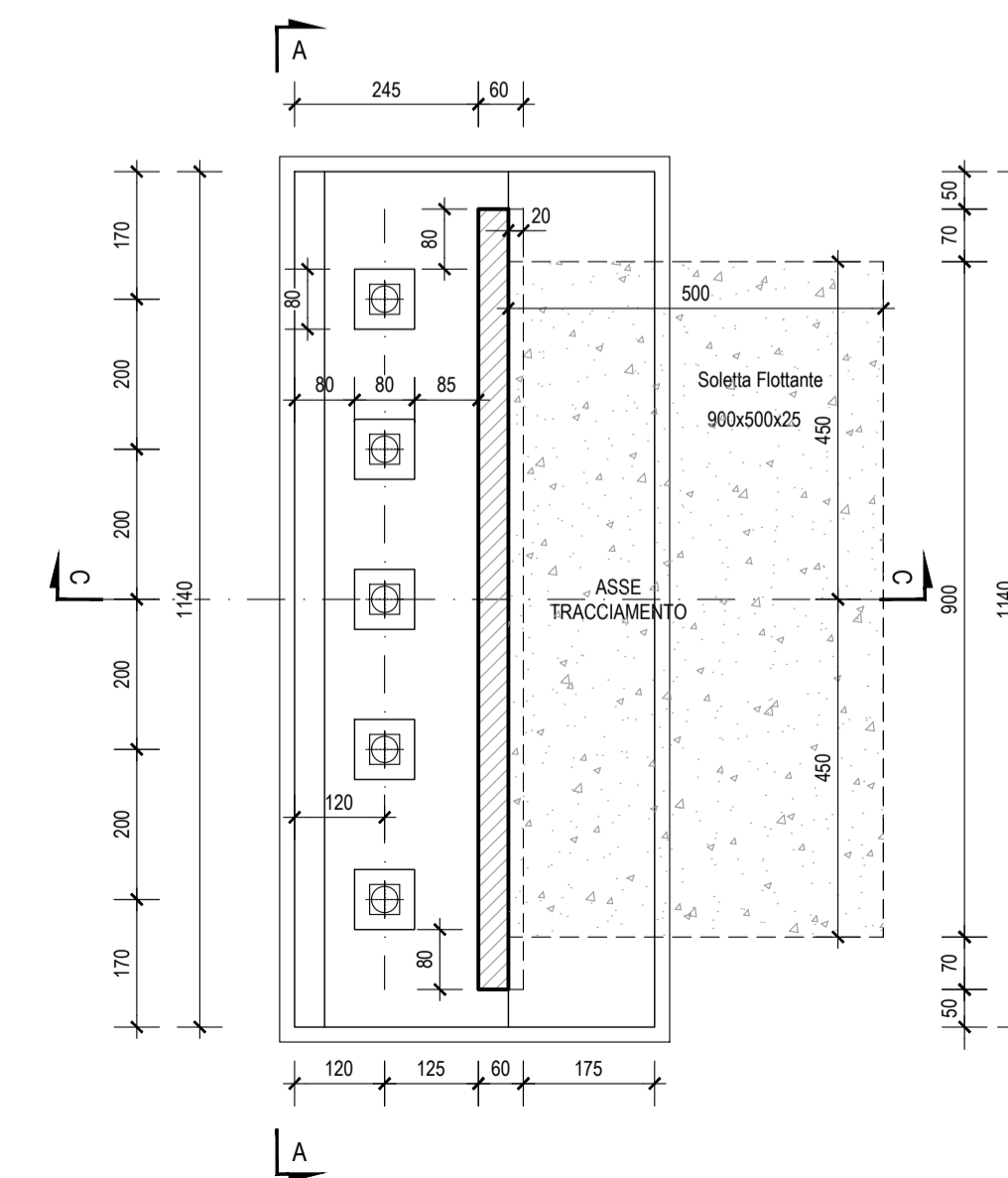
SEZIONE D-D scala 1:100



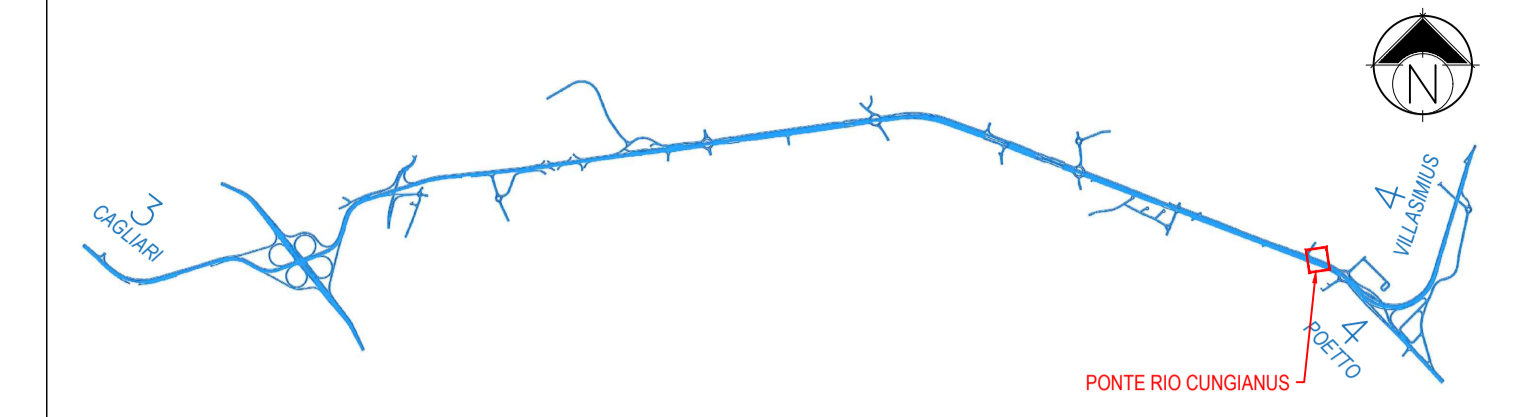
SEZIONE F-F scala 1:100



SEZIONE E-E scala 1:100



KEY-PLAN scala 1:50000



INCIDENZE STRUTTURE IN C.A.

- PALI Ø120 ⇒ 145 kg/ml
- FONDAZIONI SPALLE ⇒ 140 kg/mc
- ELEVAZIONI SPALLE ⇒ 120 kg/mc
- SOLETTA IMPALCATO ⇒ 240 kg/mc

M / Scale 1 : 100



Anas SpA
Direzione Centrale Progettazione
CUP: F2602000340001 CIG: 652449686B



GARA CA 08/15 - NUOVA SS 554 CAGLIARITANA
ADEGUAMENTO DELL'ASSE ATTREZZATO URBANO ED ELIMINAZIONE
DELLE INTERSEZIONI A RASO DAL KM 1+500 AL KM 11+850

OFFERTA TECNICA

E - VIABILITA' DI SERVIZIO

PONTI

PONTE RIO CUNGIANUS SU VIABILITA' COMPLANARE S08

Carpenteria spalle

CODICE PROGETTO		CODICE ELABORATO				SCALA	DATA	CODICE ELABORATO DI OFFERTA	
progetto	liv. numero	campo 1	campo 2	campo 3	campo 4	rev			
DPCA06D	1501	S00	PO06	STR	CP01	B	1:100	05/11/2017	36.20

CONCORRENTE:



PROGETTISTA INDICATO COSTITUENDO R.T.P.

Capogruppo Mandataria R.T.P.



RESPONSABILE DELL'INTEGRAZIONE
FRA LE PRESTAZIONI SPECIALISTICHE
Ing. Paolo Cucino

Mandante



RESPONSABILE ELABORATO
Ing. Paolo Cucino

Mandante

ING. FRANCESCA LEO

