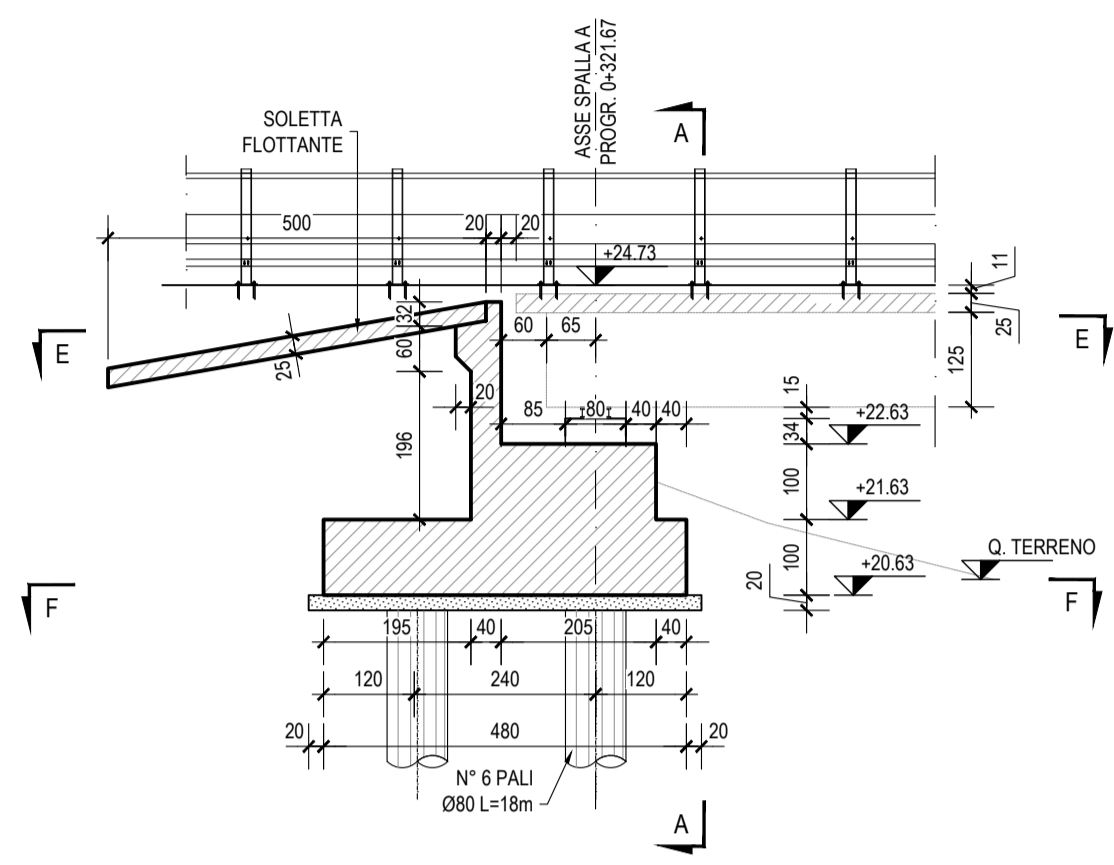
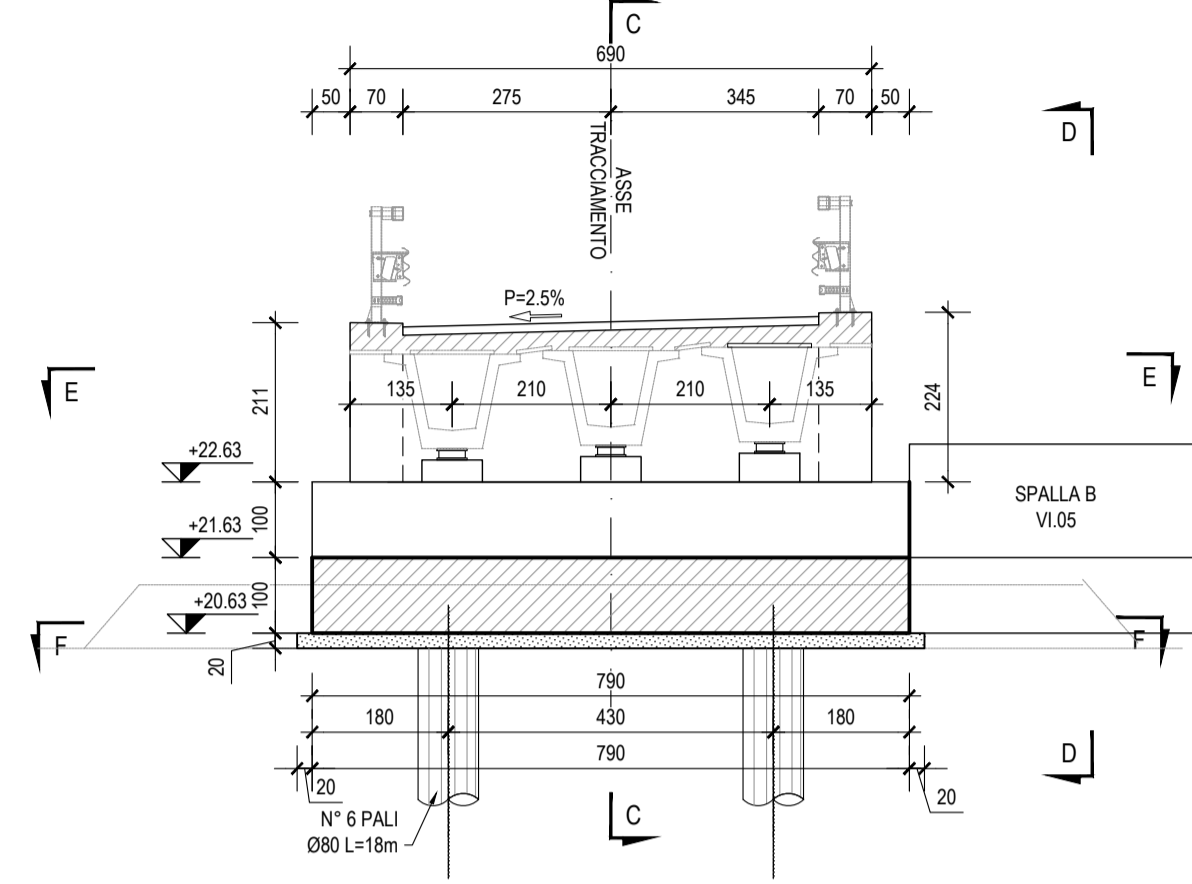


SPALLA SP.A
km 0+321.67

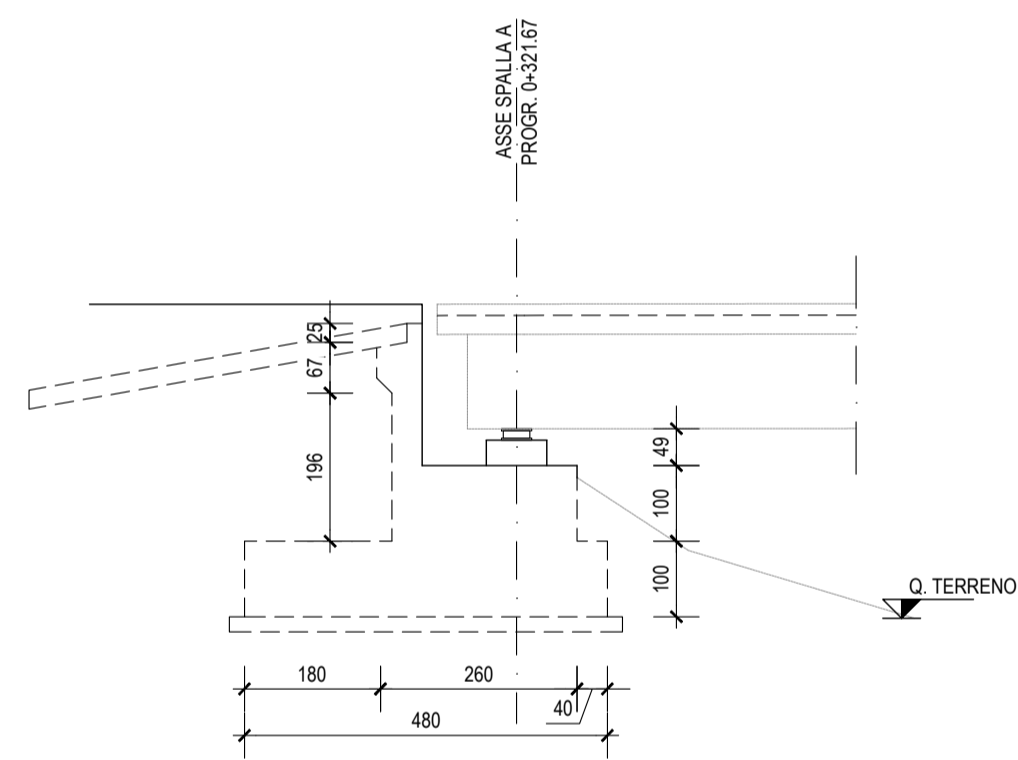
SEZIONE C-C scala 1:100



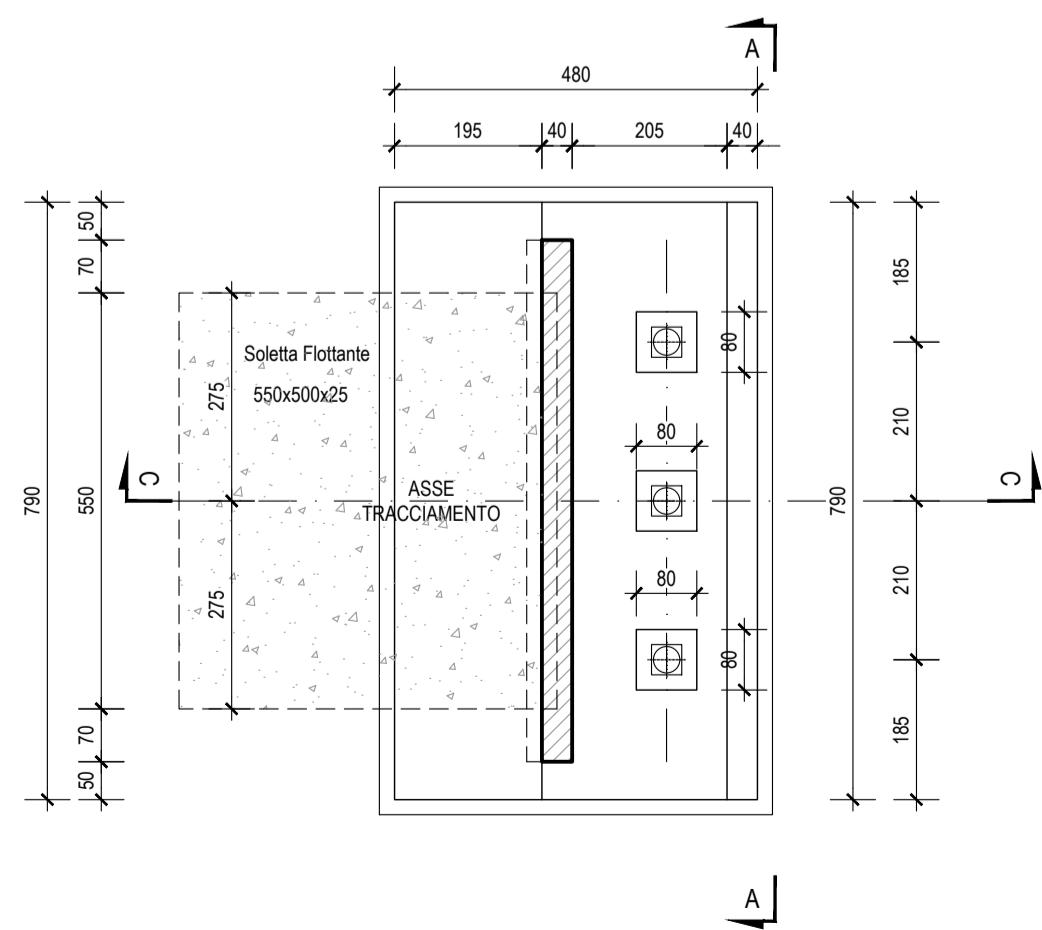
SEZIONE A-A scala 1:100



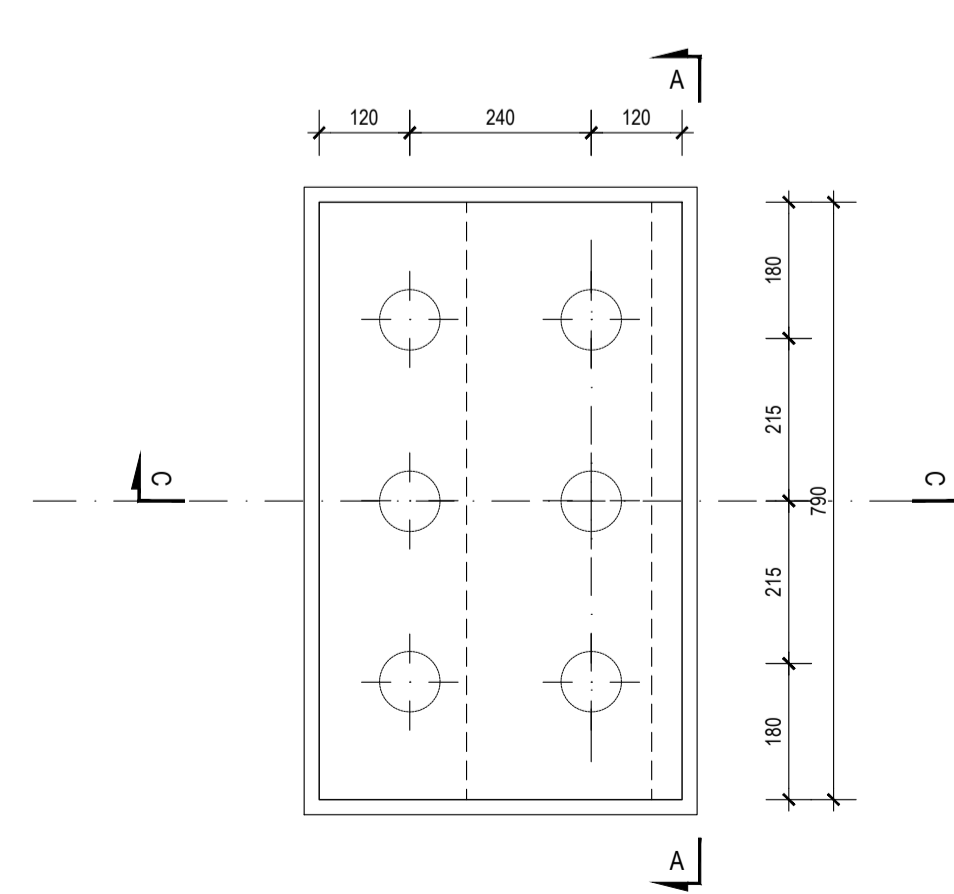
SEZIONE D-D scala 1:100



SEZIONE E-E scala 1:100

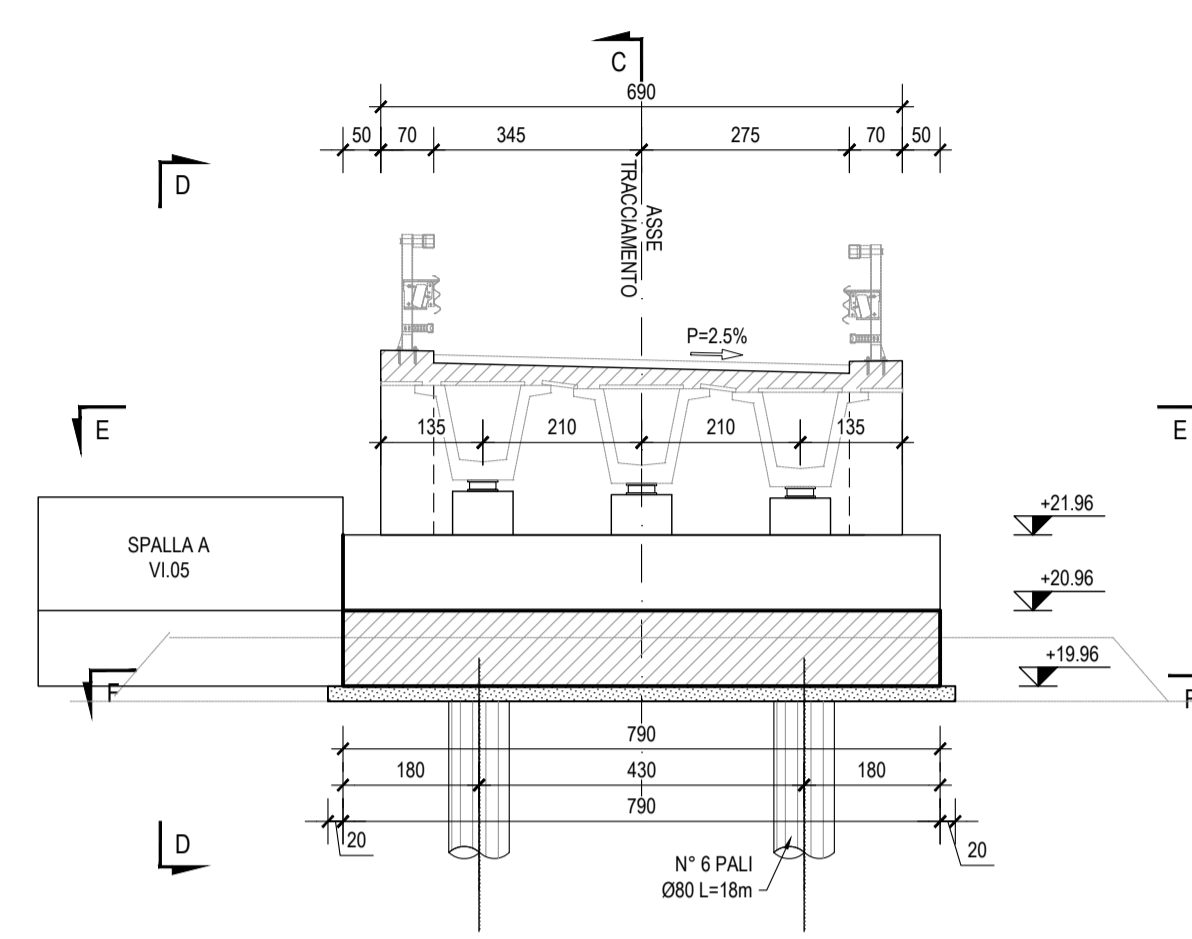


SEZIONE F-F scala 1:100

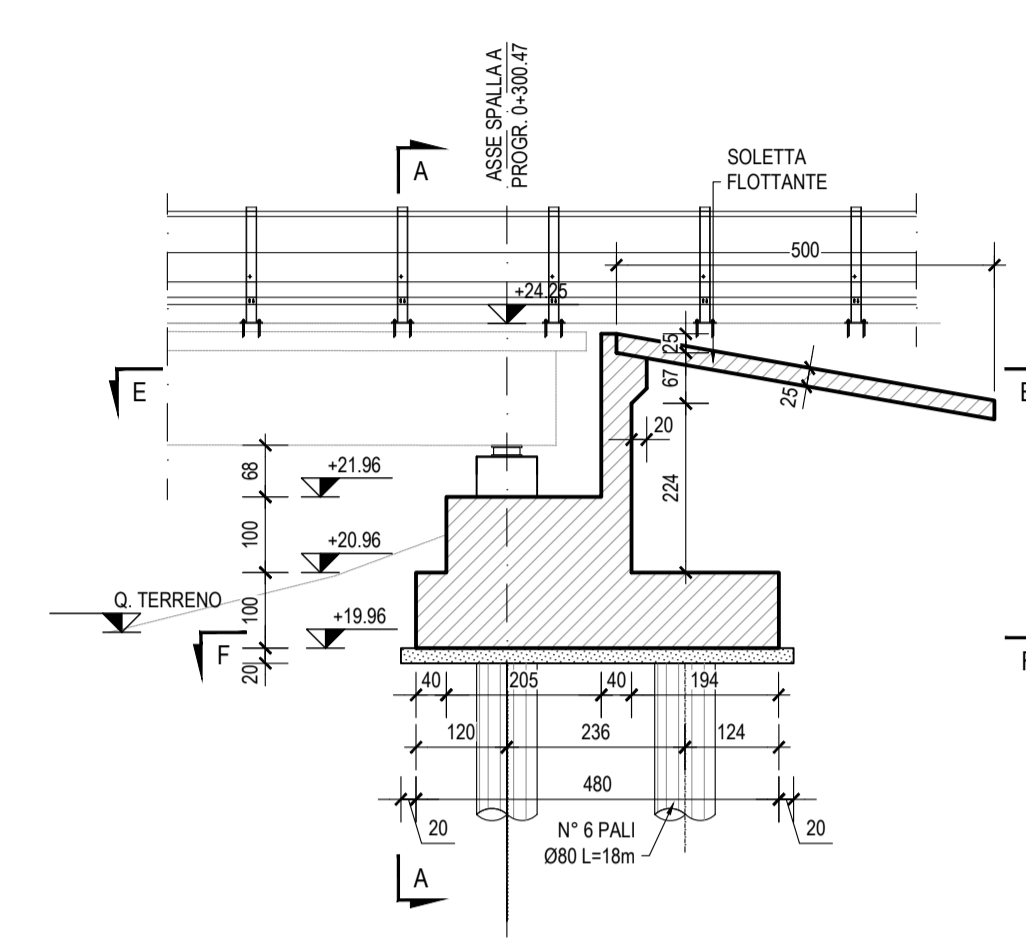


SPALLA SP.B
km 0+300.47

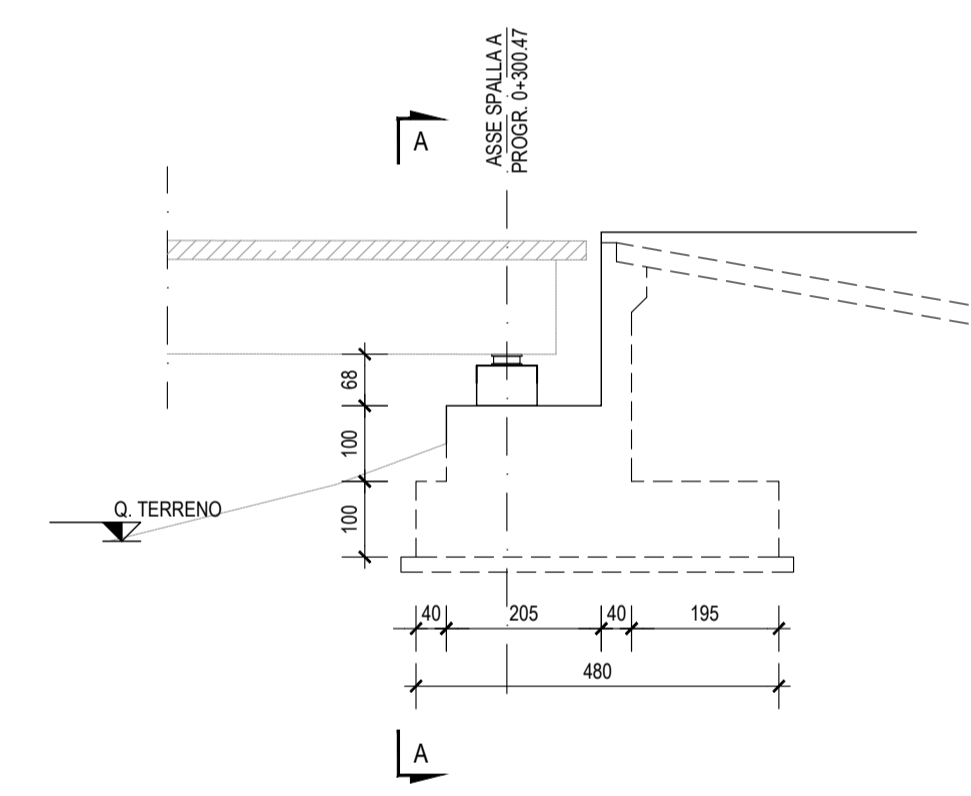
SEZIONE A-A scala 1:100



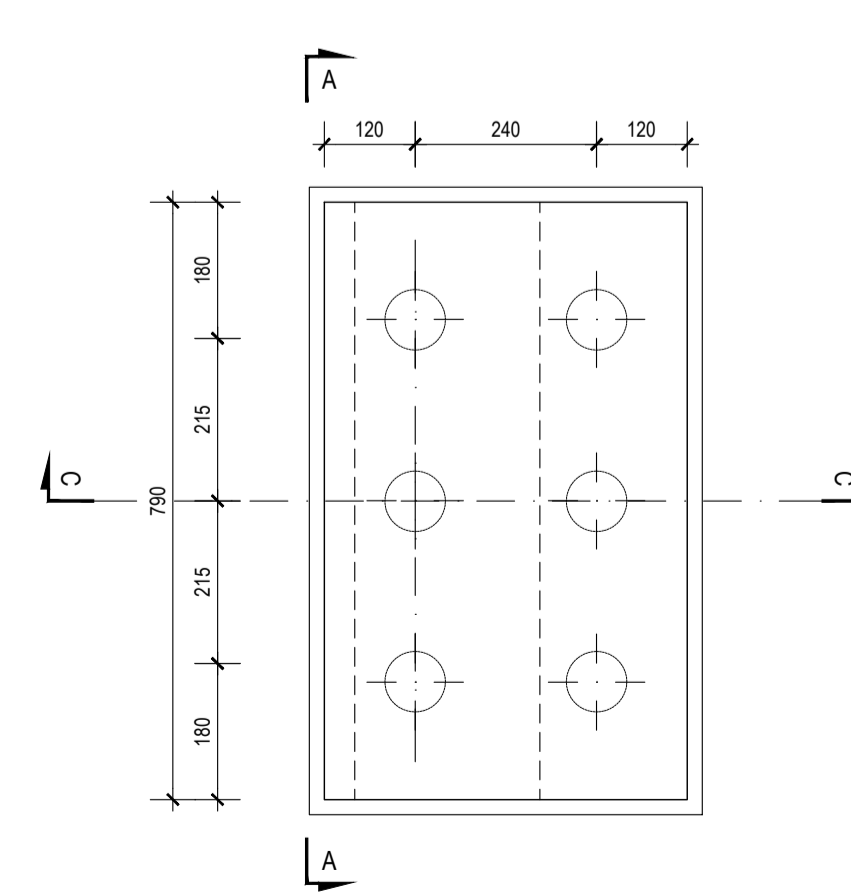
SEZIONE C-C scala 1:100



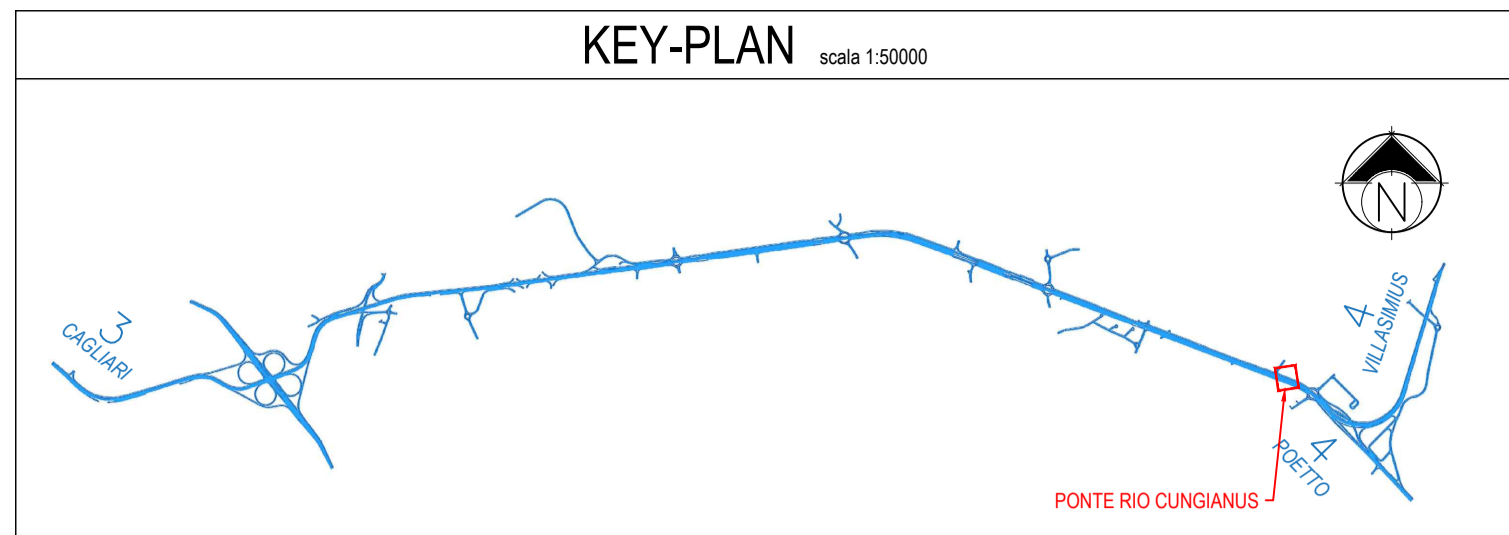
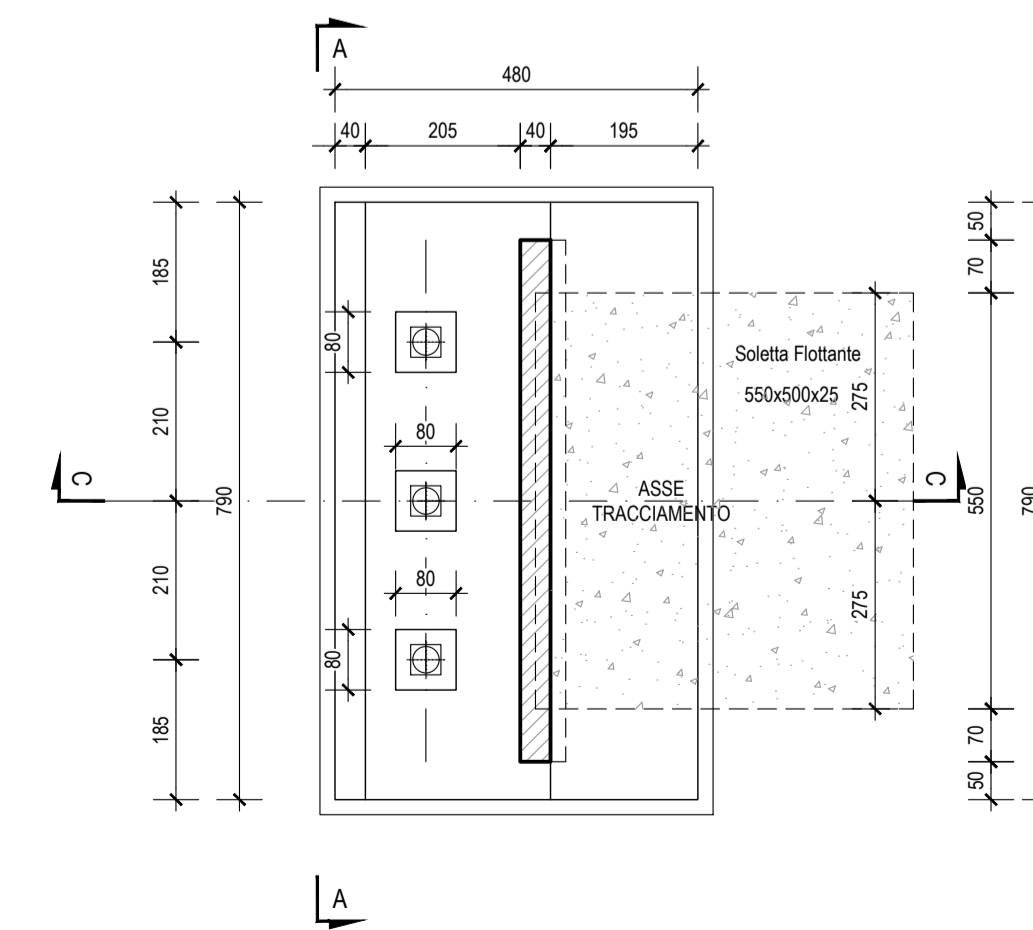
SEZIONE D-D scala 1:100



SEZIONE F-F scala 1:100



SEZIONE E-E scala 1:100



INCIDENZE STRUTTURE IN C.A.

• PALI Ø120	⇒ 145 kg/ml
• FONDAZIONI SPALLE	⇒ 140 kg/mc
• ELEVAZIONI SPALLE	⇒ 120 kg/mc
• SOLETTA IMPALCATO	⇒ 240 kg/mc

M / Scale 1 : 100



Anas SpA
Direzione Centrale Progettazione
CUP F2602000340001 CIG 652449686B



GARA CA 08/15 - NUOVA SS 554 CAGLIARITANA
ADEGUAMENTO DELL'ASSE ATTREZZATO URBANO ED ELIMINAZIONE
DELLE INTERSEZIONI A RASO DAL KM 1+500 AL KM 11+850



OFFERTA TECNICA

E - VIABILITA' DI SERVIZIO

PONTI

PONTE RIO CUNGIANUS SU VIABILITA' COMPLANARE S09

Carpenteria spalle

CODICE PROGETTO progetto DPCA06D CODICE ELABORATO numero 1501 campo 1 campo 2 S00 campo 3 PO07 STR campo 4 CP01 rev B SCALA 1:100 DATA 05/11/2017

CODICE ELABORATO DI OFFERTA **36.25**

CONCORRENTE:



PROGETTISTA INDICATO COSTITUENDO R.T.P.

Capogruppo Mandataria R.T.P.



RESPONSABILE DELL'INTEGRAZIONE
FRA LE PRESTAZIONI SPECIALISTICHE
Ing. Paolo Cucino

Mandante



RESPONSABILE ELABORATO
Ing. Paolo Cucino

Mandante

ING. FRANCESCA LEO