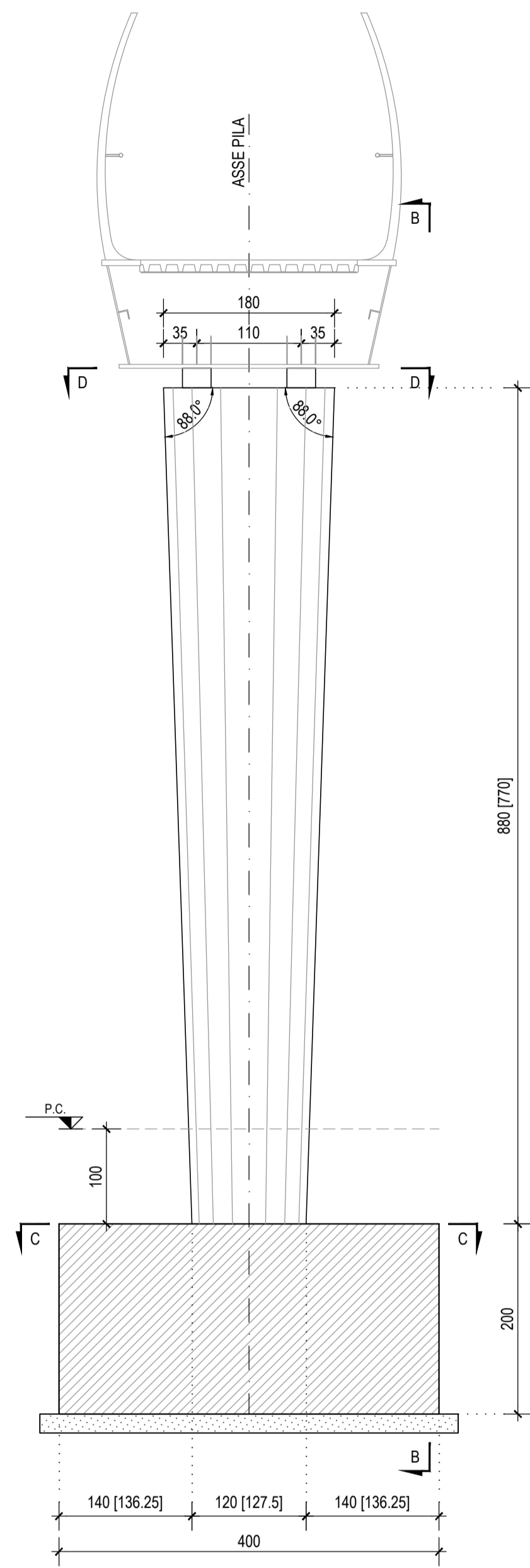
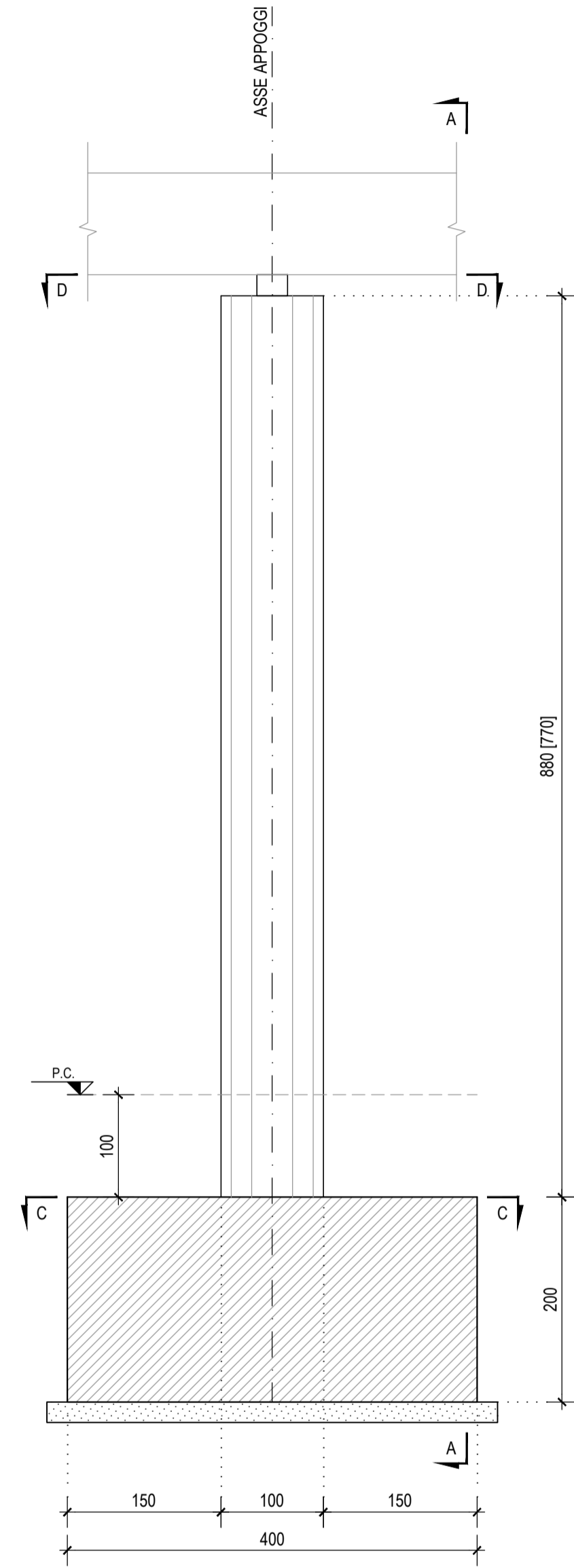


PILA 2 - [PILA 3]

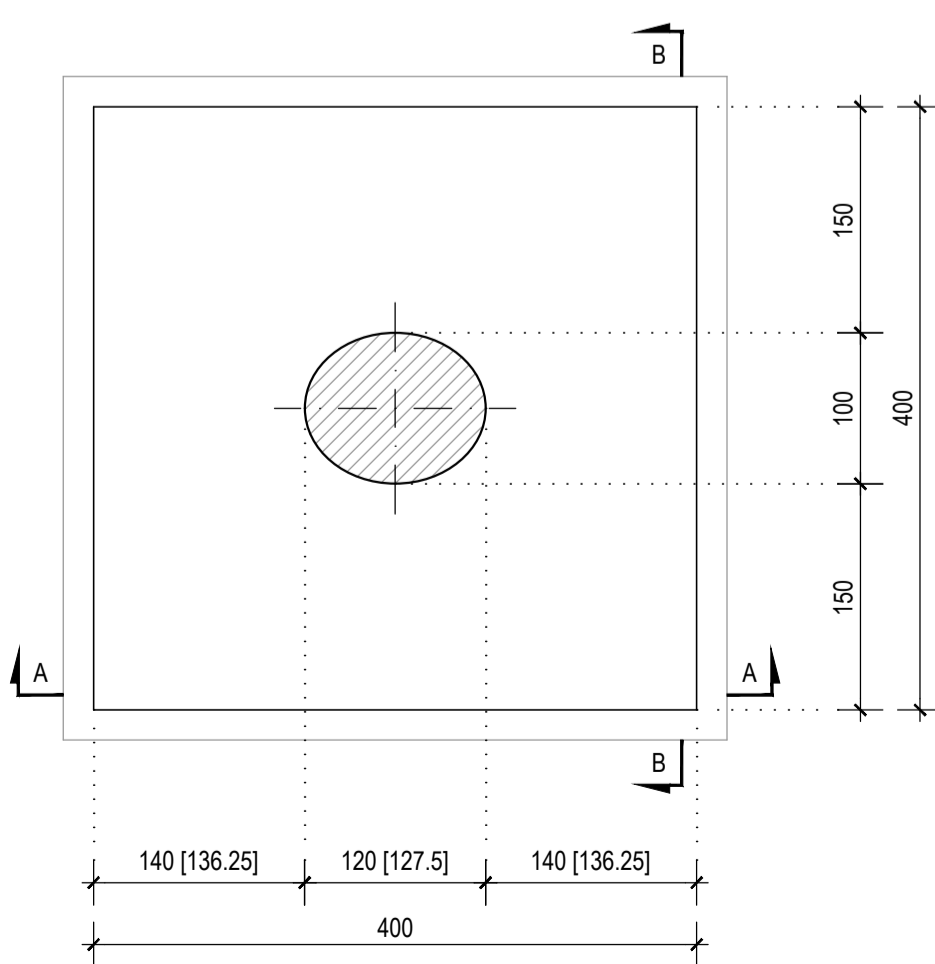
SEZIONE A-A scala 1:50



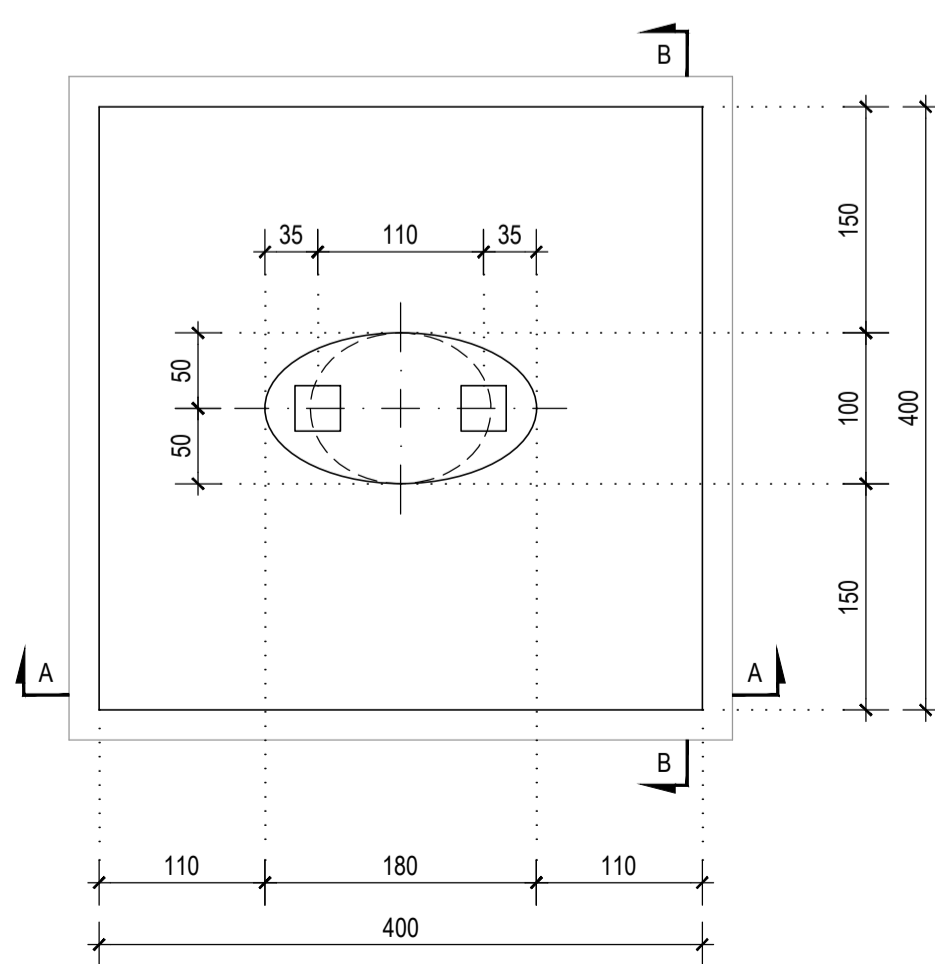
SEZIONE B-B scala 1:50



SEZIONE C-C scala 1:50

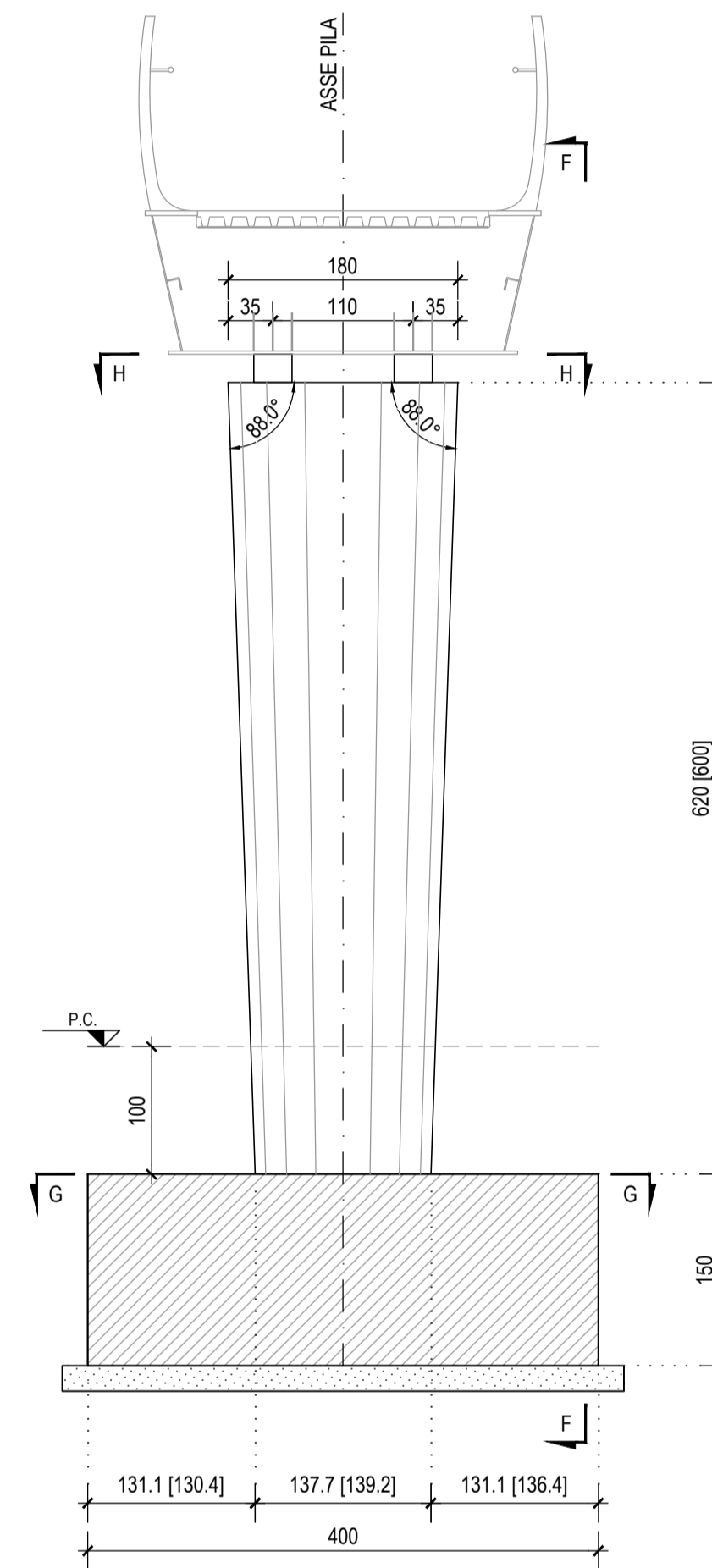


SEZIONE D-D scala 1:50

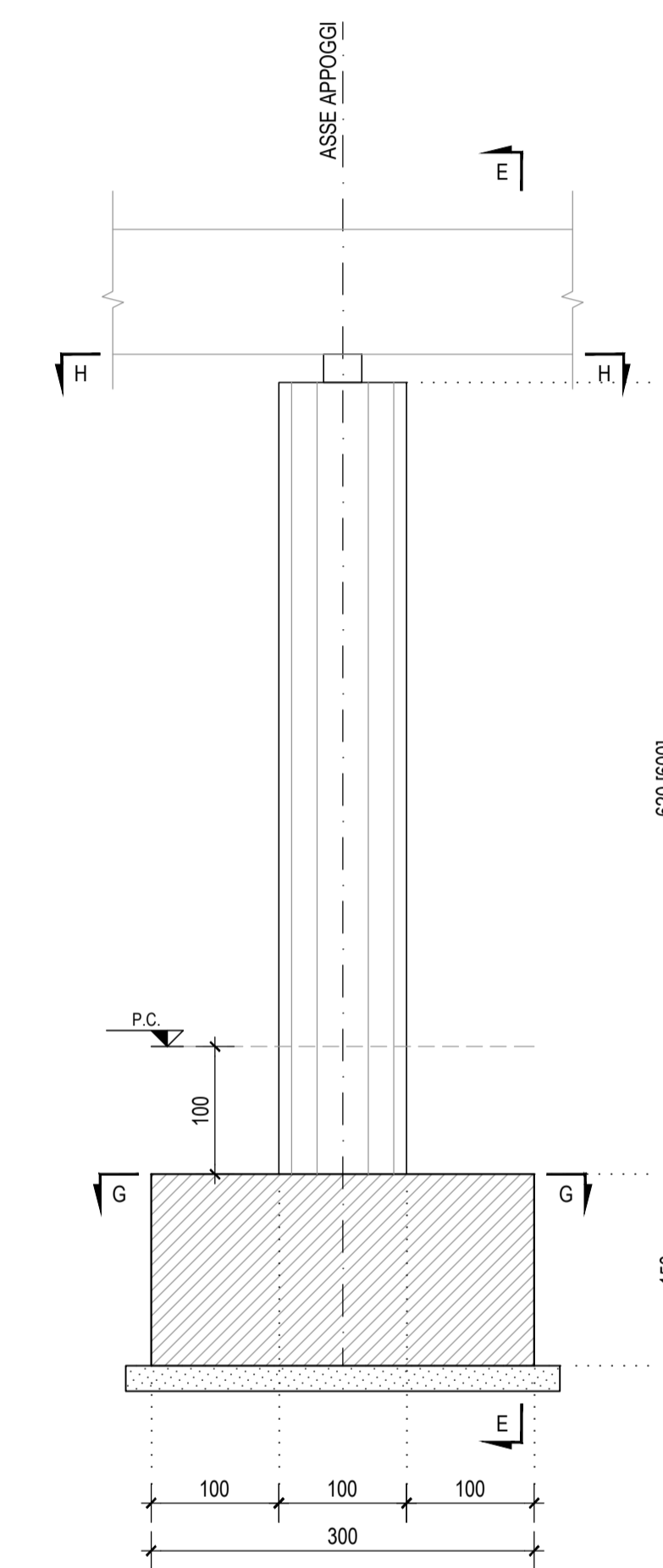


PILA 1 - [PILA 4]

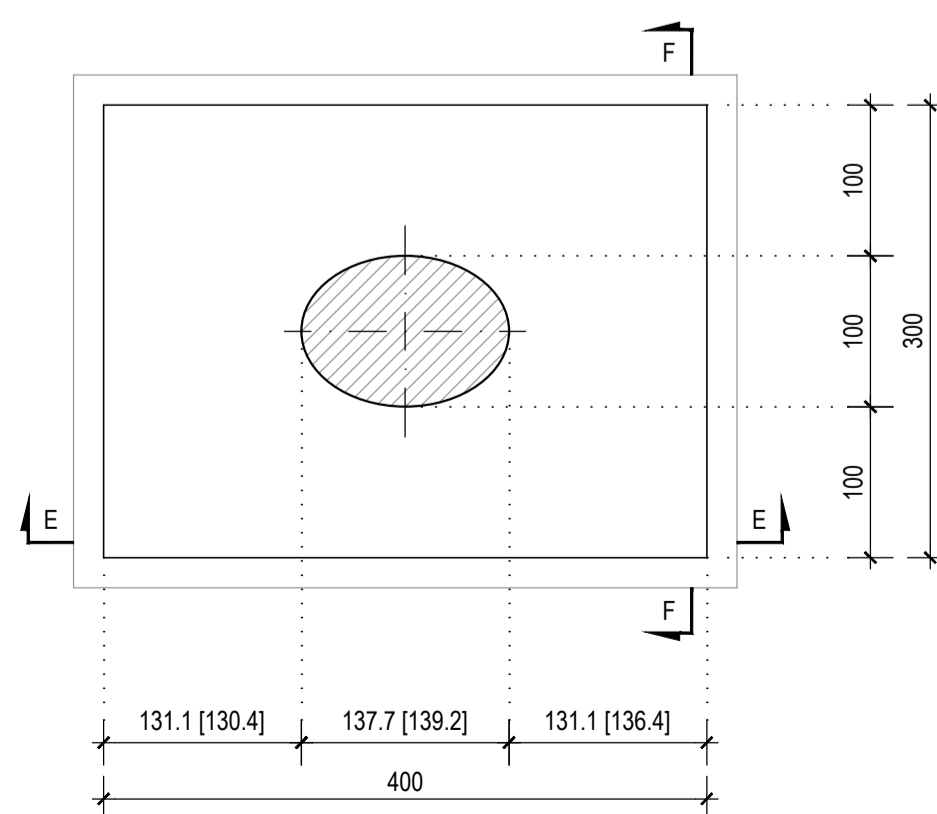
SEZIONE E-E scala 1:50



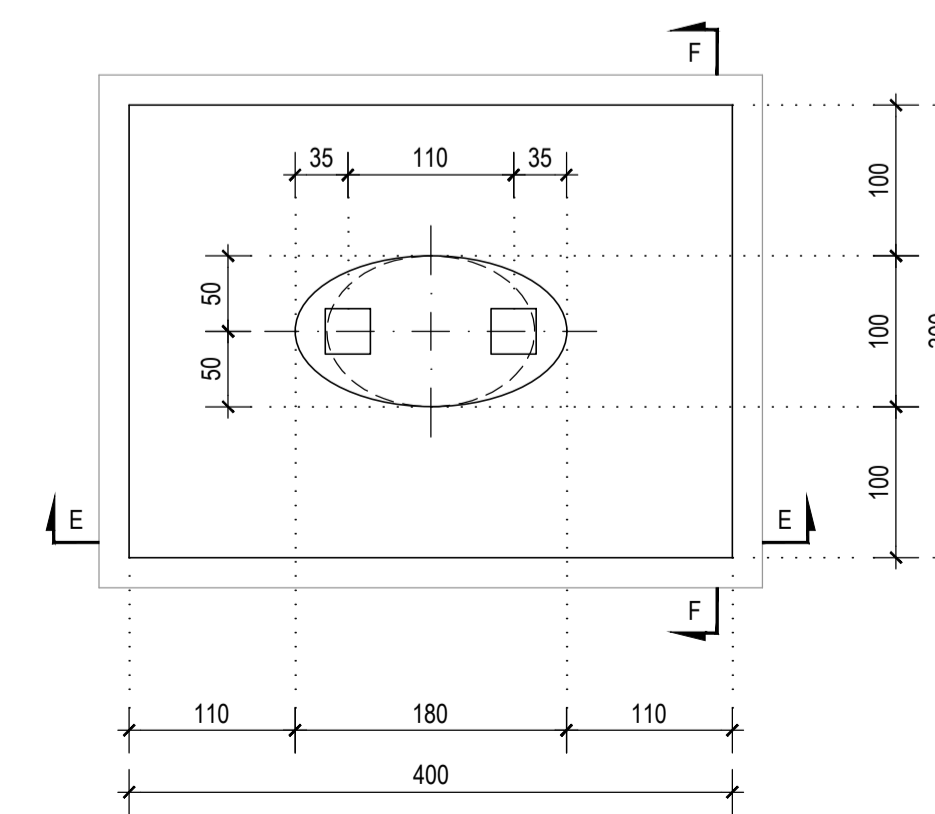
SEZIONE F-F scala 1:50



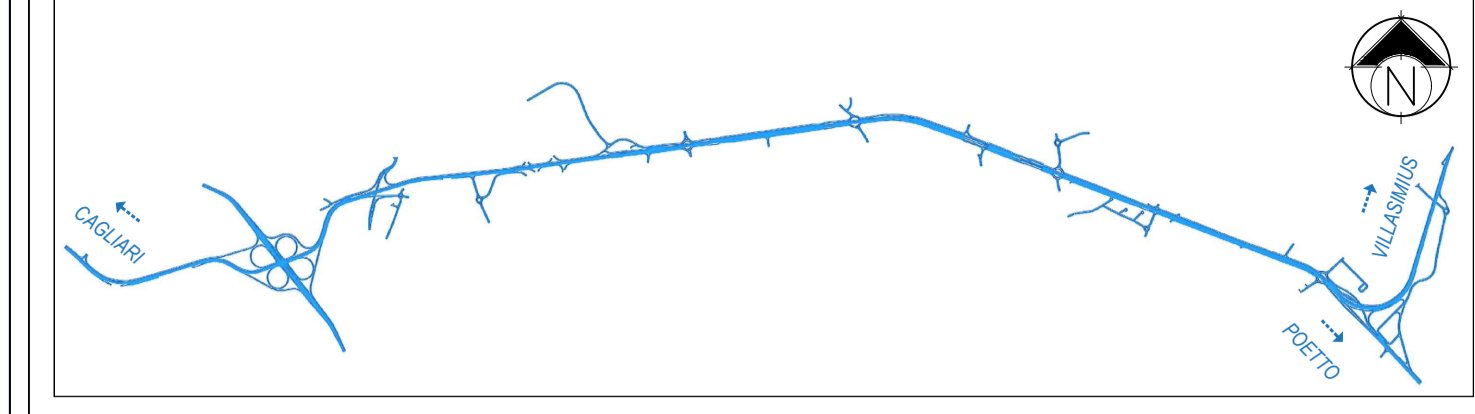
SEZIONE G-G scala 1:50



SEZIONE H-H scala 1:50



KEY-PLAN scala 1:50000



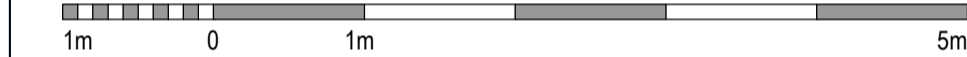
NOTA

- PER LE CARATTERISTICHE DEI MATERIALI SI RIMANDA ALL'ELABORATO: "TABELLA MATERIALI STRUTTURE" - DPCA06-D-1501-T00-EG-01-GEN-PC-01-A

INCIDENZE STRUTTURE IN C.A.

- FONDAZIONI PILE ⇒ 120 kg/mc
- ELEVAZIONI PILE ⇒ 220 kg/mc

M / Scale 1 : 50



Anas SpA
Direzione Centrale Progettazione

CUP F2602000340001 CIG 652449686B



GARA CA 08/15 - NUOVA SS 554 CAGLIARITANA
ADEGUAMENTO DELL'ASSE ATTREZZATO URBANO ED ELIMINAZIONE DELLE INTERSEZIONI A RASO DAL KM 1+500 AL KM 11+850

OFFERTA TECNICA

VIABILITA' DI SERVIZIO

PROGETTO STRADALE

PASSERELLA CICLO PEDONALE RIO SALIUS

Carpenteria pile

CODICE PROGETTO		CODICE ELABORATO				SCALA	DATA	CODICE ELABORATO DI OFFERTA	
progetto	liv. numero	campo 1	campo 2	campo 3	campo 4	rev			
DPCA06	D	1501	S00	PO08	STR	CP02	B	1:50	18/05/2018

CONCORRENTE:



PROGETTISTA INDICATO COSTITUENDO R.T.P.

Capogruppo Mandataria R.T.P.

Mandante

Mandante



ING. FRANCESCA LEO

RESPONSABILE DELL'INTEGRAZIONE
FRA LE PRESTAZIONI SPECIALISTICHE
Ing. Paolo Cucino

RESPONSABILE ELABORATO
Ing. Francesca Leo

