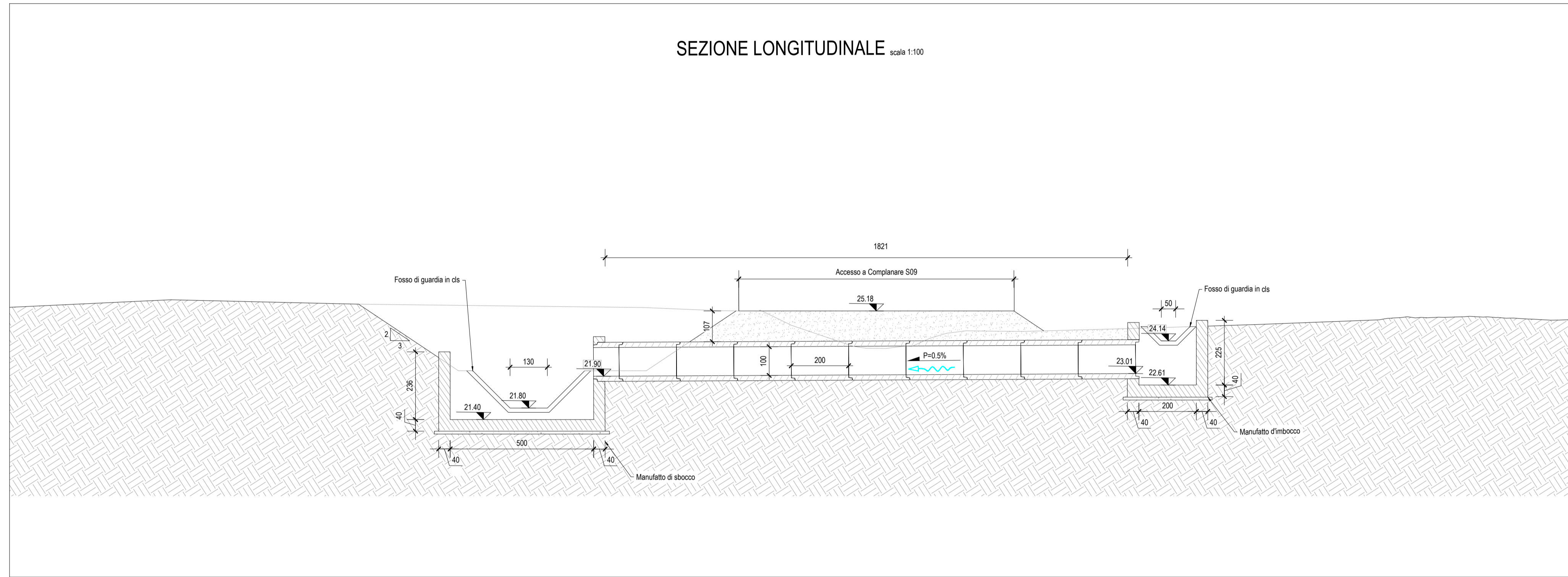
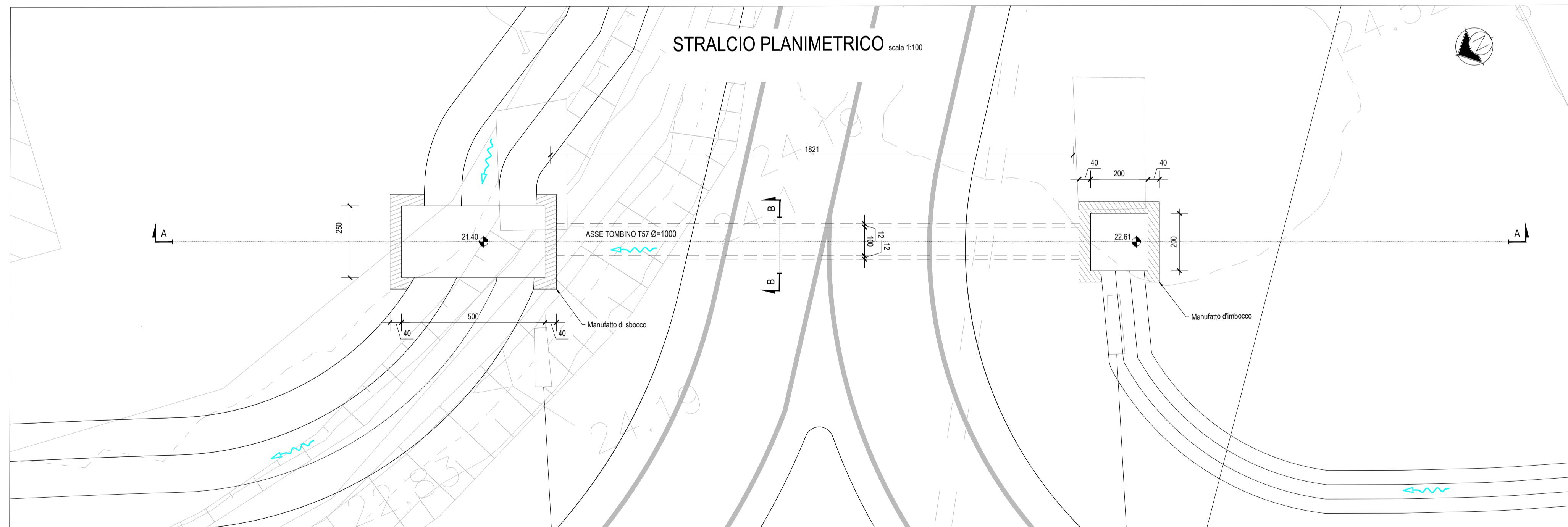


TOMBINO IDRAULICO CIRCOLARE S57 Ø1000

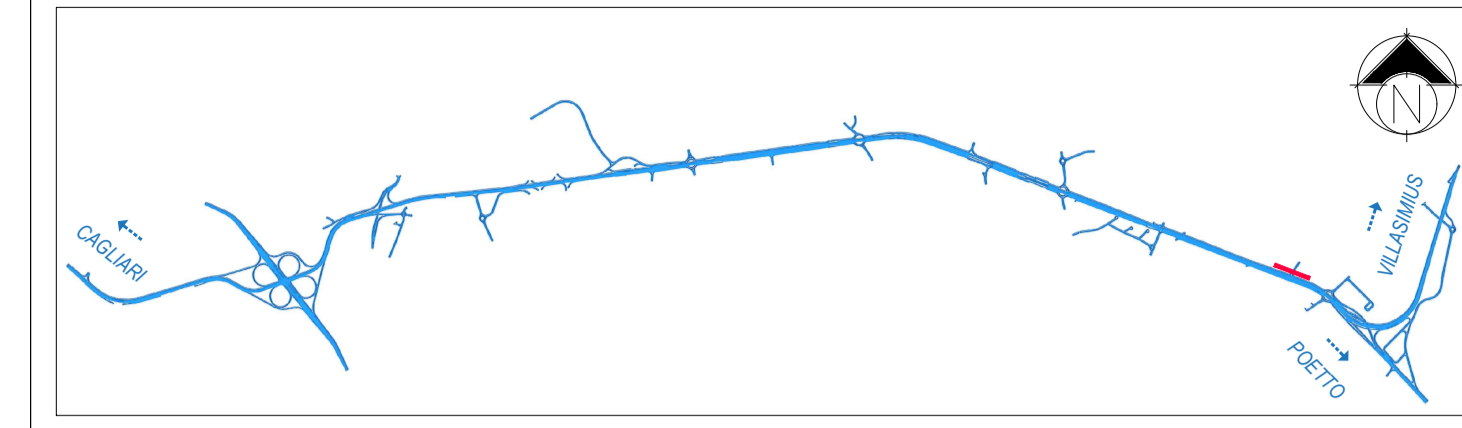
SEZIONE LONGITUDINALE scala 1:100



STRALCIO PLANIMETRICO scala 1:100



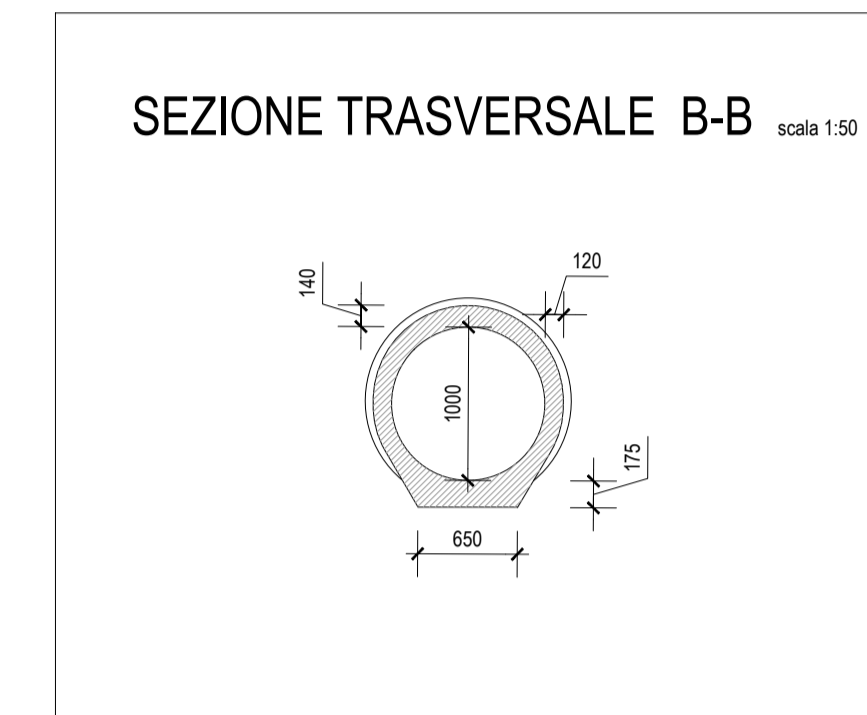
KEY-PLAN scala 1:50000



FASI COSTRUTTIVE

Realizzazione in variate - fase unica (Si veda l'elaborato DPCA06-D-1501-T00-TM-00-STR-ST-01-A)

SEZIONE TRASVERSALE B-B scala 1:50



Anas SpA
Direzione Centrale Progettazione

CUP F2602000340001 CIG 652449686B



GARA CA 08/15 - NUOVA SS 554 CAGLIARITANA
ADEGUAMENTO DELL'ASSE ATTREZZATO URBANO ED ELIMINAZIONE DELLE INTERSEZIONI A RASO DAL KM 1+500 AL KM 11+850

OFFERTA TECNICA

SVINCOLI

TOMBINI

TOMBINI IDRAULICI SVINCOLI E VIABILITA' SECONDARIE

Tombino S57 - Complanare S09

CODICE PROGETTO			CODICE ELABORATO				SCALA	DATA	CODICE ELABORATO DI OFFERTA	
progetto	liv.	numero	campo 1	campo 2	campo 3	campo 4	rev			
DPCA06	D	1501	S00	TM03	STR	PP39	A	VARIE	21/04/2016	37.7

CONCORRENTE:



PROGETTISTA INDICATO COSTITUENDO R.T.P.

Capogruppo Mandataria R.T.P.



RESPONSABILE DELL'INTEGRAZIONE FRA LE PRESTAZIONI SPECIALISTICHE
Ing. Paolo Cucino

Mandante



RESPONSABILE ELABORATO
Ing. Paolo Cucino

Mandante

ING. FRANCESCA LEO



37.7