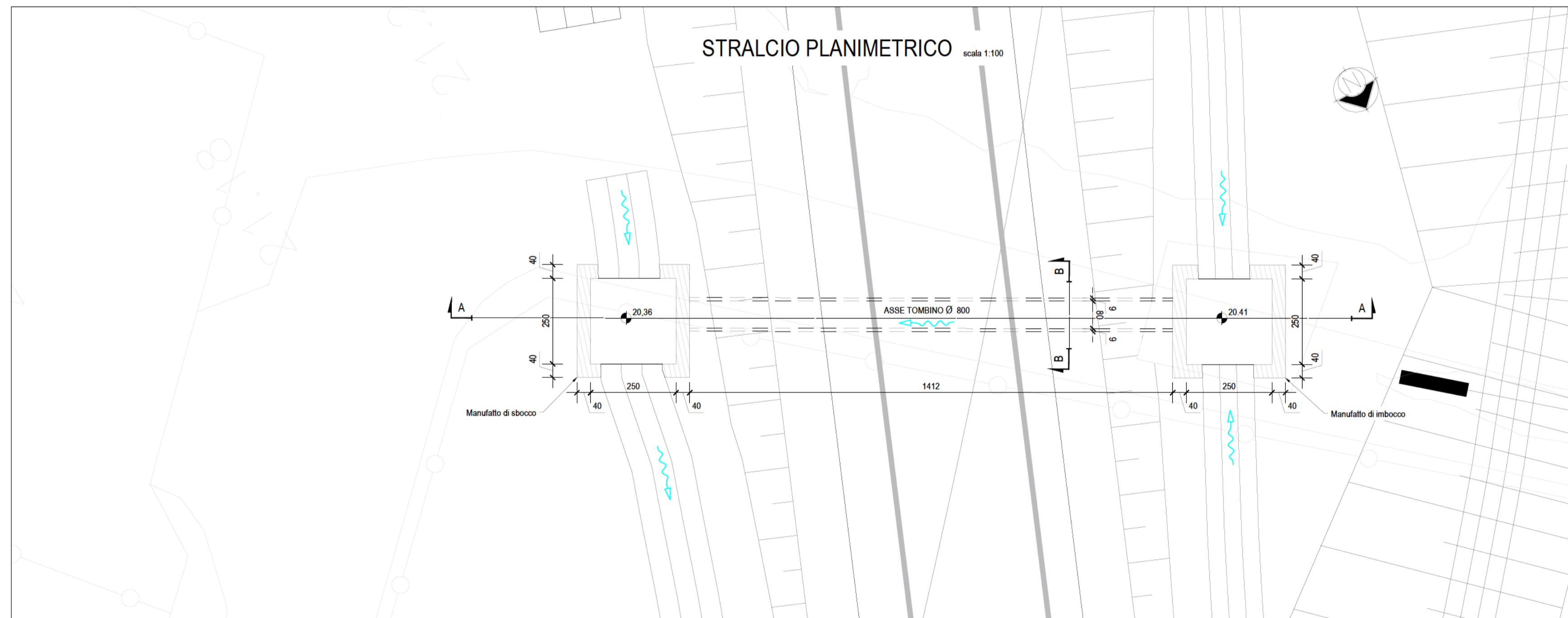
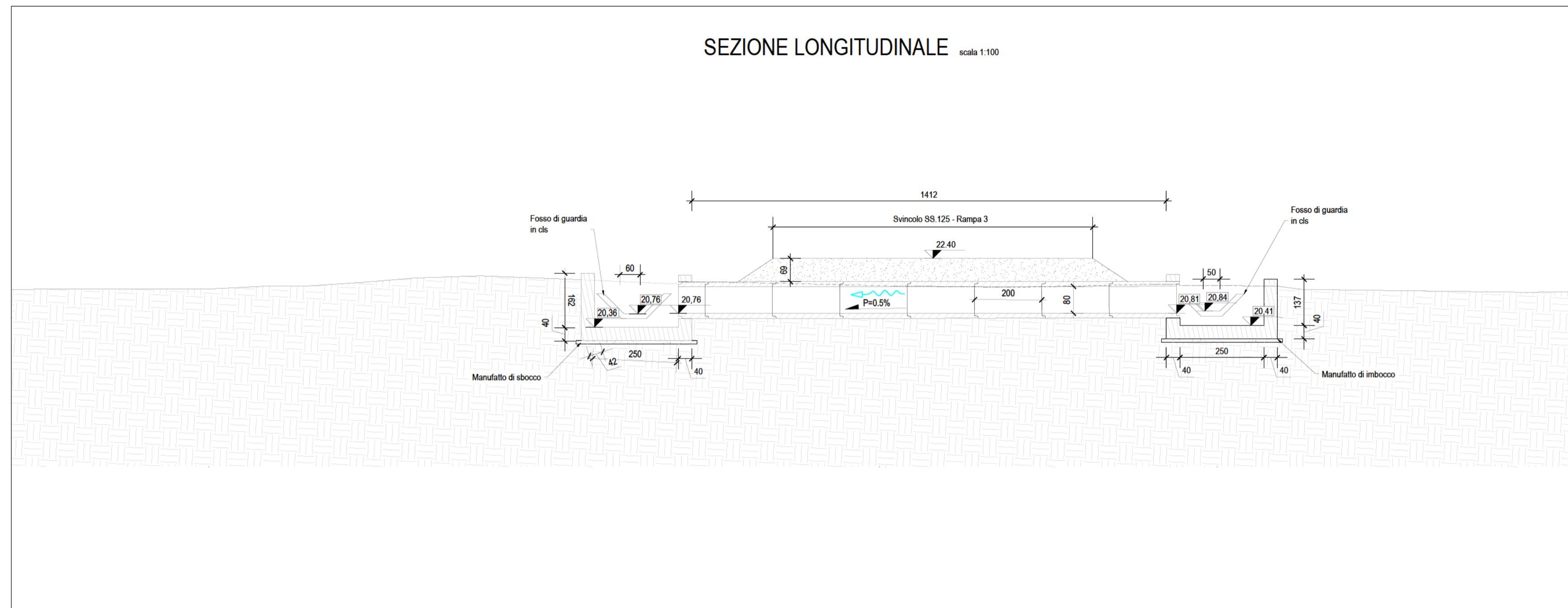
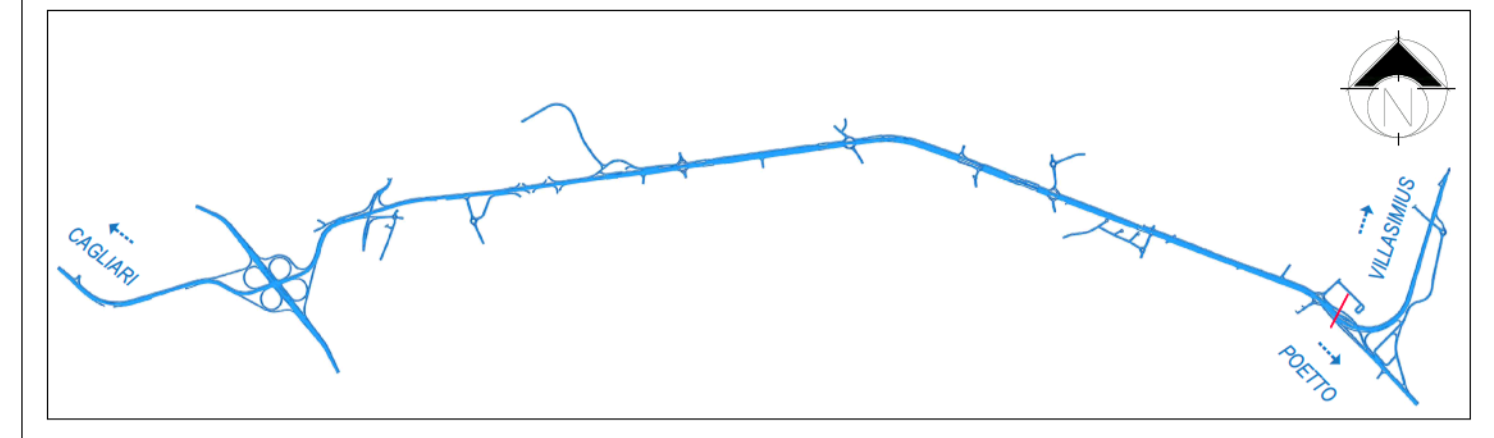


TOMBINO IDRAULICO CIRCOLARE S58 Ø800



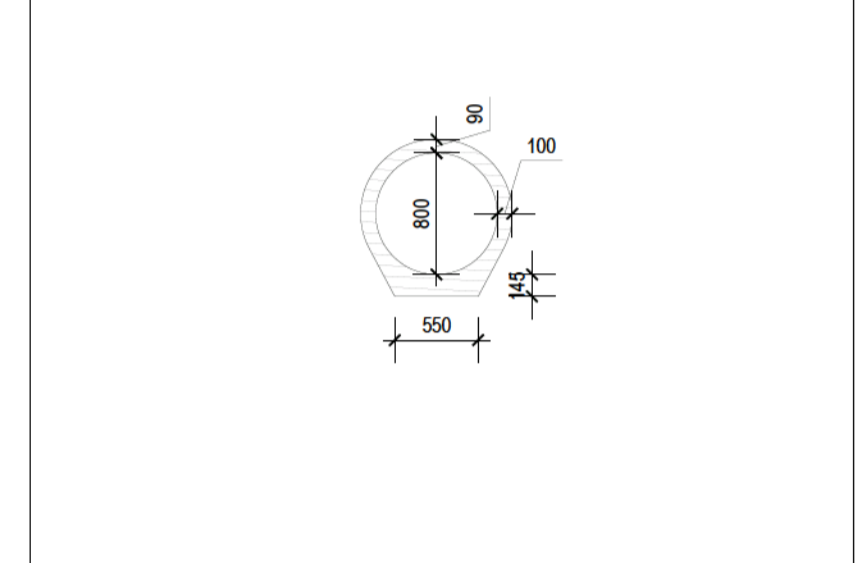
KEY-PLAN scala 1:50000



FASI COSTRUTTIVE

Realizzazione in variante - fase unica (Si veda l'elaborato DPCA06-D-1501-T00-TM-00-STR-ST-01-A)

SEZIONE TRASVERSALE B-B scala 1:50



Anas SpA
Direzione Centrale Progettazione

CUP F2602000340001 CIG 652449686B



GARA CA 08/15 - NUOVA SS 554 CAGLIARITANA
ADEGUAMENTO DELL'ASSE ATTREZZATO URBANO ED ELIMINAZIONE DELLE INTERSEZIONI A RASO DAL KM 1+500 AL KM 11+850

OFFERTA TECNICA

SVINCOLI

TOMBINI

TOMBINI IDRAULICI SVINCOLI E VIABILITA' SECONDARIE

Tombino S58 - Svincolo SS.125 - Rampa 3

CODICE PROGETTO			CODICE ELABORATO				SCALA	DATA	CODICE ELABORATO DI OFFERTA	
progetto	liv.	numero	campo 1	campo 2	campo 3	campo 4	rev			
DPCA06	D	1501	S00	TM02	STR	PP40	A	VARIE	21/04/2016	37.8

CONCORRENTE:



PROGETTISTA INDICATO COSTITUENDO R.T.P.

Capogruppo Mandataria R.T.P.



RESPONSABILE DELL'INTEGRAZIONE
FRA LE PRESTAZIONI SPECIALISTICHE
Ing. Paolo Cucino

Mandante



RESPONSABILE ELABORATO
Ing. Paolo Cucino

Mandante

ING. FRANCESCA LEO



CODICE ELABORATO DI OFFERTA

37.8