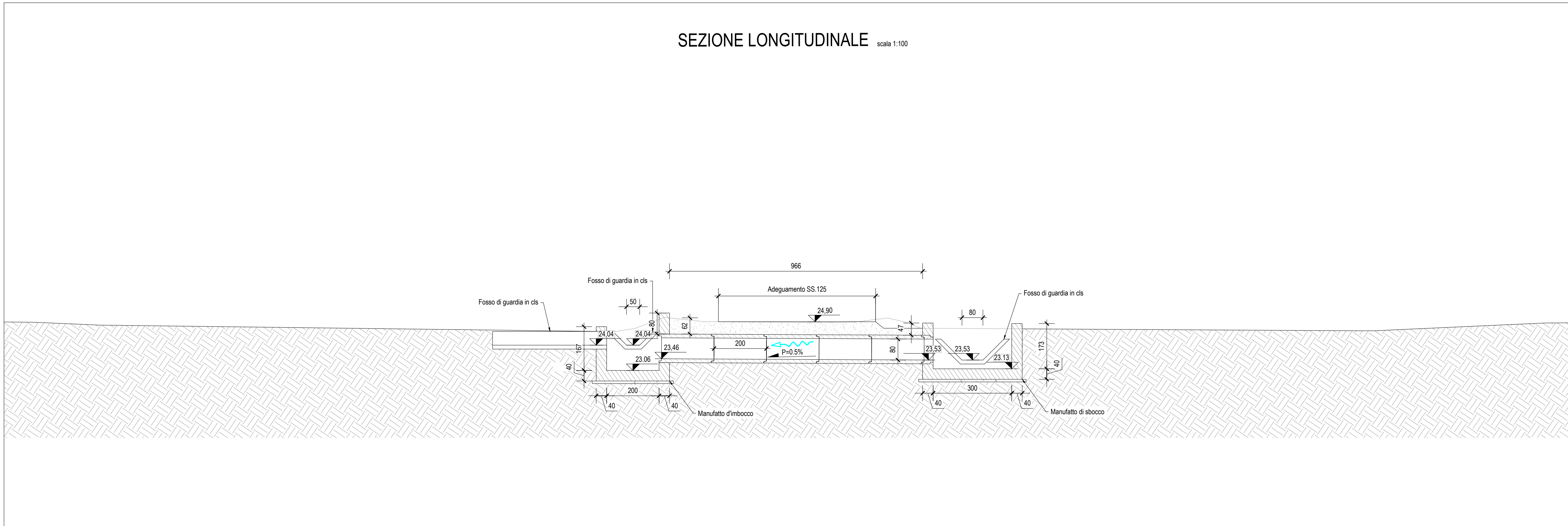
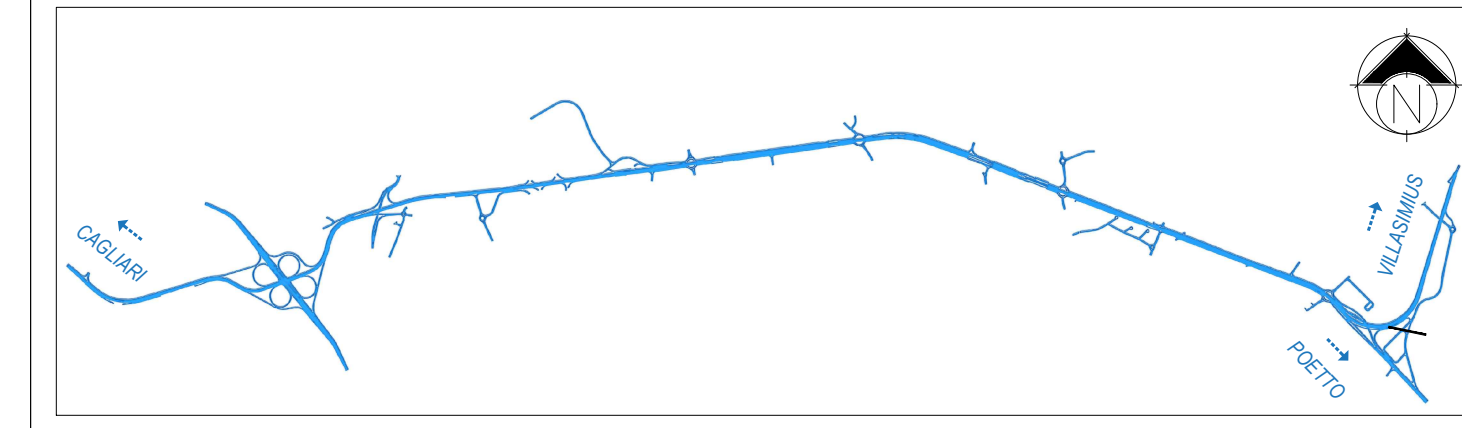


TOMBINO IDRAULICO CIRCOLARE S71 Ø800

SEZIONE LONGITUDINALE scala 1:100



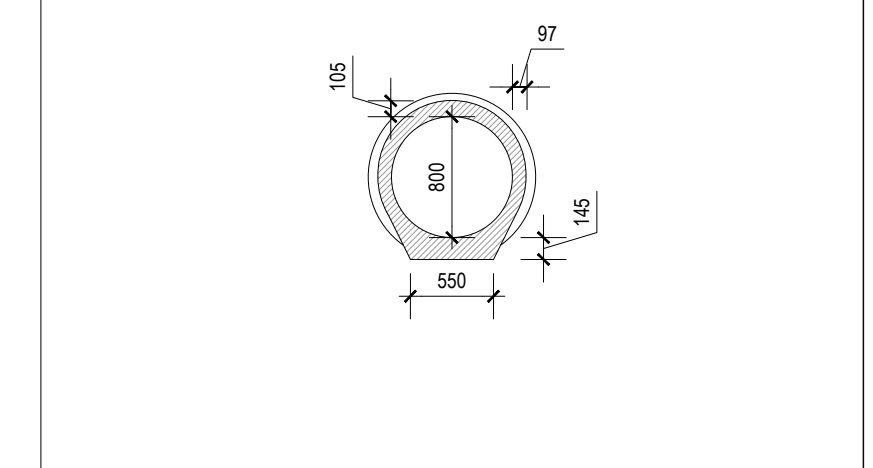
KEY-PLAN scala 1:50000



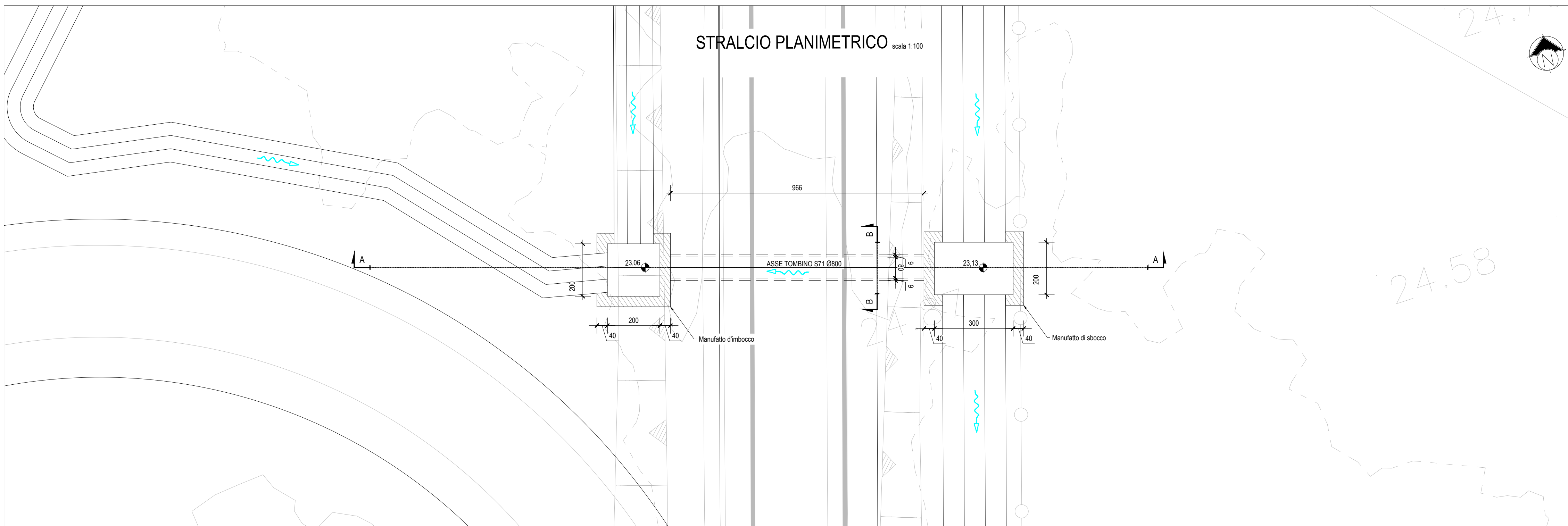
FASI COSTRUTTIVE

Realizzazione in variate - fase unica (Si veda l'elaborato DPCA06-D-1501-T00-TM-00-STR-ST-01-A)

SEZIONE TRASVERSALE B-B scala 1:50



STRALCIO PLANIMETRICO scala 1:100



**Anas SpA**  
 Direzione Centrale Progettazione  
 CUP F2602000340001 CIG 652449686B

GARA CA 08/15 - NUOVA SS 554 CAGLIARITANA  
 ADEGUAMENTO DELL'ASSE ATTREZZATO URBANO ED ELIMINAZIONE  
 DELLE INTERSEZIONI A RASO DAL KM 1+500 AL KM 11+850

OFFERTA TECNICA

**SVINCOLI**  
**TOMBINI**  
**TOMBINI IDRAULICI SVINCOLI E VIABILITA' SECONDARIE**  
 Tombino S71 - Adeguamento SS.125

CODICE PROGETTO			CODICE ELABORATO				SCALA	DATA	CODICE ELABORATO DI OFFERTA	
progetto	liv.	numero	campo 1	campo 2	campo 3	campo 4	rev			
DPCA06	D	1501	S00	TM03	STR	PP48	A	VARIE	21/04/2016	<b>37.16</b>

CONCORRENTE:



PROGETTISTA INDICATO COSTITUENDO R.T.P.

Capogruppo Mandataria R.T.P.



RESPONSABILE DELL'INTEGRAZIONE  
 FRA LE PRESTAZIONI SPECIALISTICHE  
 Ing. Paolo Cucino

Mandante



RESPONSABILE ELABORATO  
 Ing. Paolo Cucino

Mandante

ING. FRANCESCA LEO

