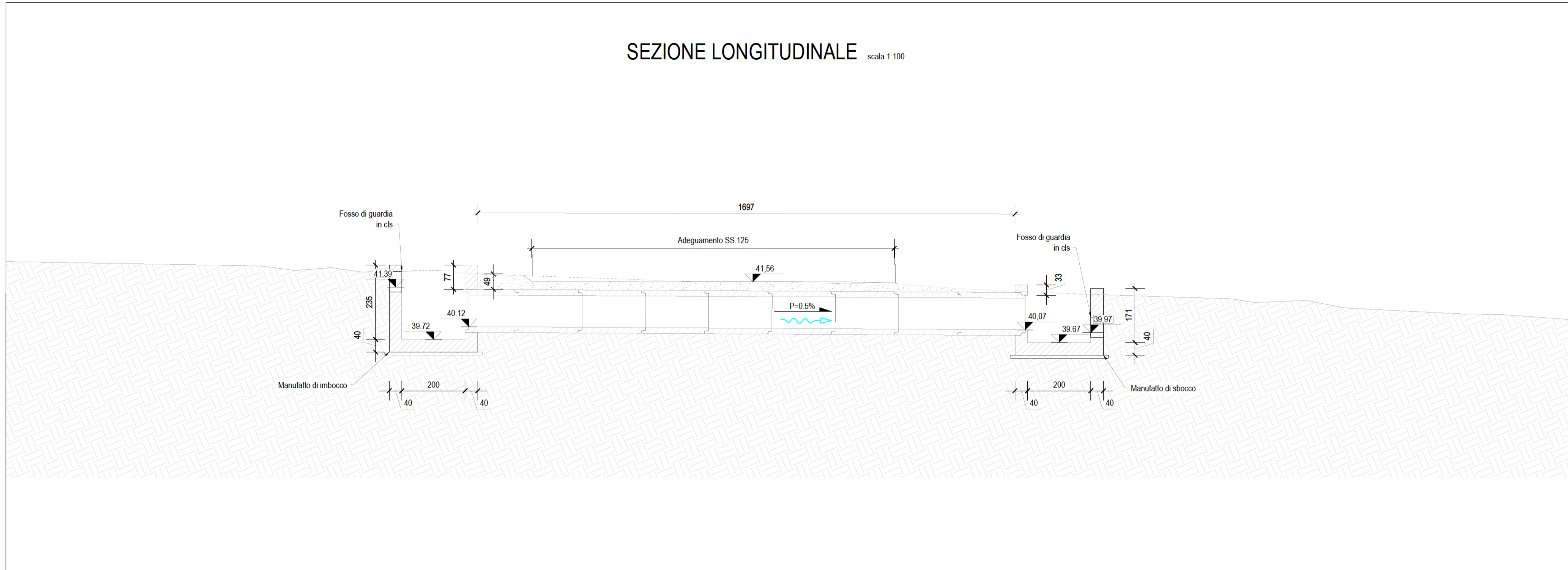
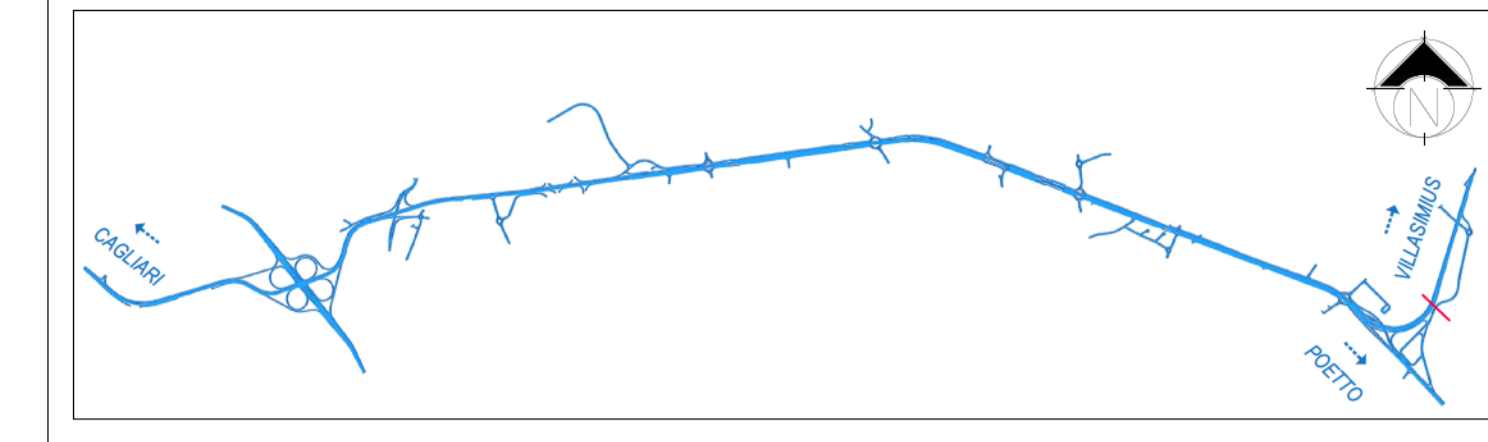


TOMBINO IDRAULICO CIRCOLARE S74 Ø1000

SEZIONE LONGITUDINALE scala 1:100



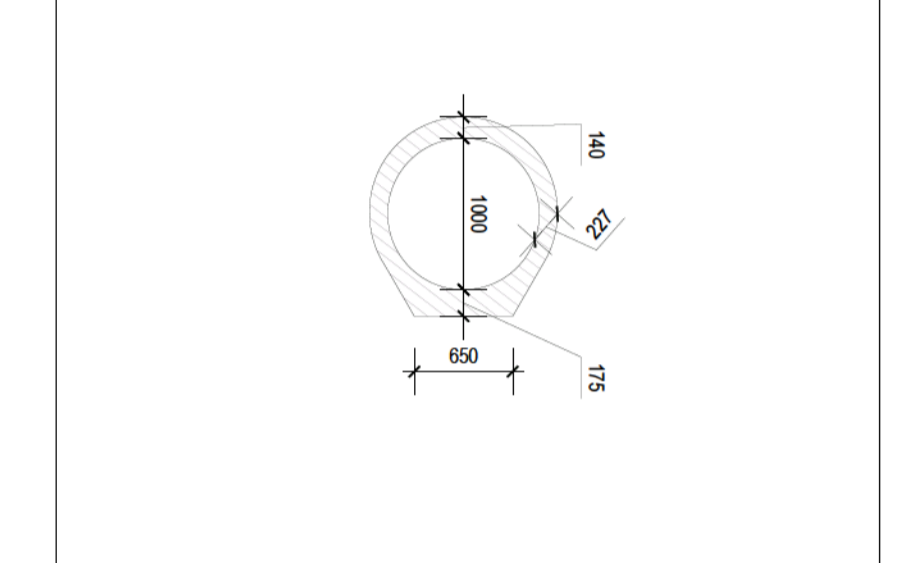
KEY-PLAN scala 1:50000



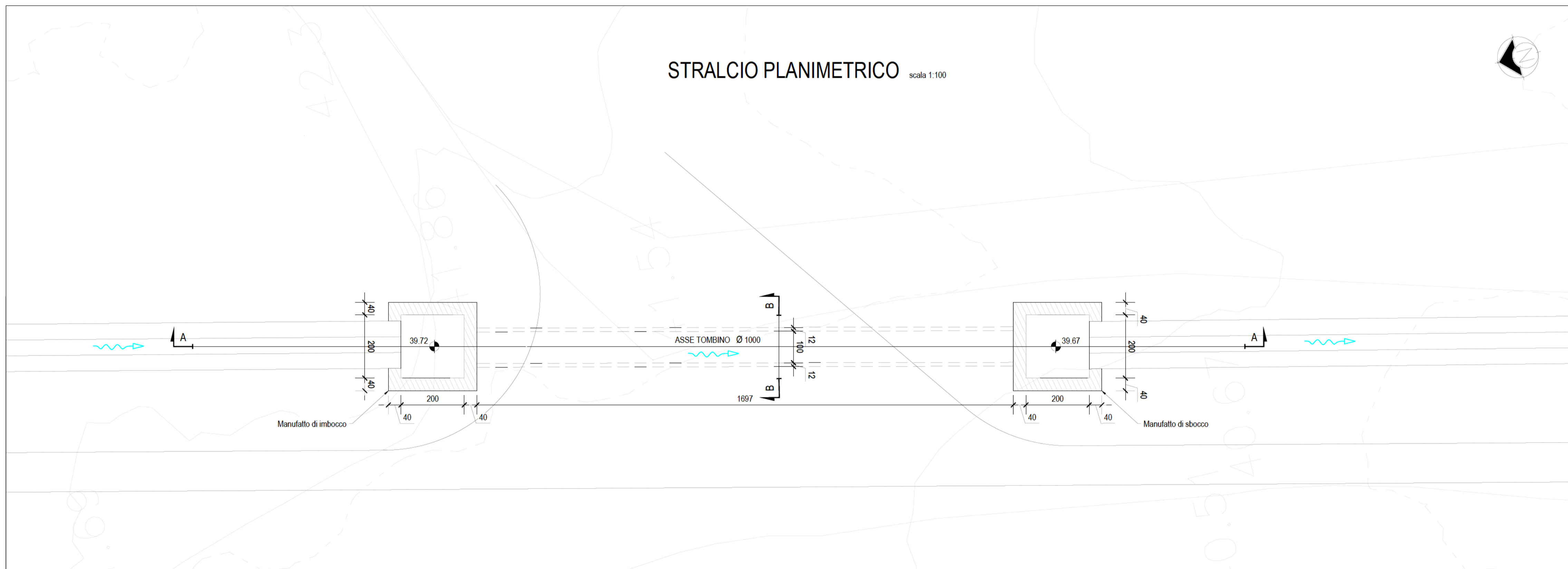
FASI COSTRUTTIVE

Realizzazione in variate - fase unica (Si veda l'elaborato DPCA06-D-1501-T00-TM-00-STR-ST-01-A)

SEZIONE TRASVERSALE B-B scala 1:50



STRALCIO PLANIMETRICO scala 1:100



**Anas SpA**  
Direzione Centrale Progettazione  
CUP: F2602000340001 CIG: 652449686B

GARA CA 08/15 - NUOVA SS 554 CAGLIARITANA  
ADEGUAMENTO DELL'ASSE ATTREZZATO URBANO ED ELIMINAZIONE  
DELLE INTERSEZIONI A RASO DAL KM 1+500 AL KM 11+850

- OFFERTA TECNICA**
- SVINCOLI**
  - TOMBINI**
  - TOMBINI IDRAULICI SVINCOLI E VIABILITA' SECONDARIE**
  - Tombino S74 - Adeguamento SS.125**

CODICE PROGETTO			CODICE ELABORATO				SCALA	DATA	CODICE ELABORATO DI OFFERTA
progetto	liv.	numero	campo 1	campo 2	campo 3	campo 4	rev		
DPCA06	D	1501	S00	TM02	STR	PP51	A	VARIE	
								21/04/2016	<b>37.19</b>

**CONCORRENTE:**

**ASTALDI**

PROGETTISTA INDICATO COSTITUENDO R.T.P.  
Capogruppo Mandataria R.T.P. **SWS** Mandante **ASTALDI** Ing. FRANCESCA LEO

RESPONSABILE DELL'INTEGRAZIONE  
FRA LE PRESTAZIONI SPECIALISTICHE  
Ing. Paolo Cucino

RESPONSABILE ELABORATO  
Ing. Paolo Cucino