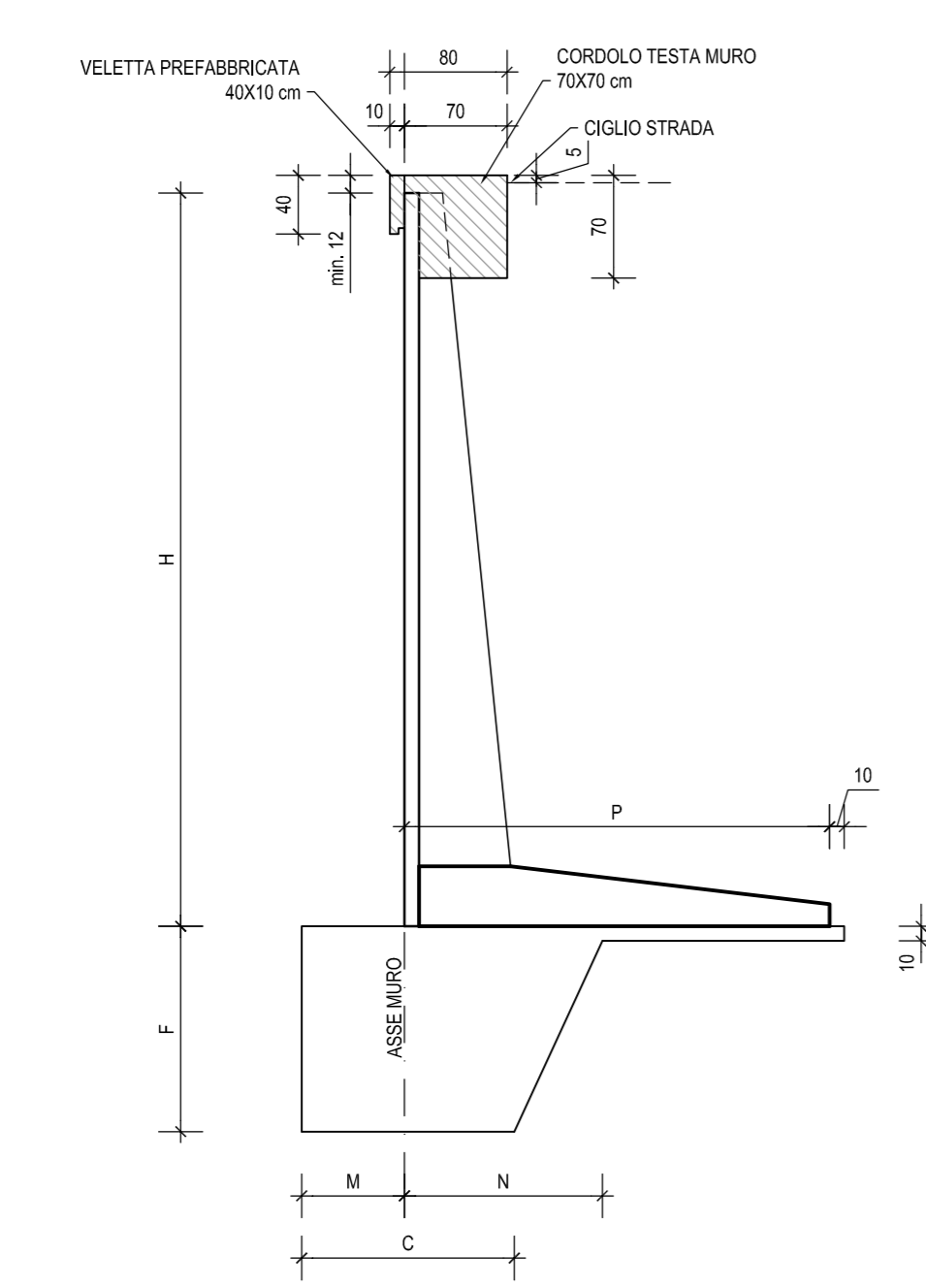
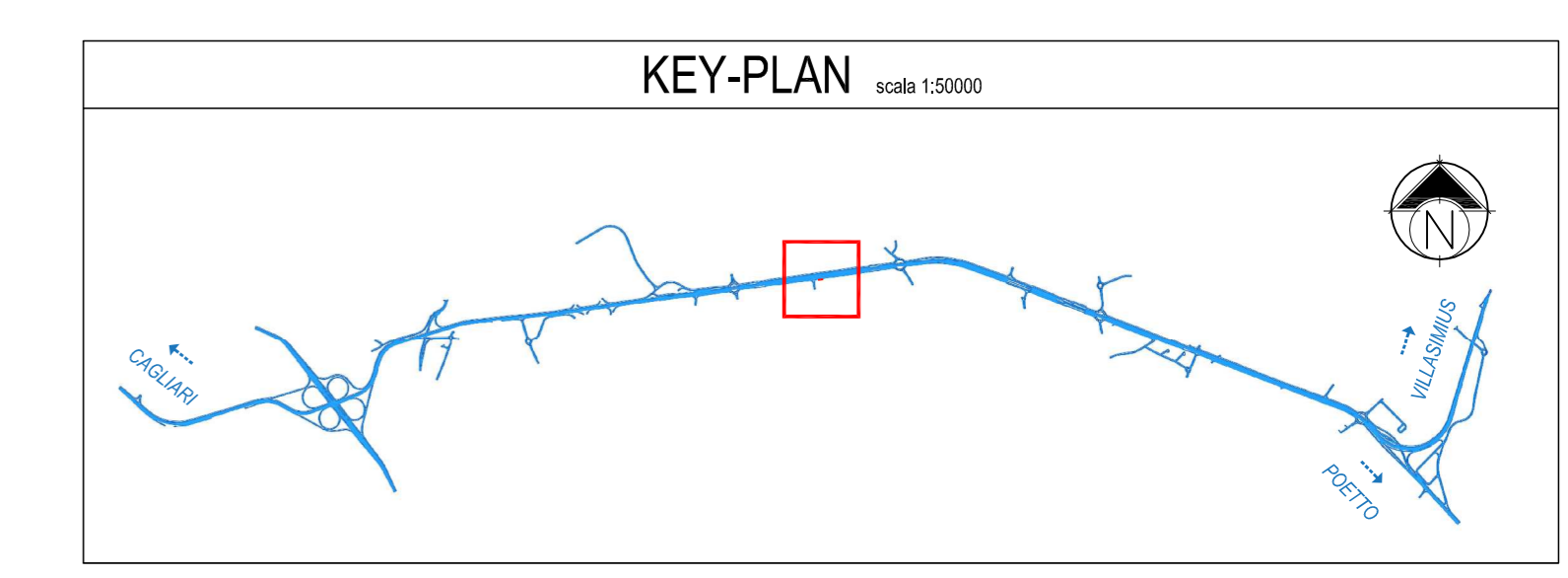


SEZIONE TIPO SERIE NM scala 1:50



H	Serie/Tipo	C	F	M	N	P
225	u27NM	120	50	40	100	180
250	u27NM	120	50	40	100	180
275	u30NM	140	60	50	110	190
300	u30NM	140	60	50	110	190



**NOTA**  
 - PER LE CARATTERISTICHE DEI MATERIALI SI RIMANDA ALL'ELABORATO:  
 \*TABELLA MATERIALI STRUTTURE\* - DPCA06-D-1501-T00-EG-01-GEN-PC-01-A

**INCIDENZE STRUTTURE IN C.A.**

MURO H 250		
• FONDAZIONE	⇒	55 kg/mc
• ELEVAZIONE	⇒	125 kg/mc
MURO H 275 - H 300		
• FONDAZIONE	⇒	55 kg/mc
• ELEVAZIONE	⇒	125 kg/mc
CORDOLO DI TESTA	⇒	130 kg/mc

**Anas SpA**  
 Direzione Centrale Progettazione  
 CUP: F2602000340001 CIG: 652449686B

**GARA CA 08/15 - NUOVA SS 554 CAGLIARITANA**  
 ADEGUAMENTO DELL'ASSE ATTREZZATO URBANO ED ELIMINAZIONE DELLE INTERSEZIONI A RASO DAL KM 1+500 AL KM 11+850

**OFFERTA TECNICA**

**E - VIABILITA' DI SERVIZIO**  
**OPERE D'ARTE MINORI**  
**MURI DI SOSTEGNO SVINCOLI E VIABILITA' SECONDARIE**  
 Muro n°D3 - Completare S02 (Sud) - Planimetria di progetto, sviluppata e sezione tipo.

CODICE PROGETTO			CODICE ELABORATO				SCALA	DATA	CODICE ELABORATO DI OFFERTA	
progetto	liv.	numero	campo 1	campo 2	campo 3	campo 4	rev	varie		
DPCA06	D	1501	S00	OM02	STR	PP15	B	varie	05/11/2017	<b>38.3</b>

**CONCORRENTE:**

**ASTALDI**

PROGETTISTA INDICATO COSTITUENDO R.T.P.  
 Capogruppo Mandataria R.T.P. Mandante Mandante

**SWS** **ASTALDI** **ING. FRANCESCA LEO**

RESPONSABILE DELL'INTEGRAZIONE  
 FRA LE PRESTAZIONI SPECIALISTICHE  
 Ing. Paolo Cucino

RESPONSABILE ELABORATO  
 Ing. Paolo Cucino