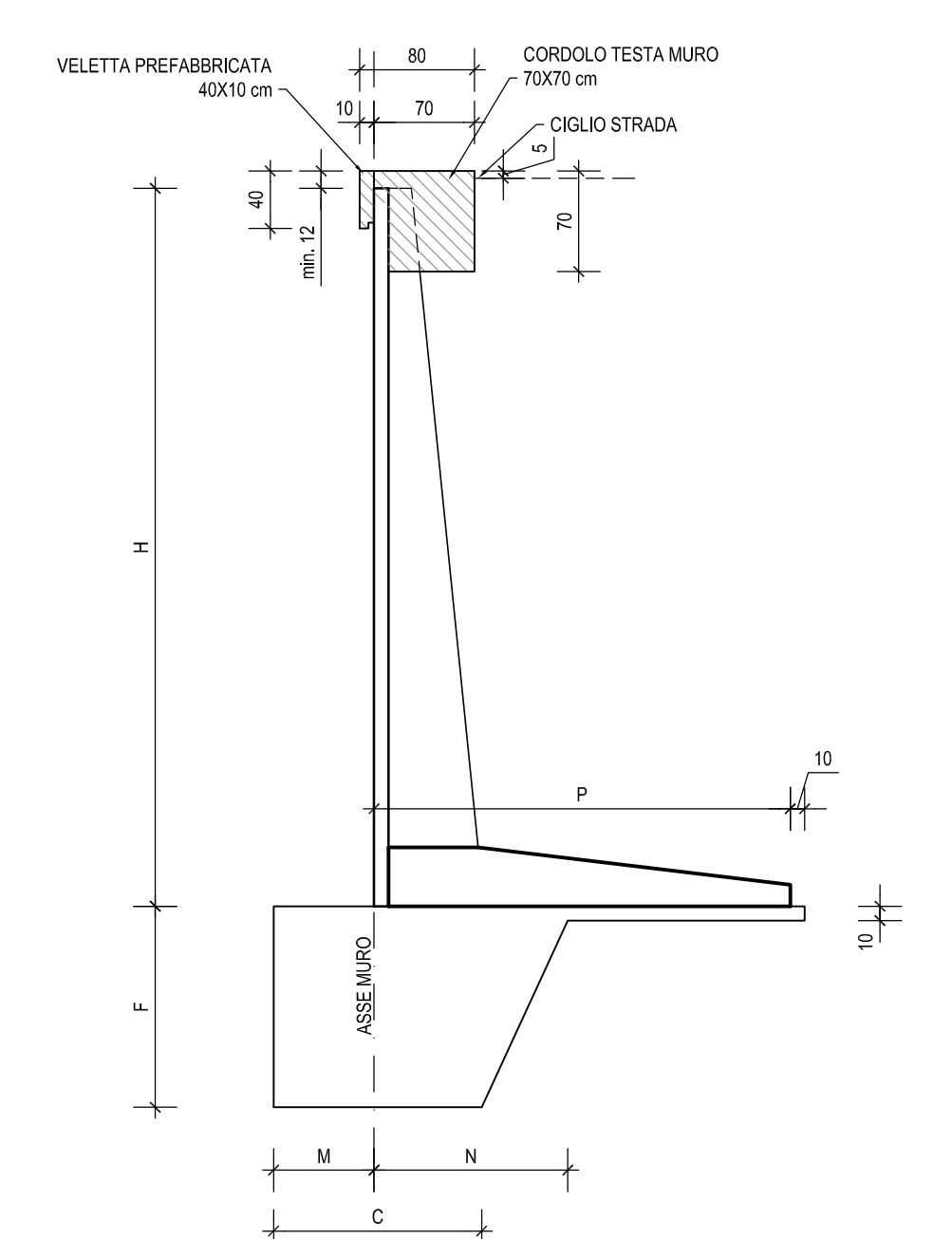
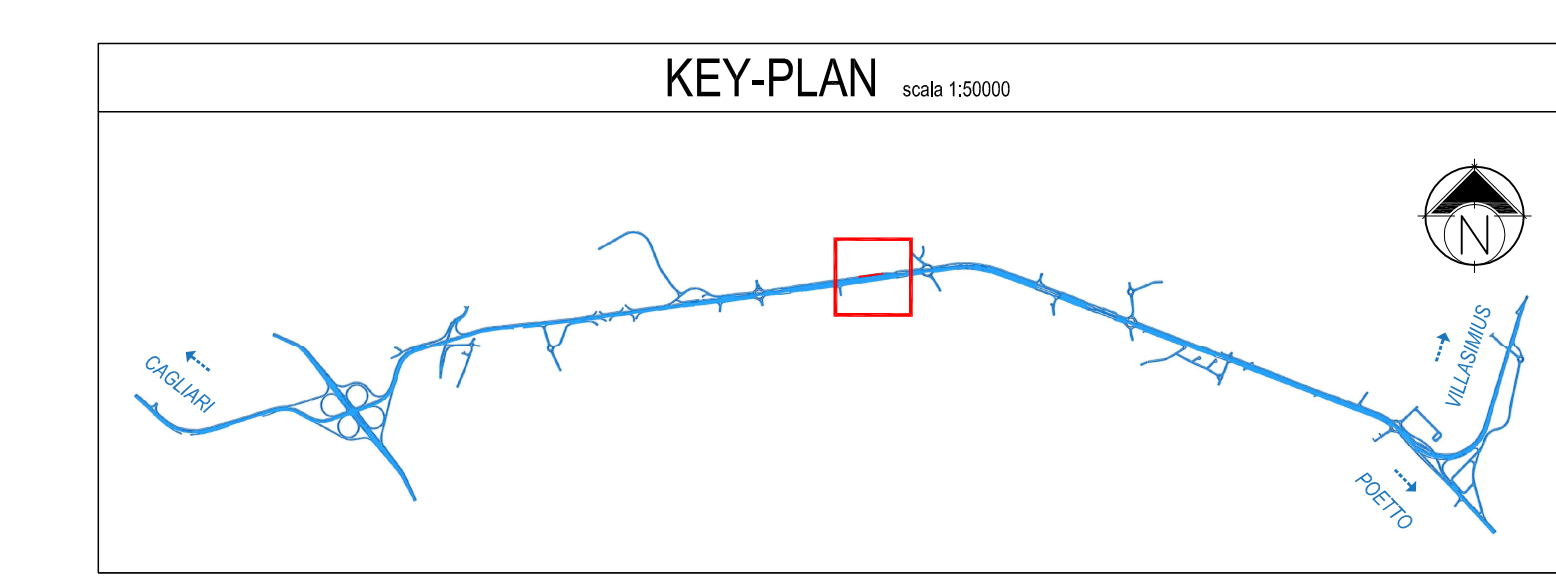


SEZIONE TIPO SERIE NM scale 1:50



H	Serie/Tip	C	F	M	N	P
500	u65NM	220	100	90	160	290
550	u65NM	230	100	90	170	315
600	u65NM	240	110	100	170	340
650	u65NM	250	110	100	190	365
700	u70NM	280	120	110	200	390



NOTA
 - PER LE CARATTERISTICHE DEI MATERIALI SI RIMANDA ALL'ELABORATO:
 "TABELLA MATERIALI STRUTTURE" - DPCA/06-D-1501-100-EG-01-GEN-PC-01-A

INCIDENZE STRUTTURE IN C.A.

MURO H 500		
• FONDAZIONE	⇒	85 kg/mc
• ELEVAZIONE	⇒	190 kg/mc
MURO H 550		
• FONDAZIONE	⇒	90 kg/mc
• ELEVAZIONE	⇒	180 kg/mc
MURO H 600		
• FONDAZIONE	⇒	100 kg/mc
• ELEVAZIONE	⇒	210 kg/mc
MURO H 650		
• FONDAZIONE	⇒	115 kg/mc
• ELEVAZIONE	⇒	210 kg/mc
MURO H 700		
• FONDAZIONE	⇒	125 kg/mc
• ELEVAZIONE	⇒	230 kg/mc
CORDOLO DI TESTA	⇒	130 kg/mc

Anas SpA
 Direzione Centrale Progettazione
 CUP: F21022000340001 CIG: 652449686B

GARA CA 08/15 - NUOVA SS 554 CAGLIARITANA
 ADEGUAMENTO DELL'ASSE ATTREZZATO URBANO ED ELIMINAZIONE DELLE INTERSEZIONI A RASO DAL KM 1+500 AL KM 11+850

OFFERTA TECNICA

E - VIABILITA' DI SERVIZIO
OPERE D'ARTE MINORI
 MURI DI SOSTEGNO SVINCOLI E VIABILITA' SECONDARIE
 Muro n°D4 - Complanare S03 (Nord) - Planimetria di progetto, sviluppata e sezione tipo.

CODICE PROGETTO	CODICE ELABORATO	SCALA	DATA	CODICE ELABORATO IN OFFERTA					
progetto	nr. numero	campo 1	campo 2	campo 3	campo 4	rev	varie	05/11/2017	38.4
DPCA 06	D 1501	S00	OM02	STR	PP16	B			

CONCORRENTE:

ASTALDI

PROGETTISTA INDICATO COSTITUENDO R.T.P.
 Capogruppo Mandataria R.T.P. Mandante Mandante

SWS **ASTALDI** ING. FRANCESCA LEO

RESPONSABILE DELL'INTEGRAZIONE RESPONSABILE ELABORATO
 Ing. Paolo Curcio Ing. Paolo Curcio