

REGIONE AUTONOMA DELLA SARDEGNA

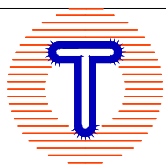


E.G.A.S. – SARDEGNA  
ENTE DI GOVERNO DELL'AMBITO DELLA SARDEGNA

ABBANO S.p.A.

Gestore Unico del Servizio Idrico Integrato  
della Regione Sardegna

SETTORE COMPLESSO GESTIONE ATTIVA PERDITE – U.B. RETI IDRICHE



**On Technology S.R.L.**

SEDE LEGALE: ROMA - Via Cola di Rienzo SEDE OPERATIVA: PORTO TORRES -  
Via Fratelli Vivaldi n°24 Tel. 079516036 - 07951693 Fax. 079517142

SCHEMA N° 1 "VIGNOLA – CASTELDORIA – PERFUGAS"  
PRGA REV.2006  
DIRAMAZIONI PER SEDINI BULZI E PERFUGAS

RESPONSABILE DEL PROCEDIMENTO:

Dott. Serafino Meloni

PROGETTISTA:

Ing. Paolo Naccari

PROGETTO ESECUTIVO



TAVOLA

6C

Schemi elettrici quadro avviamento pompe

COLLABORATORI:

Geom. Davide Depalmas  
Ing. Lara Minnai

DATA : Gennaio 2019

FILE:

REV.: 08



# Ontecnoology srl

costruzioni generali

Via Fratelli Vivaldi 24 Z.I. 07046 Porto Torres (SS)

079/516193-516036

079/517142


ufficiotecnico@ontecnoology.com

www.ontecnoology.com

## SCHEMA ELETTRICO

### QUADRO POMPE SEDINI

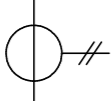
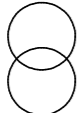


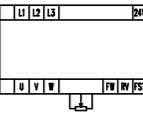
NON E' PERMESSO CONSEGNARE A TERZI O RIPRODURRE QUESTO DOCUMENTO NE' UTILIZZARE IL CONTENUTO O RENDERSI O COMUNQUE NOTO A TERZI SENZA LA NOSTRA AUTORIZZAZIONE ESPLICITA. OGNI INFRAZIONE COMPORTA IL RISARCIMENTO DEI DANNI SUBITI. E' FATTA RISERVA DI TUTTI I DIRITTI DERIVANTI DA BREVETTI O MODELLI

PROGETTAZIONE				TENSIONE ESERCIZIO	400V	NORME	PROTEZIONE
SERIE				TENSIONE COMANDI	24V	+ UBICAZIONE = NOME LOGICO	
COMMESSA				TENSIONE SEGNALI	24V		
COMMITTENTE				ABBANOA			
PROGETTATO CON SISTEMA CAD/CAE				Sabik			
							
				DATA	FIRME	SCHEMA FUNZIONALE TABELLE DI RIEPILOGO MORSETTIERE, CAVI E DISPOSITIVI GENERICI DISTINTA BASE LEGENDA PAGINE LEGENDA SIMBOLI	
				DIS.	22/01/2019		
				VISTO	22/01/2019		
				APPROV.	22/01/2019		
				QUADRO POMPE SEDINI		ABBANOA	
						FOGLIO 0 OT	
						T.F. 10	
REV.	DESCRIZIONE REVISIONE	DATA	DISEGNATORE	SOST. DA:	SOST. IL:	ORIGINE	







SIMBOLO SYMBOL	NOME SIMBOLO SYMBOL NAME	DESCRIZIONE DESCRIPTION	SIGLA DESIGNATION	ESTENS. EXT.
	060910	Trasformatori di corrente Current transformer	T...	
 0.60x	060901	Trasformatore a due avvolgimenti Transformer with two windings	TA...	
	071408	Aviatore con regolazione a tiristori Starter-regulator with thyristor	U...	
	101603	Filtro Filter	U...	
 0.20x	INVERTER	Inverter Inverter	U...	

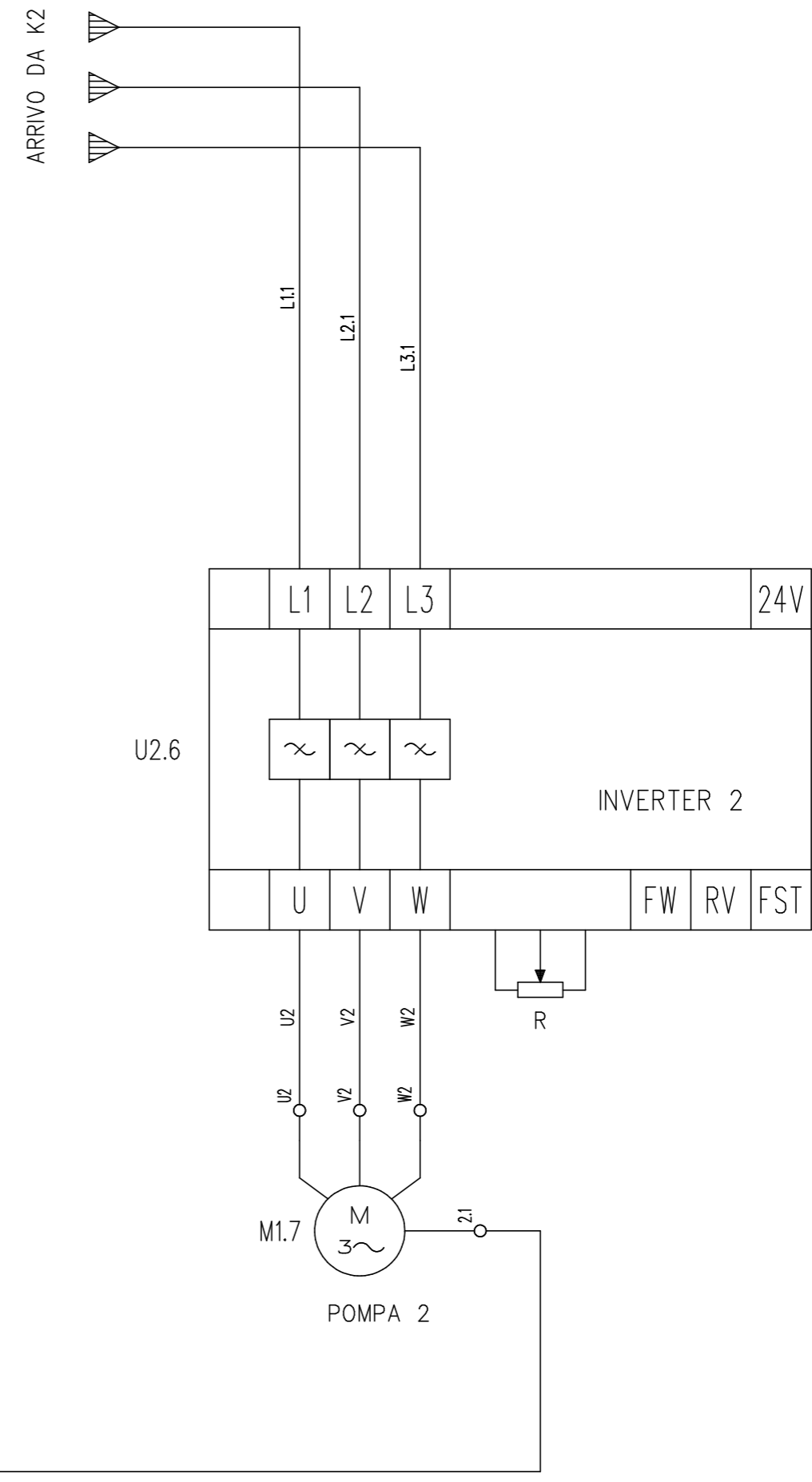
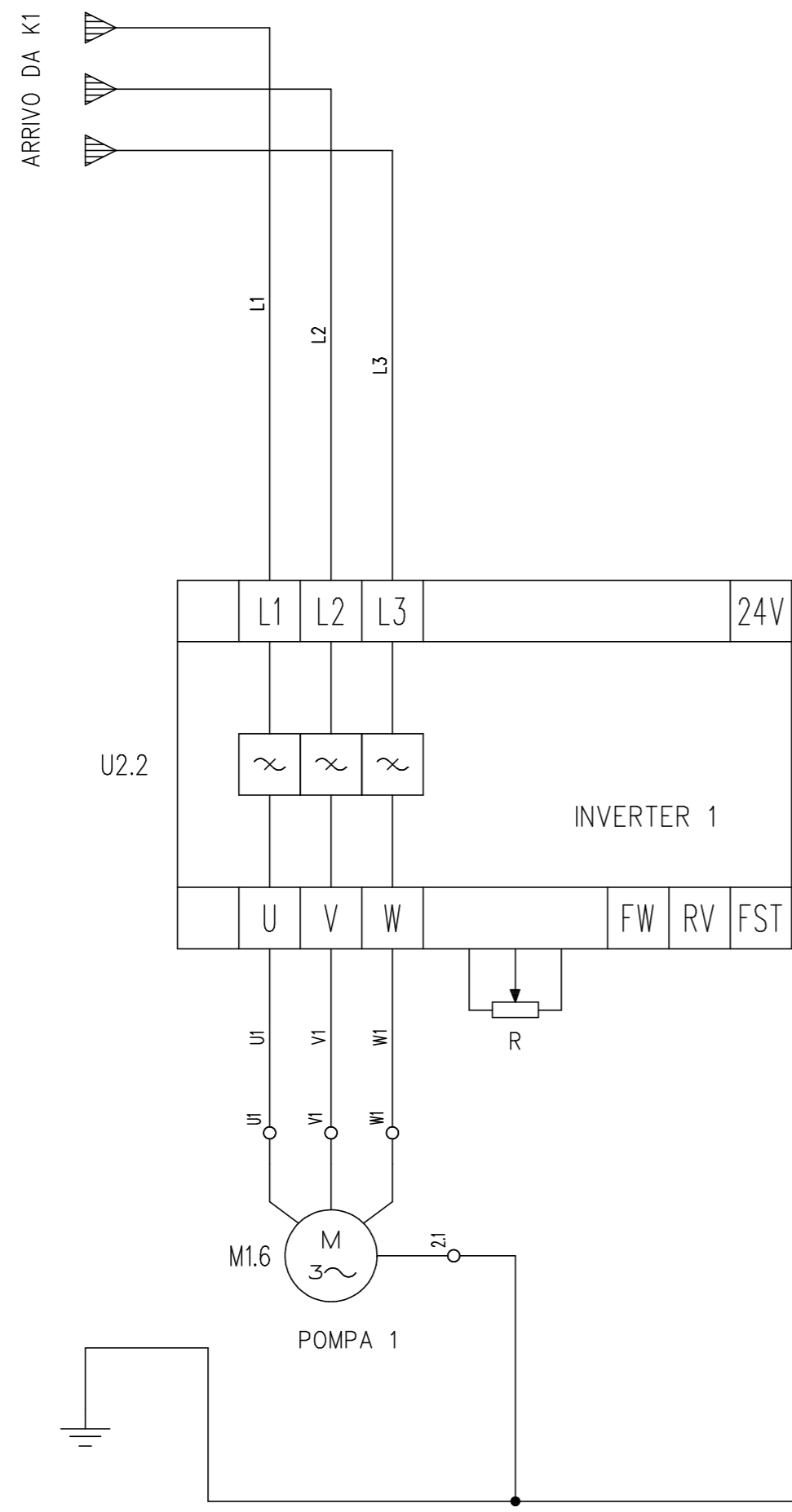
PROGETTO: QUADRO POMPE SEDINI.sch  
 NOME FILE:  
 TIPO:



NON E' PERMESSO CONSEGNARE A TERZI O RIPRODURRE QUESTO DOCUMENTO  
 NE' UTILIZZARE IL CONTENUTO O RENDERLO COMUNQUE NOTO A TERZI SENZA LA NOSTRA  
 AUTORIZZAZIONE ESPLICITA. OGNI INFRAZIONE COMPORTA IL RISARCIMENTO DEI DANNI  
 SUBITI. E' FATTA RISERVA DI TUTTI I DIRITTI DERIVANTI DA BREVETTI O MODELLI

PROGETTO: QUADRO POMPE SEDINI.sch  
 NOME FILE: QUADRO POMPE SEDINI.sch  
 TIPOCO:

QUADRO POMPE.sch



REVISIONI										DATA	22/01/2019
DATA ULTIMA REVISIONE										DISEGN.	Davide
NUMERO MODIFICHE	4	5								CONTR.	
VERSIONE SABIK	Ver. 22.00									APPROV.	

**Ontecology srl**  
 costruzioni generali  
 Via Fratelli Vivaldi 24 Z.I. 07046 PortoTorres (SS)

SOST. IL: 3 SOST. DA: 4 ORIGINE:

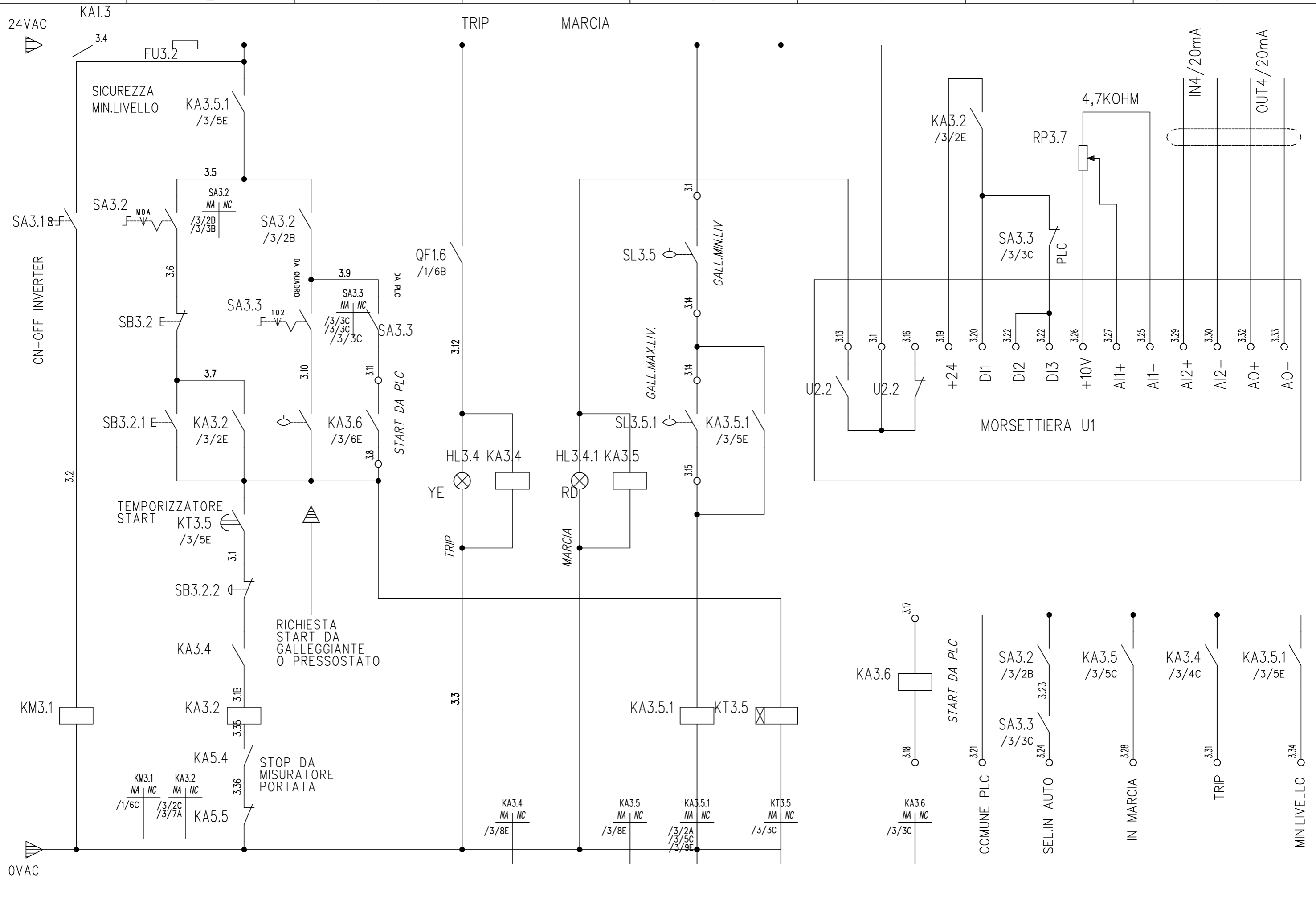


CIRCUITO DI POTENZA

QUADRO POMPE SEDINI		=	QSP
		+	SEDINI
			FOGL. 2
			3



PROGETTO: **QUADRO POMPE SEDINI**.sch  
 TIPOCO:  
 NON E' PERMESSO CONSEGNARE A TERZI O RIPRODURRE QUESTO DOCUMENTO  
 NE' UTILIZZARE IL CONTENUTO O RENDERSLO COMUNQUE NOTO A TERZI SENZA LA NOSTRA  
 AUTORIZZAZIONE ESPLICITA. OGNI INFRAZIONE COMPORTE IL RISARCIMENTO DEI DANNI  
 SUBITI. E' FATTA RISERVA DI TUTTI I DIRITTI DERIVANTI DA BREVETTI O MODELLI



REVISIONI		DATA	22/01/2019
DATA ULTIMA REVISIONE		DISEGN.	Davide
NUMERO MODIFICHE PAGINA	11	CONTR.	
VERSIONE SABIK	Ver. 22.00	APPROV.	

**Ontecology srl**  
 costruzioni generali  
 Via Fratelli Vivaldi 24 Z.1. 07046 PortoTorres (SS)

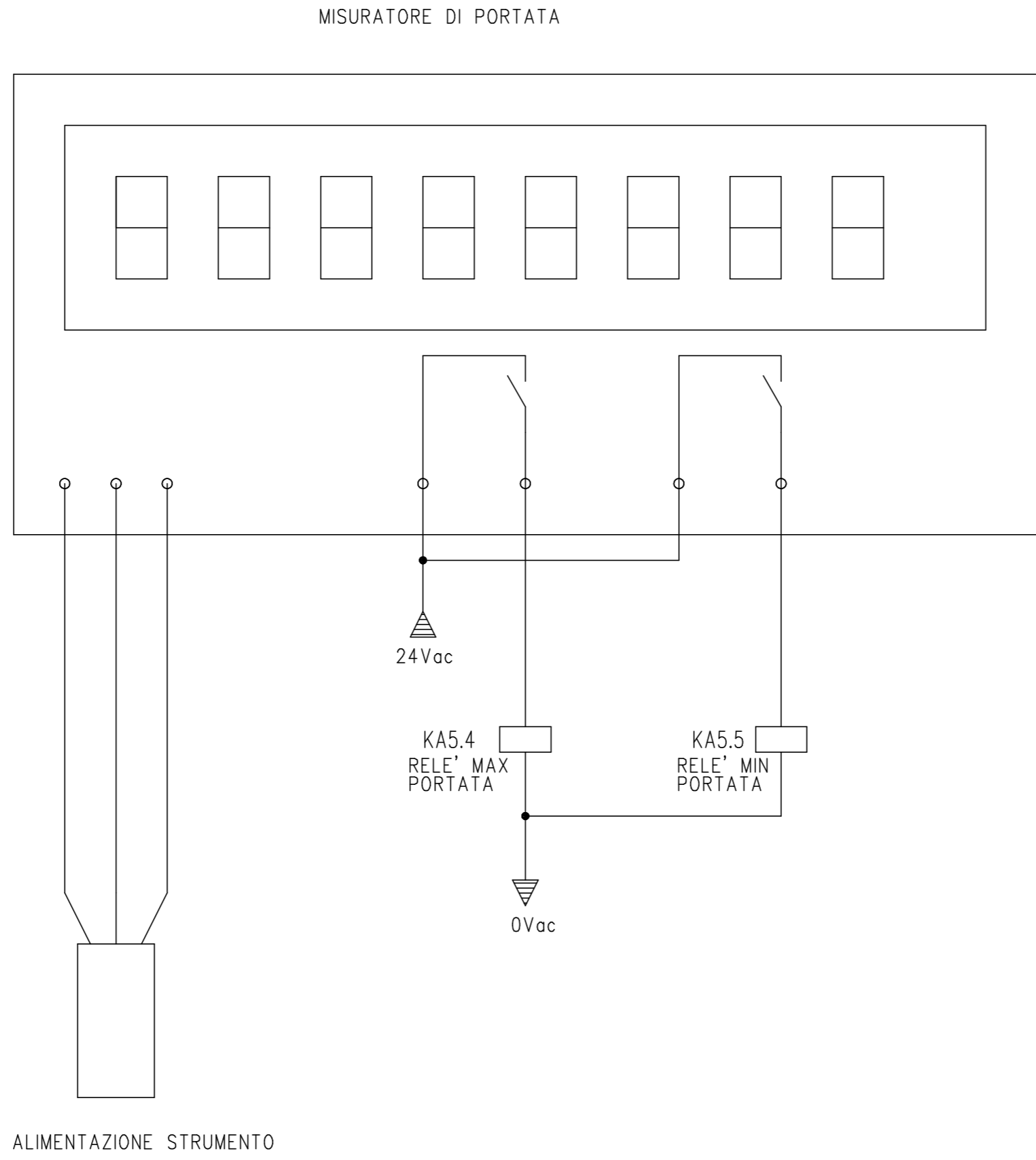
SOST. IL: 3      SOST. DA: 4      ORIGINE:

**CIRCUITO DI COMANDO POMPA 1**

QUADRO POMPE SEDINI		=	QSP
		+	SEDINI
			FOGL. 3
			4 F.S.




PROGETTO:  
 NOME FILE: QUADRO POMPE SEDINI.sch  
 TIPOCO:  
 NON E' PERMESSO CONSEGNARE A TERZI O RIPRODURRE QUESTO DOCUMENTO  
 NE' UTILIZZARE IL CONTENUTO O RENDERSLO COMUNQUE NOTO A TERZI SENZA LA NOSTRA  
 AUTORIZZAZIONE ESPLICITA. OGNI INFRAZIONE COMPORTA IL RISARCIMENTO DEI DANNI  
 SUBITI. E' FATTA RISERVA DI TUTTI I DIRITTI DERIVANTI DA BREVETTI O MODELLI



REVISIONI		DATA	22/01/2019
DATA ULTIMA REVISIONE		DISEGN.	Davide
NUMERO MODIFICHE PAGINA	4	CONTR.	
VERSIONE SABIK	Ver. 22.00	APPROV.	

**Ontecology srl**  
 costruzioni generali  
 Via Fratelli Vivaldi 24 Z.I. 07046 PortoTorres (SS)



SOST. IL: 3      SOST. DA: 4      ORIGINE: 5

MISURATORE PORTATA	QUADRO POMPE SEDINI	=
		+
		SEDINI
		FOGL. 5
		F.S.