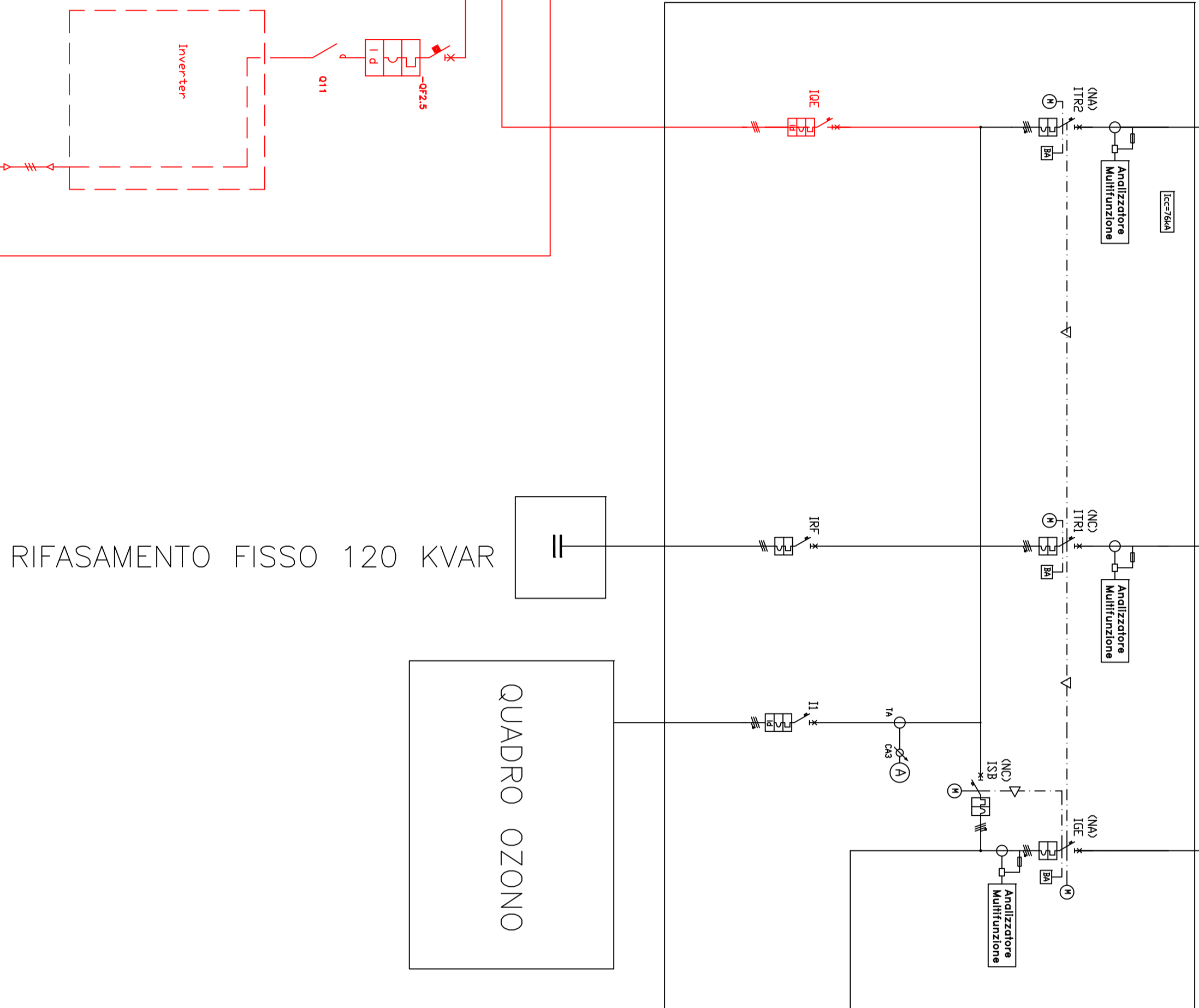
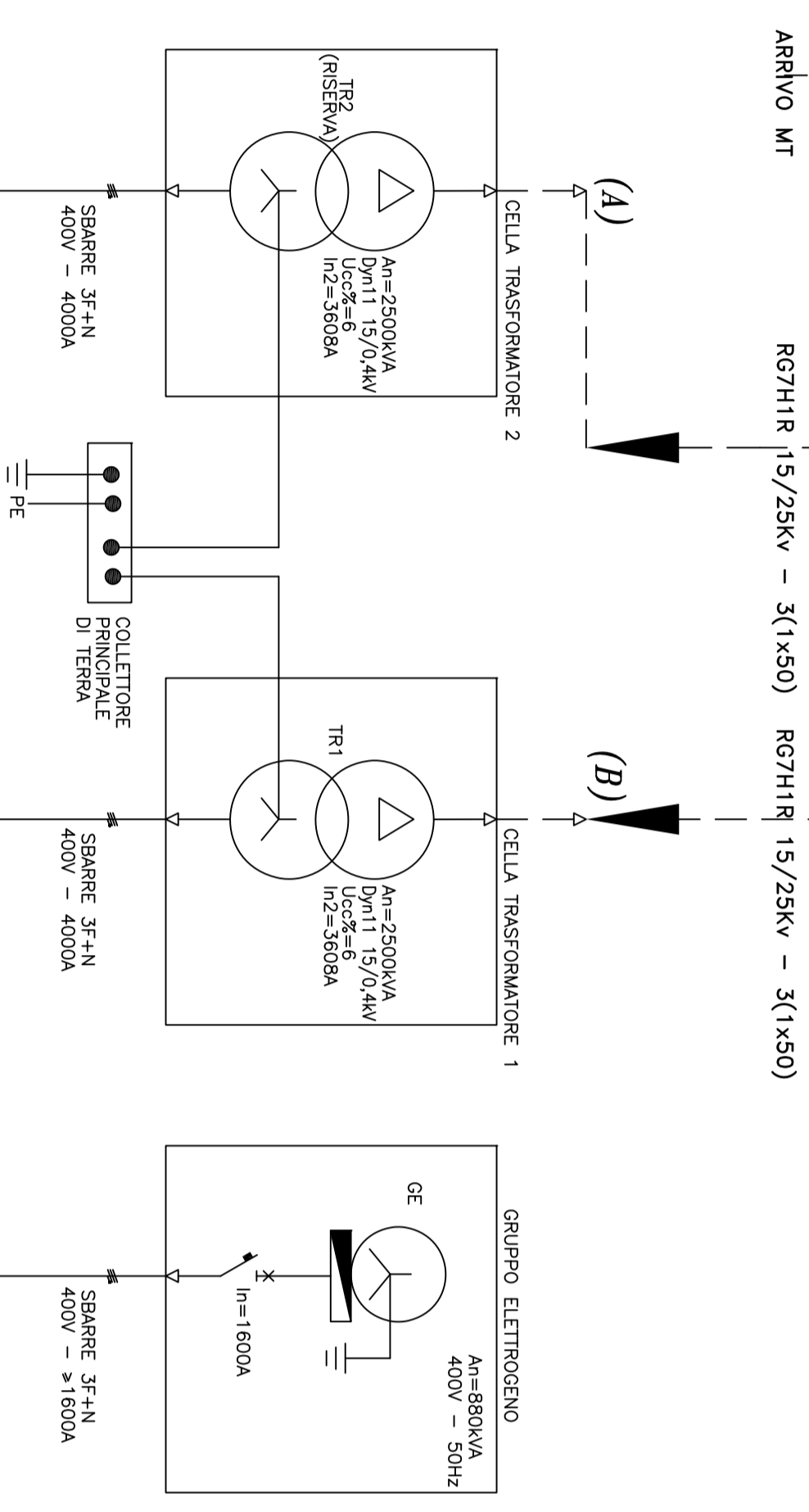
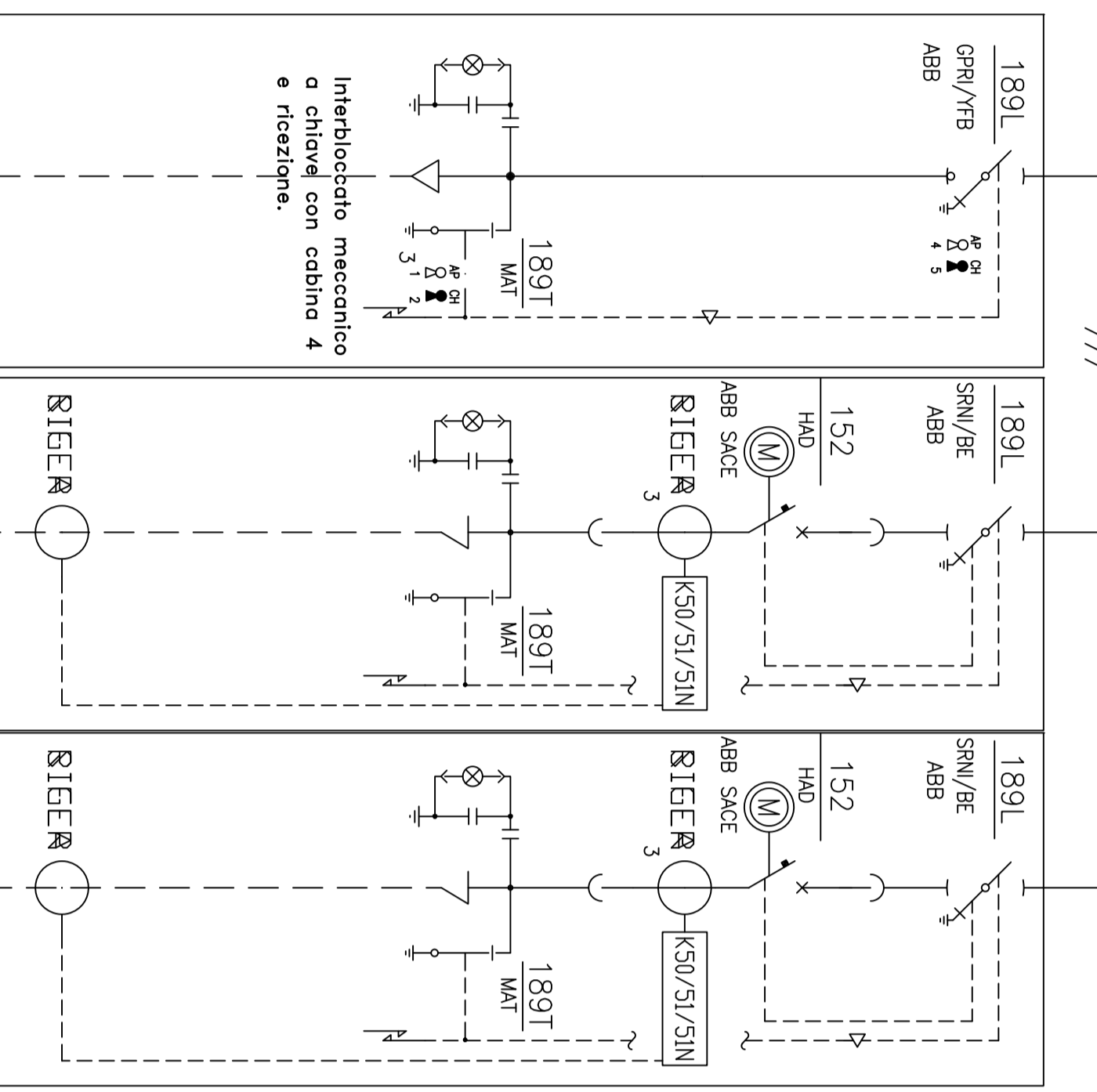
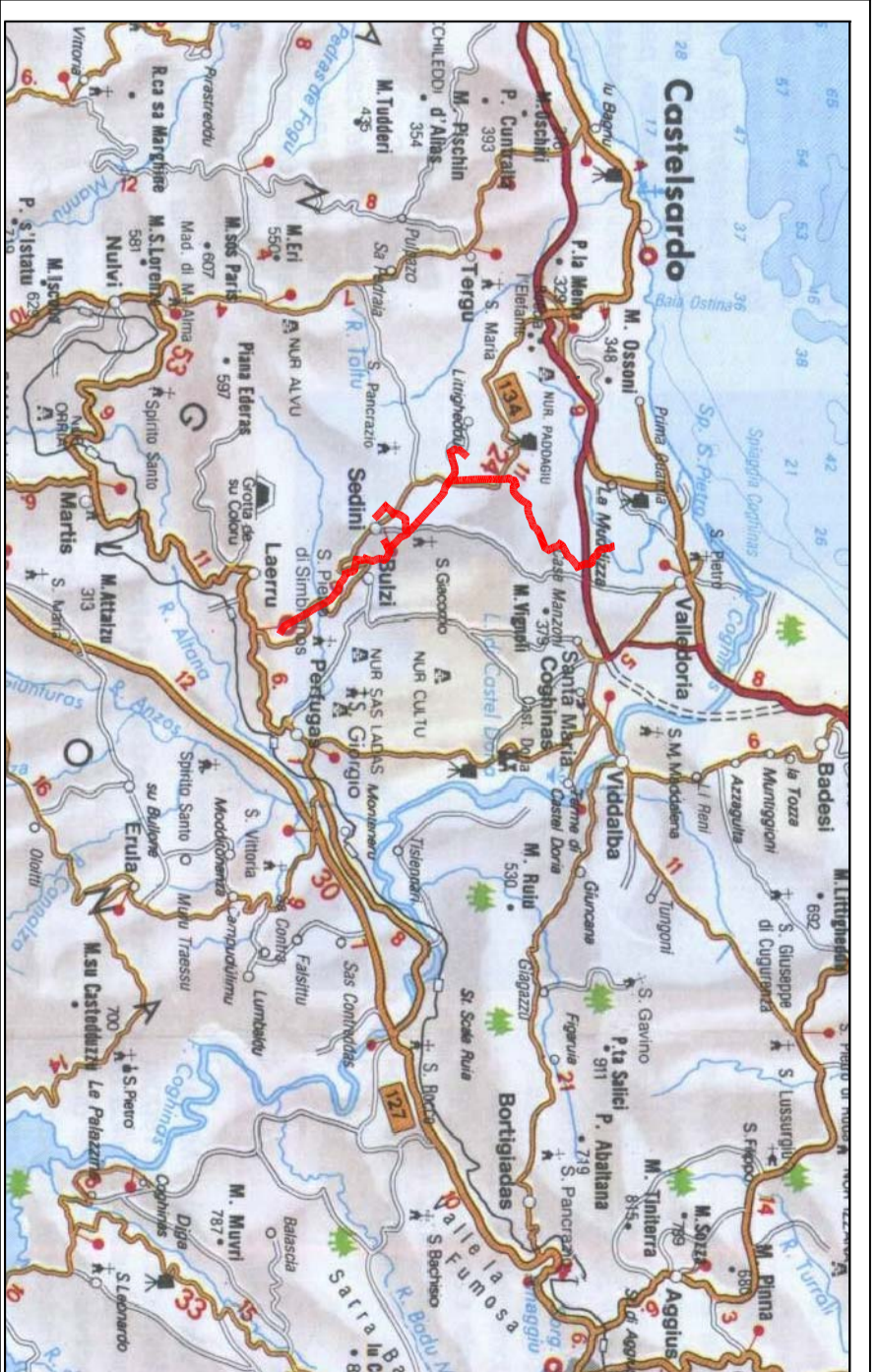
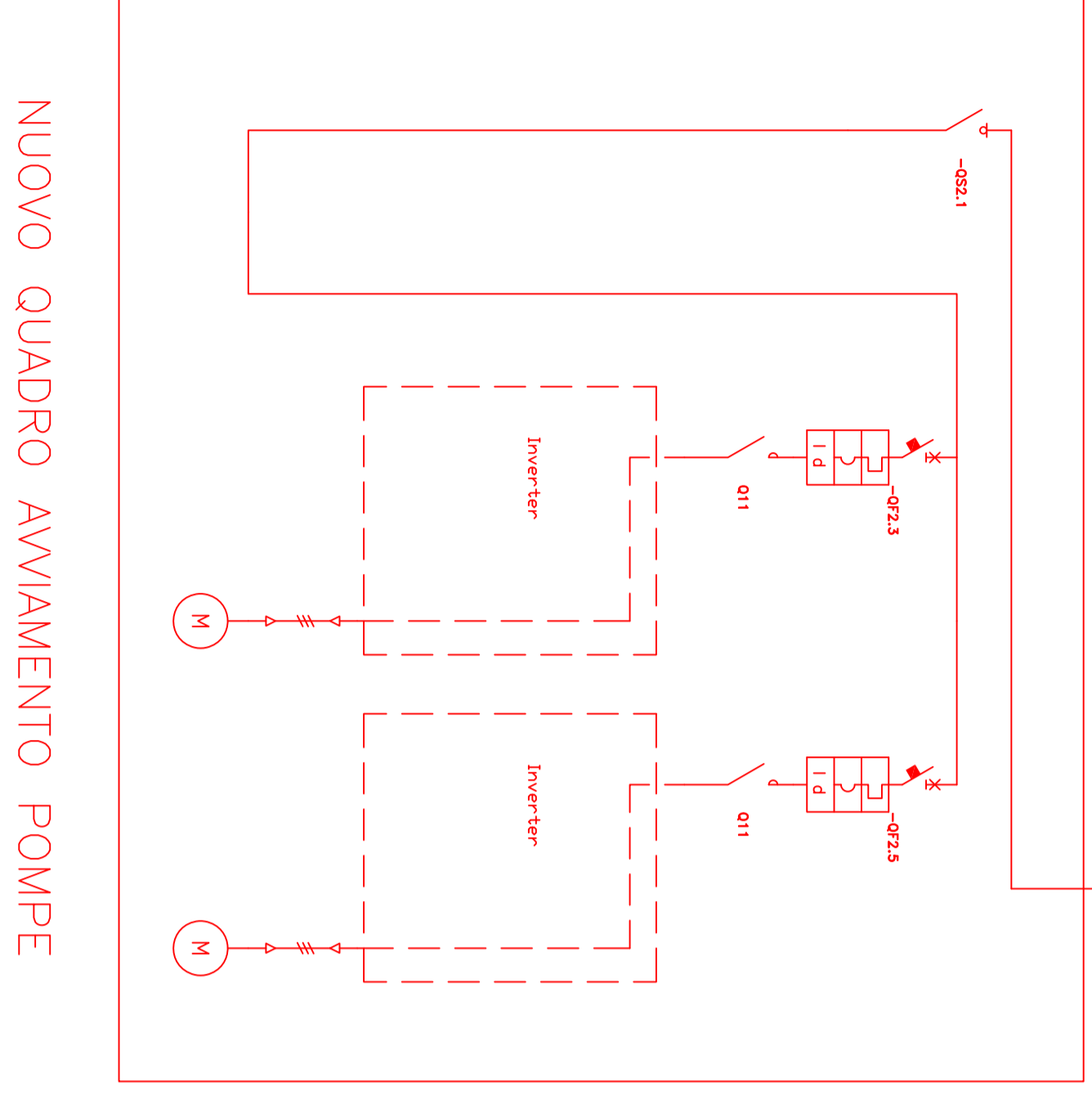
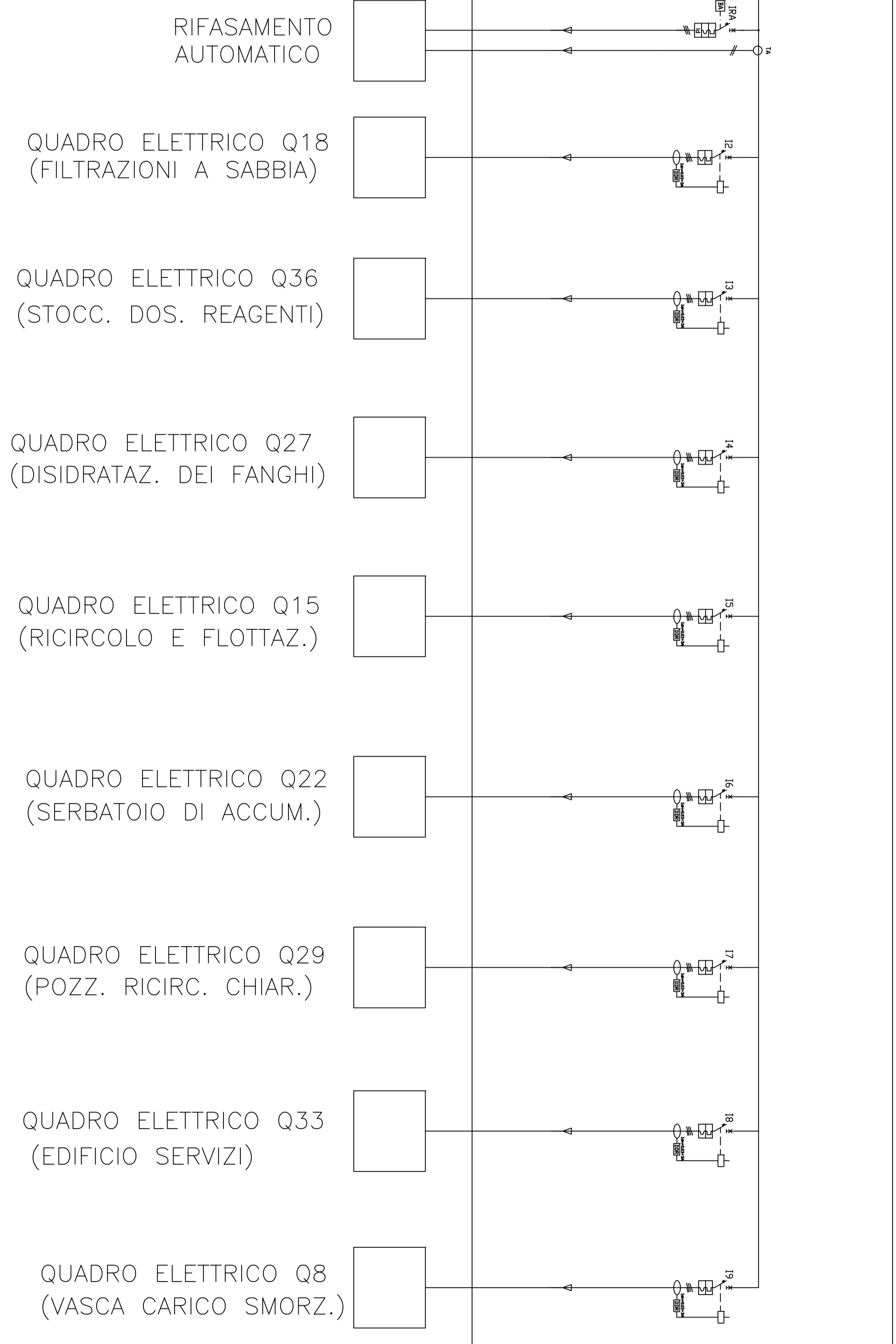


SCHEMA UNIFILARE

Vm=24kV-S012 Im=630A Icc=116kA1396C.



QE 32



REGIONE AUTONOMA DELLA SARDEGNA

E.G.A.S. - SARDEGNA

ENTE DI GOVERNO DELL'AMBITO DELLA SARDEGNA



ABBANOVA S.p.A.

SETTORE COMPLESSO GESTIONE ATIVA VERBITE - U.B. BERTI BORGHE



On Technology s.r.l.

SEDE LEGALE: ROMA - Via Cola di Rienzo sede operativa PORTO TORRES -

VIA FERRARIL VANDINI 172A TEL. 079553508 - 079553522

SCHEMA N° 1 "VICINIA - CASTELDORIA - PERTIGAS"

DIRAMAZIONI PER SEDINI BULZI E PERTIGAS

PRGA REV 2006

PROGETTO ESECUTIVO

SCHEMA ELETTROICO A RIACCCHI

TRONCA

068

DATA: 01/08/2017

SCALE: 1:100

SCALA: -

Cons. Verde Systems