

REGIONE AUTONOMA DELLA SARDEGNA



E.G.A.S. - SARDEGNA  
ENTE DI GOVERNO DELL'AMBITO DELLA SARDEGNA

ABBANO S.p.A.

Gestore Unico del Servizio Idrico Integrato della Regione Sardegna

SETTORE COMPLESSO GESTIONE ATTIVA PERDITE - U.B. RETI IDRICHE



SEDE LEGALE: ROMA - Via Cola di Rienzo SEDE OPERATIVA: PORTO TORRES -  
Via Fratelli Vivaldi n°24 Tel. 079516036 - 07951693 Fax. 079517142

SCHEMA N° 1 "VIGNOLA - CASTELDORIA - PERFUGAS"  
PRGA REV.2006  
DIRAMAZIONI PER SEDINI BULZI E PERFUGAS

PROGETTO ESECUTIVO

TAVOLA

14

POZZETTO SEZIONE P123  
PIANTA E SEZIONI

DATA : Settembre 2018 FILE:

REV.: 07

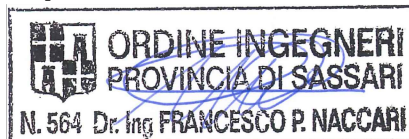
SCALA: 1:50

RESPONSABILE DEL PROCEDIMENTO:

Dott. Serafino Meloni

PROGETTISTA:

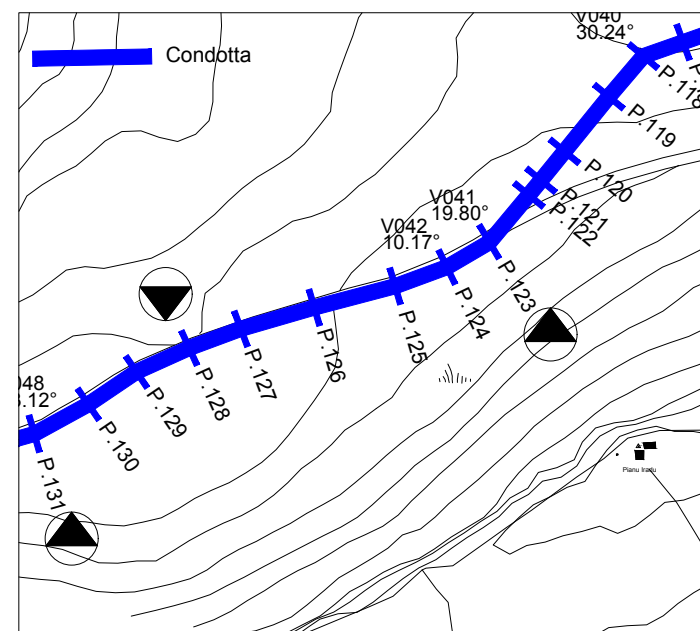
Ing. Paolo Naccari



COLLABORATORI:  
Geom. Davide Depalmas  
Ing. Lara Minnai

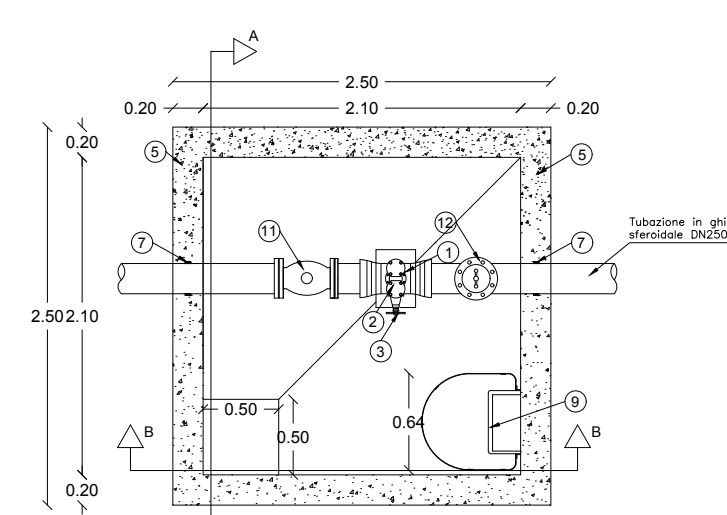
Inquadramento territoriale

Scala 1:4.000

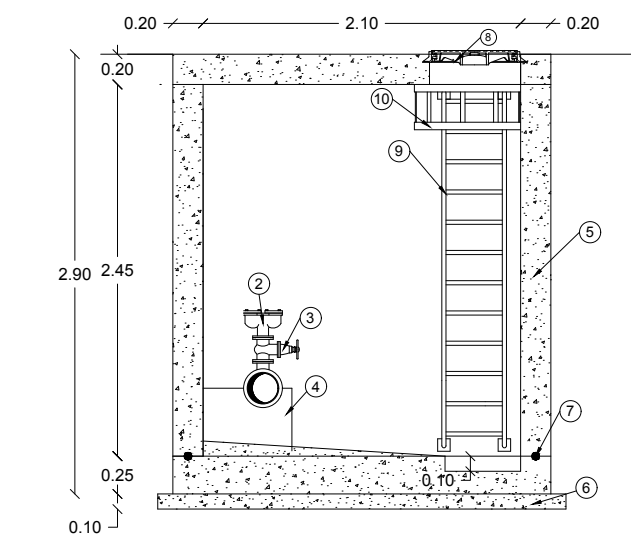


- LEGENDA
- ① Pozzi speciali in g.s. PN 40
  - ② Sfiato per acquedotti DN 80
  - ③ Saracinesca in g.s. DN 80 PN 40
  - ④ Blocco in cls C25/30 di sostegno alle condotte
  - ⑤ Cls C28/35
  - ⑥ Cls C16/20
  - ⑦ Giunto bentonitico di ripresa getto
  - ⑧ Chiusino in g.s. Dim. apertura min. Ø 600 classe D400
  - ⑨ Scala alla manovra in acciaio zincato a caldo
  - ⑩ Protezione per scala alla manovra in acciaio zincato a caldo
  - ⑪ Valvola di non ritorno DN250 PN40
  - ⑫ Valvola anti colpo d'ariete

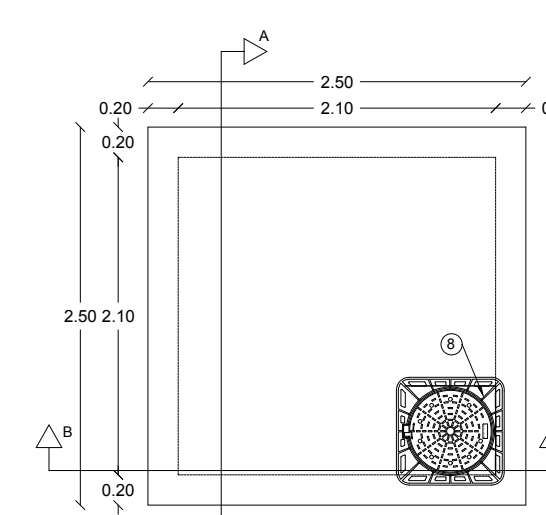
PIANTA



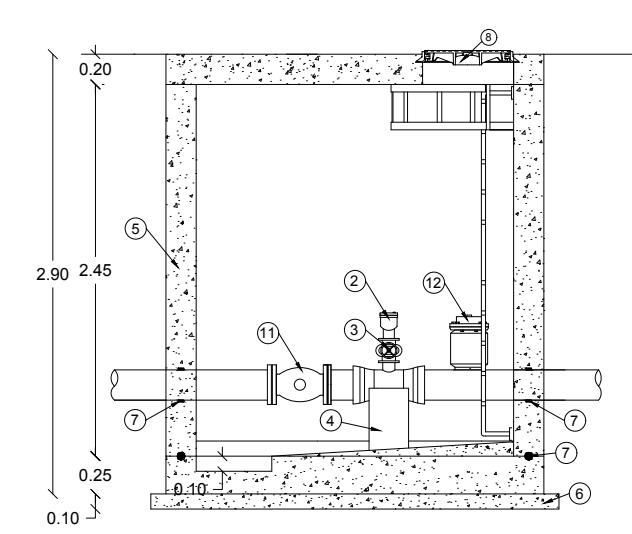
SEZIONE A-A



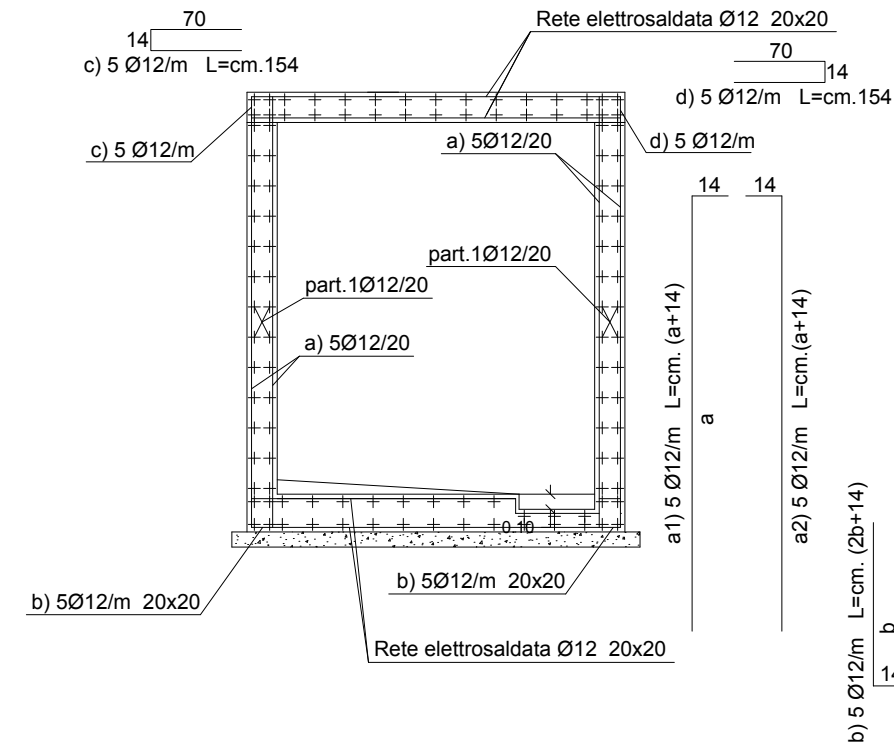
PIANTA COPERTURA



SEZIONE B-B



CARPENTERIE - SEZIONE A-A



CARPENTERIE - SEZIONE B-B

