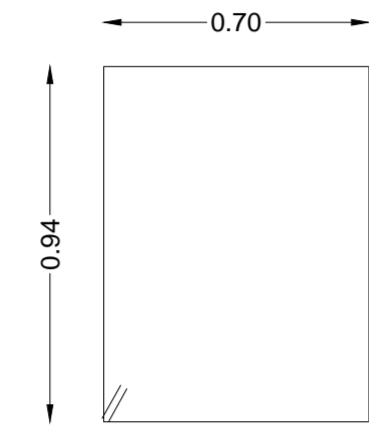
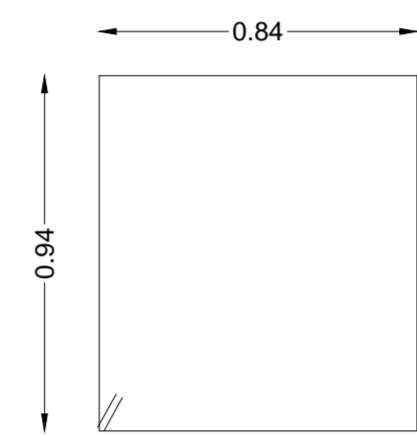


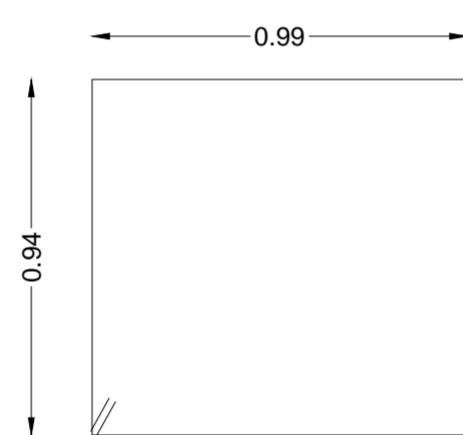
$L=0,94+0,94+0,56+0,56+0,1+0,1 = 3,22 \text{ m}$
108



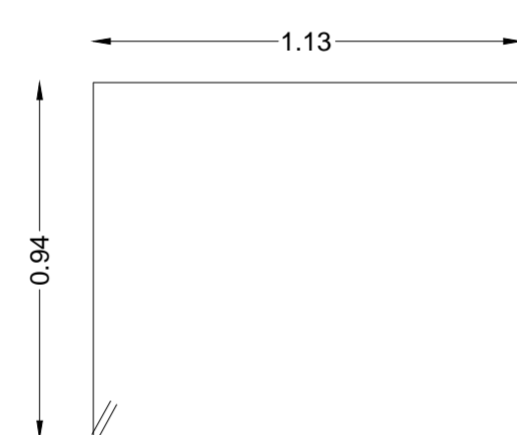
$L=0,94+0,94+0,70+0,70+0,1+0,1 = 3,48 \text{ m}$
108



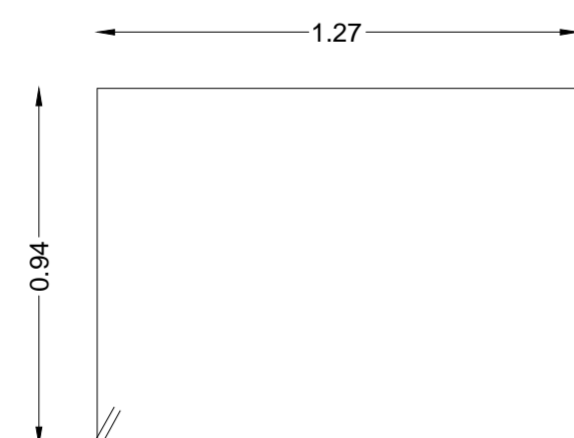
$L=0,94+0,94+0,84+0,84+0,1+0,1 = 3,76 \text{ m}$
108



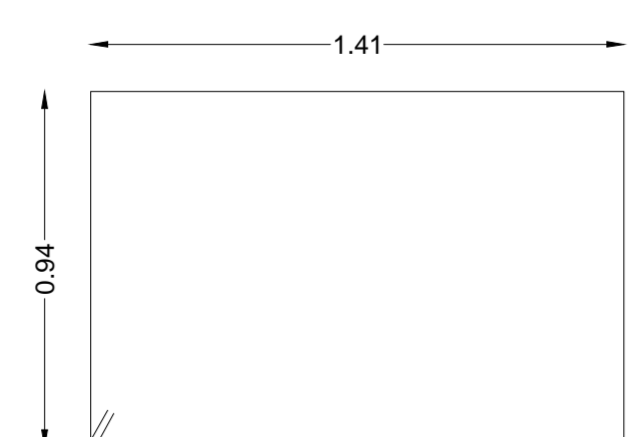
$L=0,94+0,94+0,99+0,99+0,1+0,1 = 4,06 \text{ m}$
108



$L=0,94+0,94+1,13+1,13+0,1+0,1 = 4,34 \text{ m}$
108



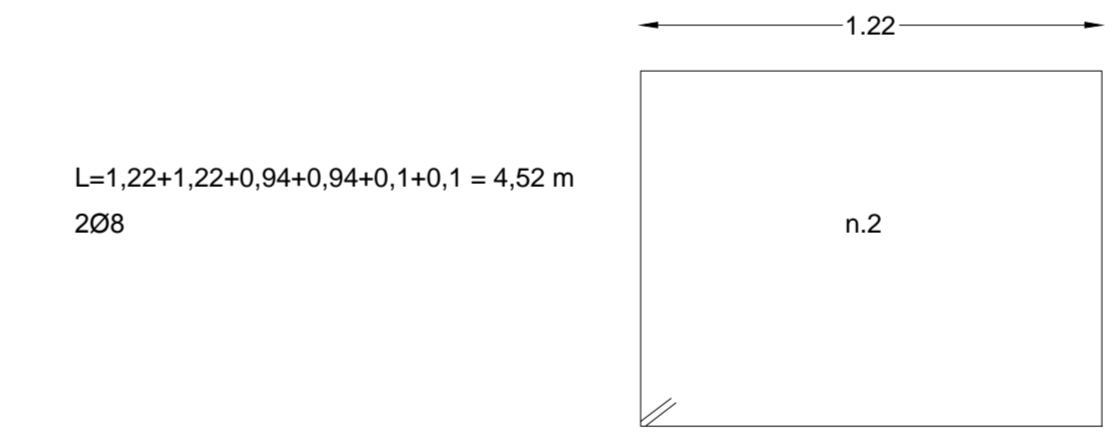
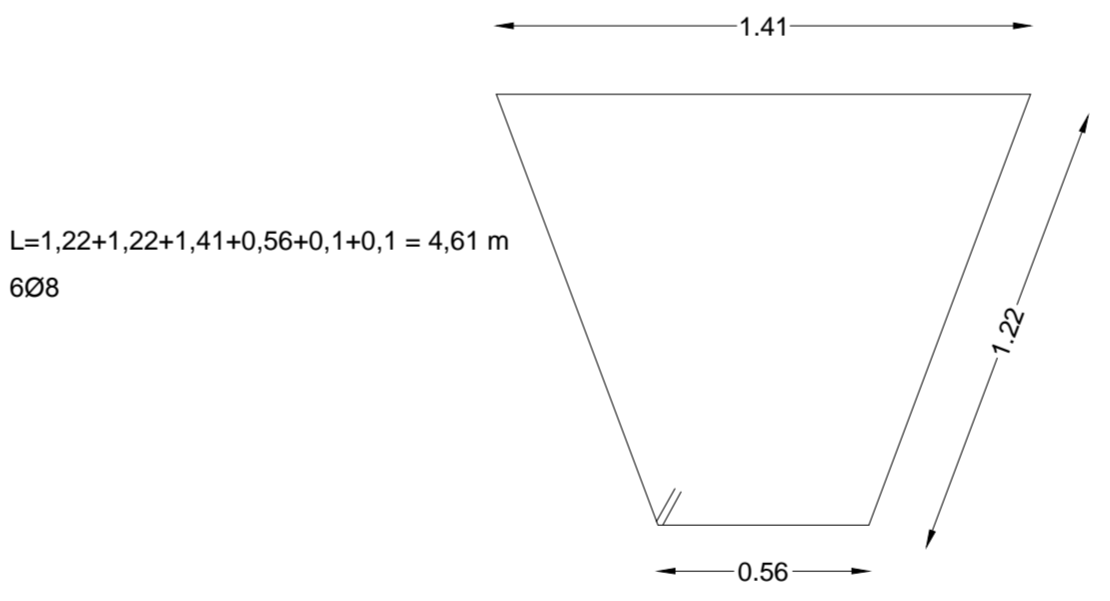
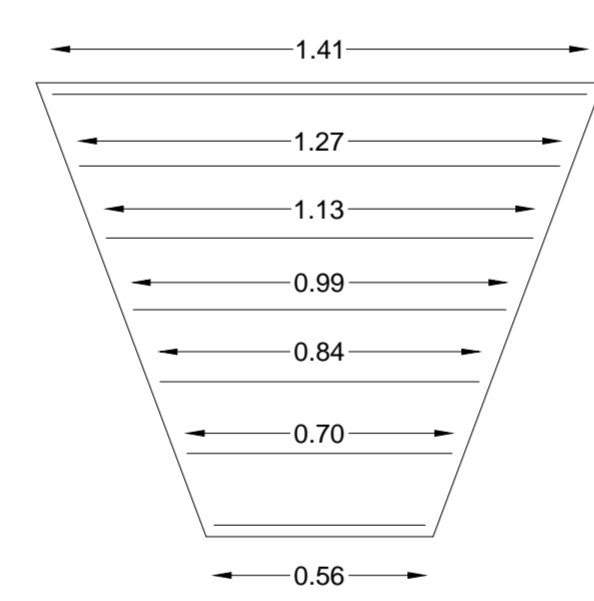
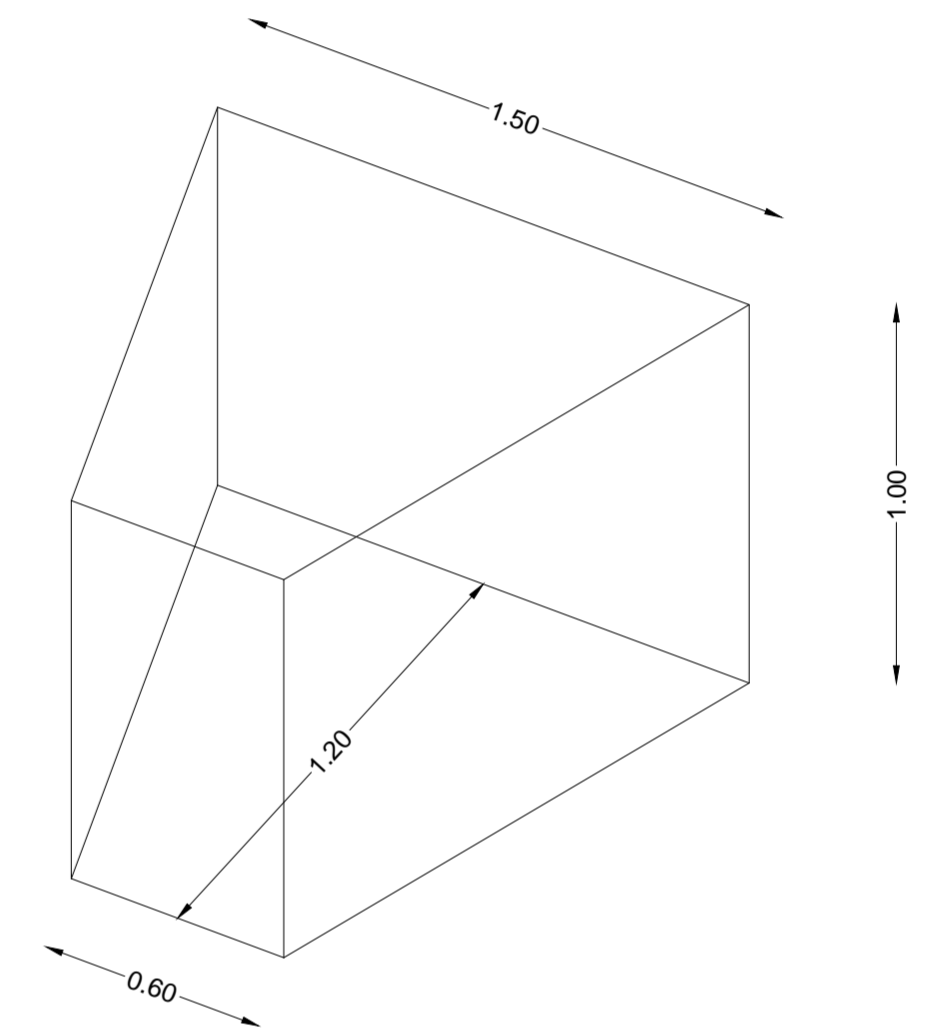
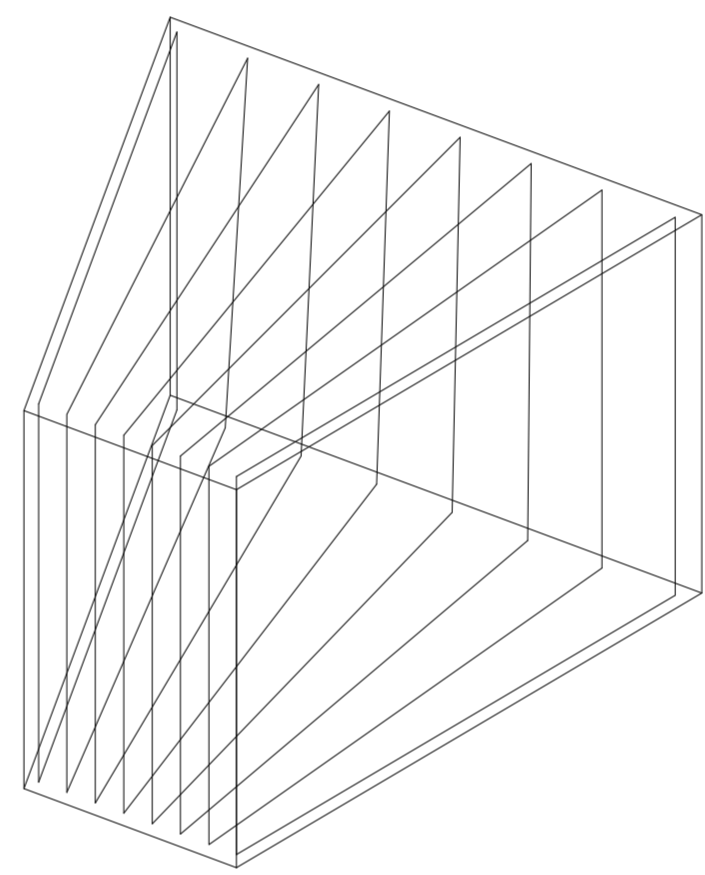
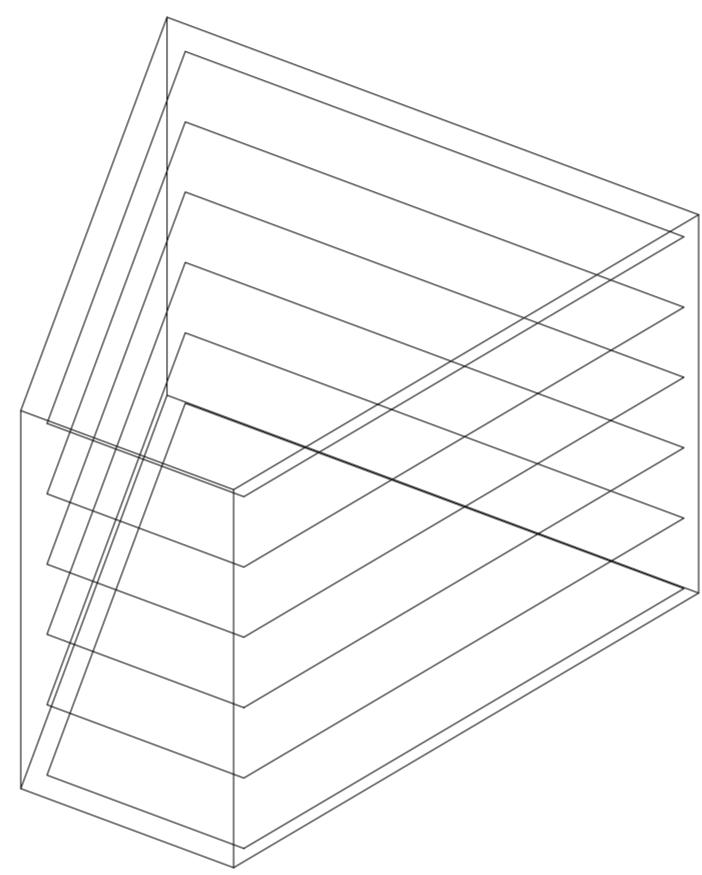
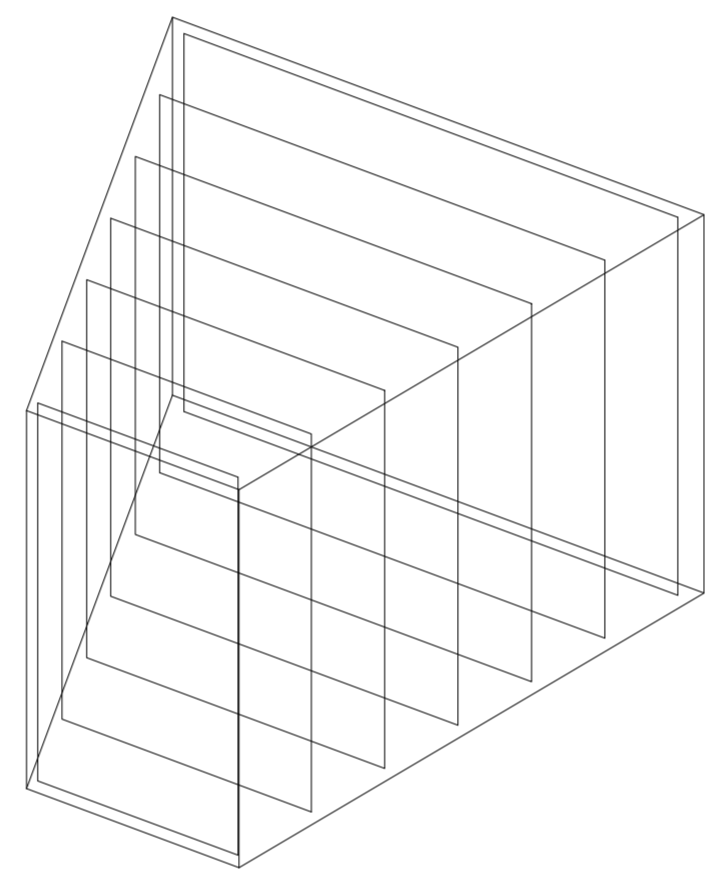
$L=0,94+0,94+1,27+1,27+0,1+0,1 = 4,62 \text{ m}$
108



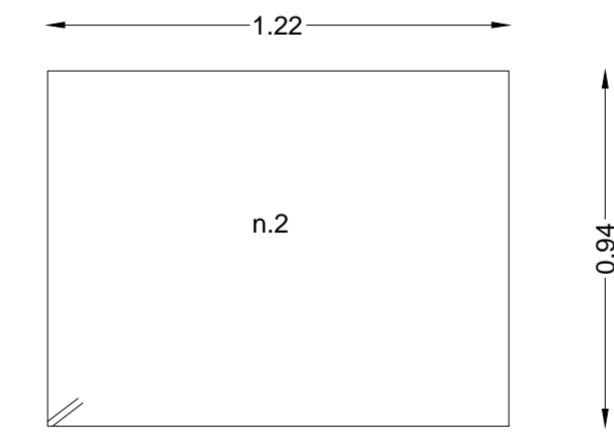
$L=0,94+0,94+1,41+1,41+0,1+0,1 = 4,90 \text{ m}$
108

Ltot= 28,36 m

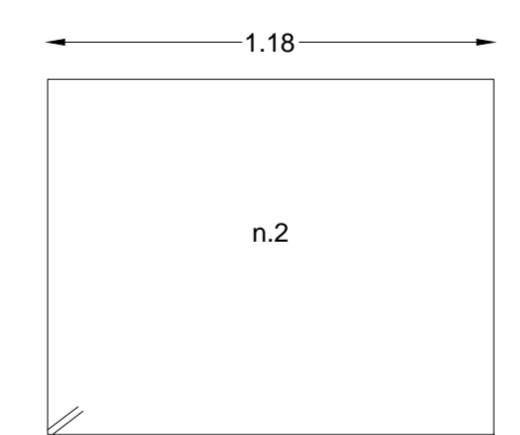
Volume totale di cls = $1,26 \times 1,00 = 1,26 \text{ mc}$
Peso totale Fe = $91,46 \times 0,395 = 36,13 \text{ kg}$



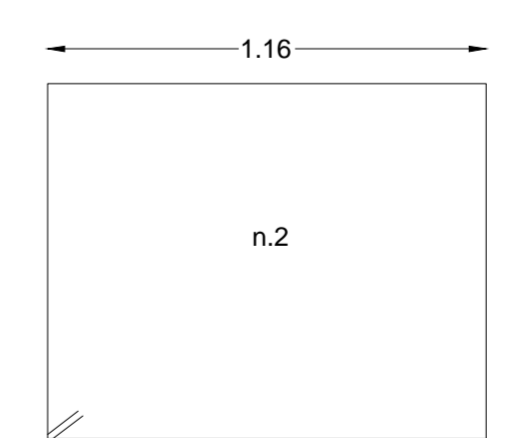
$L=1,22+1,22+0,94+0,94+0,1+0,1 = 4,52 \text{ m}$
208



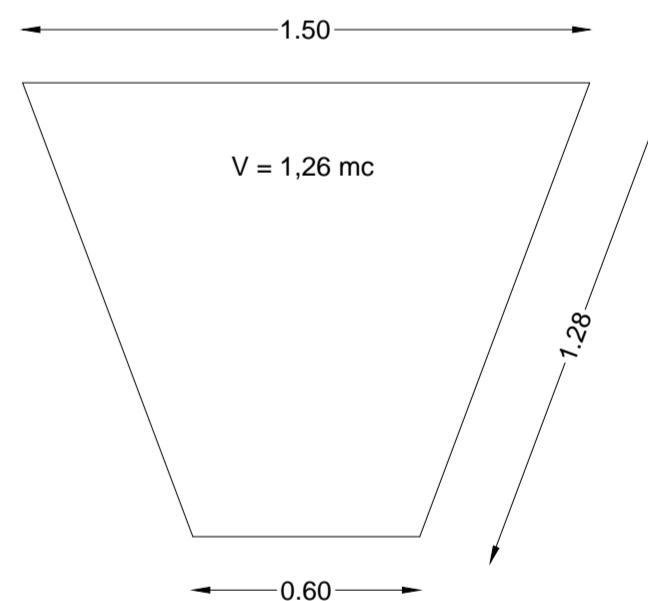
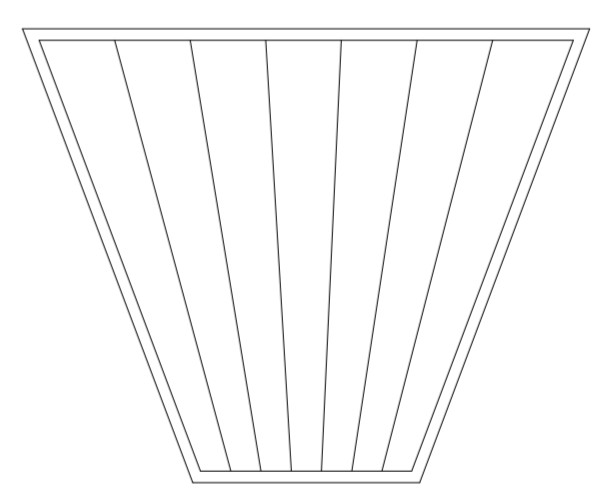
$L=1,18+1,18+0,94+0,94+0,1+0,1 = 4,44 \text{ m}$
208



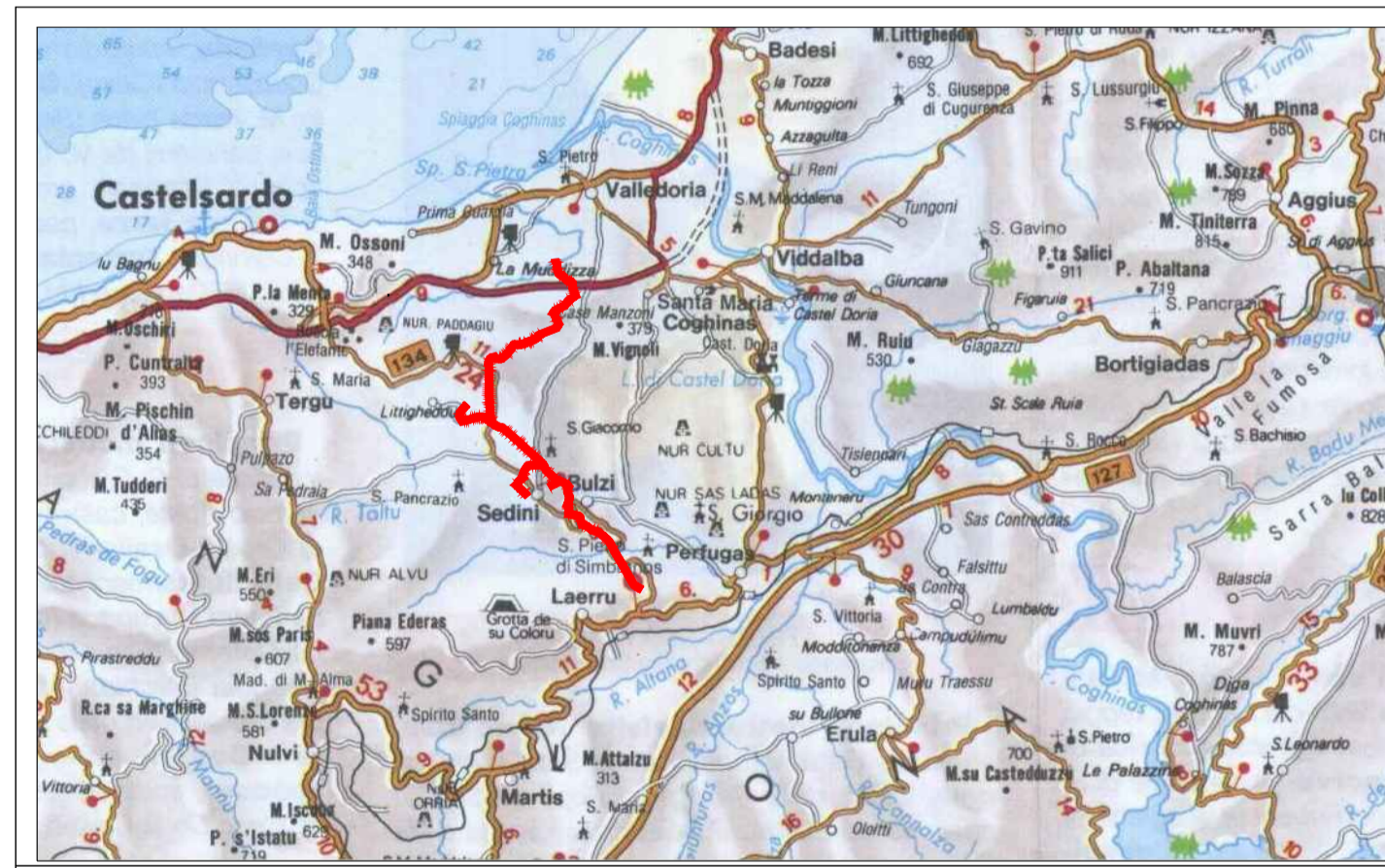
$L=1,16+1,16+0,94+0,94+0,1+0,1 = 4,40 \text{ m}$
208



$L=1,14+1,14+0,94+0,94+0,1+0,1 = 4,36 \text{ m}$
208



$V = 1,26 \text{ mc}$



REGIONE AUTONOMA DELLA SARDEGNA
E.G.A.S. - SARDEGNA
ENTE DI GOVERNO DELL'AMBITO DELLA SARDEGNA
ABBANO S.p.A. Gestore Unico del Servizio Idrico Integrato della Regione Sardegna
SETTORE COMPLESSO GESTIONE ATTIVA PERDITE - U.B. RETI IDRICHE
On Technology s.r.l.
SEDE LEGALE: ROMA - Via Cola di Rienzo SEDE OPERATIVA: PORTO TORRES - Via Fratelli Vivaldi n°24 Tel. 079516036 - 07951693 Fax. 079517142
SCHEMA N° 1 "VIGNOLA - CASTELDORIA - PERFUGAS" PRGA REV.2006
DIRAMAZIONI PER SEDINI BULZI E PERFUGAS
PROGETTO ESECUTIVO
TAVOLA 30D BLOCCO DI ANCORAGGIO PLANIMETRICI PARTICOLARI ARMATURE
DATA: 07/08/2017 FILE REV: 04 SCALA: 1:20
RESPONSABILE DEL PROCEDIMENTO: Dott. Stefano Meloni
PROGETTISTA: Ing. Paolo Naccari
ORDINE INGEGNERI PROVINCIA DI SASSARI AL 664 Di. Ing. FRANCESCO P. NACCARI
COLLABORATORI: Geom. Davide Depalmas

TIPO 4