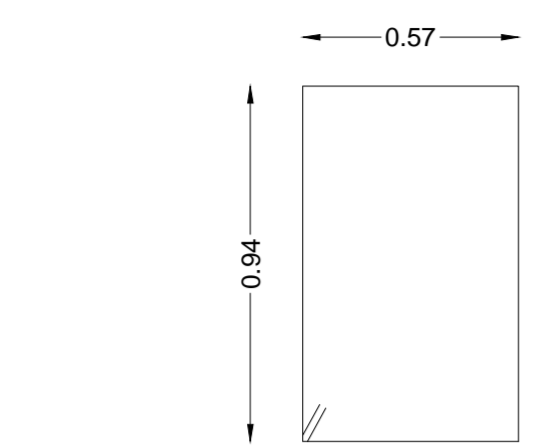
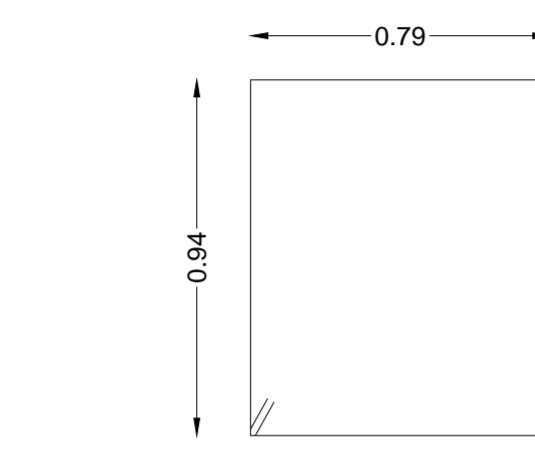


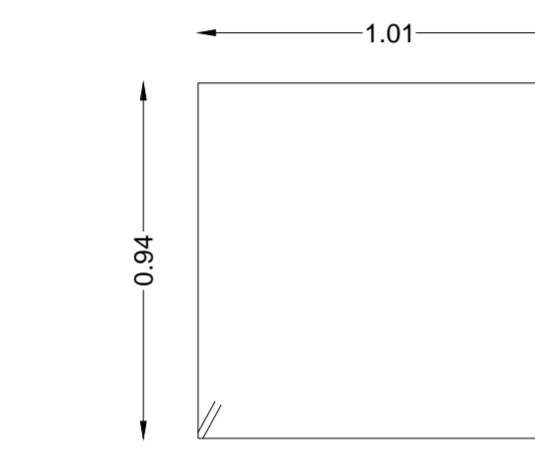
Volume totale di cls = 1,56 x 1,00 = 1,56 mc
 Peso totale Fe = 108,86 x 0,395 = 43,00 kg



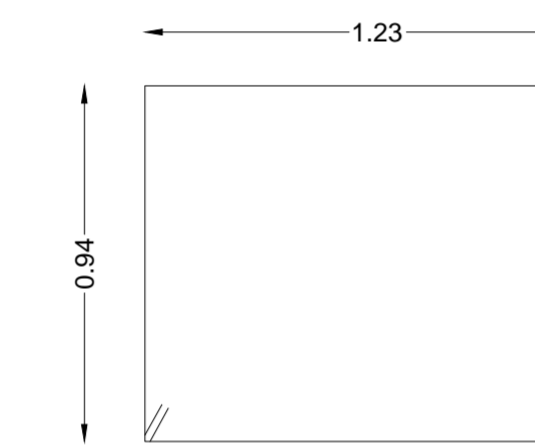
$L=0,94+0,94+0,57+0,1+0,1 = 3,22 \text{ m}$
108



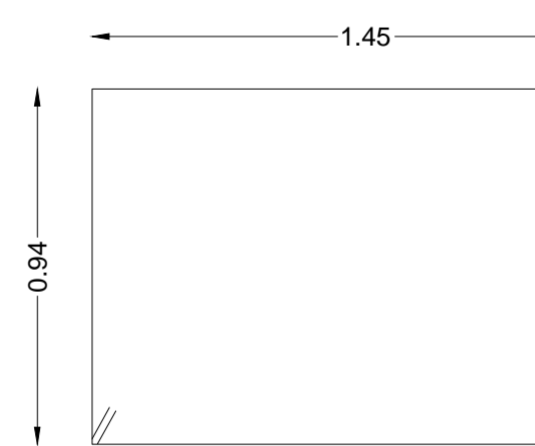
$L=0,94+0,94+0,79+0,1+0,1 = 3,66 \text{ m}$
108



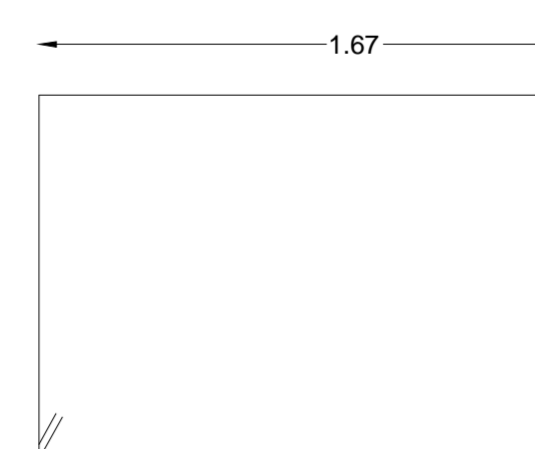
$L=0,94+0,94+1,01+0,1+0,1 = 4,10 \text{ m}$
108



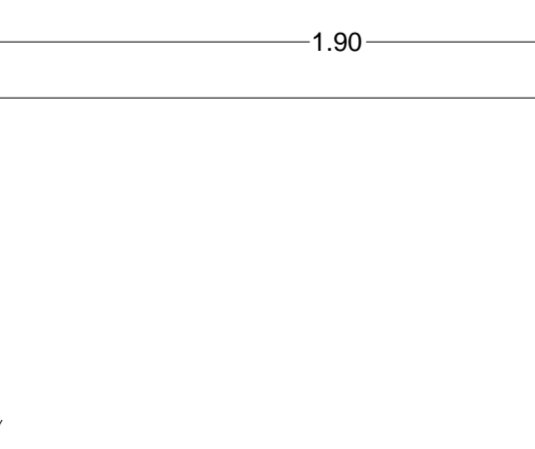
$L=0,94+0,94+1,23+0,1+0,1 = 4,54 \text{ m}$
108



$L=0,94+0,94+1,45+0,1+0,1 = 4,98 \text{ m}$
108

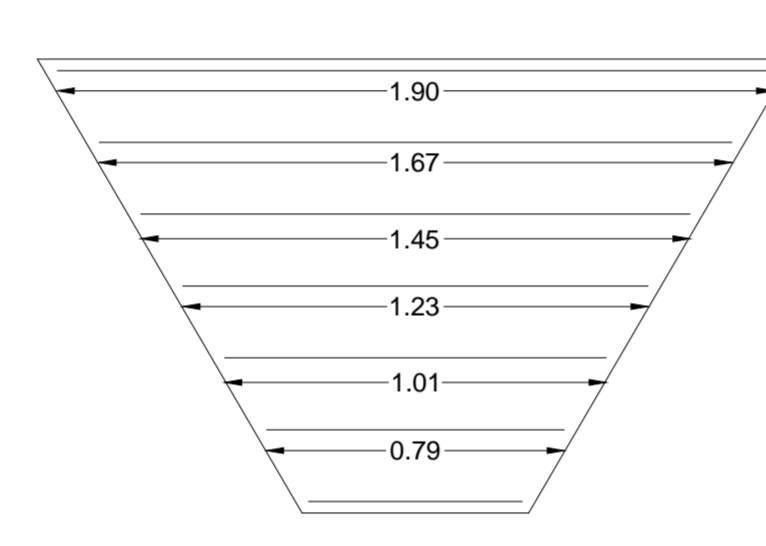
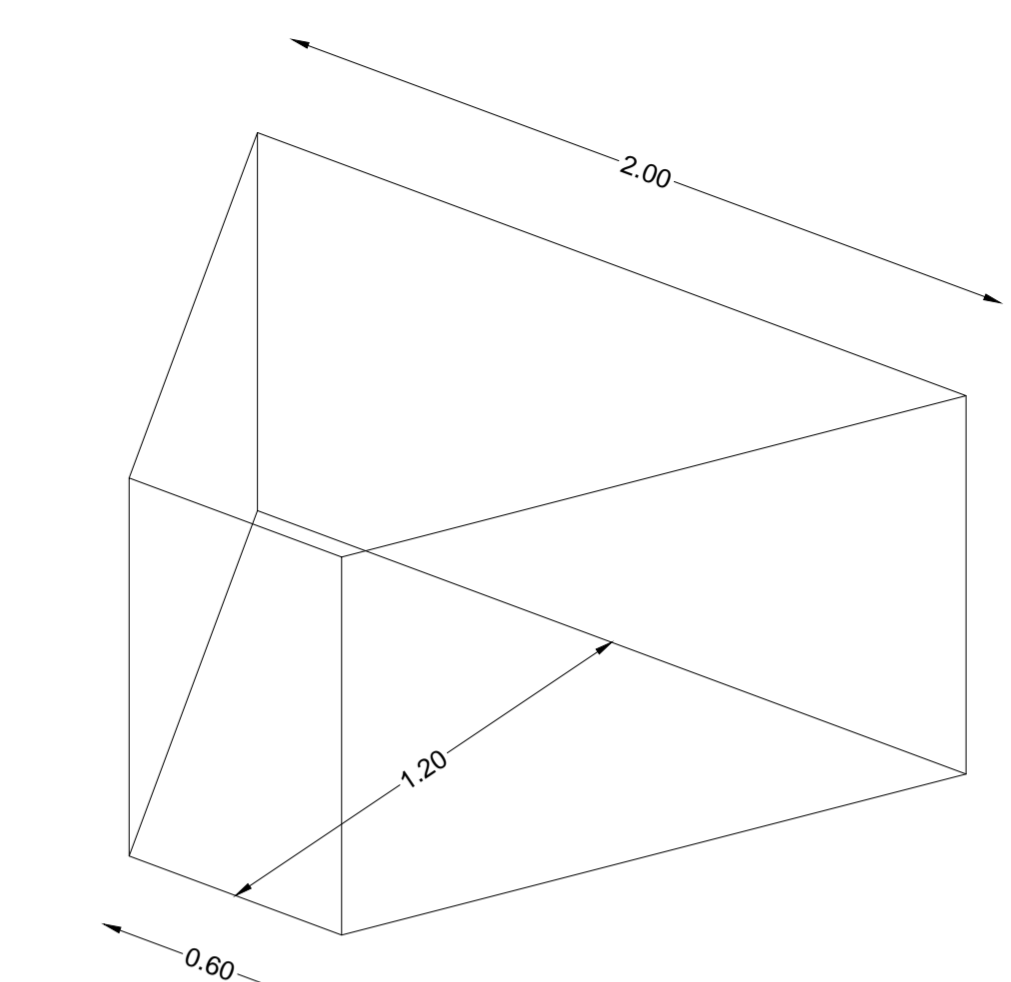
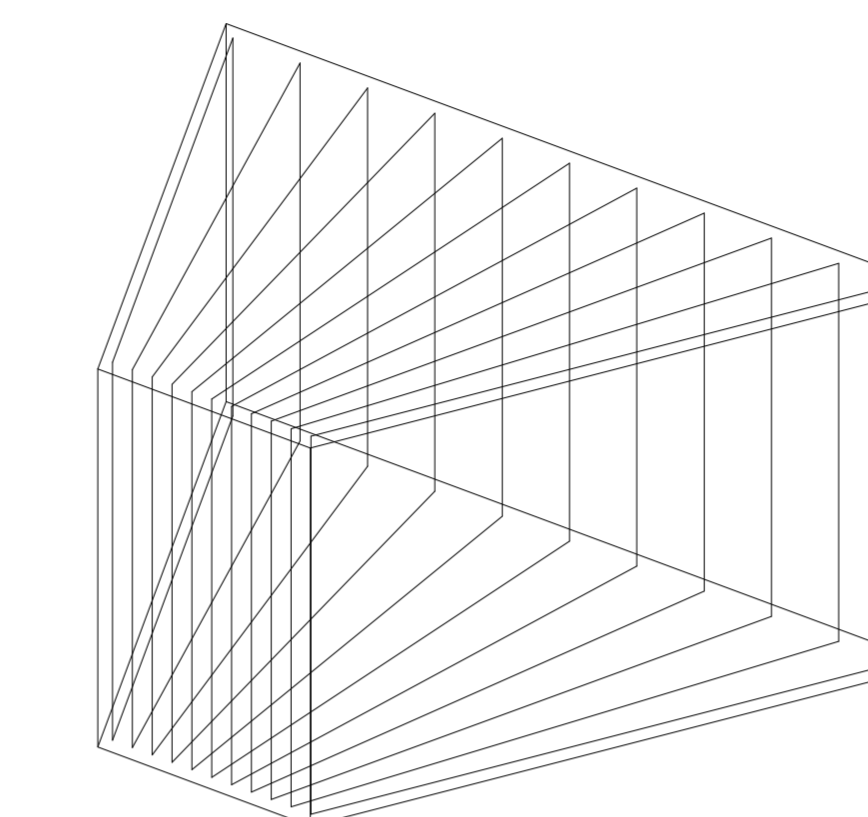
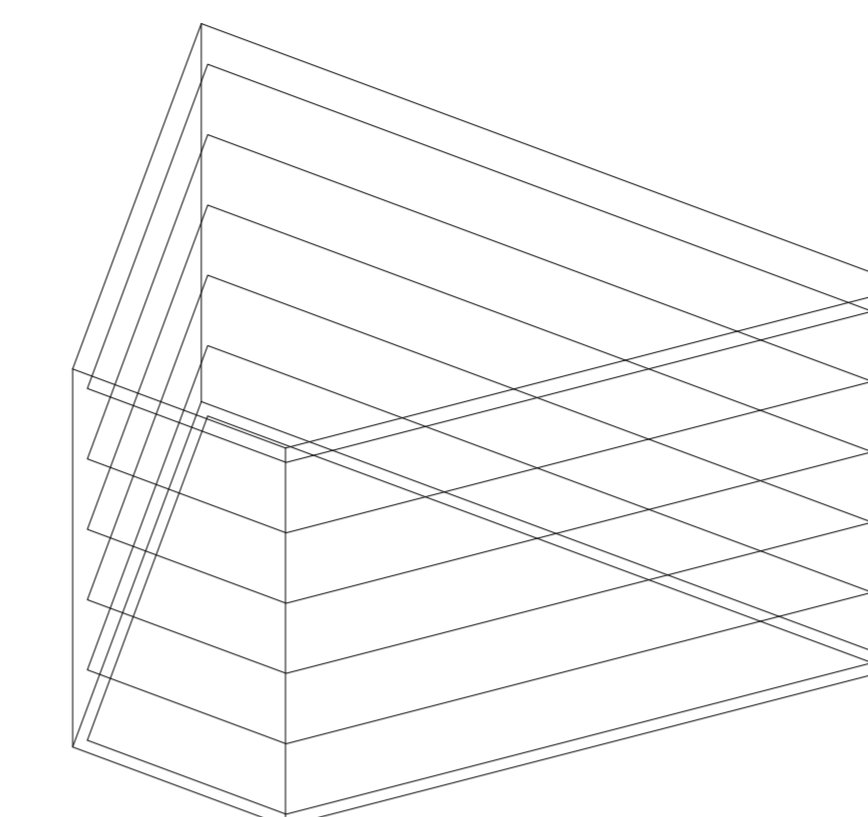
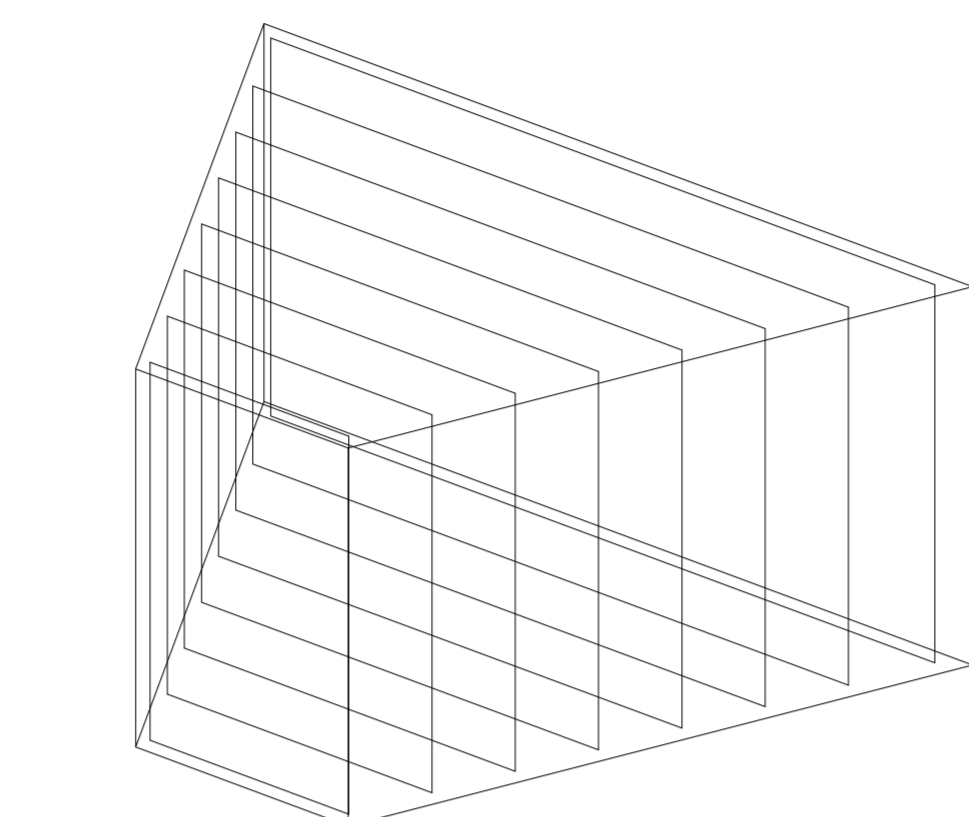


$L=0,94+0,94+1,67+0,1+0,1 = 5,42 \text{ m}$
108

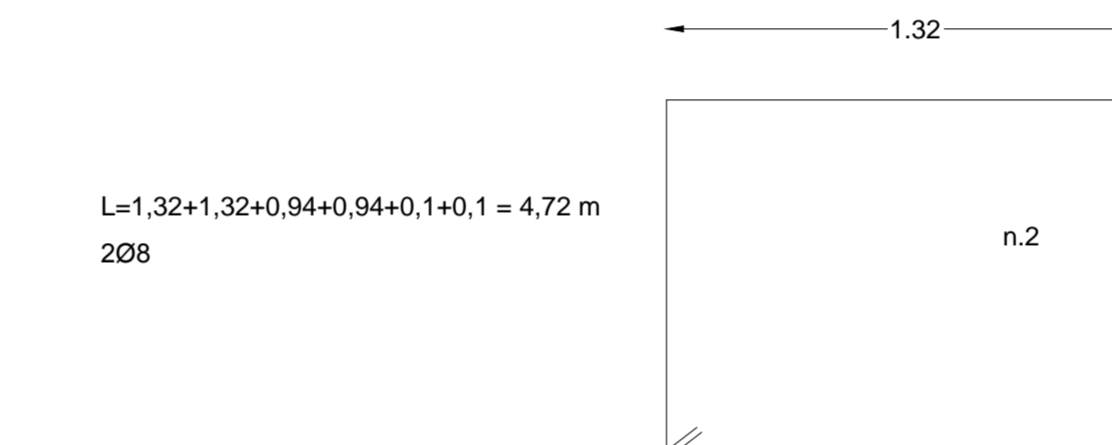
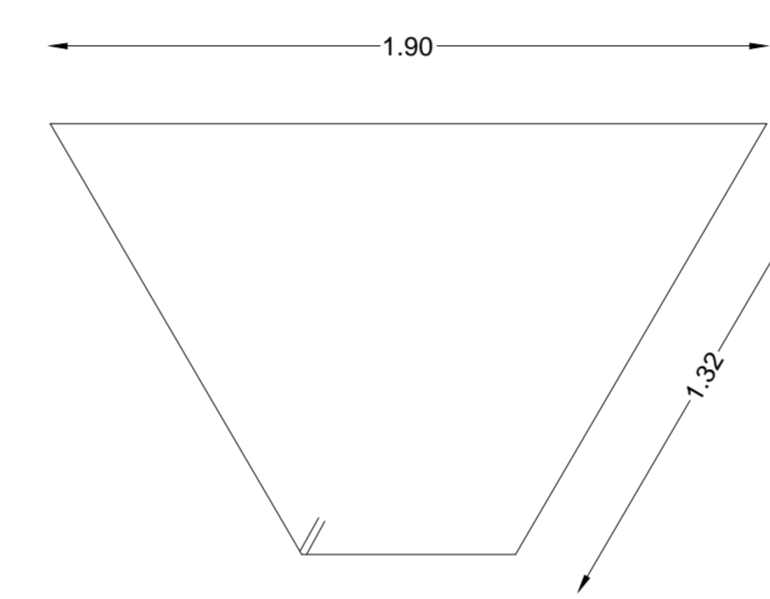


$L=0,94+0,94+1,90+0,1+0,1 = 5,88 \text{ m}$
108

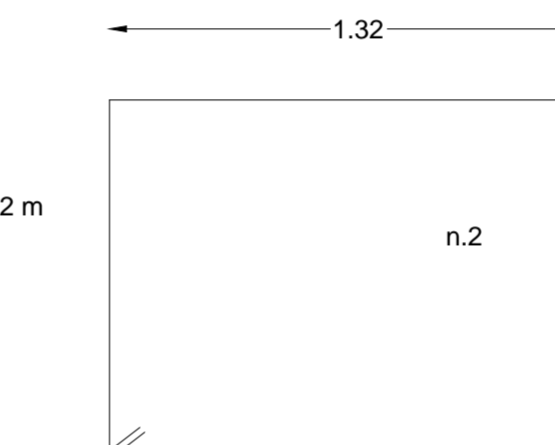
Ltot= 31,80 m



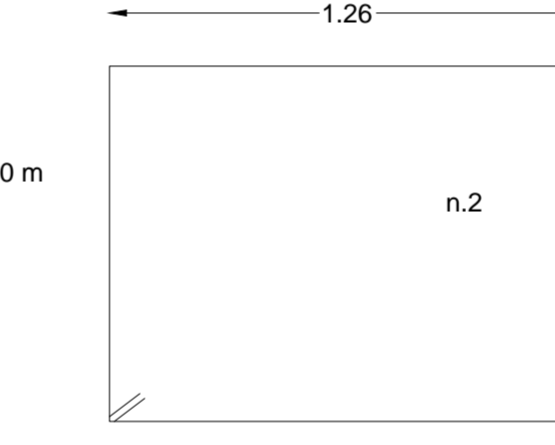
$L=1,90+1,32+1,32+0,57+0,1+0,1 = 5,31 \text{ m}$
608



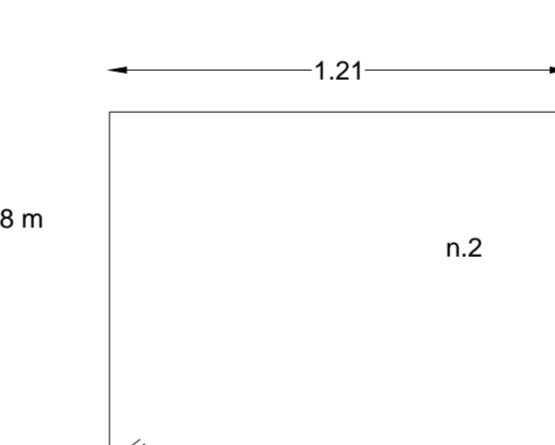
$L=1,32+1,32+0,94+0,94+0,1+0,1 = 4,72 \text{ m}$
208



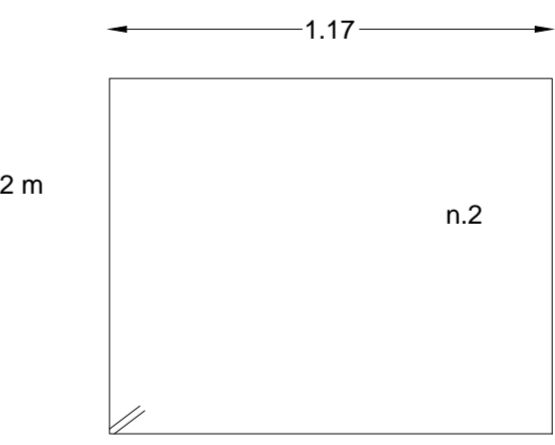
$L=1,26+1,26+0,94+0,94+0,1+0,1 = 4,60 \text{ m}$
208



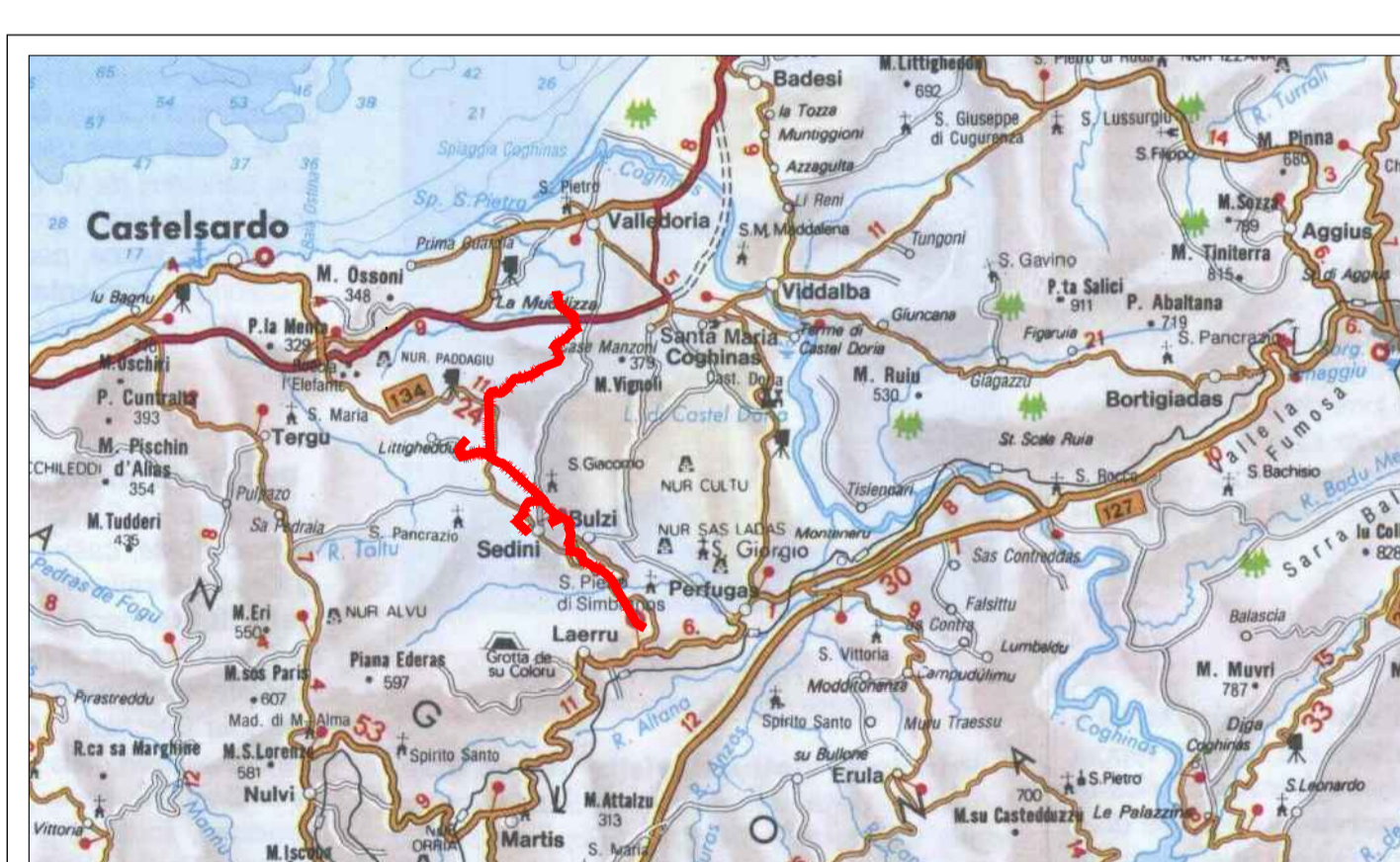
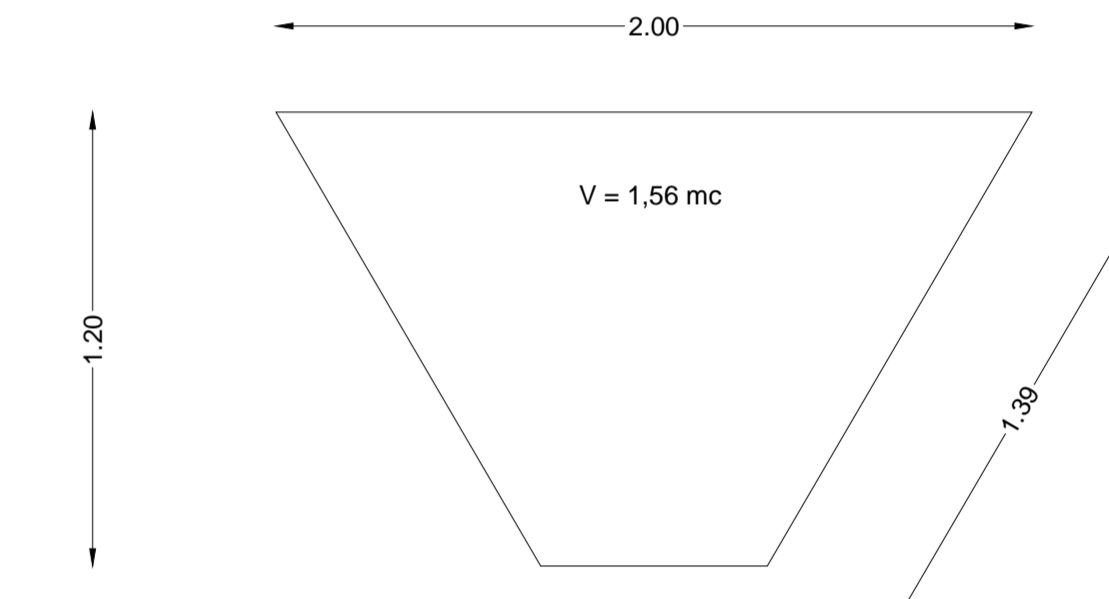
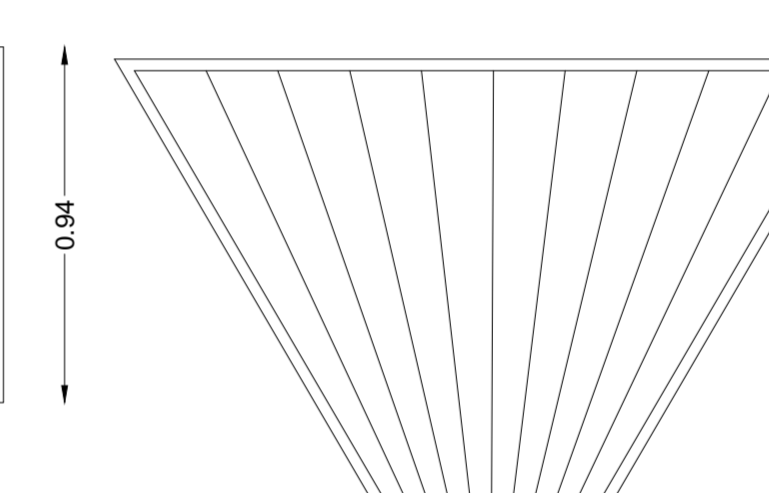
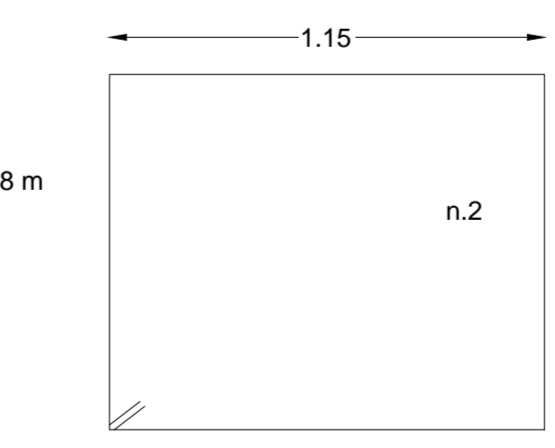
$L=1,21+1,21+0,94+0,94+0,1+0,1 = 4,48 \text{ m}$
208



$L=1,17+1,17+0,94+0,94+0,1+0,1 = 4,42 \text{ m}$
208



$L=1,15+1,15+0,94+0,94+0,1+0,1 = 4,38 \text{ m}$
208



REGIONE AUTONOMA DELLA SARDEGNA
 E.G.A.S. - SARDEGNA
 ENTE DI GOVERNO DELL'AMBITO DELLA SARDEGNA
 ABBANOVA S.p.A. Settore Unico del Servizio Idrico Integrato della Regione Sardegna
 SETTORE COMPLESSO GESTIONE ATTIVA PERDITE - U.B. RETI IDRICHE

On technology s.r.l.
 SEDE LEGALE: ROMA - Via Cola di Rienzo SEDE OPERATIVA: PORTO TORRES - Via Fratelli Vivaldi n°24 Tel. 079516036 - 07951693 Fax. 079517142

SCHEMA N° 1 "VIGNOLA - CASTELDORIA - PERFUGAS" PRGA REV.2006
 DIRAMAZIONI PER SEDINI BULZI E PERFUGAS
 PROGETTO ESECUTIVO

RESPONSABILE DEL PROCEDIMENTO: Dott. Serafino Meloni
 PROGETTISTA: Ing. Paolo Naccari
 ORDINE INGEGNERI PROVINCIA DI SASSARI N. 664 Dr. Ing. FRANCESCO P. NACCARI
 COLLABORATORE: Geom. Davide Depalmas

DATA: 07/08/2017 FILE: REV.: 04 SCALA: 1:20

TIPO 5