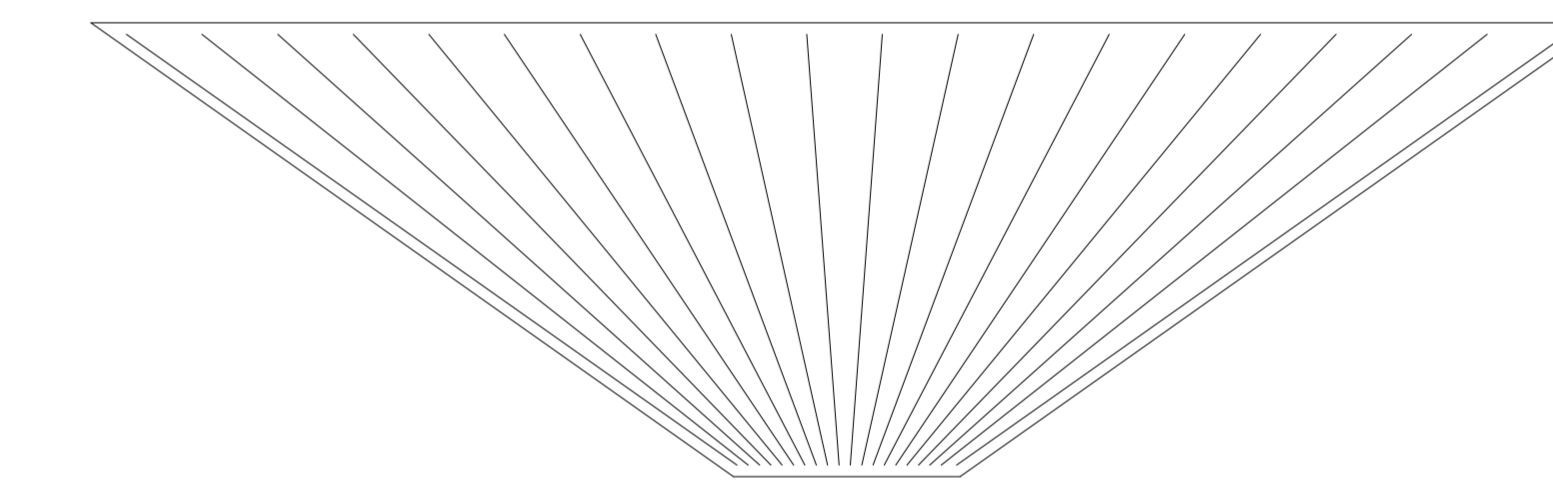
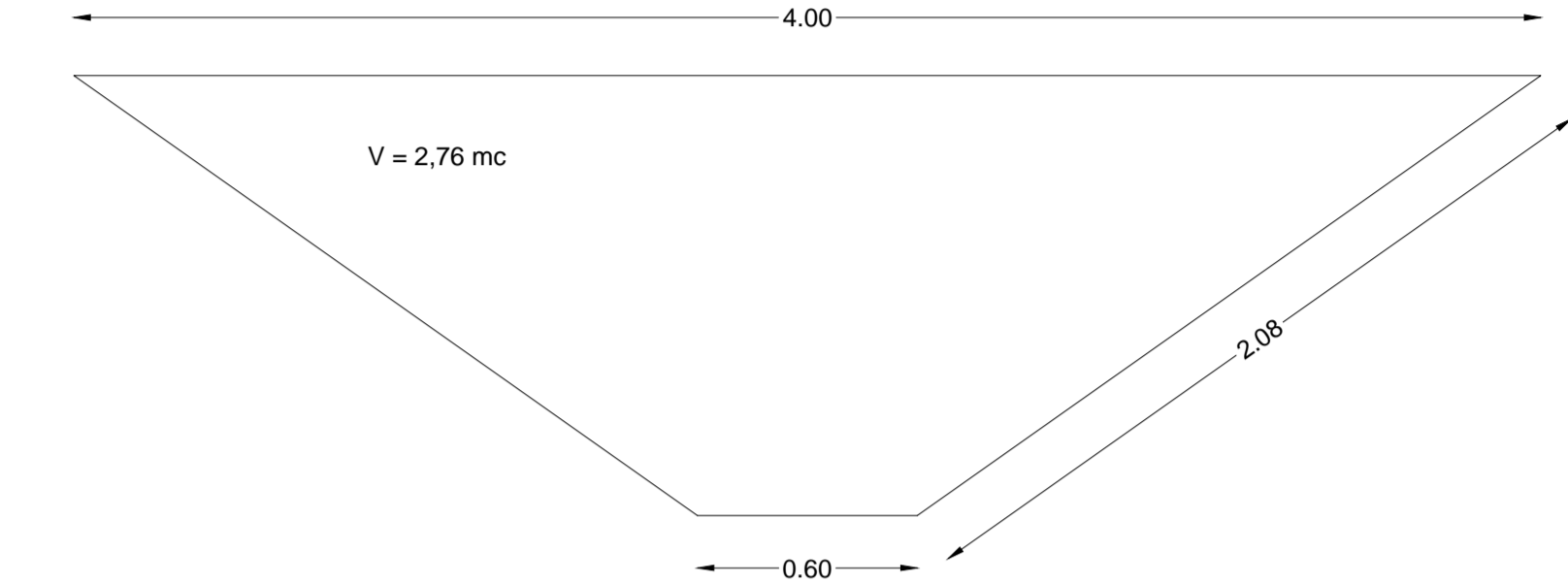
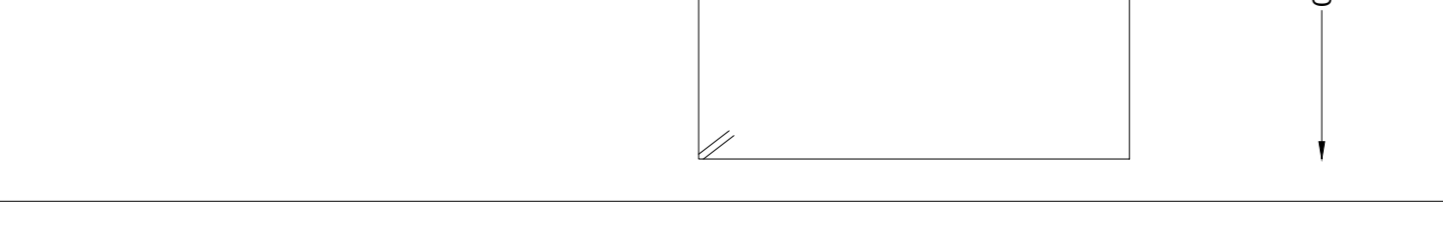
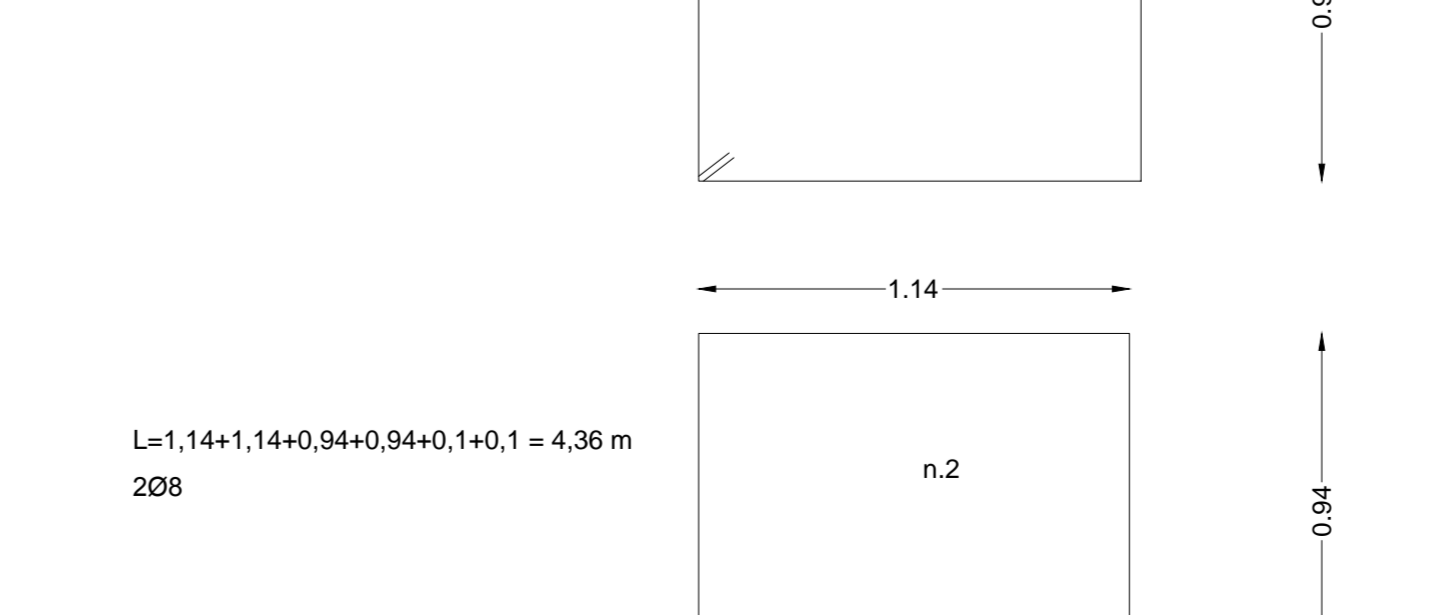
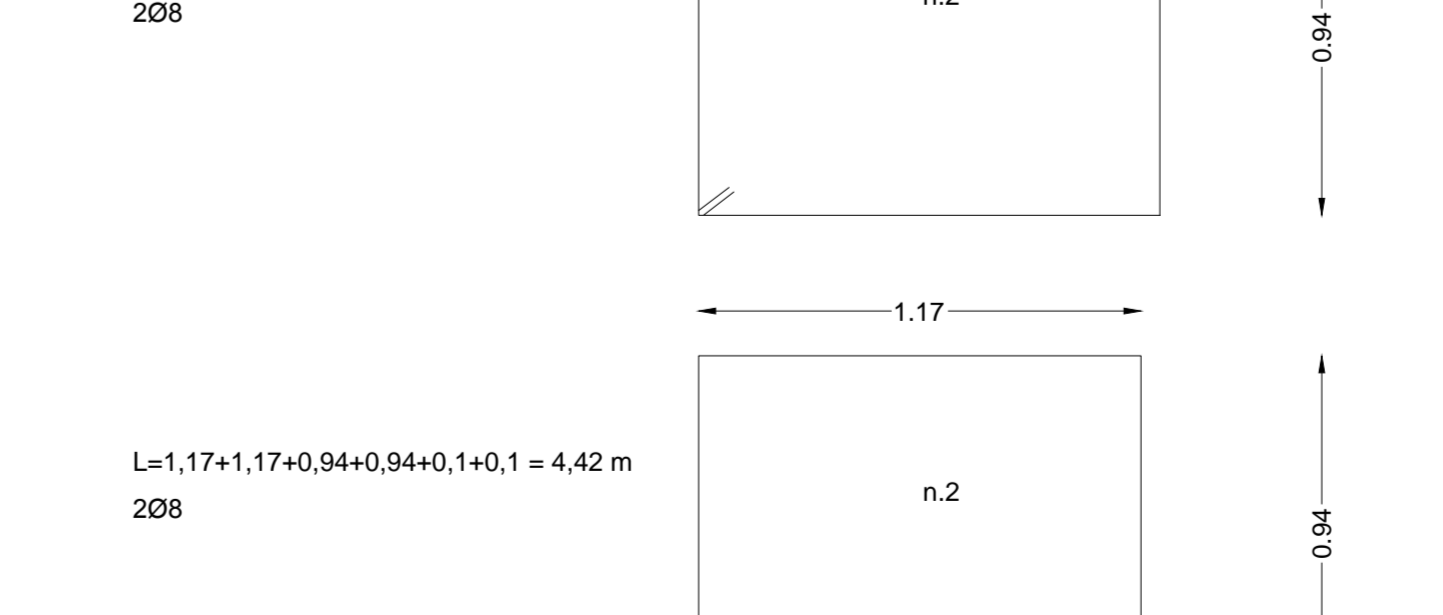
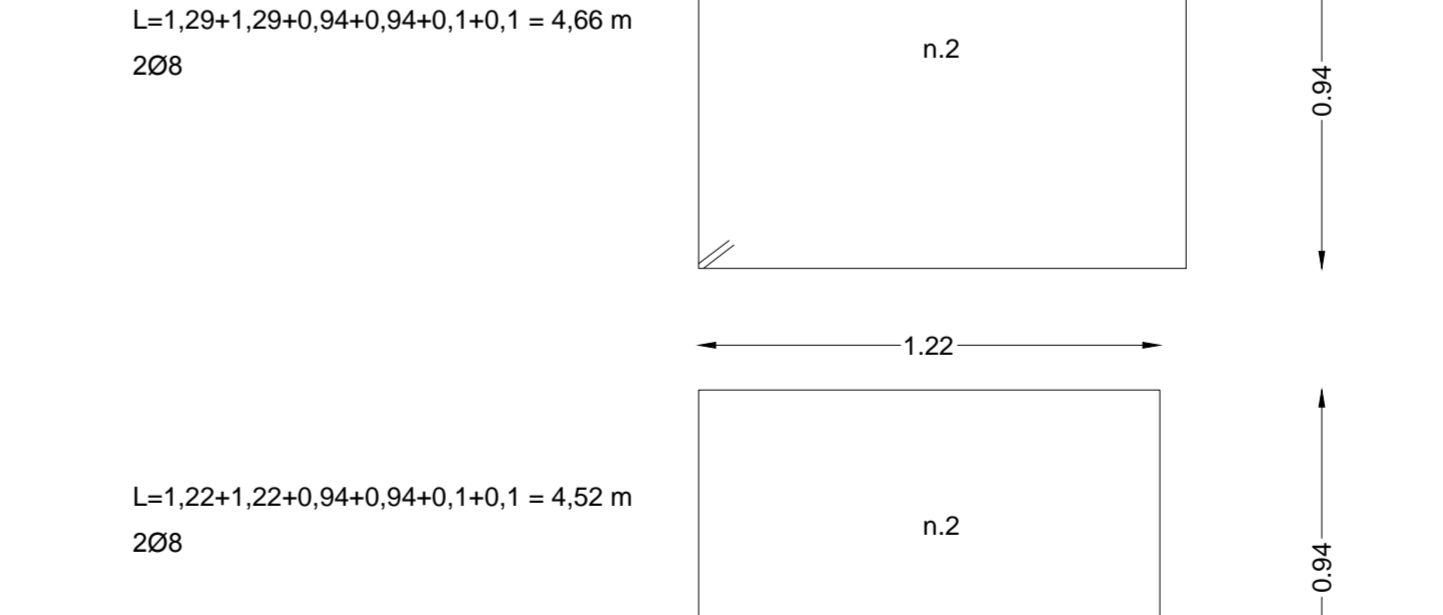
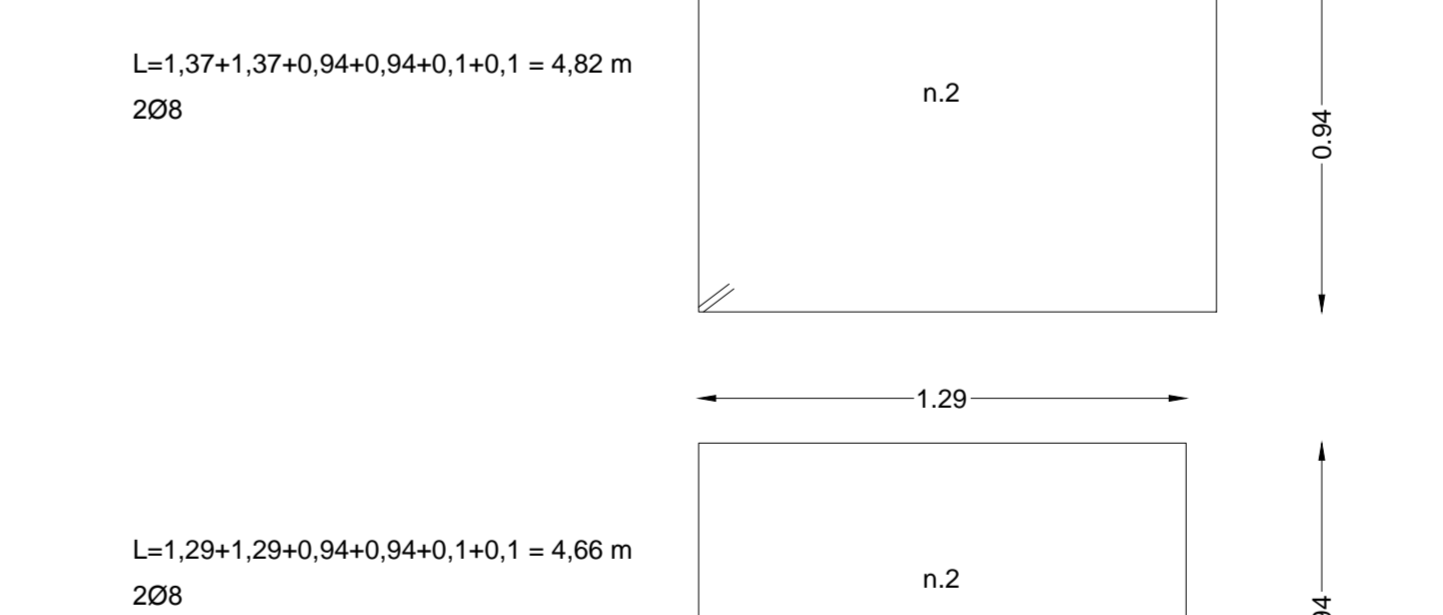
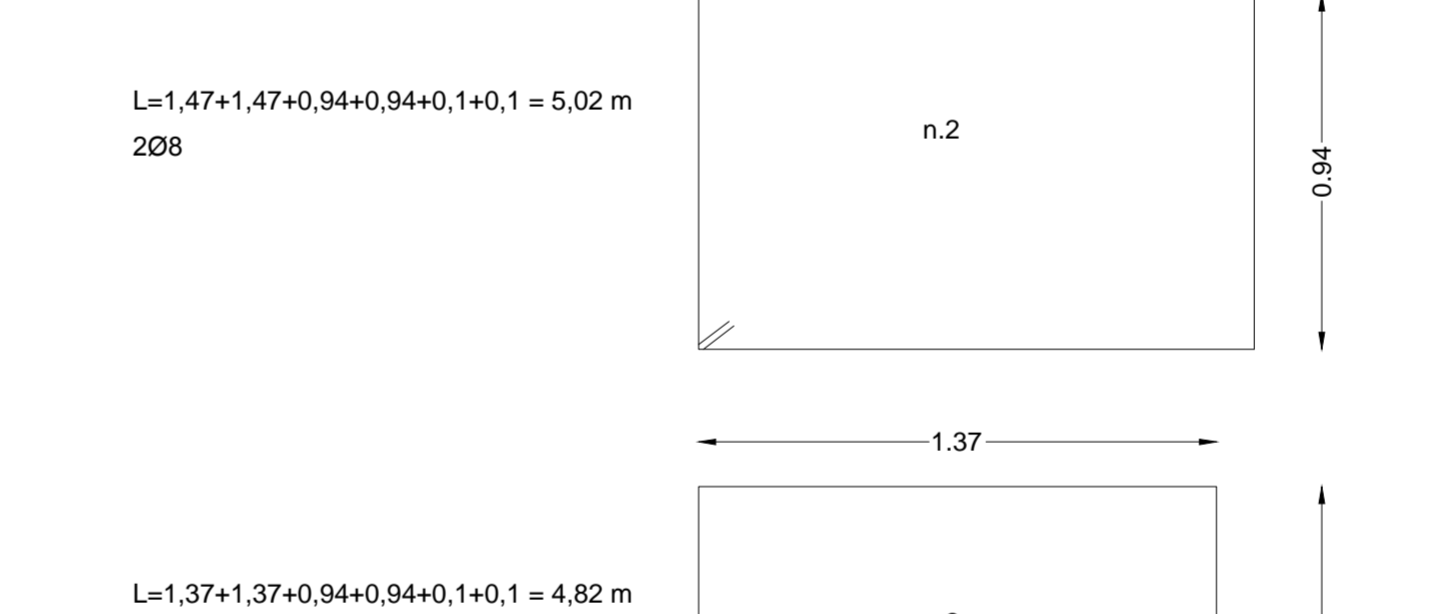
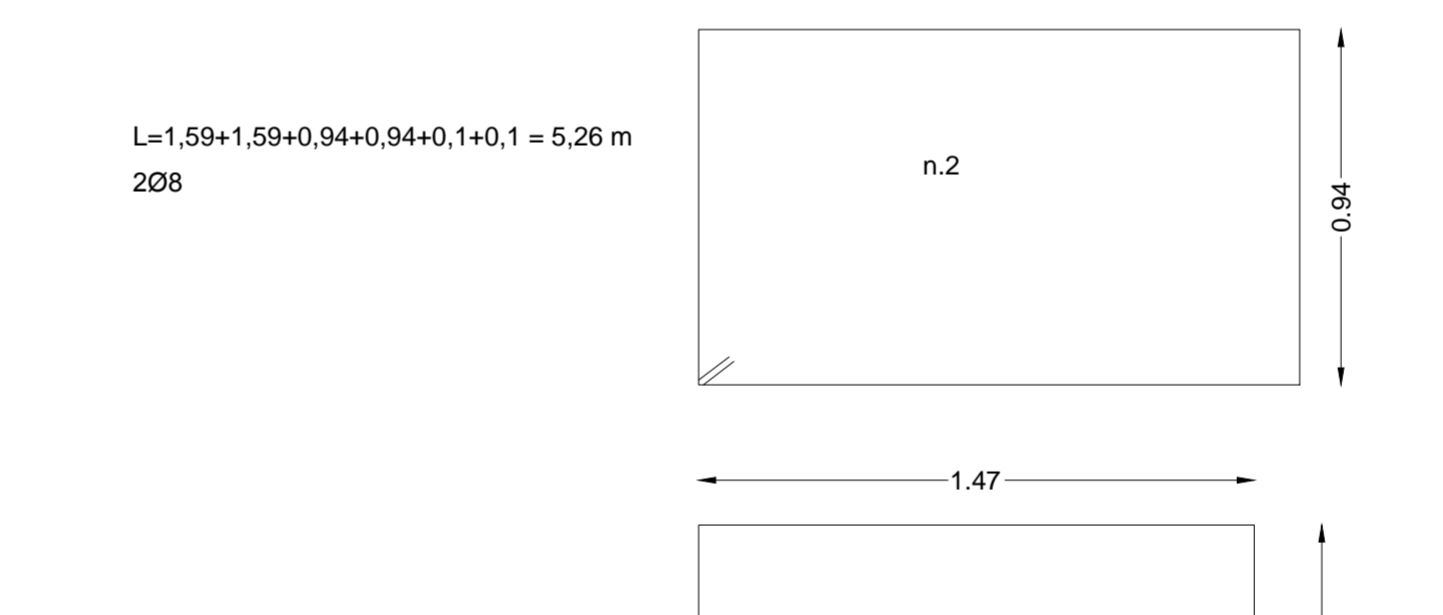
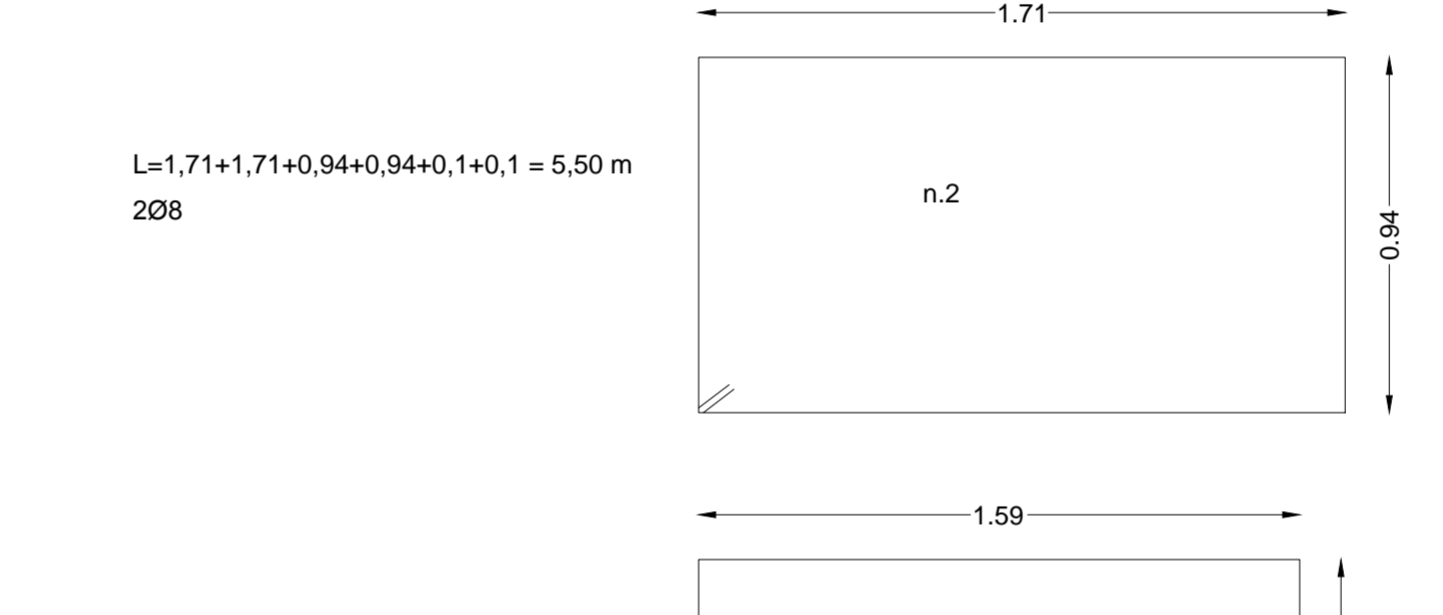
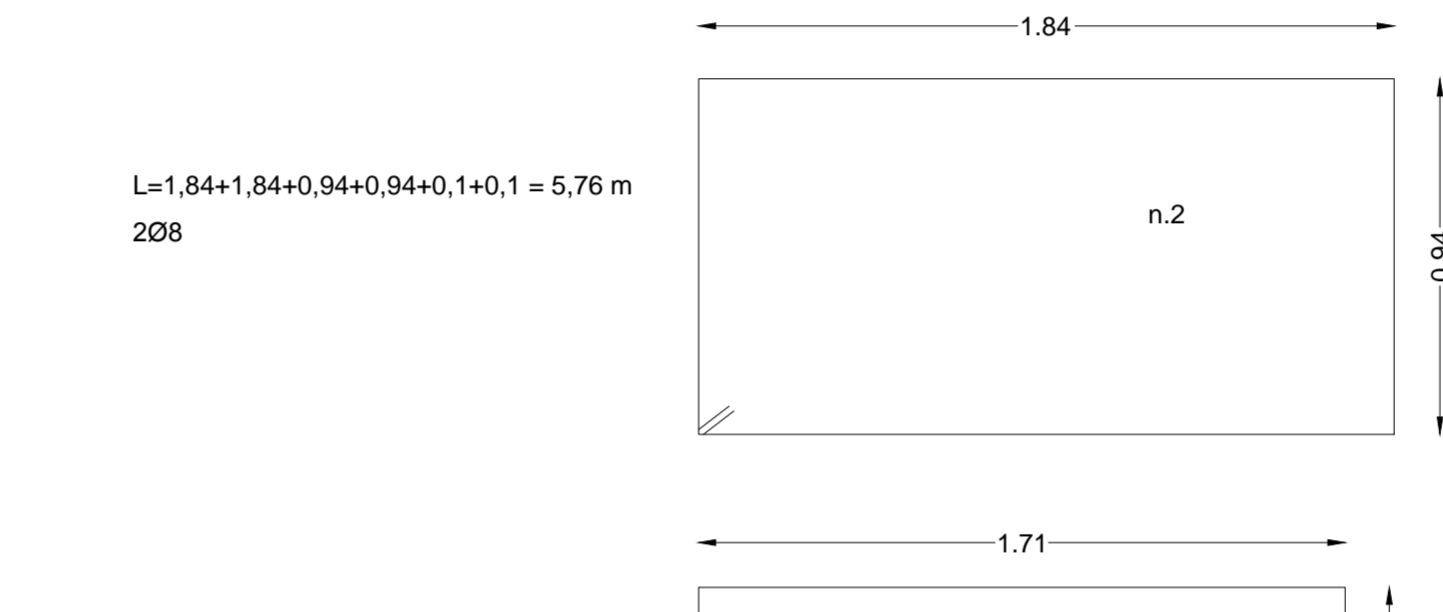
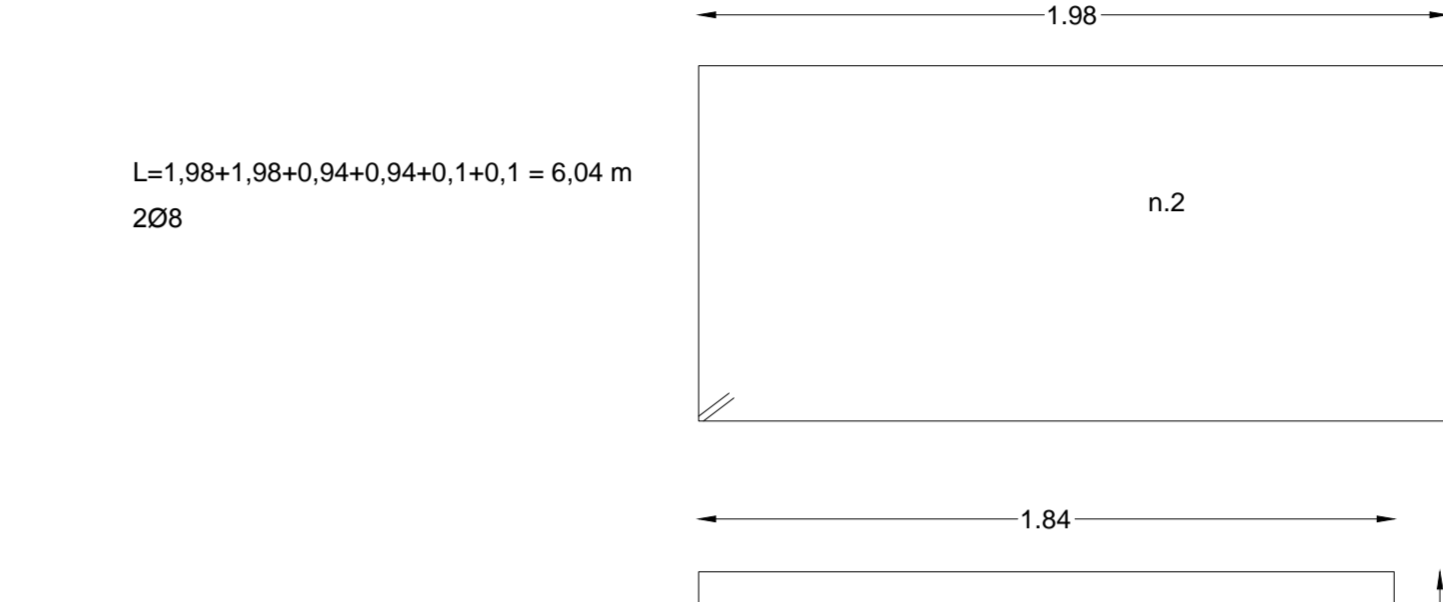
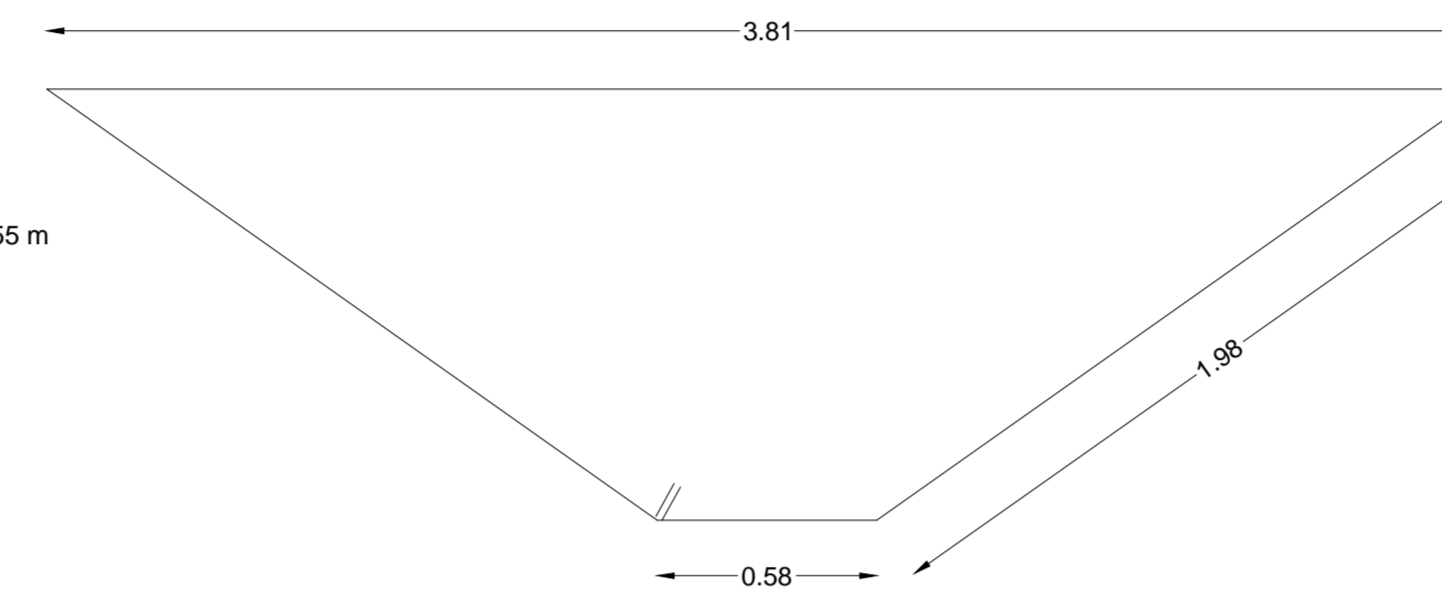
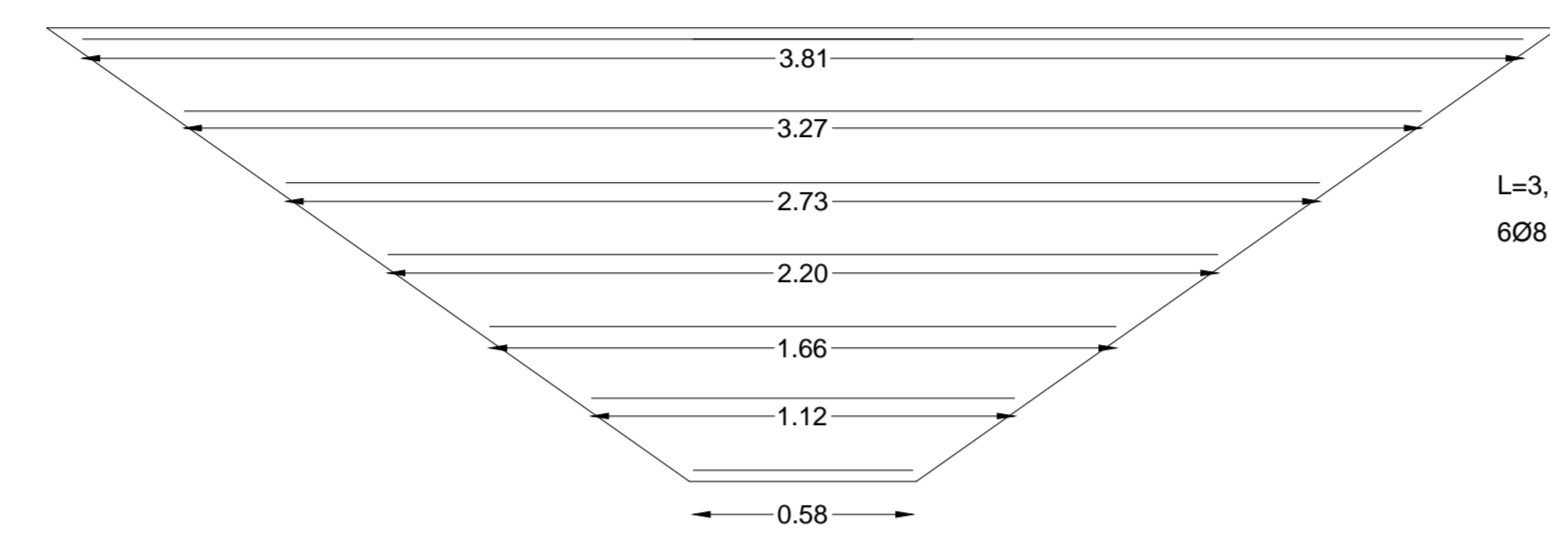
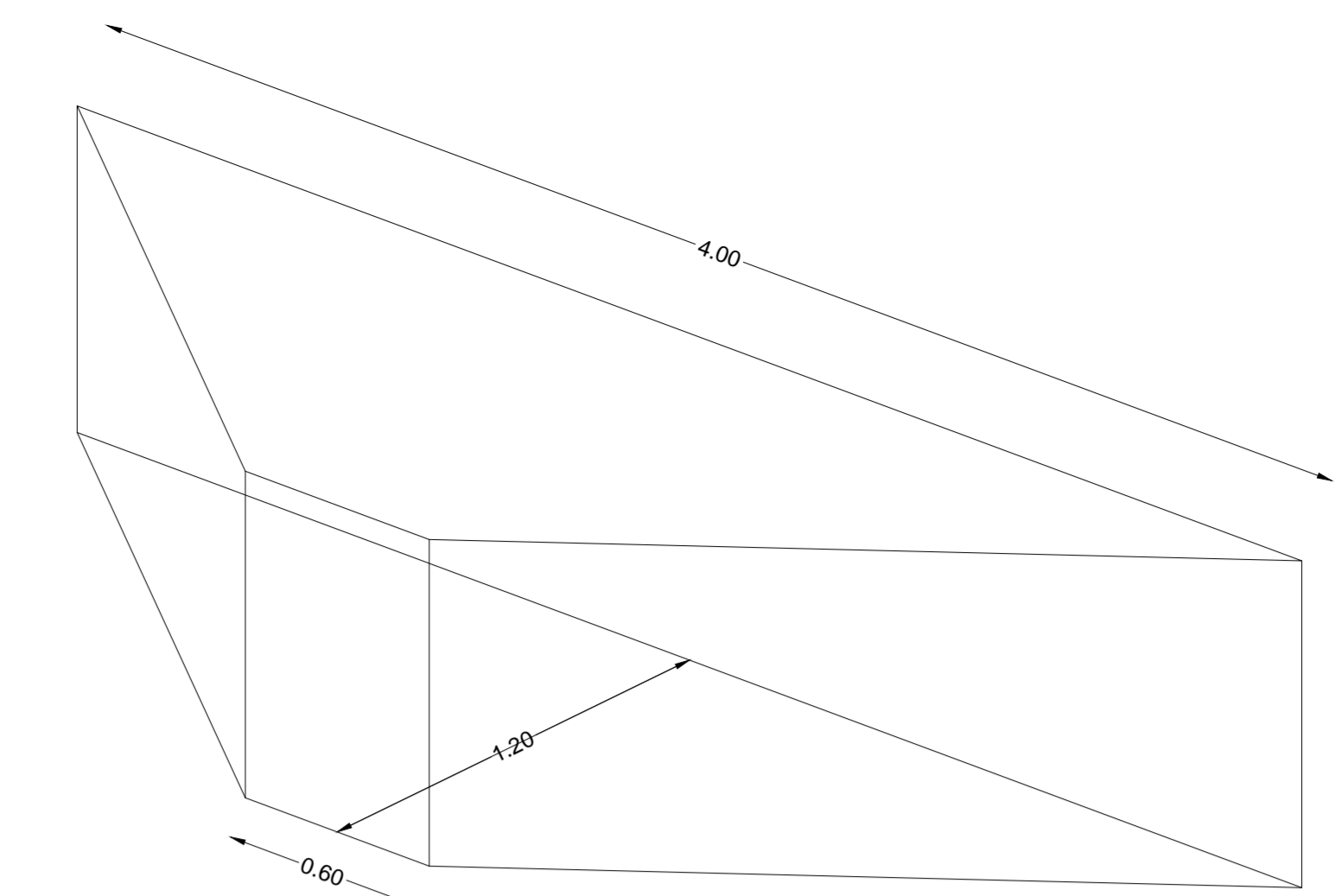
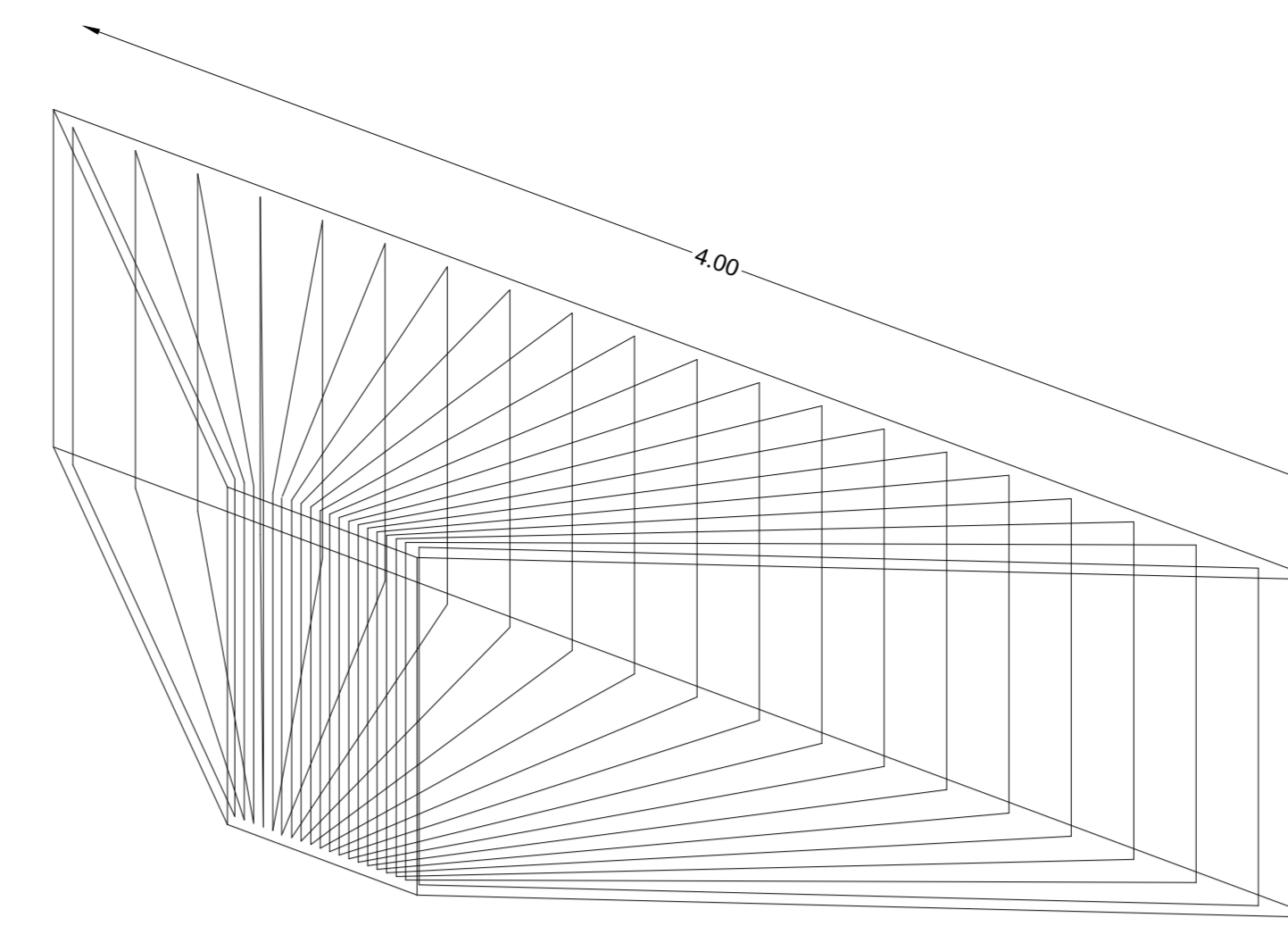
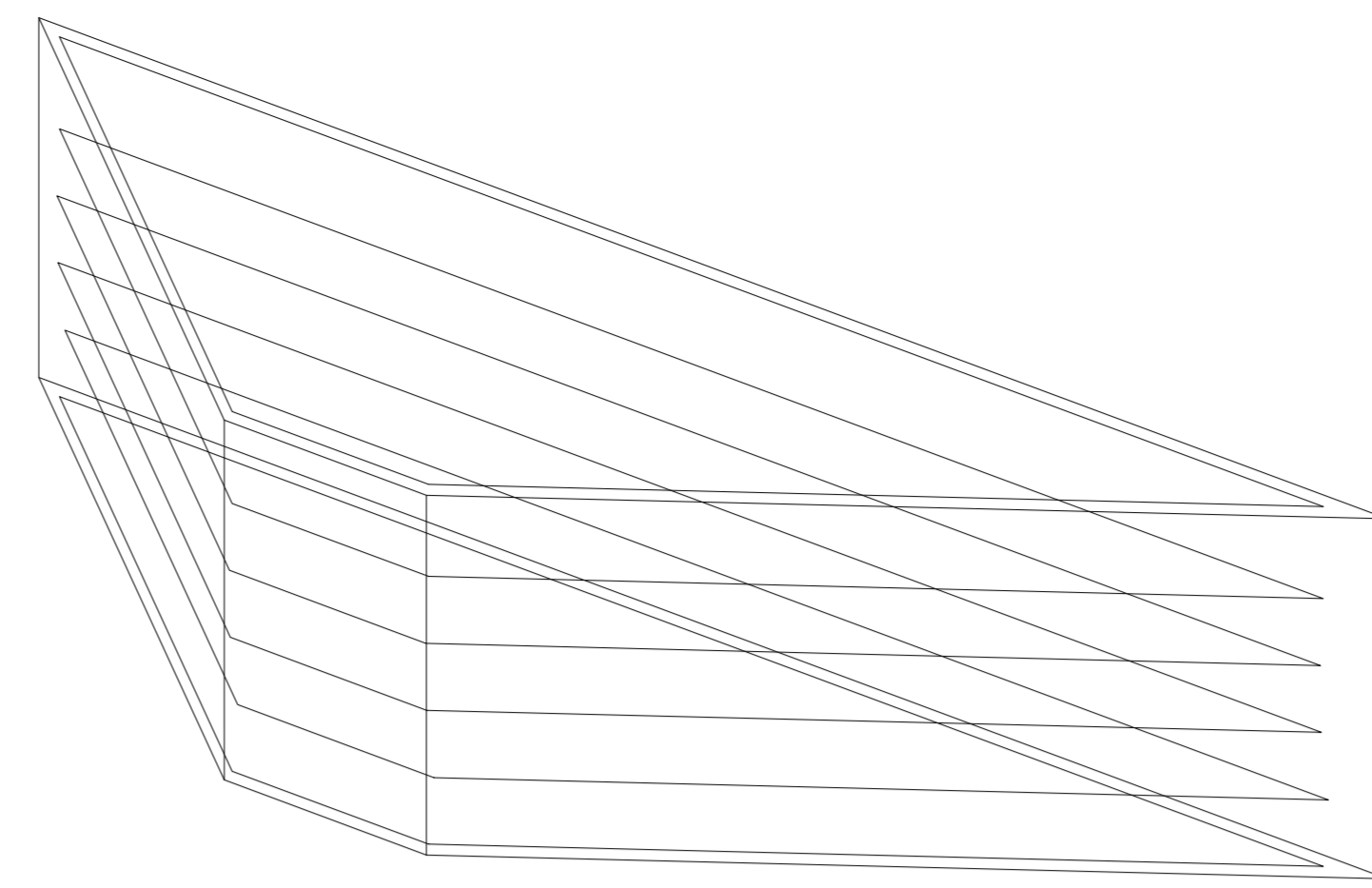
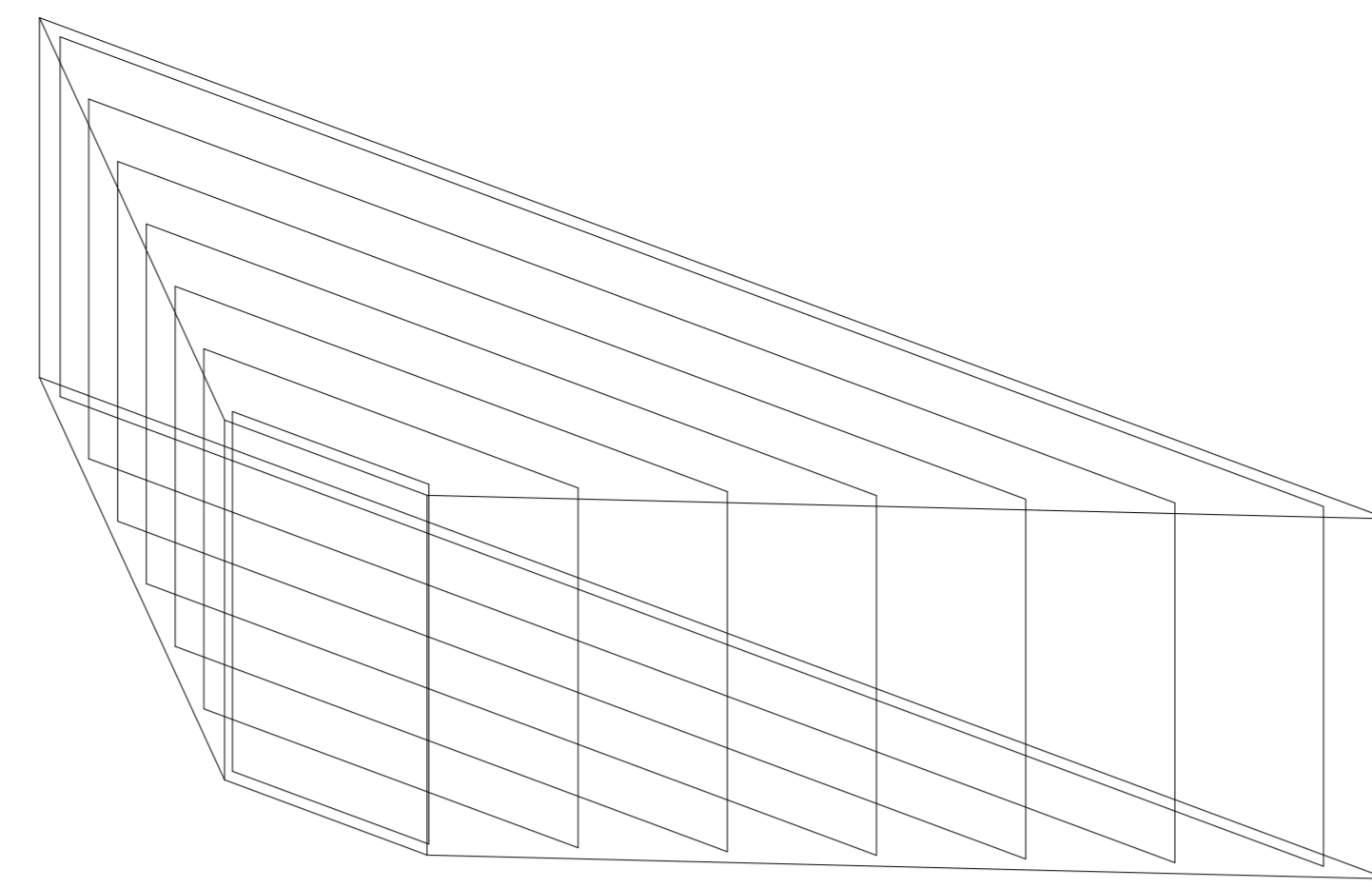
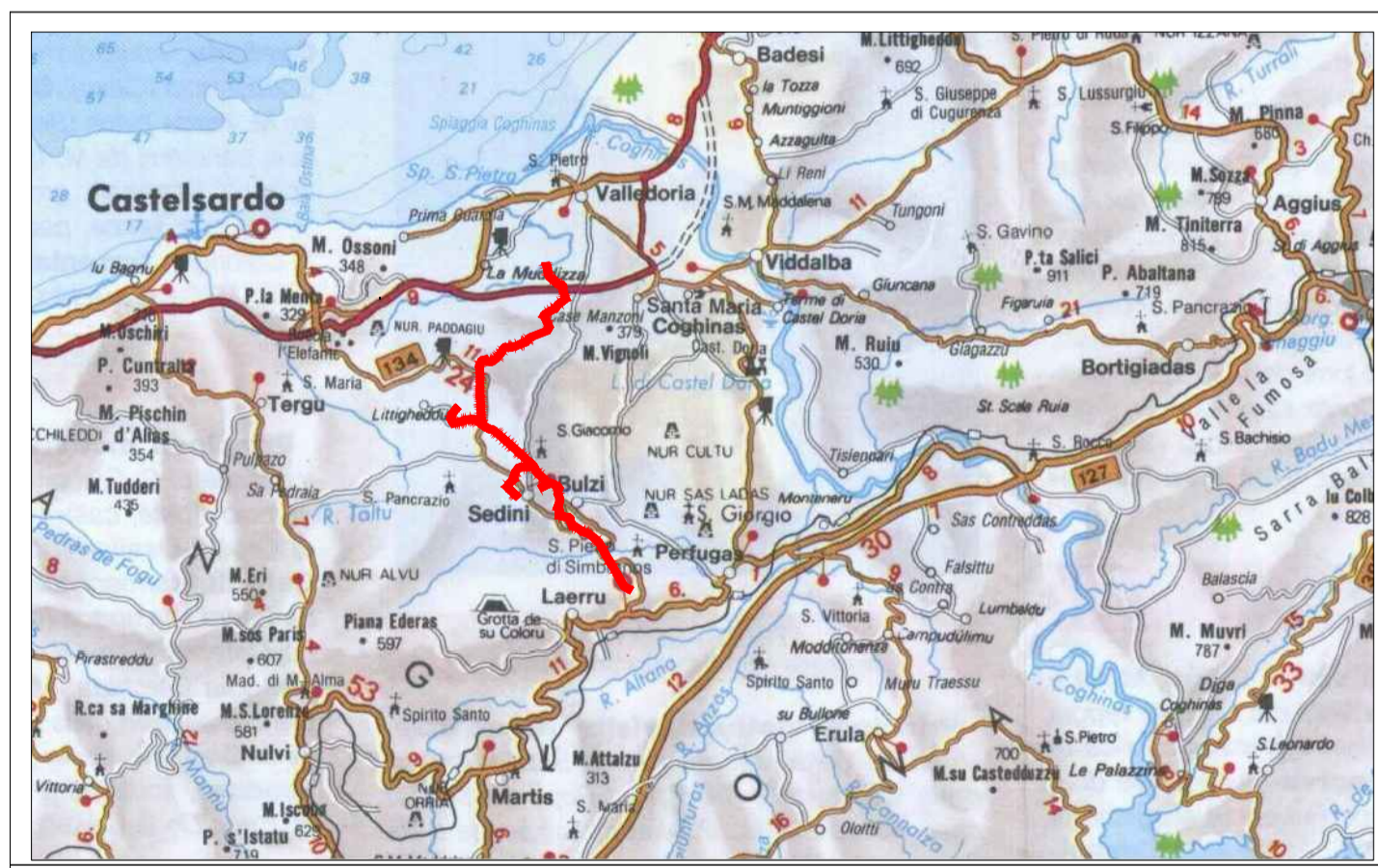


Ltot= 45,30 m



Volume totale di cls =  $2,76 \times 1,00 = 2,76 \text{ mc}$   
Peso totale Fe =  $197,36 \times 0,395 = 77,96 \text{ kg}$

# TIPO 6



REGIONE AUTONOMA DELLA SARDEGNA

E.G.A.S. - SARDEGNA  
ENTE DI GOVERNO DELL'AMBITO DELLA SARDEGNA

ABBANOIA S.p.A.  
Settore Unico del Servizio Idrico Integrato della Regione Sardegna  
SETTORE COMPLESSO GESTIONE ATTIVA PERDITE - U.B. RETI IDRICHE

**On Technology S.R.L.**  
SEDE LEGALE: ROMA - Via Cola di Rienzo SEDE OPERATIVA: PORTO TORRES - Via Fratelli Vivaldi n°24 Tel. 079516036 - 07951693 Fax. 079517142

SCHEMA N° 1 "VIGNOLA - CASTELDORIA - PERFUGAS" PRGA REV.2006  
DIRAMAZIONI PER SEDINI BULZI E PERFUGAS

PROGETTO ESECUTIVO

TAVOLA BLOCCO DI ANCORAGGIO PLANIMETRICI PARTICOLARI ARMATURE

30F

DATA: OTTOBRE 2017 FILE REV: 04 SCALA: 1:20 Geom. Davide Depolma

RESPONSABILE DEL PROCEDIMENTO: Dott. Stefano Meloni  
PROGETTISTA: Ing. Paolo Naccari  
ORDINE INGEGNERI PROVINCIA DI SASSARI N. 64 Dr. Ing. FRANCESCO P. MACCARI  
COLLABORATORE: Geom. Davide Depolma