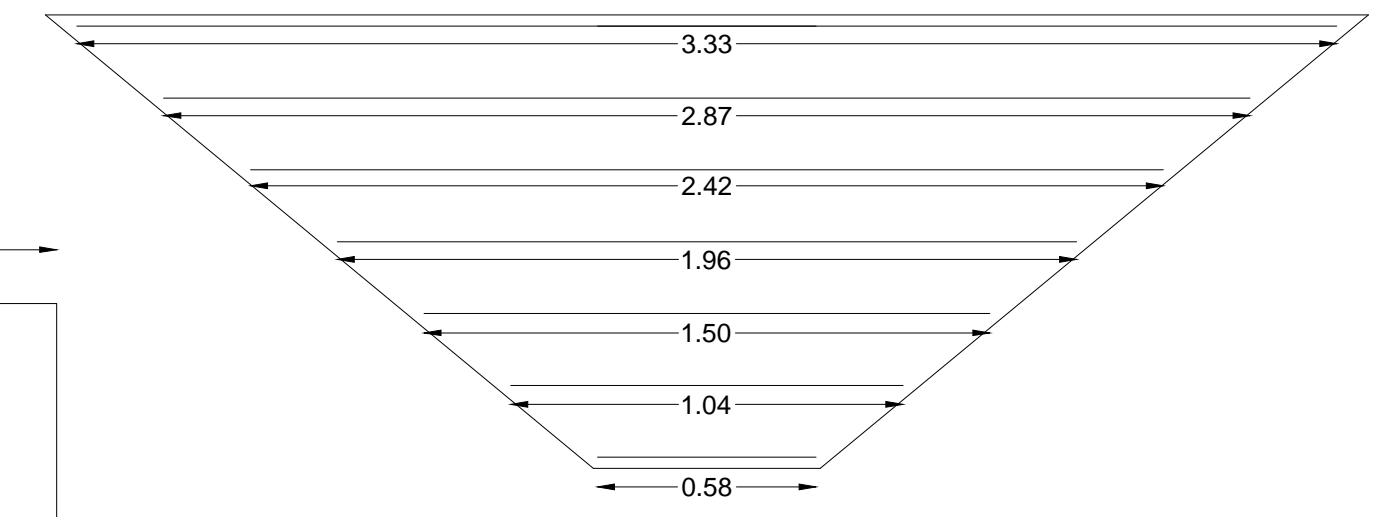
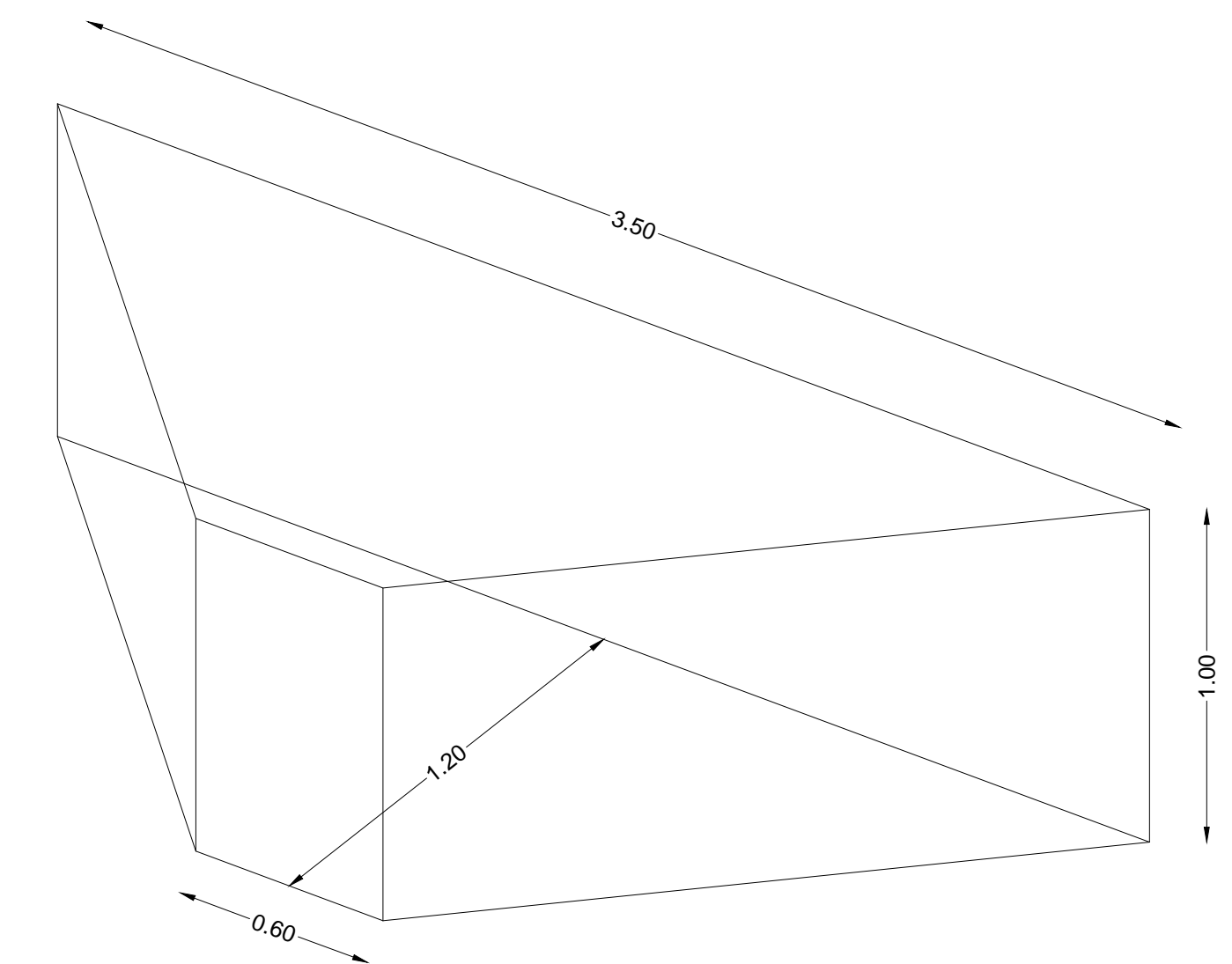
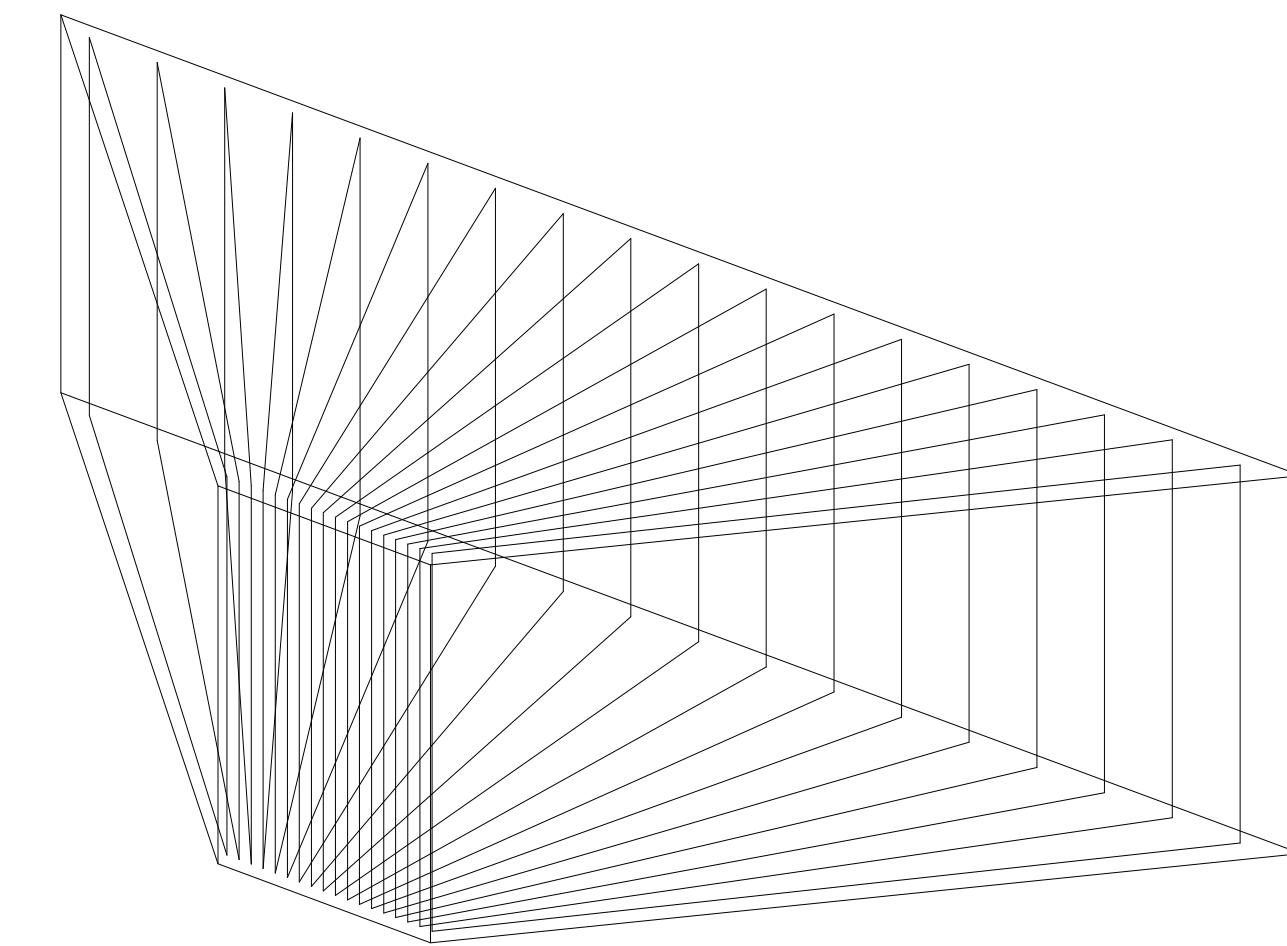
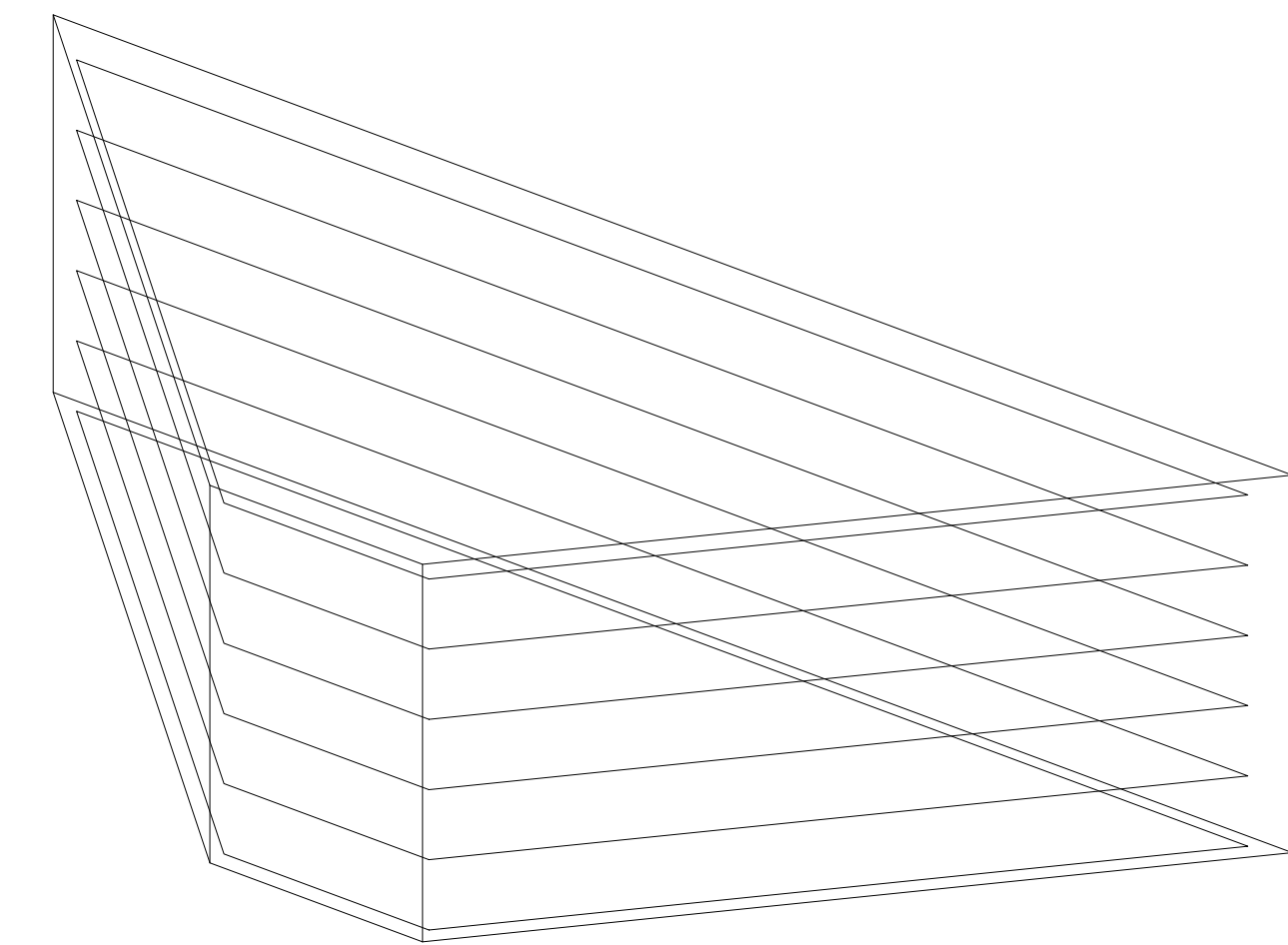
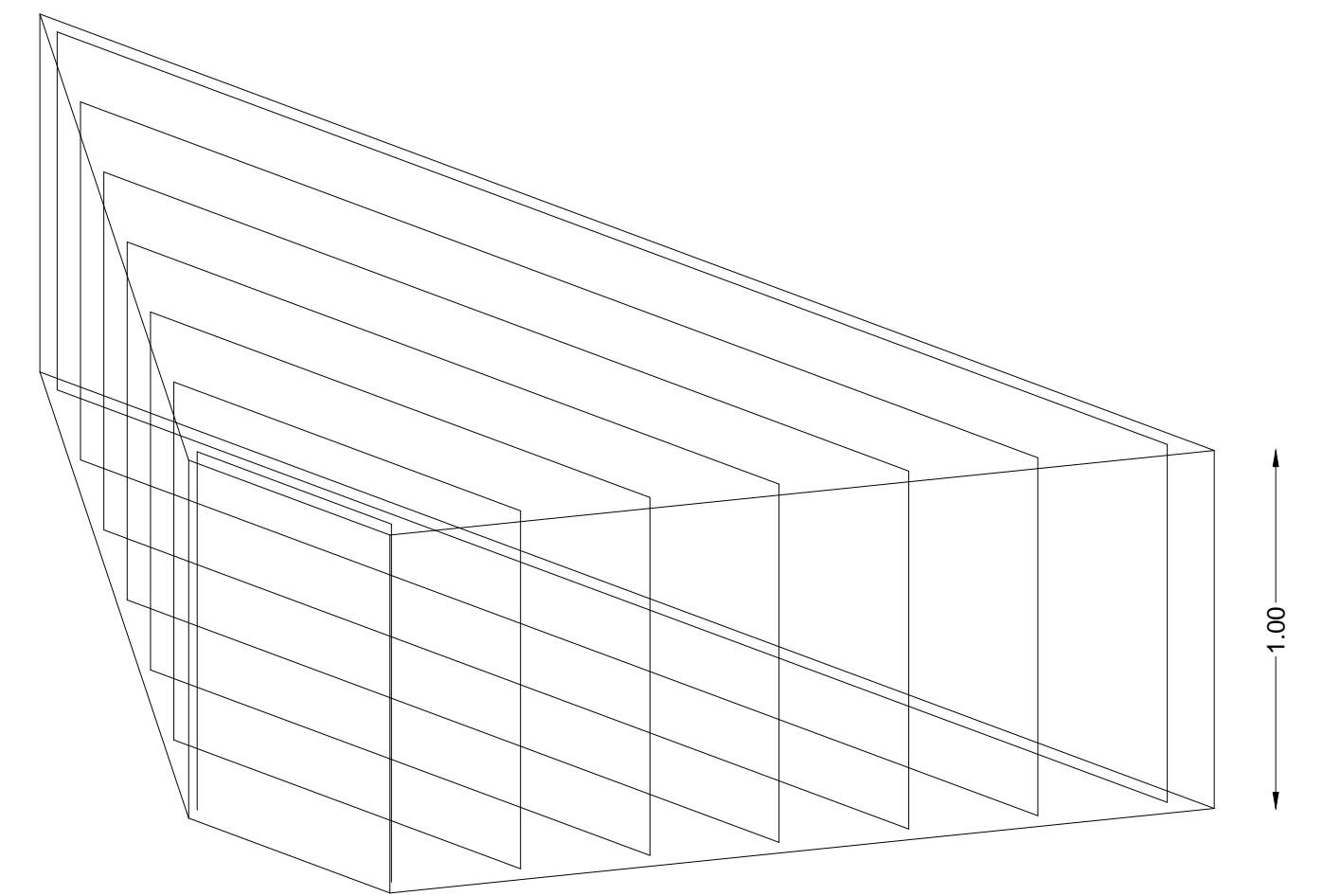
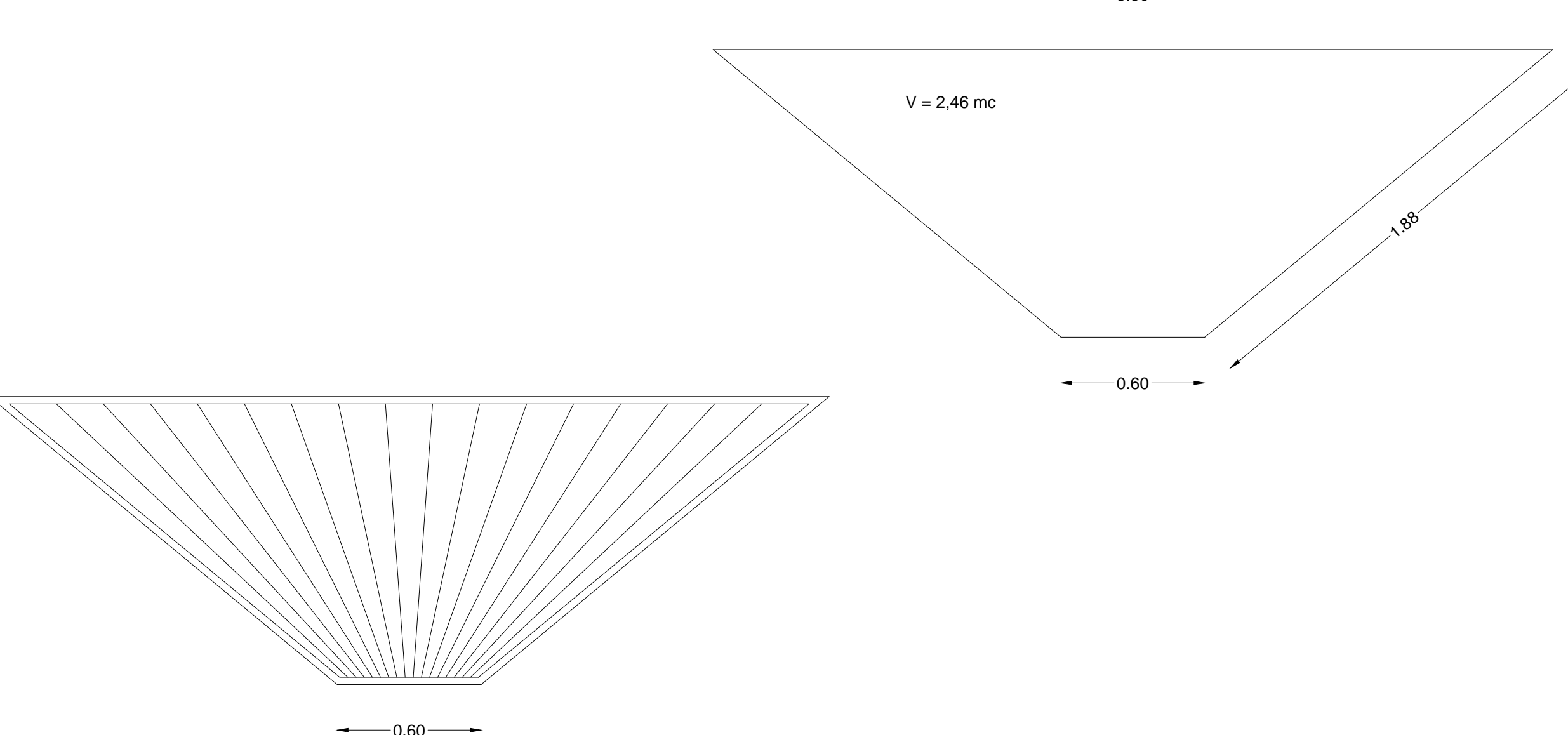
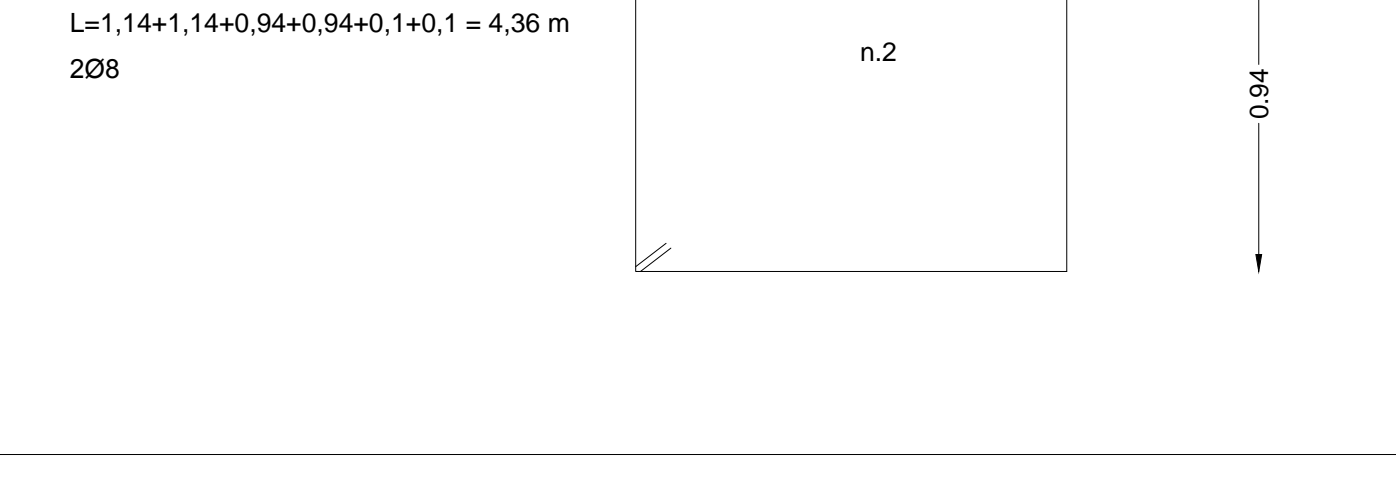
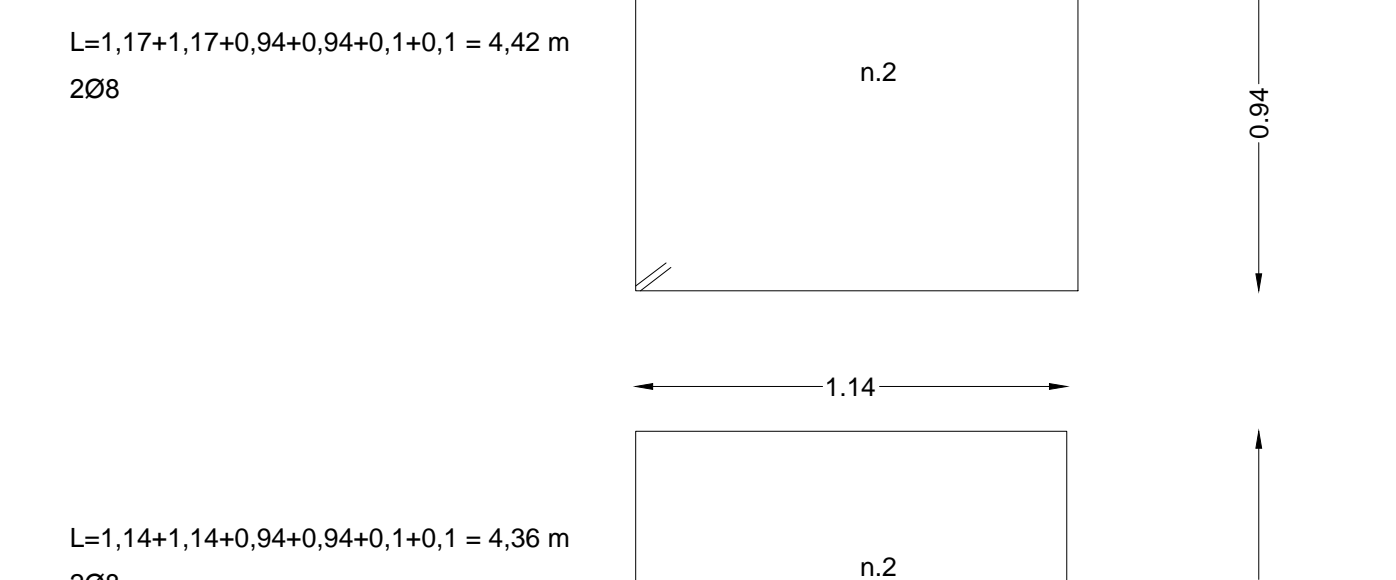
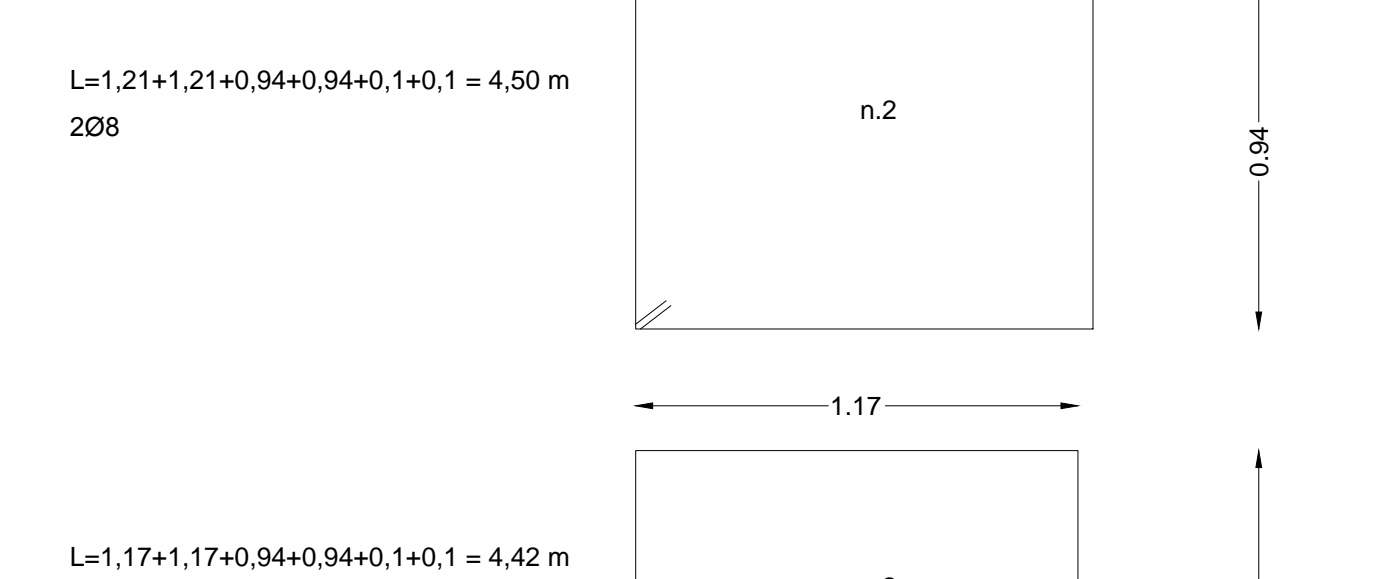
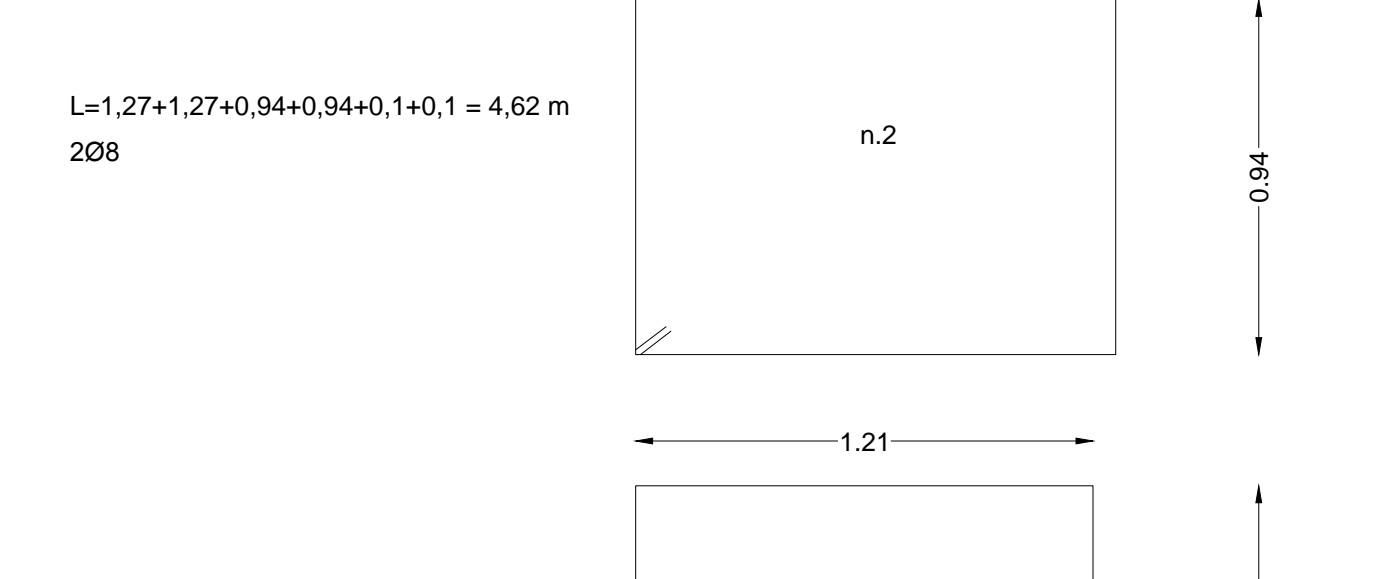
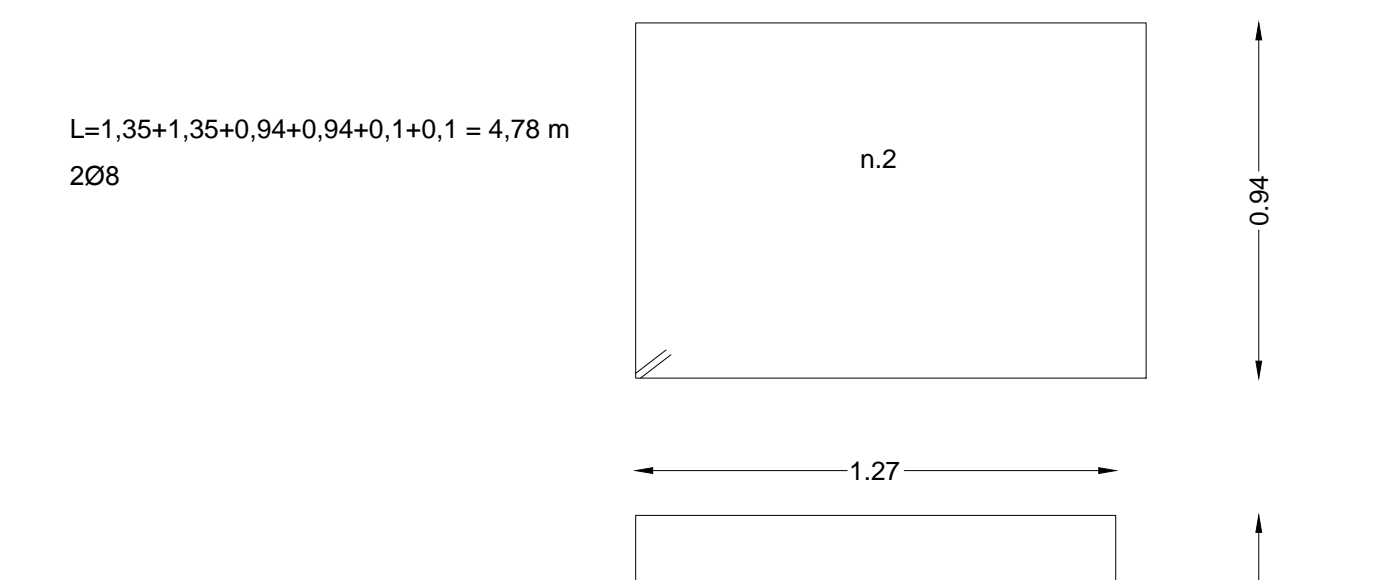
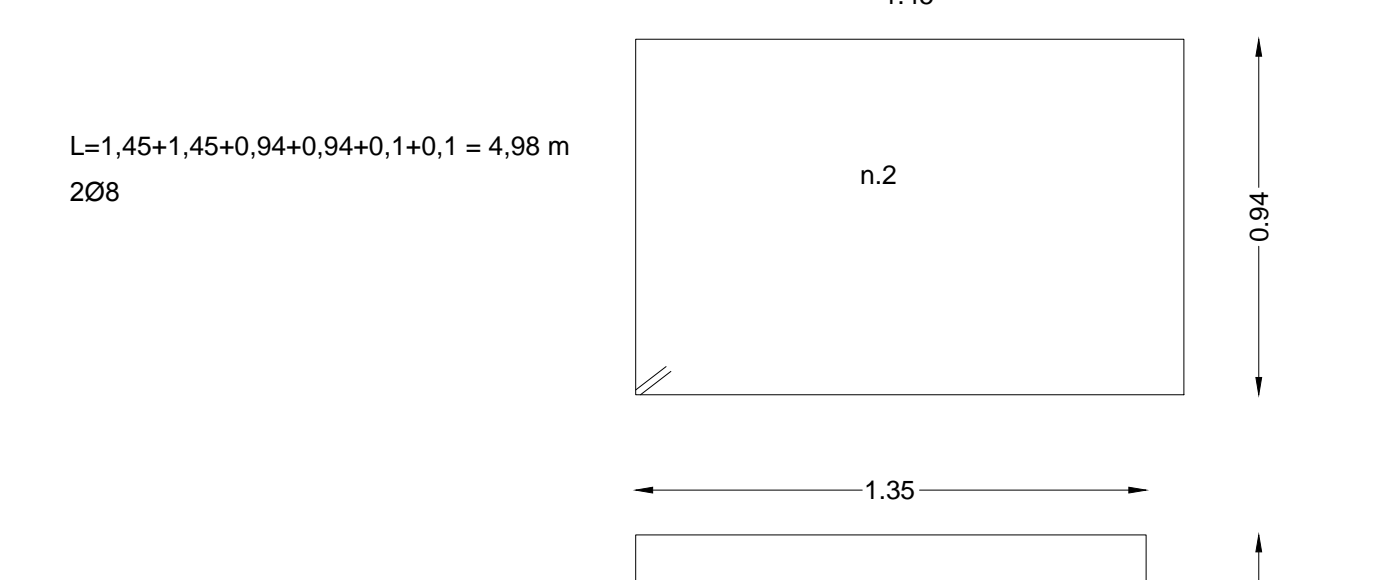
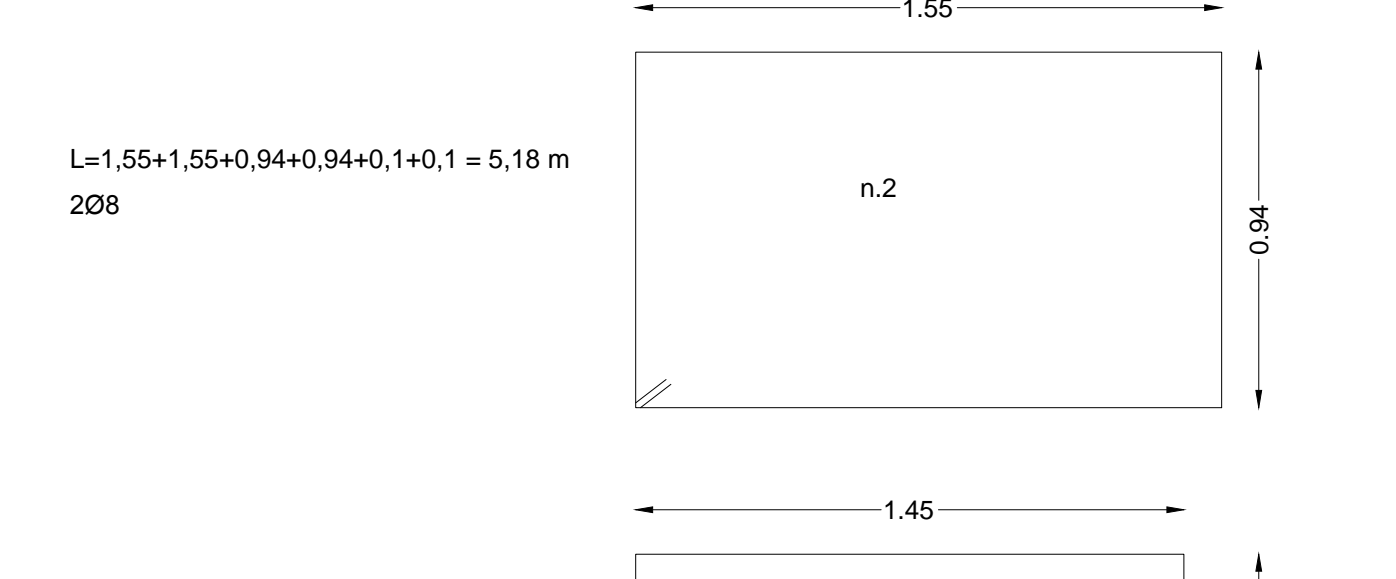
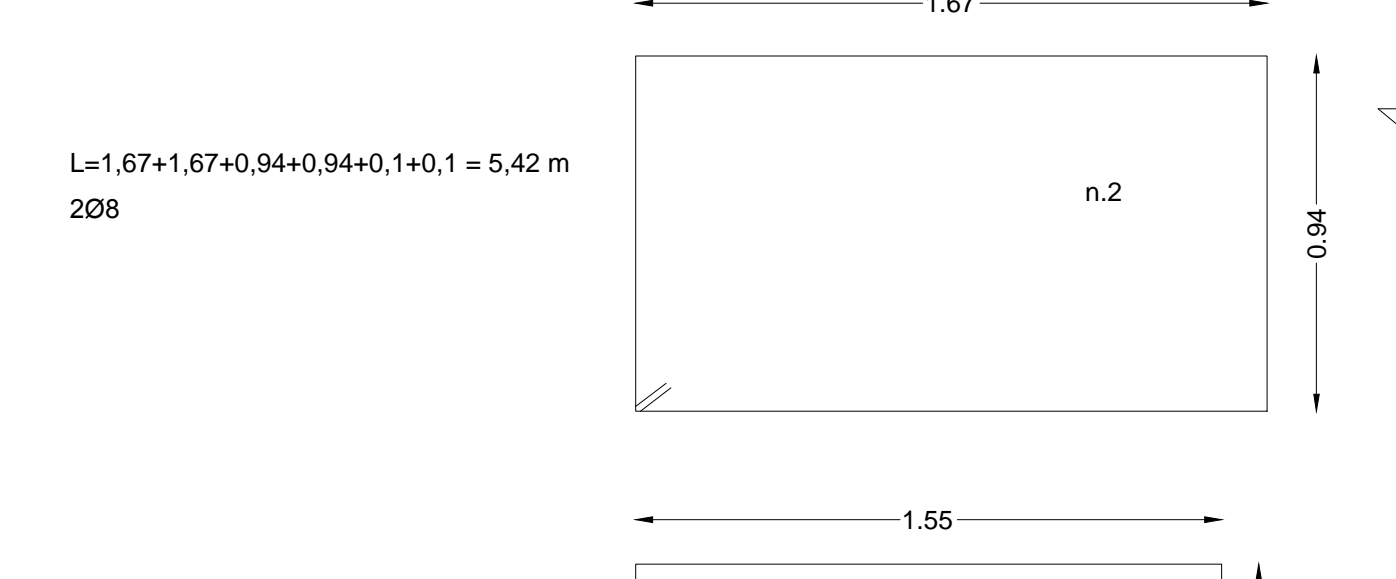
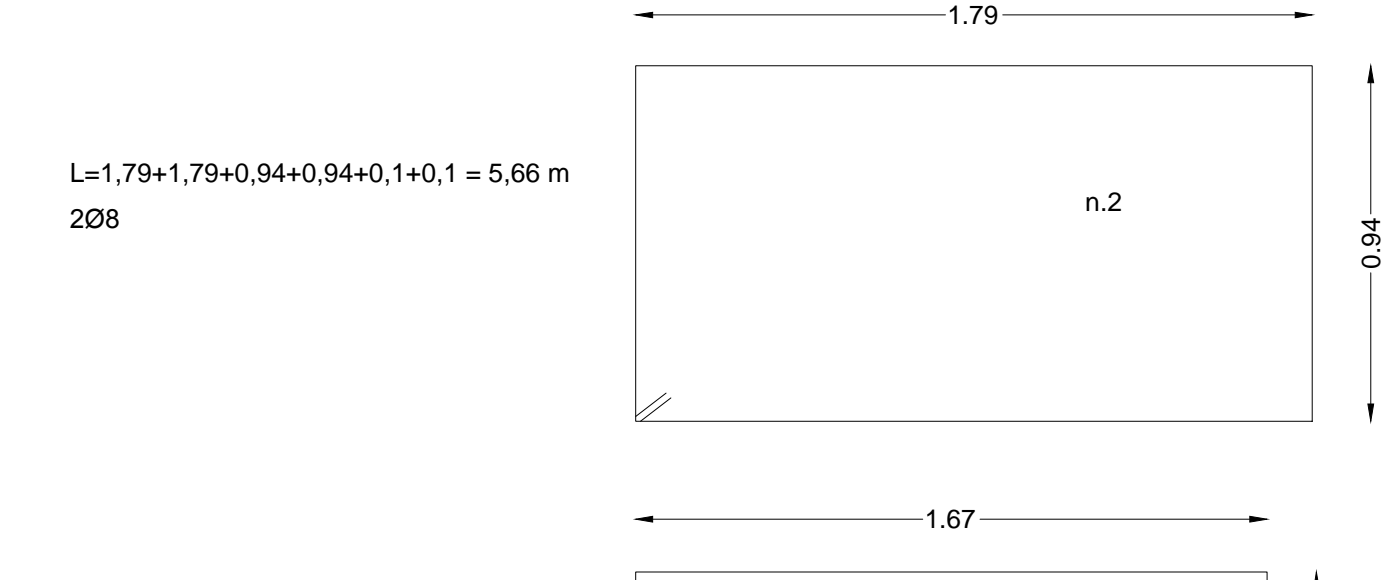
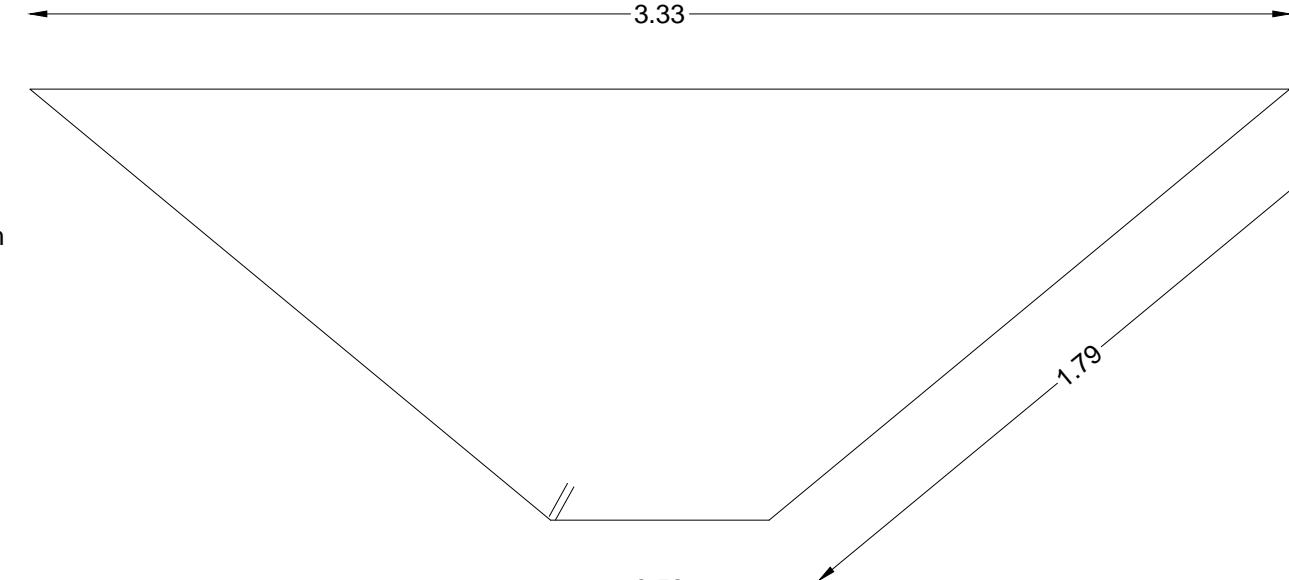


Ltot= 41,96 m

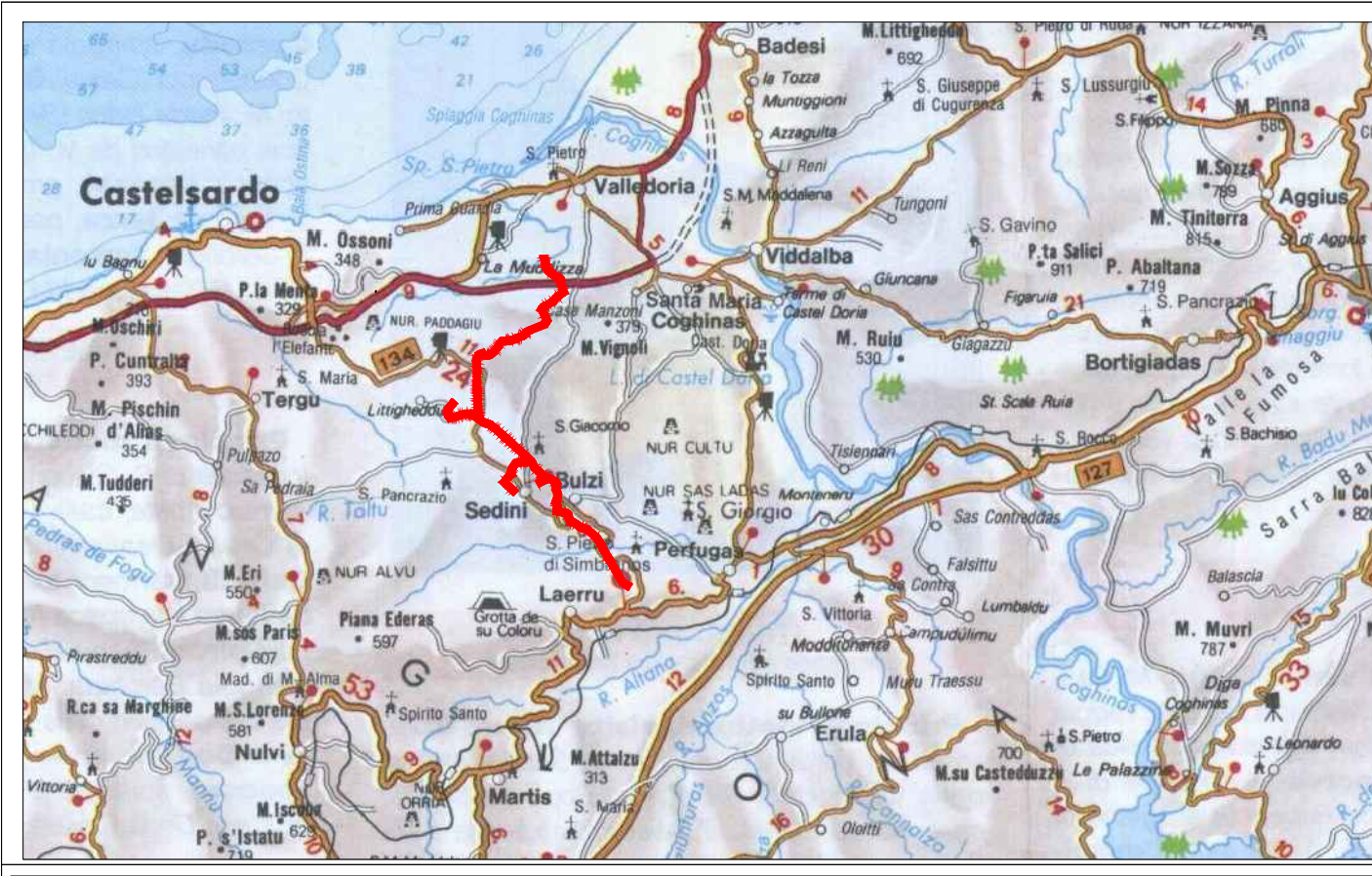


$L=3,33+1,79+1,79+0,58+0,1+0,1 = 7,69 \text{ m}$
608



Volume totale di cls = 2,46 x 1,00 = 2,46 mc
Peso totale Fe = 175,94 x 0,395 = 69,50 kg

TIPO 7



REGIONE AUTONOMA DELLA SARDEGNA

E.G.A.S. - SARDEGNA
ENTE DI GOVERNO DELL'AMBITO DELLA SARDEGNA

ABBANO S.p.A. Settore Unico del Servizio Idrico Integrato della Regione Sardegna

SETTORE COMPLESSO GESTIONE ATTIVA PERDITE - U.B. RETI IDRICHE

On Technology s.r.l.
SEDE LEGALE: ROMA - Via Cola di Rienzo SEDE OPERATIVA: PORTO TORRES - Via Fratelli Vivaldi n°24 Tel. 079516036 - 079516933 Fax. 079517142

SCHEMA N° 1 "VIGNOLA - CASTELDORIA - PERFUGAS" RESPONSABILE DEL PROCEDIMENTO
PRGA REV.2006 Dott. Stefano Meloni
DIRAMAZIONI PER SEDINI BULZI E PERFUGAS PROGETTISTA
Ing. Paolo Riccardi

PROGETTO ESECUTIVO

TAVOLA BLOCCO DI ANCORAGGIO PLANIMETRICI
30G PARTICOLARI ARMATURE

ORDINE INGEGNERI PROVINCIA DI SASSARI
In. 504 Dr. GI. FRANCESCO P. MACCARI
COLLABORATORI
Geom. Davide Depalmas

DATA: OTTOBRE 2017 FILE REV: 04 SCALA: 1:50