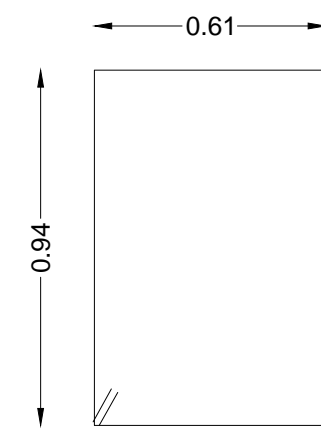
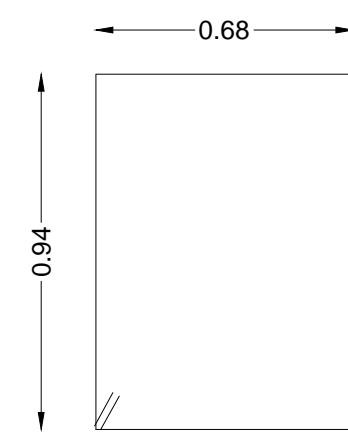


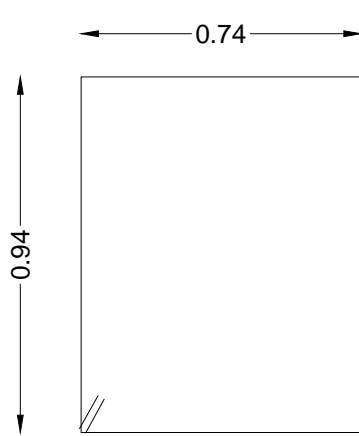
$L=0,94+0,94+0,55+0,1+0,1 = 3,18$  m  
108



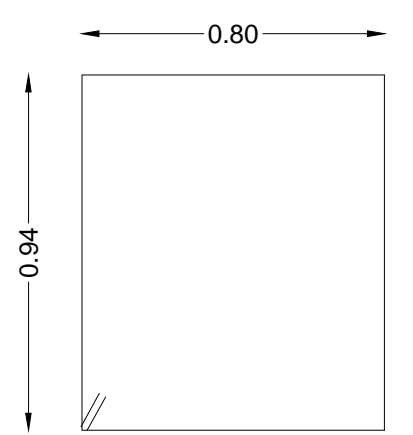
$L=0,94+0,94+0,61+0,1+0,1 = 3,30$  m  
108



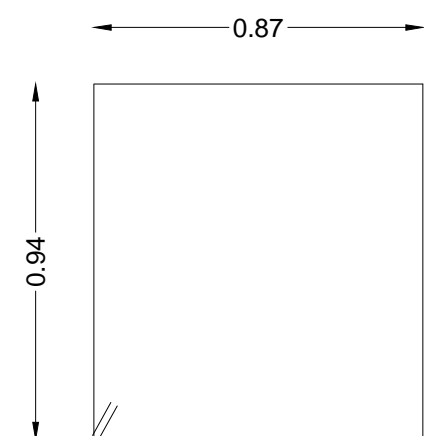
$L=0,94+0,94+0,68+0,1+0,1 = 3,44$  m  
108



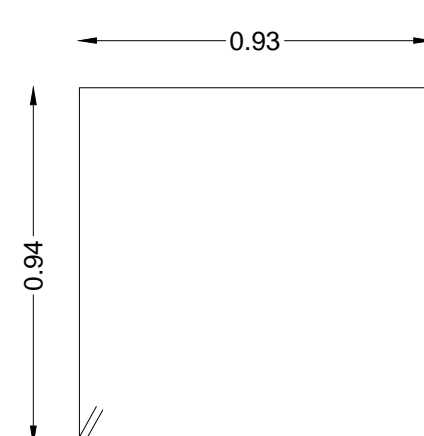
$L=0,94+0,94+0,74+0,1+0,1 = 3,56$  m  
108



$L=0,94+0,94+0,80+0,1+0,1 = 3,68$  m  
108

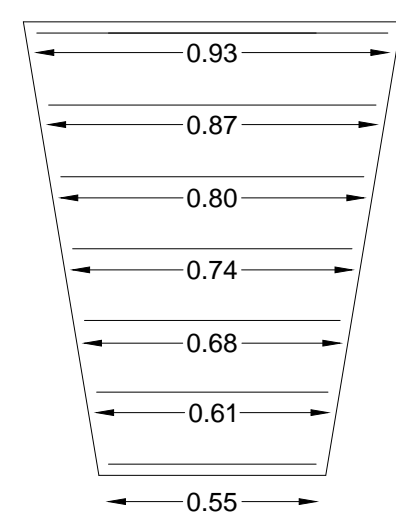
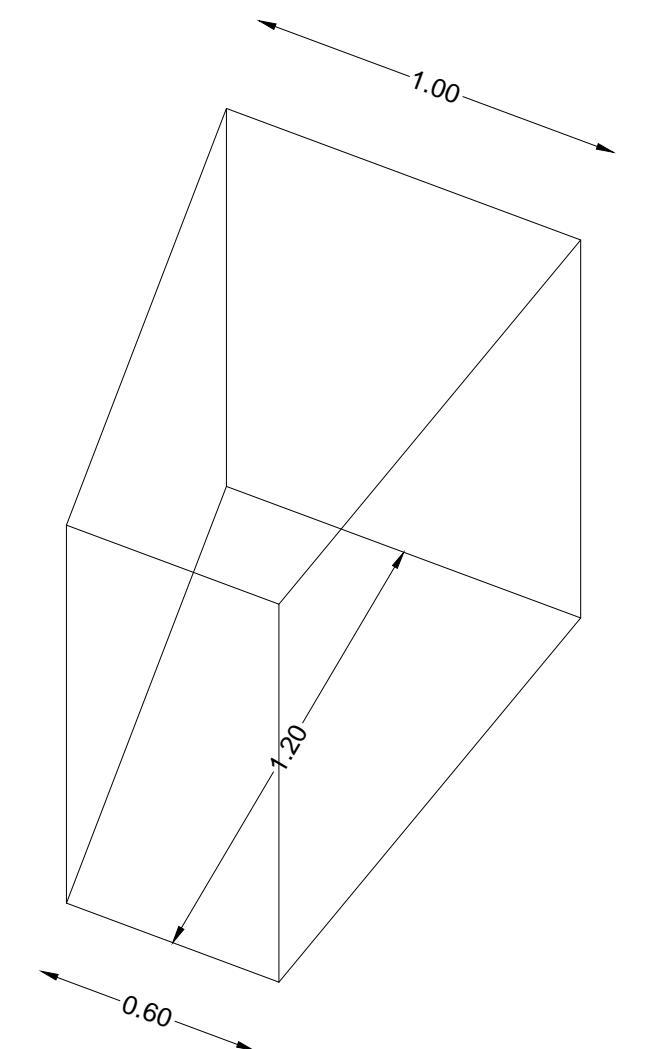
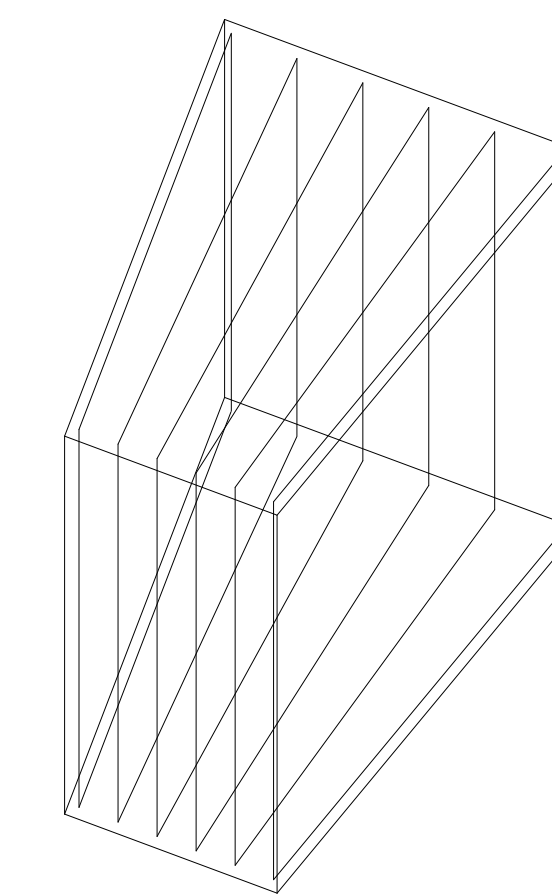
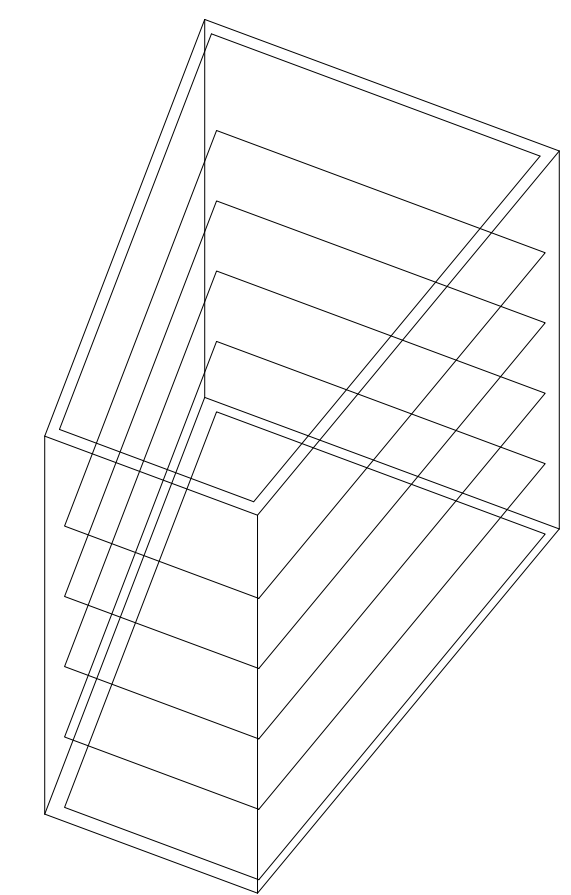
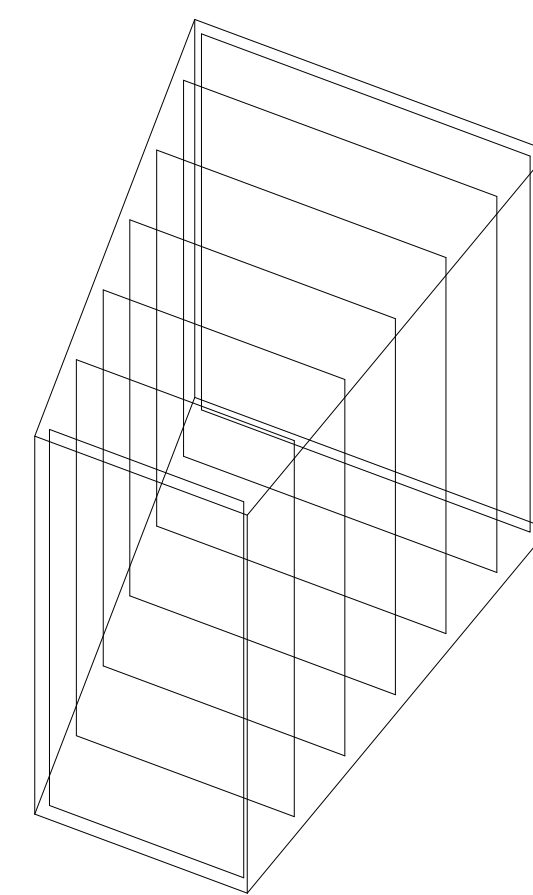


$L=0,94+0,94+0,87+0,1+0,1 = 3,82$  m  
108

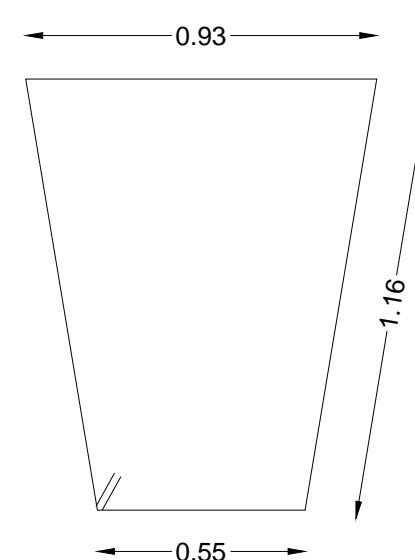


$L=0,94+0,94+0,93+0,1+0,1 = 3,94$  m  
108  
Ltot= 24,92 m

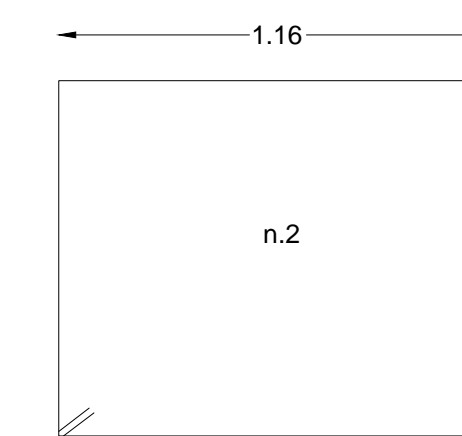
Volume totale di cls =  $0,96 \times 1,00 = 0,96$  mc  
Peso totale Fe =  $75,20 \times 0,395 = 29,70$  kg



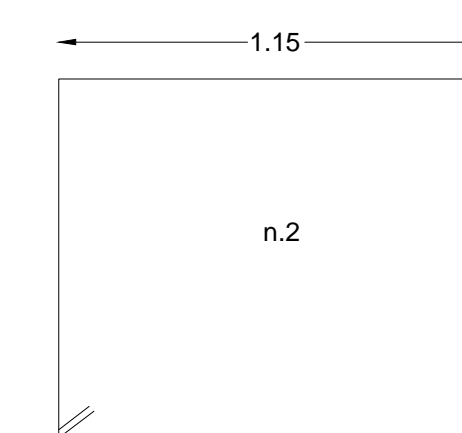
$L=1,16+1,16+0,93+0,55+0,1+0,1 = 4,00$  m  
608



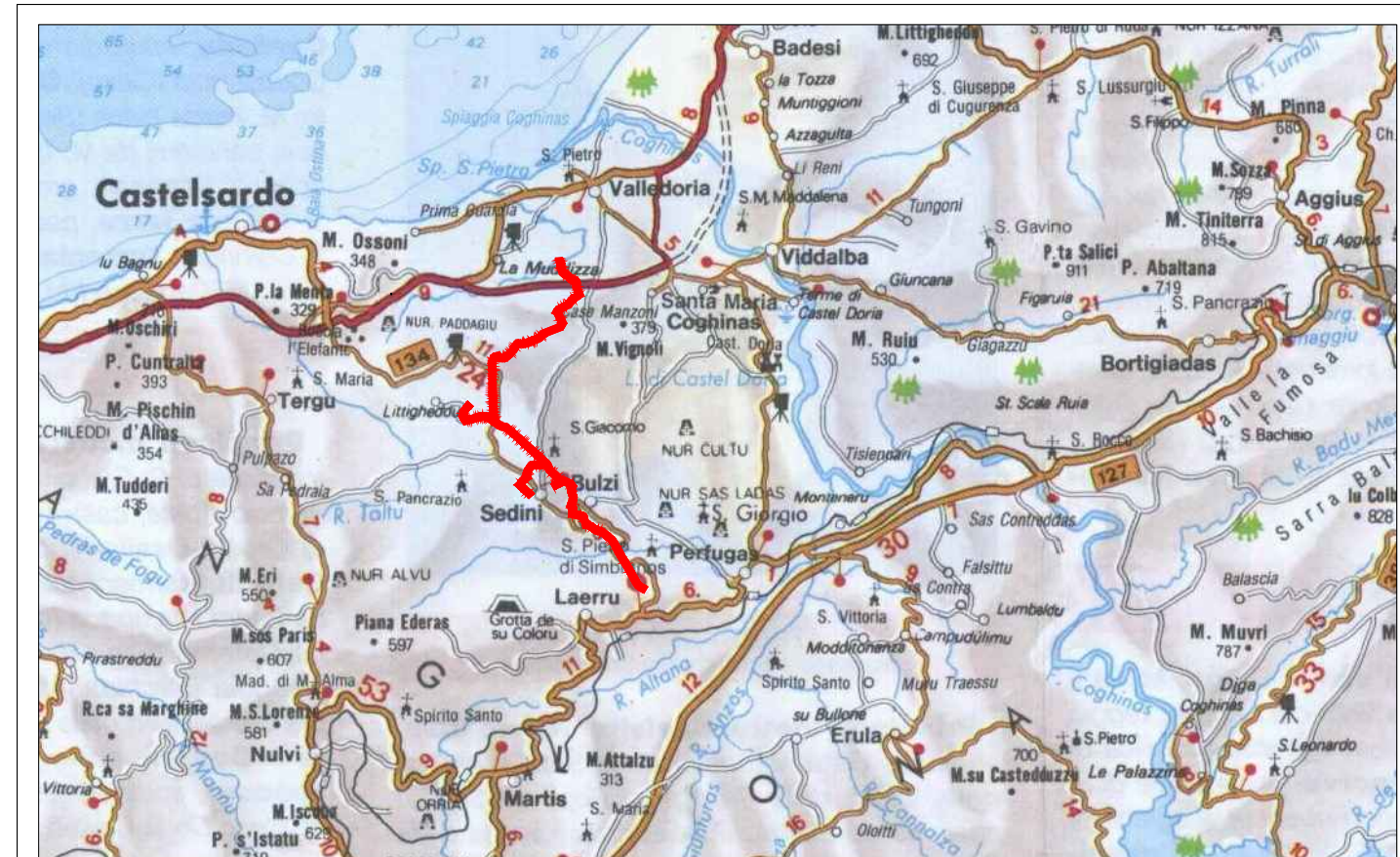
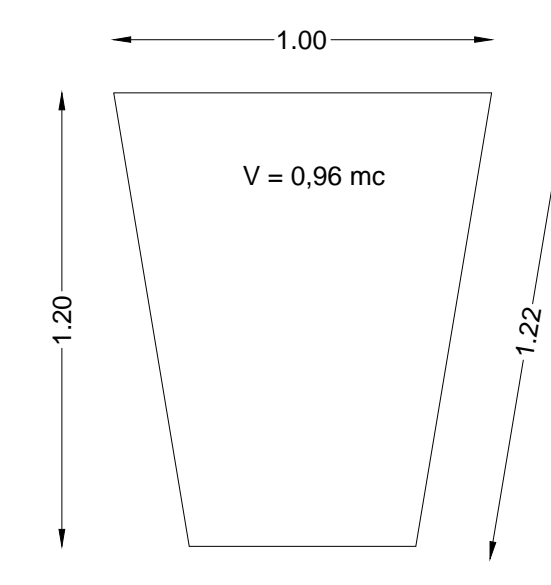
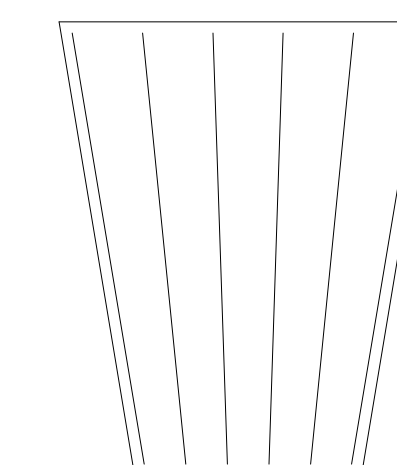
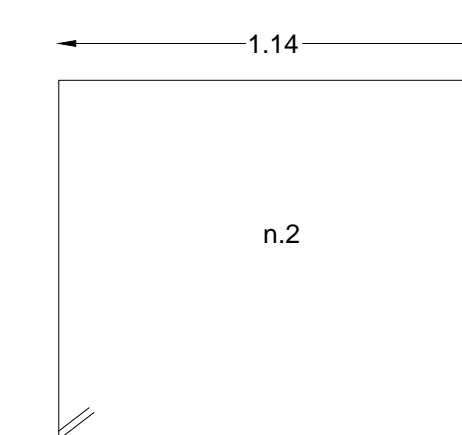
$L=1,16+1,16+0,94+0,1+0,1 = 4,40$  m  
208



$L=1,15+1,15+0,94+0,1+0,1 = 4,38$  m  
208



$L=1,14+1,14+0,94+0,1+0,1 = 4,36$  m  
208



REGIONE AUTONOMA DELLA SARDEGNA

E.G.A.S. - SARDEGNA  
ENTE DI GOVERNO DELL'AMBITO DELLA SARDEGNA

ABBANOIA S.p.A. Gestore Unico del Servizio Idrico Integrato della Regione Sardegna  
SETTORE COMPLESSO GESTIONE ATTIVA PERDITE - U.B. RETI IDRICHE

**On Technology S.R.L.**  
SEDE LEGALE: ROMA - Via Cola di Rienzo SEDE OPERATIVA: PORTO TORRES - Via Fratelli Vivaldi n°24 Tel. 079516036 - 079516993 Fax. 079517142

SCHEMA N° 1 "VIGNOLA - CASTELDORIA - PERFUGAS" PRGA REV.2006  
DIRAMAZIONI PER SEDINI BULZI E PERFUGAS  
PROGETTO ESECUTIVO

RESPONSABILE DEL PROCEDIMENTO: Dott. Serafino Meloni  
PROGETTISTA: Ing. Paolo Naccari  
COLLABORATORE: Geom. Davide Depalmas

TAVOLA: BLOCCO DI ANCORAGGIO PLANIMETRICI  
30H PARTICOLARI ARMATURE

DATA: OTTOBRE 2017 FILE: REV: 04 SCALA: 1:20

# TIPO 8