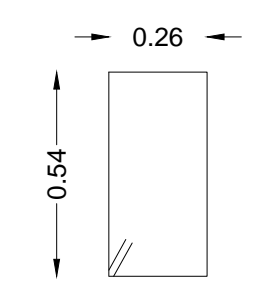
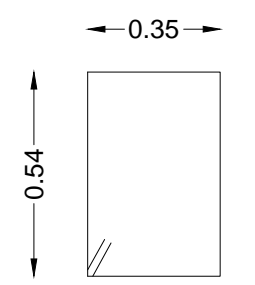


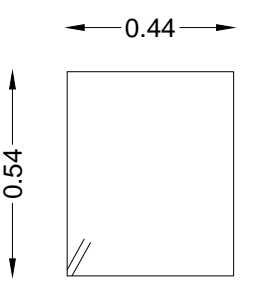
Volume totale di cls = 0,30 x 0,60 = 0,18 mc  
 Peso totale Fe = 31,64 x 0,395 = 12,50 kg



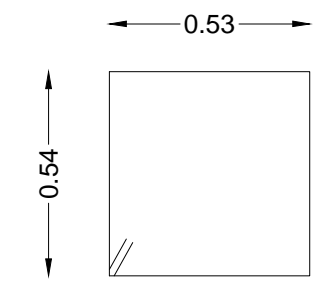
$L=0,54+0,54+0,26+0,26+0,1+0,1 = 1,80$  m  
 1Ø8



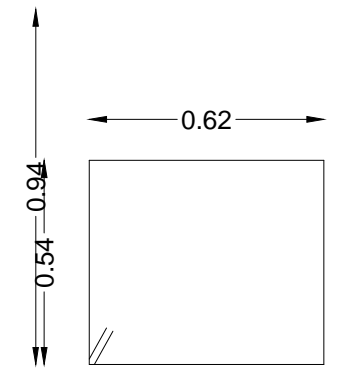
$L=0,54+0,54+0,35+0,35+0,1+0,1 = 1,98$  m  
 1Ø8



$L=0,54+0,54+0,44+0,44+0,1+0,1 = 2,16$  m  
 1Ø8

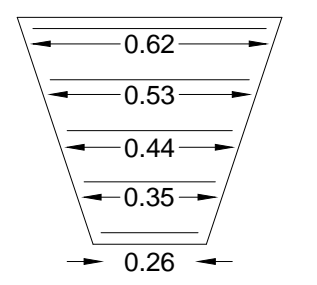
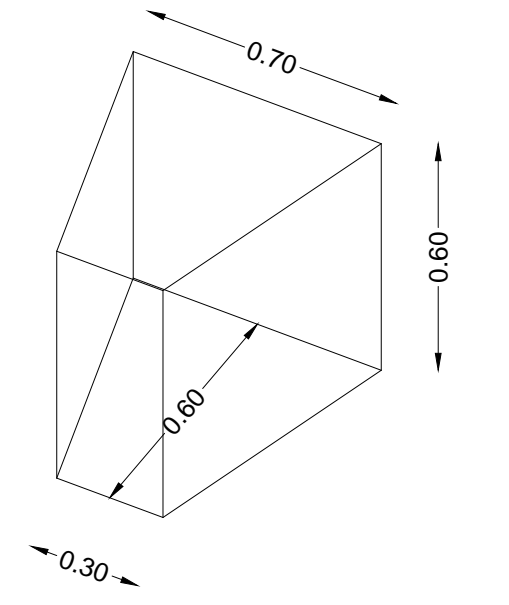
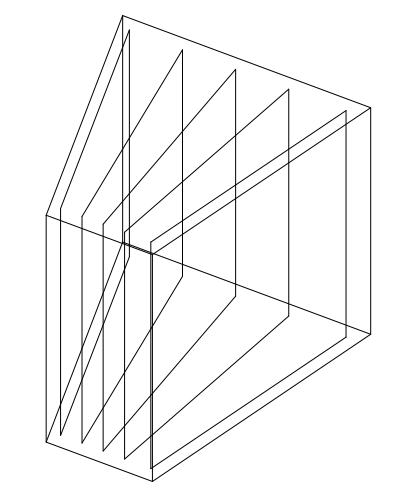
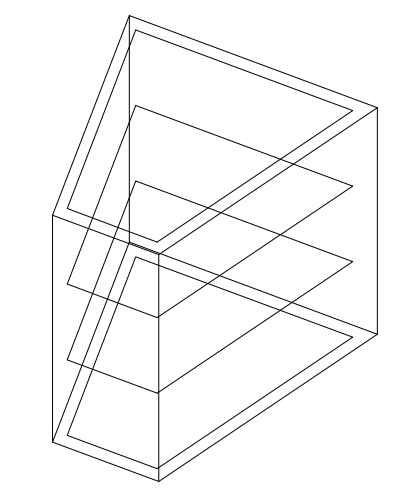
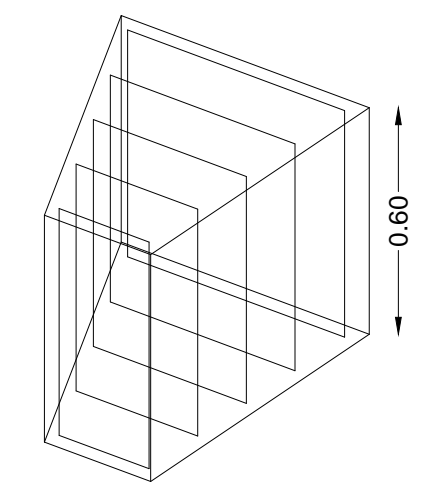


$L=0,54+0,54+0,53+0,53+0,1+0,1 = 2,34$  m  
 1Ø8

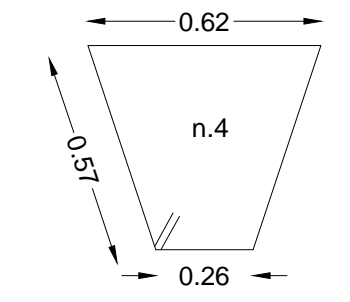


$L=0,54+0,54+0,62+0,62+0,1+0,1 = 2,52$  m  
 1Ø8

Lot= 10,80 m

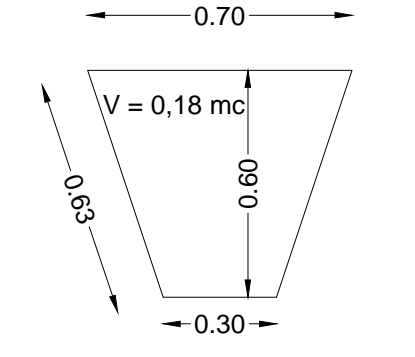
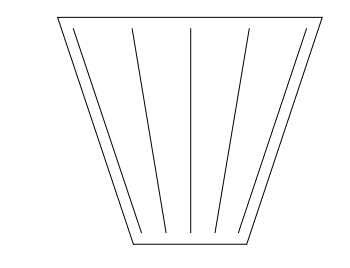
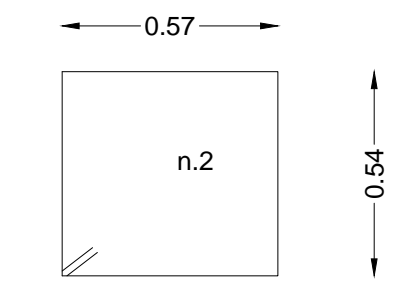


$L=0,57+0,57+0,62+0,26+0,1+0,1 = 2,22$  m

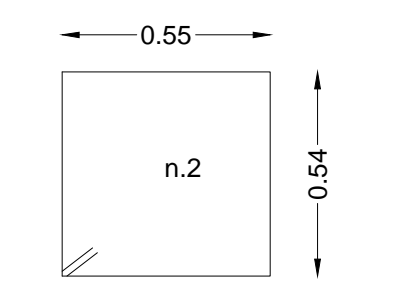


6Ø8

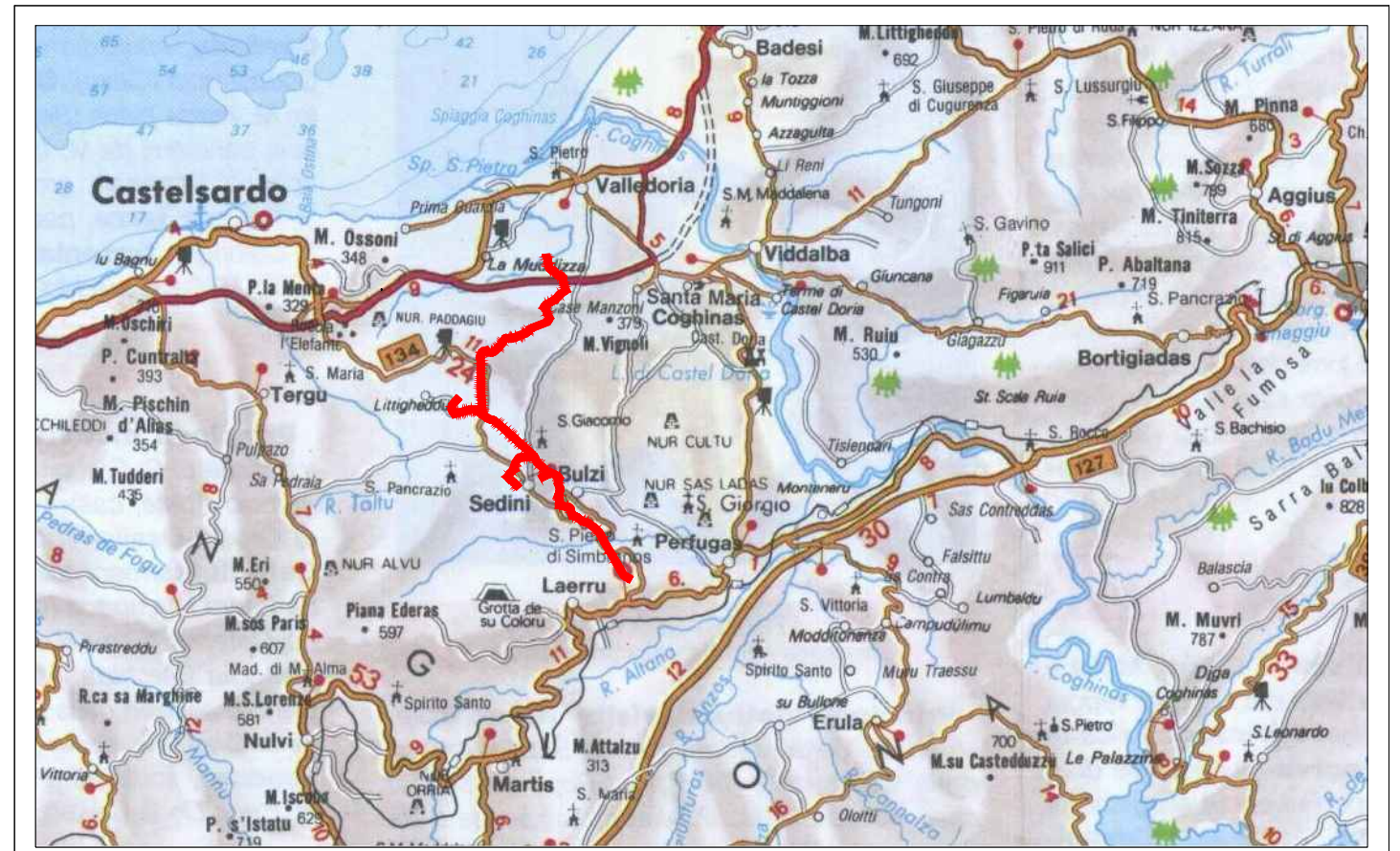
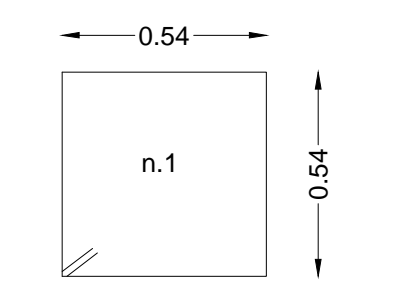
$L=0,57+0,57+0,54+0,54+0,1+0,1 = 2,42$  m  
 2Ø8



$L=0,55+0,55+0,54+0,54+0,1+0,1 = 2,38$  m  
 2Ø8



$L=0,54+0,54+0,54+0,54+0,1+0,1 = 2,36$  m  
 1Ø8



REGIONE AUTONOMA DELLA SARDEGNA

E.G.A.S. - SARDEGNA  
 ENTE DI GOVERNO DELL'AMBITO DELLA SARDEGNA

ABBANO S.p.A. - Gestore Unico del Servizio Idrico Integrato della Regione Sardegna  
 SETTORE COMPLESSO GESTIONE ATTIVA PERDITE - U.B. RETI IDRICHE

**On Technology S.R.L.**  
 SEDE LEGALE: ROMA - Via Cola di Rienzo SEDE OPERATIVA: PORTO TORRES - Via Fratelli Vivaldi n°24 Tel. 079516036 - 07951693 Fax. 079517142

SCHEMA N° 1 "VIGNOLA - CASTELDORIA -PERFUGAS"  
 PRGA REV.2006  
 DIRAMAZIONI PER SEDINI BULZI E PERFUGAS

PROGETTO ESECUTIVO

TAVOLA BLOCCO DI ANCORAGGIO PLANIMETRICI PARTICOLARI ARMATURE

DATA : OTTOBRE 2017 FILE: REV: 04 SCALA: 1:20

RESPONSABILE DEL PROCEDIMENTO:  
 Dott. Serafino Meloni

PROGETTISTA:  
 Ing. Paolo Naccari

ORDINE INGEGNERI PROVINCIA DI SASSARI  
 N. 564 Dr. Ing. FRANCESCO P. NACCARI

COLLABORATORI:  
 Geom. Davide Depalmas

# TIPO 9